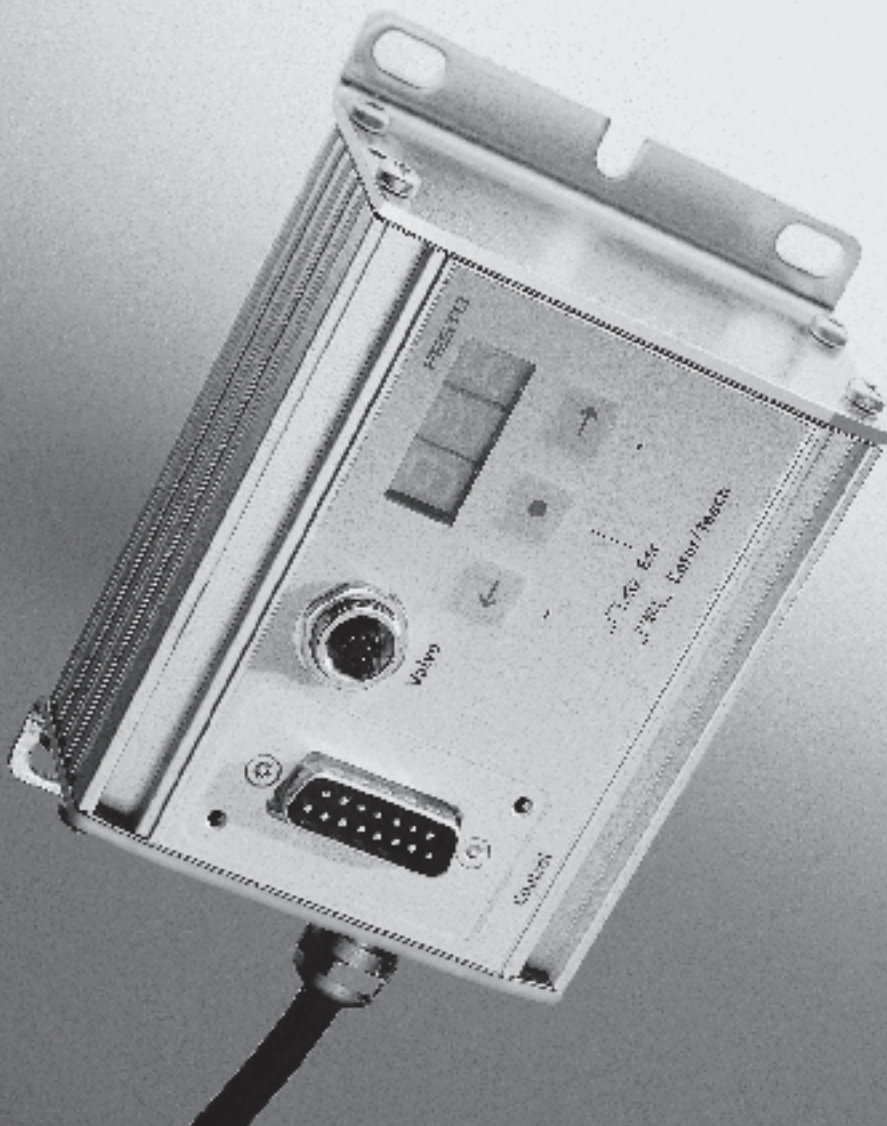


终端位置控制器 SPC11

FESTO

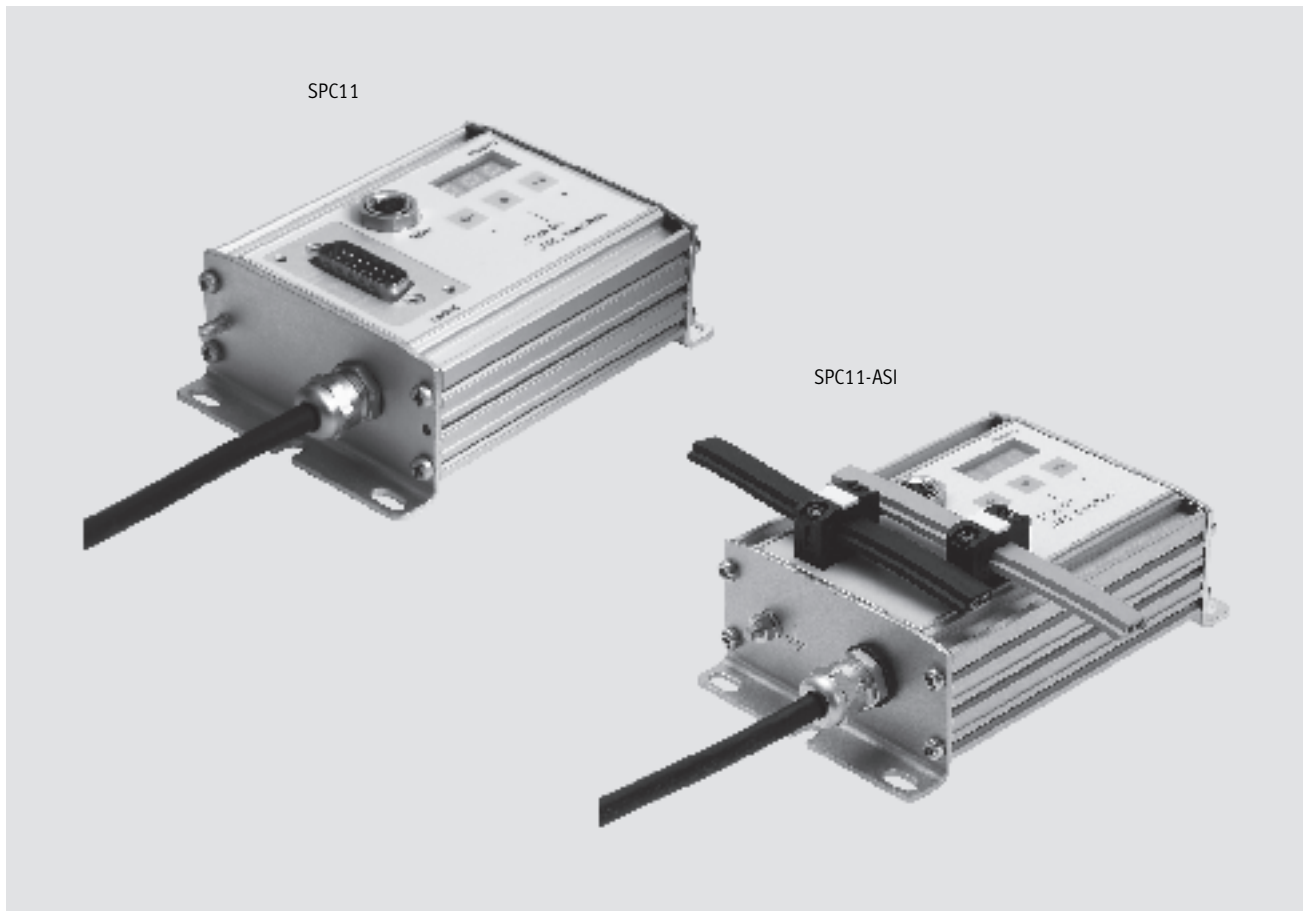


- 软停止
- 电控终端位置缓冲
- 可自由选择中间位置

终端位置控制器 SPC11

技术参数

FESTO



带终端位置控制器（软停止系统）的气动驱动器

利用电控的终端位置缓冲和多达两个自由选择中间位置，在两块固定挡块间快速移动。

推荐的驱动器

- DGP, DGPL
- DGPI, DGPII
- DNC, DNCM
- DSMI

- 循环率快 30%
- 大幅度减少系统振动
- 即使重量/负载波动达到总运动质量的 30%，仍能保持最佳工作性能。
- 对现存系统简单转换。

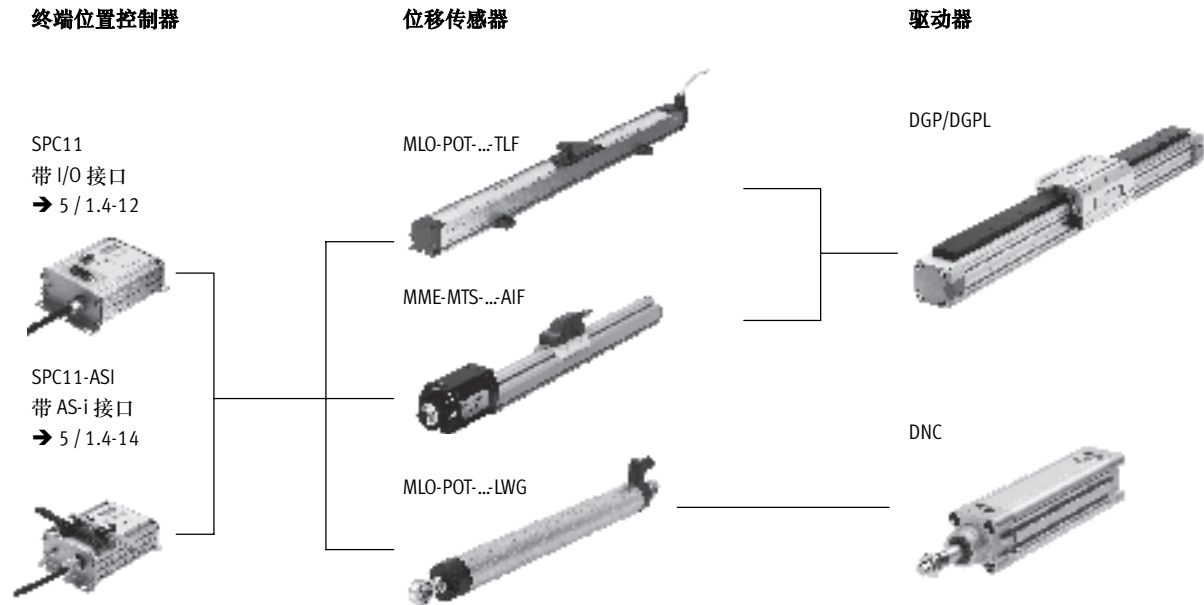
- 降低噪声水平
- 调试快速容易，无需专家
- 比机电驱动器便宜

终端位置控制器 SPC11

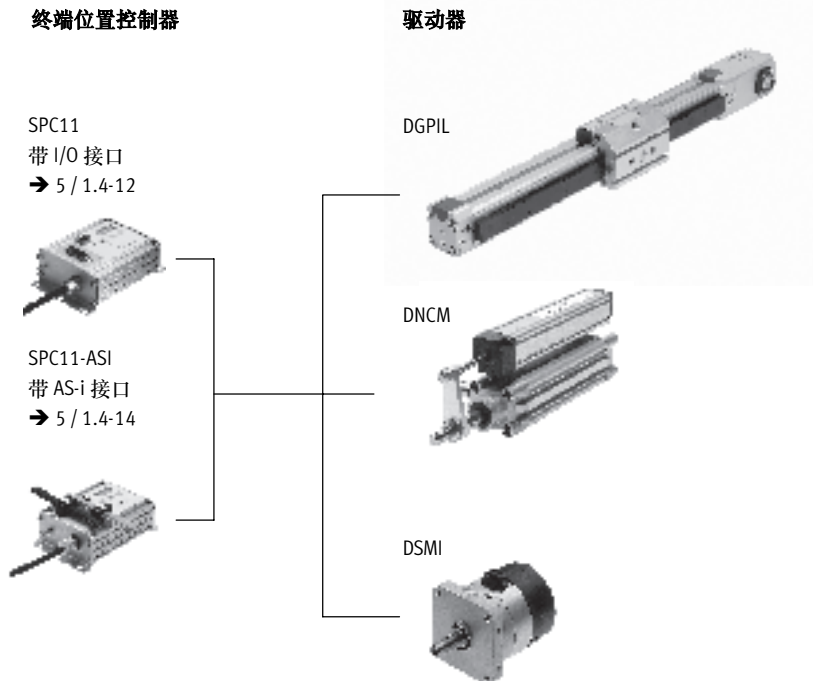
主要特性

可能的组合

带外置位移传感器



带内置/连接位移传感器

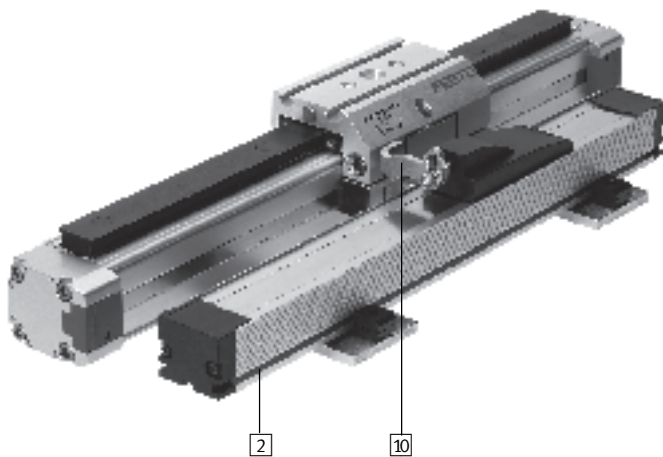
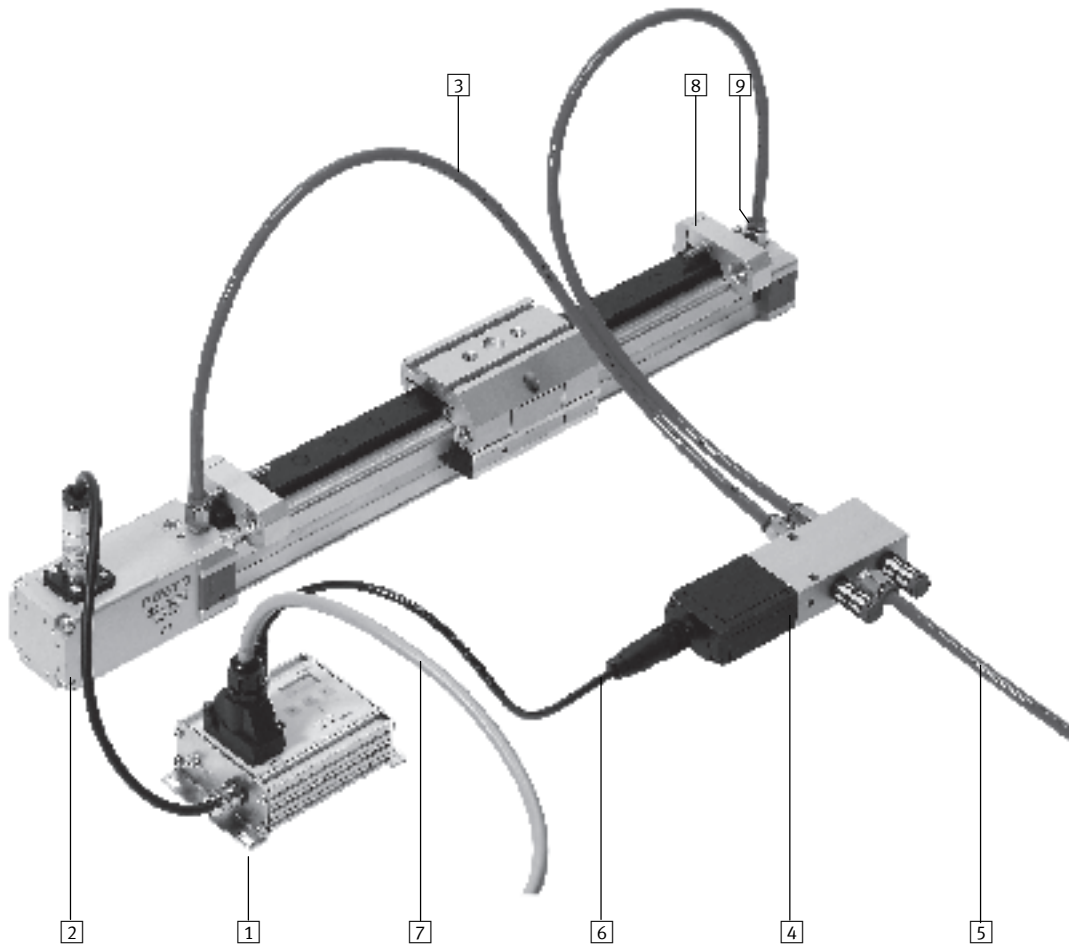


终端位置控制器 SPC11

外围元件一览

FESTO

带 DGPIIL驱动器的派生型



- 注意

DGPIIL驱动器所需要的元件和
DGPL 驱动器所需要的元件一
样。
DGPIIL内置的数字式位移传感器
由外部安装的位移传感器代替
(数字的或电位计)。

终端位置控制器 SPC11

外围元件一览

单独元件 简要描述	气动驱动器				
	DGP/DGPL	DGPI/DGPIL	DNC	DNCM	DSMI
1 终端位置控制器 SPC11	■	■	■	■	■
1 终端位置控制器 SPC11-ASI	■	■	■	■	■
2 模拟式位移传感器 MLO-POT-...TLF	■	-	-	-	-
2 模拟式位移传感器 MLO-POT-...LWG	-	-	■	-	-
2 数字式位移传感器 MME-MTS-...AIF	■	-	-	-	-
3 供气线 (对称排布)	■	■	■	■	■
4 三位五通比例阀 MPYE	■	■	■	■	■
5 供气装置	■	■	■	■	■
6 连接电缆KMPYE, 带三位五通比例阀	■	■	■	■	■
7 连接电缆, 到控制器	■	■	■	■	■
8 固定挡块	■	■	1)	1)	■2)
9 快插接头 QS (最好为直列式)	■	■	■	■	■
10 位移传感器安装组件	■	-	-	-	-
解决方案 →	5 / 1.4-16	5 / 1.4-16	5 / 1.4-22	5 / 1.4-26	5 / 1.4-32

1) DNC 和 DNCM 需要用外部的限位挡块将工作距离限制在有效行程内。

2) 当使用摆动模块DSMI时, 需要外部的限位挡块, 这样额定摆角才能达到有效摆角 (270°)。如果有效摆角小于额定摆角, 需使用内部限位挡块。

分配终端位置控制器 SPC11 至驱动器和位移传感器			
终端位置控制器	SPC11-POT-TLF SPC11-POT-TLF-ASI	SPC11-POT-LWG SPC11-POT-LWG-ASI	SPC11-MTS-AIF SPC11-MTS-AIF-ASI
驱动器			
DGPI/DGPIL	-	-	■
DNCM	■	-	-
DSMI	-	■	-
位移传感器			
MLO-POT-TLF	■	-	-
MLO-POT-LWG	-	■	-
MME-MTS-AIF	-	-	■

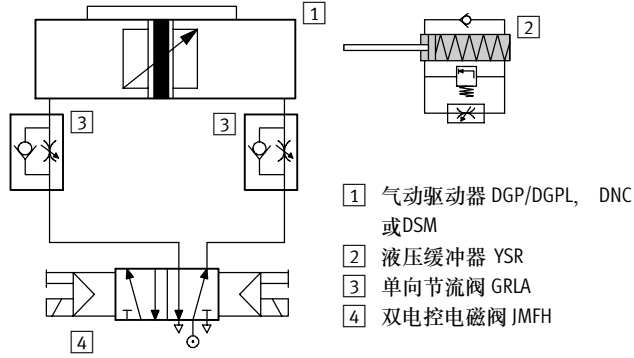
终端位置控制器 SPC11

主要特性

传统解决方案

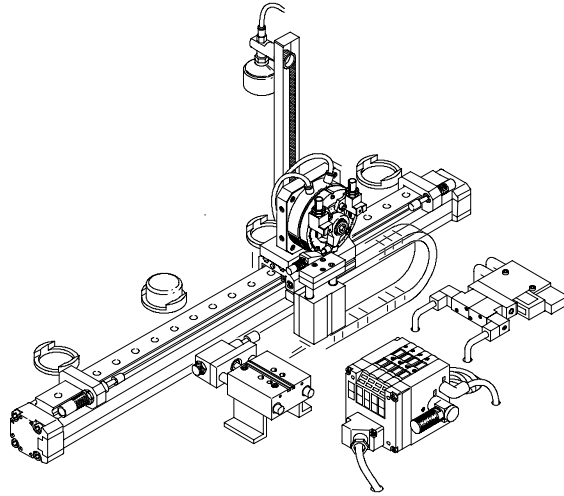
以前你需要:

- 协调各元件工作
- 安装附加的缓冲器, 可能要替换已有的缓冲器
- 安装接近式传感器用于位置检测
- 为优化系统, 用节流阀调节供气流量



现在, 设定中间位置你可以:

- 建立综合的机械解决方案, 如, 使用止动气缸
- 协调大量的元件工作
- 实行扩展编程



带终端位置控制器 SPC11的解决方案

两固定挡块之间的快速移动, 带多达两个可自由选择中间位置

带终端位置控制器 SPC11 的软停止系统允许两固定机械挡块之间的运动, 以及可运动到多达两处的可自由选择中间位置。中间位置的精度水平为位移传感器长度

的 $\pm 0.25\%$, 不小于 $\pm 2 \text{ mm}$ 。对于摆动模块 DSMI, 中间位置的精度水平为 $\pm 2^\circ$ 。当解决方案的低成本比高精度更重要时, 中间位置的典型应用为停止或启动位置。

中间位置也拥有传感器功能。即, 当经过相关的中间位置时, 50 ms 后将在响应输出端产生一个信号。

终端位置控制器 SPC11

主要特性

FESTO

Festo 解决方案

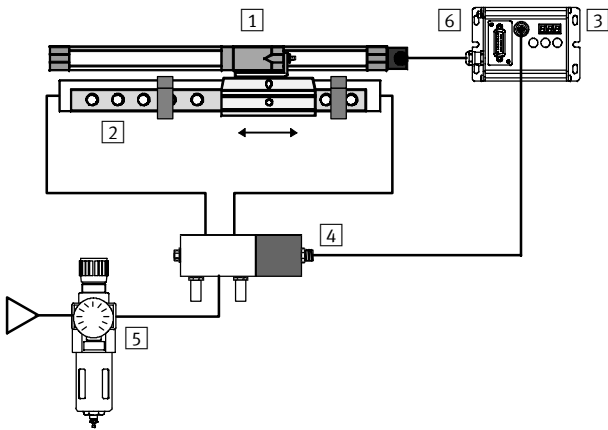
带终端位置控制器 SPC11 的软停止

在多达两个中间位置的应用中，现在您可以：

- 利用一小部分已经能协调工作的元件，使用Festo 解决方案。
- 无需带止动气缸的复杂结构
- 从两端靠近中间位置
- 利用自带的学习系统实现优化

带 SPC11 的软停止系统拥有远程输入，即允许所有的三个按钮被分配到主控制器：

- 所有的系统参数需在外部定义和改变。
- 远程输入的A1 信号封锁所有终端位置控制器 SPC11 的按钮。



- 1 位移传感器
数字式：
- MME-MTS-...-AIF
- 如使用 DGPI/DGPIL，需集成
模拟式：
- MLO-POT-...-TLF
- MLO-POT-...-LWG
- 如使用 DSMI，需集成
- 2 气动驱动器
DGP/DGPL， DGPI/DGPIL，
DNC， DNCM 或 DSMI

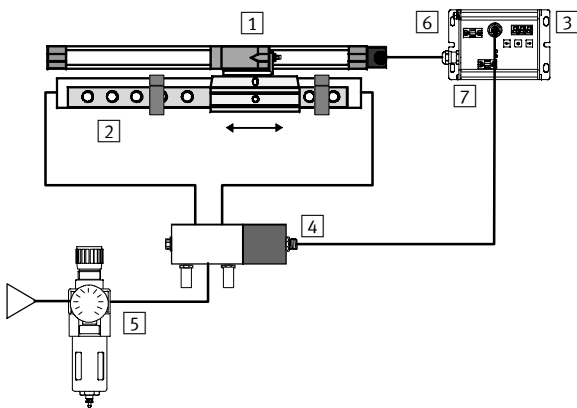
- 3 终端位置控制器
SPC11-POT-TLF，
SPC11-POT-LWG 或
SPC11-MTS-AIF
- 4 三位五通比例方向控制阀
MPYE-5-...-010B
- 5 气源处理单元（不带油雾器、带 5 μm 过滤器）；提供 5 到 7 bar 的压力
- 6 工作电压连接和主控制器

带终端位置控制器 SPC11-ASI 的软停止

带 AS-i 接口的 SPC11 提供了和带数字 I/O 接口的终端位置控制器 SPC11 一样的驱动功能。AS-i 接口可以在两种工作模式下使用。它们是：

- 4-位标准 I/O 模式：
 - ASI 主控制器通过四个数据位确定前进至四个位置的顺序。
 - 通过终端位置控制器的按钮来启动 SPC11-ASI。连接 ASI 电缆将锁定这些按钮。通过 ASI 可达到这些位置。

- 从站 7.4 符合 ASI 说明 2.1:
 - 通过 ASI-接口启动各种运动
 - 通过 ASI-接口可读出错误的数且可判断错误。
 - 对于中间位置传送绝对值。
 - 通过控制台上的按钮可手动移动软停止驱动轴。



- 1 位移传感器
数字式：
- MME-MTS-...-AIF
- 如果使用 DGPI/DGPIL，需集成
模拟式：
- MLO-POT-...-TLF
- MLO-POT-...-LWG
- 如果使用 DSMI，需集成
- 2 气动驱动器
DGP/DGPL， DGPI/DGPIL，
DNC， DNCM 或 DSMI

- 3 终端位置控制器
SPC11-POT-TLF-ASI，
SPC11-POT-LWG-ASI 或
SPC11-MTS-AIF-ASI
- 4 三位五通比例方向控制阀
MPYE-5-...-010B
- 5 气源处理单元（不带油雾剂、带 5 μm 过滤器）；提供 5 到 7 bar 的压力
- 6 负载电压
(黑色电缆)
- 7 逻辑电压
(黄色电缆)

终端位置控制器 SPC11

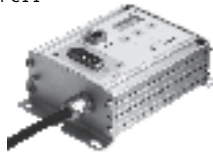
主要特性

终端位置控制器

集成的功能:

- 连接元件系统参数的感测
- 要求的终端位置或中间位置的存储
- 设定值和实际位置的比较, 适当地启动三位五通比例阀(状态控制)来控制位置。
- 内部或外部示范功能。

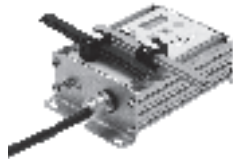
SPC11



技术参数和尺寸

→ 5 / 1.4-12

SPC11-ASI



→ 5 / 1.4-14

模拟式位移传感器

模拟式位移传感器基于导电塑料的直线电位计。系统测量绝对值。它连接在气动直线驱动器的旁边。安装组件作为附件供货。位移传感器的固定行程长度可从 100 ... 2000 mm。

MLO-POT...TLF



技术参数和尺寸

→ 5/1.2-2

MLO-POT...LWG



→ 5/1.2-2

安装组件

→ 5/1.2-11

数字式位移传感器

数字式位移传感器, 使用磁致伸缩的、非接触式测量方法。系统测量绝对值。它连接在气动直线驱动器的旁边。安装组件作为附件供货。位移传感器的固定行程长度可从 100 ... 2000 mm。

MME-MTS...AIF



技术参数和尺寸

→ 5/1.2-2

安装组件

→ 5/1.2-11

终端位置控制器 SPC11

主要特性

FESTO

气动驱动器

气动直线驱动器确保系统易于操作。操作的行程长度取决于所选的驱动器。行程长度从 225 ... 2000 mm。DSMI 的摆角从 0° ... 270°。

DGP/DGPL
DGPI/DGPIL



技术参数和尺寸

→ 5/1.1-20
→ 5/1.1-38

DNC



→ 第 1 册

DNCM




→ 5/1.1-4

DSMI

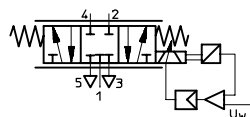


→ 5/1.1-74

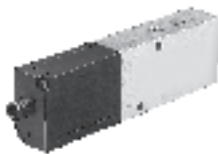
 注意

两端带进气口 (D2) 的驱动器 DGP/DGPL 必需在气缸额定行程长度大于 600 mm 时使用。Festo 现行的解决方案基于 DGP/DGPL、DGPI/DGPIL、DNC、DNCM 和 DSMI 驱动器。

三位五通比例方向控制阀



MPYE-5-...010B



技术参数和尺寸

→ 5/1.5-1

阀通过终端位置控制器驱动。阀控制气缸的供气量。阀极短的开关时间使得软停止解决方案有很高的动态性能。

 注意

空气预处理时采用 5 μm 过滤器。压缩空气必须未经润滑。

终端位置控制器 SPC11

主要特性

解决方案

单独元件

- 气动驱动器
DGP/DGPL, DGPI/DGPIL, DNC,
DNCM 或 DSMI
- 三位五通比例方向控制阀
MPYE-5-...-010B
- 位移传感器
MLO-POT-...-TLF,
MLO-POT-...-LWG 或
MME-MTS-...-TLF-AIF

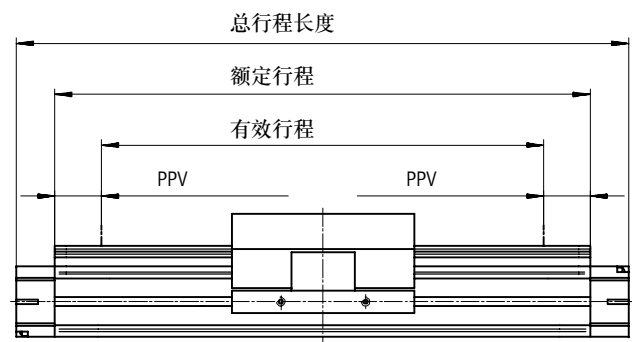
- 终端位置控制器
SPC11 或 SPC11-ASI
- 阀电缆
KMPYE
- 控制器电缆
KMPV-...or KASL-...
- 手册

解决方案单独订制, 例如, 所有
元件协调运作以获得最佳性能。
关于该配置的详细内容, 请参考
→ 5/1.4-17 或 5/1.4-33
或
→ 软停止软件工具:
www.festo.com/en/engineering

单独订购的附件(接头、气管
等)可在相关解决方案中找到。
订购实例请见 → 5/1.4-16 或
5/1.4-32。

只有在气缸的有效行程内才可能
获得最佳系统性能。

PPV = 内部缓冲长度

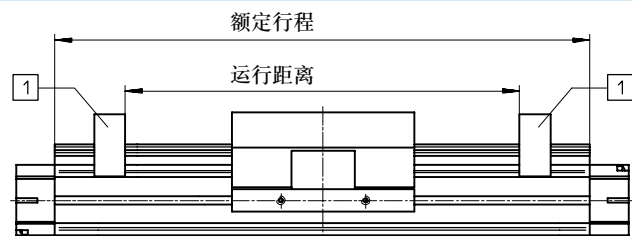


对称型

所需的运行距离不能超过相关的
有效行程。

因此需满足以下条件:

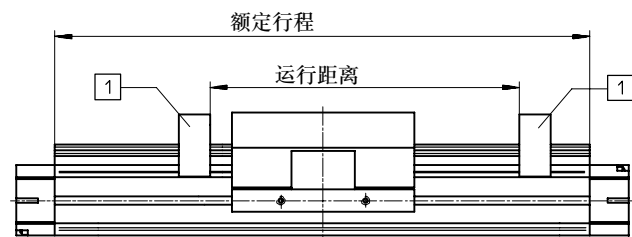
运行距离 ≤ 有效行程



1 固定挡块, 安装在驱动器
上或外面

不对称型

有效行程内所需的运行距离必须
通过固定挡块来限制。这同样适
用于气动驱动器 DNC、DNCM 和
DSMI。



1 固定挡块, 安装在驱动器
上或外面

注意

当使用带软停止系统的气动驱动
器DNC、DNCM 和 DSMI 时, 需使
用外部限位挡块将额定行程变成

有效行程(如使用 DSMI 则额定
摆角变成有效摆角)。

终端位置控制器 SPC11

主要特性


解决方案

优点

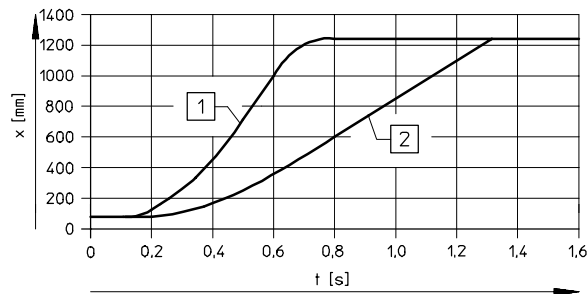
- 循环率加快达 30 %
- 系统振动显著降低
- 即使重量/负载波动达到总运动质量的 30%，仍能保持最佳的工作性能
- 对现存系统的简单转换
- 显著降低噪声水平
- 调试快速容易，无需专家
- 比电机驱动器便宜

曲线图适用于以下实例:

- DGPL-25-1250-PPV-A-KF-B-GK-... D2,
- 移动负载: 12 kg,
- 水平安装位置

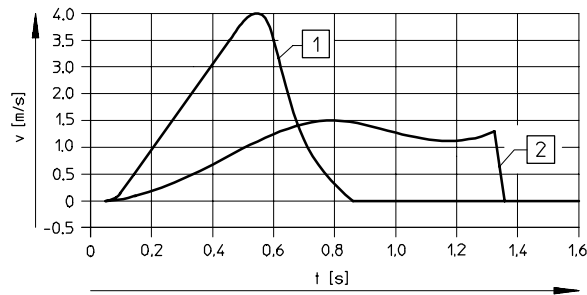
 注意

曲线的形状与用于气动驱动器 DNC、DNM、DSMI 和 DGPI 的曲线相同。



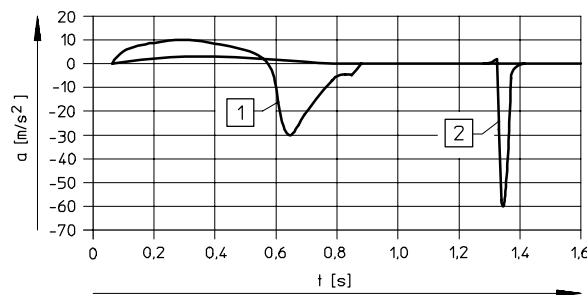
- 1 = 带电终端位置控制器 SPC11的驱动器
- 2 = 带缓冲器的驱动器

x = 工作距离
 t = 时间



- 1 = 带电终端位置控制器 SPC11的驱动器
- 2 = 带缓冲器的驱动器

v = 速度
 t = 时间



- 1 = 带电终端位置控制器 SPC11的驱动器
- 2 = 带缓冲器的驱动器

a = 加速度
 t = 时间

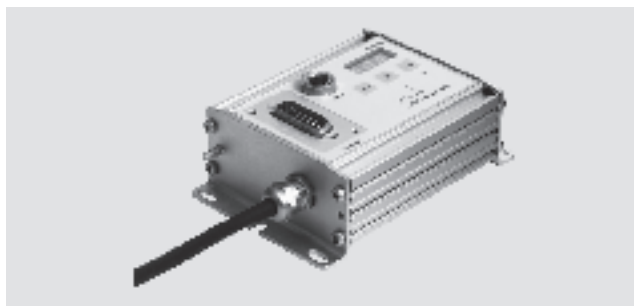
终端位置控制器 SPC11

技术参数

示范功能

SPC11-POT-TLF
SPC11-POT-LWG
SPC11-MTS-AIF

用于确定系统参数和终端位置的示范运行功能可通过终端位置控制器 SPC11 上的按钮启动，也可通过由控制电缆连接的外部输出提供（如 PLC）。



主要技术参数					
终端位置控制器		型号	SPC11-POT-TLF	SPC11-POT-LWG	SPC11-MTS-AIF
工作电压		[V DC]	24 (-25 ... +25%)		
电流消耗	带阀	[A]	1.1		
	不带阀	[mA]	70		170
残余波动		[%]	最大 6		
数字输入	输入电压	[V DC]	24		
	输入电流	[mA]	4 (24 V DC时)		
	工作循环	[ms]	最小 20		
	信号电压	[V DC]	0 ... 5 (用于逻辑 0) 5 ... 30 (用于逻辑 1)		
数字输出 (短路保护)	输出电压		最小 V_b ... V_b : -3 V DC (0.5 A时)		
	输出电流	[A]	最大 0.1		
	总的输出电流	[A]	最大 0.5		
线性电位计输入	工作电压	[V DC]	+10		-
	输入电压	[V DC]	0 ... +10		-
迟滞伸缩传感器 MTS 输入	工作电压	[V DC]	-		24
	通讯		-		CAN 现场总线 (1 Mbaud)
阀输出	工作电压	[V DC]	24		
	输出电压	[V DC]	0 ... +10		
相对空气湿度		[%]	95 (未压缩)		
重量		[g]	约 400		

工作和环境条件					
终端位置控制器		型号	SPC11-POT-TLF	SPC11-POT-LWG	SPC11-MTS-AIF
温度范围		[°C]	0 ... +50		
防护等级, 符合 DIN 40 050 标准			IP65		
抗振性能			经过测试, 符合 DIN/IEC 68 标准, 第 2-6 部分, 强度系数 1		
抗冲击性能			经过测试, 符合 DIN/IEC 68 标准, 第 2-27 部分, 强度系数 2		
电磁兼容性	干扰发射		经过测试, 符合 EN 55 011 标准, 极限值等级 B		
	干扰敏感度		经过测试, 符合 EN 50 082-2 标准		
CE 标志			符合 EMC 指令 89/336/EEC 标准		

终端位置控制器 SPC11

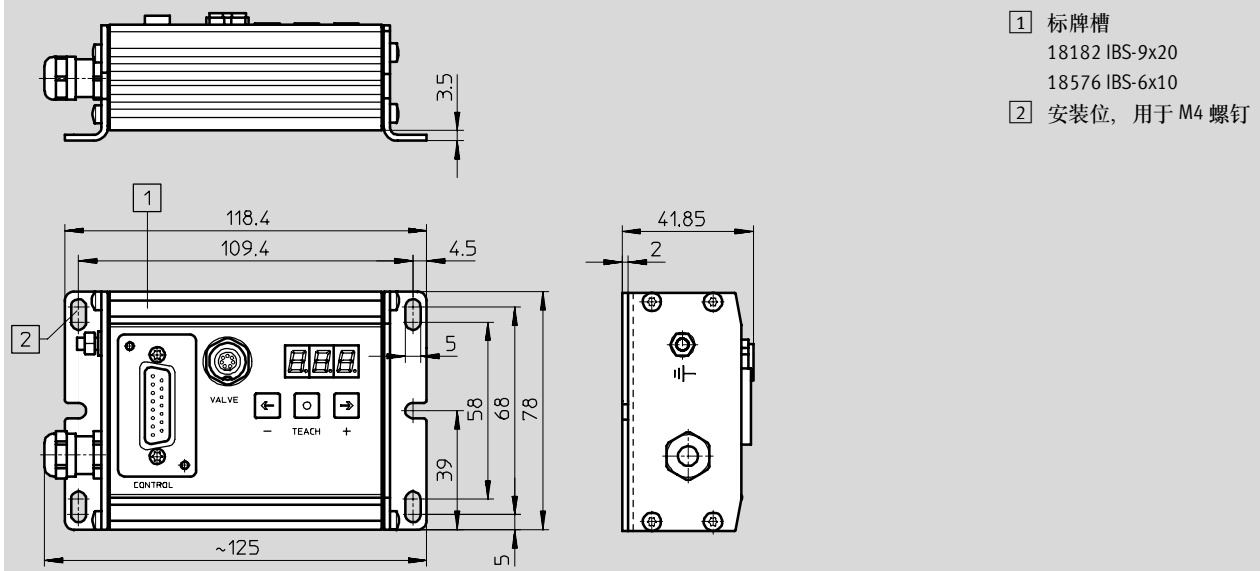
技术参数

FESTO

尺寸

如需下载 CAD 资料 → www.festo.com/en/engineering

SPC11-...



订货数据

名称

代号 型号

模拟式位移传感器 MLO-POT-...-TLF

192 216 SPC11-POT-TLF

模拟式位移传感器 MLO-POT-...-LWG

192 217 SPC11-POT-LWG

数字式位移传感器 MME-MTS-...-AIF

192 218 SPC11-MTS-AIF

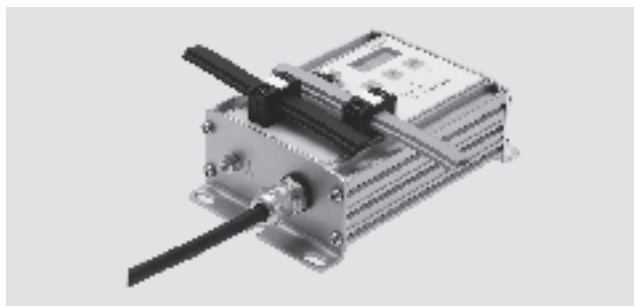
终端位置控制器 SPC11

技术参数

示范功能

SPC11-POT-TLF-ASI
SPC11-POT-LWG-ASI
SPC11-MTS-AIF-ASI

可通过终端位置控制器 SPC11 上的按钮或 AS-i 接口启动示范运行功能，以确定系统数据和终端位置。



主要技术参数				
终端位置控制器	型号	SPC11-POT-TLF-ASI	SPC11-POT-LWG-ASI	SPC11-MTS-AIF-ASI
工作电压	[V DC]	24 (-25 ... +25%)		
电流消耗	带阀	[A]	1.3	
	不带阀	[mA]	70	170
残余波动	[%]	最大 6		
AS-i接口	工作电压	[V DC]	26.5 ... 31.6	
	输入电流	[mA]	40	
线性电位计输入	工作电压	[V DC]	+10	-
	输入电压	[V DC]	0 ... +10	-
迟滞伸缩传感器MTS输入	工作电压	[V DC]	-	24
	通讯		-	CAN 现场总线 (1Mbaud)
阀输出	工作电压	[V DC]	24	
	输出电压	[V DC]	0 ... +10	
相对空气湿度	[%]	95 (未压缩)		
重量	[g]	约 400		

工作和环境条件				
终端位置控制器	型号	SPC11-POT-TLF-ASI	SPC11-POT-LWG-ASI	SPC11-MTS-AIF-ASI
温度范围	[°C]	0 ... +50		
防护等级, 符合 DIN 40 050 标准		IP65		
抗振性能		经过测试, 符合 DIN/IEC 68 标准, 第 2-6 部分, 强度系数 1		
抗冲击性能		经过测试, 符合 DIN/IEC 68 标准, 第 2-27 部分, 强度系数 2		
电磁兼容性	干扰发射	经过测试, 符合 EN 55 011 标准, 极限值等级 B		
	干扰敏感度	经过测试, 符合 EN 50 082-2 标准		
CE 标志		符合 EMC 指令 89/336/EEC 标准		

终端位置控制器 SPC11

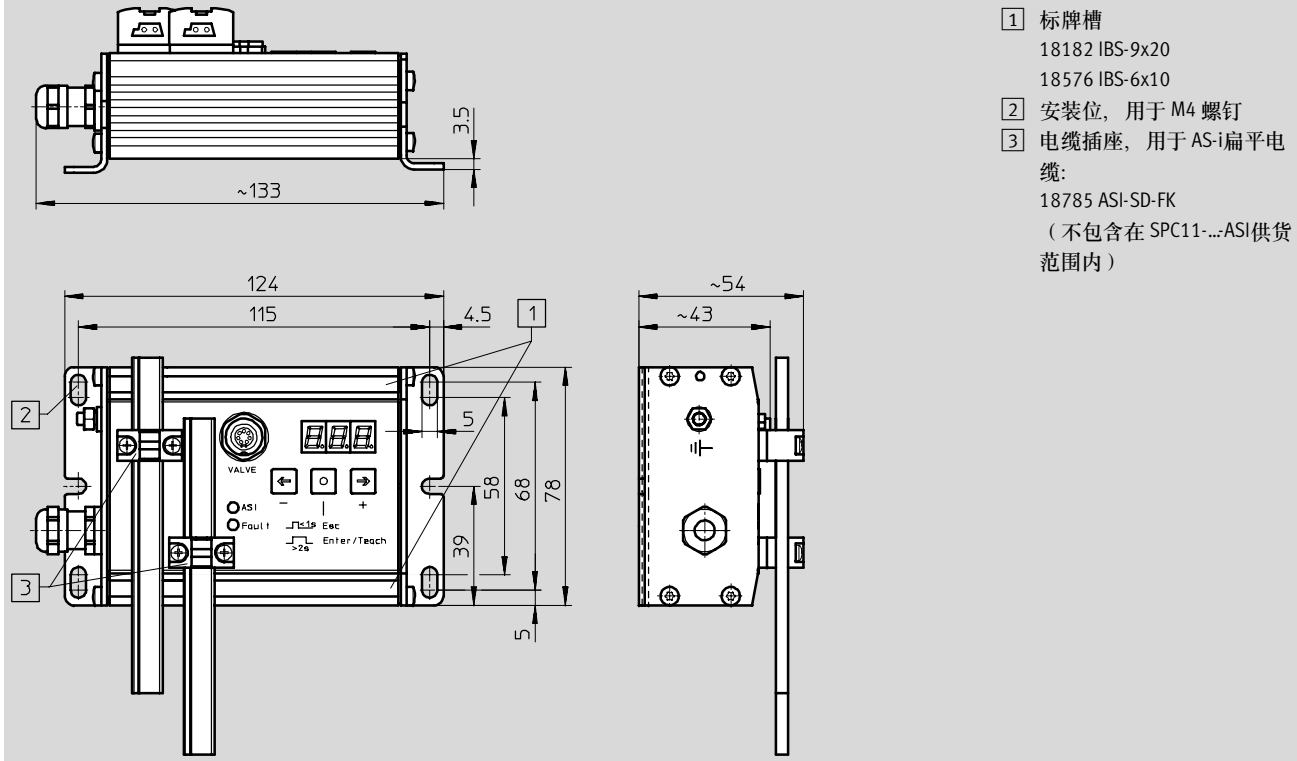
技术参数

FESTO

尺寸

如需下载 CAD 资料 → www.festo.com/en/engineering

SPC11-...-ASI



- 1 标牌槽
18182 IBS-9x20
18576 IBS-6x10
- 2 安装位, 用于 M4 螺钉
- 3 电缆插座, 用于 AS-i 扁平电缆:
18785 ASI-SD-FK
(不包含在 SPC11-...-ASI 供货范围内)

订货数据

名称	代号	型号
模拟式位移传感器 MLO-POT-...-TLF	526 907	SPC11-POT-TLF-ASI
模拟式位移传感器 MLO-POT-...-LWG	526 908	SPC11-POT-LWG-ASI
数字式位移传感器 MME-MTS-...-AIF	526 909	SPC11-MTS-AIF-ASI

终端位置控制器 SPC11

技术参数

FESTO

订货实例


用于气动直线驱动器 DGP/DGPL, DGPI/DGPIL

需在装载工作站水平移动重 3 kg 的工件。安装在直线驱动器滑块上的工件气爪重 14 kg。因此移

动负载的总重量为 17 kg。要求的行程为 1000 mm。行进时间需 < 1.5 秒。

第 1步: 选择额定行程

其行程为 1000 mm, 您可通过 → 5 / 1.4-17 页中的表格选出最接近的有效行程 1185 mm (最大额定行程 1250 mm)。该栏以灰色背景显示。

 注意

订购时, 请注明气缸额定行程。

第 2步: 选择驱动器

若要水平移动总重为 17 kg 的负载, 可选择活塞直径 25、32、40、50 和 63 mm (参见最大移动负载总重量一栏中的数据)。对于我们这一应用实例, 可选择驱动器 DGPL-32-1250-PPV-A-B-KF-GK-...-D2, 代号 175 135。

第 3步: 选择位移传感器

合适的位移传感器长度由气缸的额定行程决定。在“位移传感器”表格中以灰色背景显示的一栏即为本例中所选位移传感器 (模拟式传感器), 代号 152 633。也可选用数字式测量系统 MME-MTS-...-AIF。

第 6步: 计算行进时间

通过“智能软停止”软件计算其行进时间。在该例中, 其行进时间为 1.10 秒。

 注意

对于垂直行进, $t_{上}$ 和 $t_{下}$ 不同。



您可以通过

www.festo.com/en/engineering 或 CD-ROM 中的气动产品目录获取软停止和 ProDrive 的选型和订货帮助。

 注意

您在选择驱动器安装元件时, 请注意有些安装元件存在间隙, 因此不能用于软停止系统。必须直接安装驱动器。

 注意

请确保在移动过程中驱动器上气爪抓取的负载未超出许用极限值。如果您需要快速简单地进行状态模拟, 请使用智能软停止软件工具和 ProDrive。

第 4步: 选择三位五通比例阀

在“三位五通比例阀”表格中, 所选择的直线驱动器 DGPL-32-... 一行与第 1 步中的灰色栏的交叉点即为应选择的合适的三位五通比例阀。在该例中为 MPYE-5-1/4-010B, 代号 151 694。

第 5步: 其它订购信息

为了订购一套完整的系统, 您必须添加终端位置控制器、阀和控制器电缆以及手册 (根据需要) 的相关数据。本实例的完整订货数据见 → 5 / 1.4-17。通常情况下, 还应该订购一本手册。如果您已经有一本手册, 则相应的一栏无需填写, 表明您不需要手册。

订货数据

气动直线驱动器		位移传感器		三位五通比例阀		终端位置控制器	
代号	型号	代号	型号	代号	型号	代号	型号
175 135	DGPL-32-1250-PPV-A-B-KF-GK-...-D2	152 633	MLO-POT-1250-TLF	151 694	MPYE-5-1/4-010B	192 216	SPC11-POT-TLF
阀电缆		控制器电缆		手册			
代号	型号	代号	型号	代号	型号		
170 238	KMPYE-AIF-1-GS-GD-2	177 674	KMPV-SUB-D-15-10	196 723	P.BE-SPC11-SYS-DE		
				196 729	P.BE-SPC11-DGP-DE		

终端位置控制器 SPC11

技术参数

第1步和第2步:													
气动直线驱动器/型号		DGP-... ¹⁾ ... ³⁾ -PPV-A-B-D2 DGPL-... ¹⁾ ... ³⁾ -PPV-A-KF-B-GK-...-D2					DGPI-... ²⁾ ... ³⁾ -PPV-A-B-D2 DGPI-... ²⁾ ... ³⁾ -PPV-A-B-KF-...-D2						
有效行程	[mm]	160	235	295	385	435	535	685	935	1185	1435	1685	1935
额定行程	[mm]	225	300	360	450	500	600	750	1000	1250	1500	1750	2000
水平/垂直移动负载 的最大总重量	∅ 25 mm	30/10 kg											
	∅ 32 mm	45/15 kg											
	∅ 40 mm	70/25 kg											
	∅ 50 mm	120/40 kg											
	∅ 63 mm	180/60 kg											
代号	∅ 25 mm	175 134											
	∅ 32 mm	175 135											
	∅ 40 mm	175 136											
	∅ 50 mm	175 137											
	∅ 63 mm	175 138											

第3步:													
位移传感器 ⁵⁾		MLO-POT-...-TLF MME-MTS-...-AIF											
额定行程	[mm]	225	300	360	450	500	600	750	1000	1250	1500	1750	2000
传感器长度	[mm]	225	300	360	450	500	600	750	1000	1250	1500	1750	2000
代号	MLO-POT-...-TLF	152625	152626	152627	152628	152629	152630	152631	152632	152633	152634	152635	152636
	MME-MTS-...-AIF	178310	178309	178308	178307	178306	178305	178304	178303	178302	178301	178300	178299

第4步:													
三位五通比例阀 ⁶⁾		1 = 151 692 MPYE-5-1/8-LF-010-B					3 = 151 694 MPYE-5-1/4-010-B						
代号/型号		2 = 151 693 MPYE-5-1/8-HF-010-B					4 = 151 695 MPYE-5-3/8-010-B						
水平/垂直	∅ 25 mm	1/4)	1/1	2/1	2/1	2/1	2/2	2/2	2/3	2/3	2/3	2/3	2/3
	∅ 32 mm	1/4)	2/1	2/1	2/1	2/1	2/1	3/2	3/3	3/3	3/3	3/3	3/3
	∅ 40 mm	2/1	2/1	2/1	2/1	2/2	3/3	3/4	3/4	3/4	3/4	3/4	3/4
	∅ 50 mm	1/1	2/1	2/2	3/2	3/3	4/3	4/4	4/4	4/4	4/4	4/4	4/4
	∅ 63 mm	2/1	2/2	3/3	3/3	4/4	4/4	4/4	4/4	4/4	4/4	4/4	4/4

第5步:			
终端位置控制器和附件	代号	型号	简要说明
终端位置控制器	SPC11	192 216 SPC11-POT-TLF	
		192 218 SPC11-MTS-AIF	
	SPC11-ASI	526 907 SPC11-POT-TLF-ASI	
		526 909 SPC11-MTS-AIF-ASI	
电缆	阀	170 238 KMPYE-AIF-1-GS-GD-2	电缆长度 2 m
		170 239 KMPYE-AIF-1-GS-GD-0,3	电缆长度 0.3 m
	SPC11/PLC	177 673 KMPV-SUB-D-15-5	电缆长度 5 m
		177 674 KMPV-SUB-D-15-10	电缆长度 10 m
	SPC11-ASI/ PLC	18 940 KASI-1,5-Y-100	用于逻辑电压, 电缆长度 100 m (黄色)
	18 941 KASI-1,5-Z-100	用于负载电压, 电缆长度 100 m (黑色)	

注意
手册 → 5 / 1.4-37

- 1) 显示活塞 ∅。技术参数和尺寸 → 5 / 1.1-20。
- 2) 显示活塞 ∅。技术参数和尺寸 → 5 / 1.1-38。
- 3) 显示计算出气缸的额定行程。
- 4) 根据需要。
- 5) 技术参数和尺寸 → 5/1.2-2。
(DGPI/DGPIL不需要, 已经集成了位移传感器)。
- 6) 技术参数和尺寸 → 5 / 1.5-1。

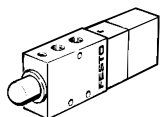
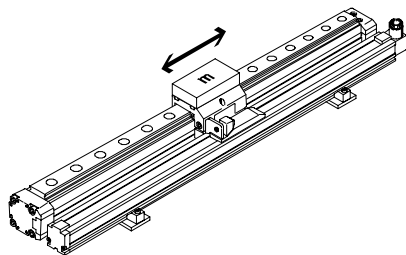
终端位置控制器 SPC11

技术参数

FESTO

水平安装 DGP/DGPL、DGPI/DGPIL 的成套方案中的附件

用于额定行程 225 ... 2000 mm



订货数据

额定行程 DGP/L, DGPI/L-... [mm]	三位五通比例阀 型号	管接头 ¹⁾ 用于 MPYE-5-...		DGP/L, DGPI/L		压缩空气管		消声器 ²⁾	
		代号	型号	代号	型号	代号	型号	代号	型号
Ø 25 mm									
225 ... 300	MPYE-5-1/8-LF-010-B	153 004	QS-1/8-8	153 004	QS-1/8-8	152 587	PUN-8x1,25	2307	U-1/8
360 ... 2000	MPYE-5-1/8-HF-010-B								
Ø 32 mm									
225	MPYE-5-1/8-LF-010-B	153 004	QS-1/8-8	153 004	QS-1/8-8	152 587	PUN-8x1,25	2307	U-1/8
300 ... 600	MPYE-5-1/8-HF-010-B								
750 ... 2000	MPYE-5-1/4-010-B	153 005	QS-1/4-8	153 004	QS-1/8-8	152 587	PUN-8x1,25	2316	U-1/4
Ø 40 mm									
225 ... 500	MPYE-5-1/8-HF-010-B	153 004	QS-1/8-8	153 005	QS-1/4-8	152 587	PUN-8x1,25	2307	U-1/8
600 ... 2000	MPYE-5-1/4-010-B	153 007	QS-1/4-10	153 007	QS-1/4-10	152 588	PUN-10x1,5	2316	U-1/4
Ø 50 mm									
225	MPYE-5-1/8-LF-010-B	153 004	QS-1/8-8	153 005	QS-1/4-8	152 587	PUN-8x1,25	2307	U-1/8
300 ... 360	MPYE-5-1/8-HF-010-B								
450 ... 500	MPYE-5-1/4-010-B	153 007	QS-1/4-10	153 007	QS-1/4-10	152 588	PUN-10x1,5	2316	U-1/4
600 ... 2000	MPYE-5-3/8-010-B	153 008	QS-3/8-10					2309	U-3/8
Ø 63 mm									
225 ... 300	MPYE-5-1/8-HF-010-B	153 004	QS-1/8-8	153 006	QS-3/8-8	152 587	PUN-8x1,25	2307	U-1/8
360 ... 450	MPYE-5-1/4-010-B	153 007	QS-1/4-10	153 008	QS-3/8-10	152 588	PUN-10x1,5	2316	U-1/4
500 ... 2000	MPYE-5-3/8-010-B	153 009	QS-3/8-12	153 009	QS-3/8-12	152 589	PUN-12x2	2309	U-3/8

1) 只成包出售（每包 10 件）。

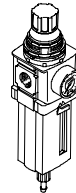
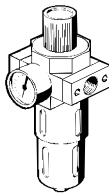
2) 需要两件。

终端位置控制器 SPC11

技术参数

FESTO

水平安装 DGP/DGPL, DGPI/DGPIL 的成套方案中的附件
用于额定行程 225 ... 2000 mm



订货数据								
额定行程 DGP/L, DGPI/L-... [mm]	过滤减压阀, D 系列 带过滤器滤芯 5 µm		过滤器滤芯 5 µm D 系列		过滤减压阀, MS 系列 带过滤器滤芯 5 µm		过滤器滤芯 5 µm MS 系列	
	代号	型号	代号	型号	代号	型号	代号	型号
Ø 25 mm								
225 ... 2000	162 719	LFR-1/4-D-5M-MINI	159 640	LFP-D-MINI-5M	529 152	MS-LFR-1/4-D7-CRM-AS	534 501	MS4-LFP-C
Ø 32 mm								
225 ... 600	162 719	LFR-1/4-D-5M-MINI	159 640	LFP-D-MINI-5M	529 152	MS-LFR-1/4-D7-CRM-AS	534 501	MS4-LFP-C
750 ... 2000	162 721	LFR-3/8-D-5M-MIDI	159 594	LFP-D-MIDI-5M	529 204	MS6-LFR-1/4-D7-CRM-AS	534 499	MS6-LFP-C
Ø 40 mm								
225 ... 500	162 719	LFR-1/4-D-5M-MINI	159 640	LFP-D-MINI-5M	529 152	MS-LFR-1/4-D7-CRM-AS	534 501	MS4-LFP-C
600 ... 2000	162 721	LFR-3/8-D-5M-MIDI	159 594	LFP-D-MIDI-5M	529 204	MS6-LFR-1/4-D7-CRM-AS	534 499	MS6-LFP-C
Ø 50 mm								
225 ... 360	162 719	LFR-1/4-D-5M-MINI	159 640	LFP-D-MINI-5M	529 152	MS-LFR-1/4-D7-CRM-AS	534 501	MS4-LFP-C
450 ... 500	162 721	LFR-3/8-D-5M-MIDI	159 594	LFP-D-MIDI-5M	529 204	MS6-LFR-1/4-D7-CRM-AS	534 499	MS6-LFP-C
600 ... 2000	162 724	LFR-3/4-D-5M-MAXI	159 641	LFP-D-MAXI-5M	529 224	MS6-LFR-3/8-D7-CRM-AS	534 499	MS6-LFP-C
Ø 63 mm								
225 ... 300	162 719	LFR-1/4-D-5M-MINI	159 640	LFP-D-MINI-5M	529 152	MS-LFR-1/4-D7-CRM-AS	534 501	MS4-LFP-C
360 ... 450	162 721	LFR-3/8-D-5M-MIDI	159 594	LFP-D-MIDI-5M	529 204	MS6-LFR-1/4-D7-CRM-AS	534 499	MS6-LFP-C
500 ... 2000	162 724	LFR-3/4-D-5M-MAXI	159 641	LFP-D-MAXI-5M	529 224	MS6-LFR-3/8-D7-CRM-AS	534 499	MS6-LFP-C

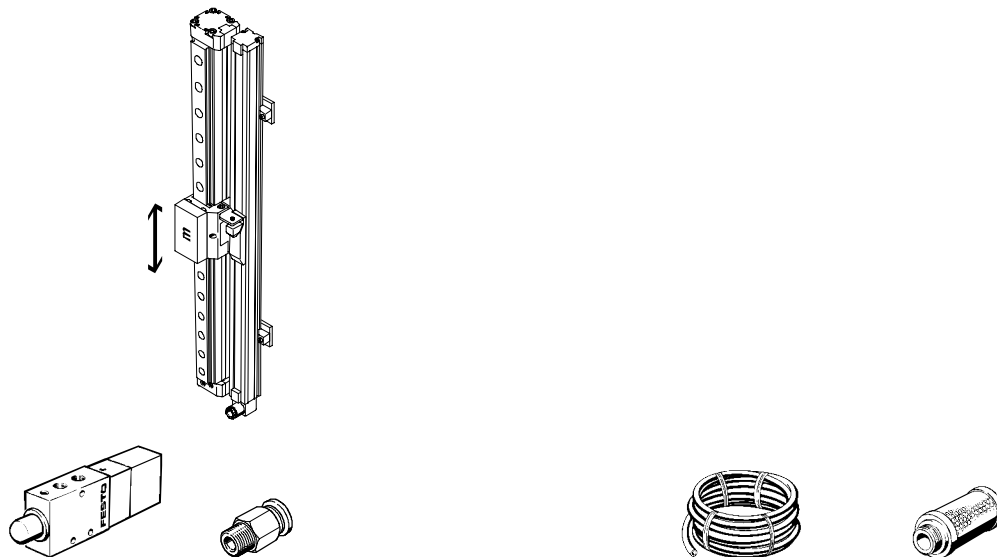
终端位置控制器 SPC11

技术参数

FESTO

垂直安装 DGP/DGPL、DGPI/DGPIL 的成套方案中的附件

用于额定行程 225 ... 2000 mm



订货数据									
额定行程 DGP/L, DGPI/L [mm]	三位五通比例阀 型号	管接头 ¹⁾ 用于 MPYE-5-...		DGP/L, DGPI/L		压缩空气管		消声器 ²⁾	
		代号	型号	代号	型号	代号	型号	代号	型号
∅ 25 mm									
300 ... 500	MPYE-5-1/8-LF-010-B	153 004	QS-1/8-8	153 004	QS-1/8-8	152 587	PUN-8x1,25	2307	U-1/8
600 ... 750	MPYE-5-1/8-HF-010-B								
1000 ... 2000	MPYE-5-1/4-010-B	153 005	QS-1/4-8					2316	U-1/4
∅ 32 mm									
300 ... 600	MPYE-5-1/8-LF-010-B	153 004	QS-1/8-8	153 004	QS-1/8-8	152 587	PUN-8x1,25	2307	U-1/8
750	MPYE-5-1/8-HF-010-B								
1000 ... 2000	MPYE-5-1/4-010-B	153 005	QS-1/4-8					2316	U-1/4
∅ 40 mm									
225 ... 450	MPYE-5-1/8-LF-010-B	153 004	QS-1/8-8	153 004	QS-1/8-8	152 587	PUN-8x1,25	2307	U-1/8
500	MPYE-5-1/8-HF-010-B			153 005	QS-1/4-8				
600	MPYE-5-1/4-010-B	153 007	QS-1/4-10	153 007	QS-1/4-10	152 588	PUN-10x1,5	2316	U-1/4
750 ... 2000	MPYE-5-3/8-010-B	153 008	QS-3/8-10					2309	U-3/8
∅ 50 mm									
225 ... 300	MPYE-5-1/8-LF-010-B	153 004	QS-1/8-8	153 005	QS-1/4-8	152 587	PUN-8x1,25	2307	U-1/8
360 ... 450	MPYE-5-1/8-HF-010-B								
500 ... 600	MPYE-5-1/4-010-B	153 007	QS-1/4-10	153 007	QS-1/4-10	152 588	PUN-10x1,5	2316	U-1/4
750 ... 2000	MPYE-5-3/8-010-B	153 008	QS-3/8-10					2309	U-3/8
∅ 63 mm									
225	MPYE-5-1/8-LF-010-B	153 004	QS-1/8-8	153 006	QS-3/8-8	152 587	PUN-8x1,25	2307	U-1/8
300	MPYE-5-1/8-HF-010-B								
360 ... 450	MPYE-5-1/4-010-B	153 007	QS-1/4-10	153 008	QS-3/8-10	152 588	PUN-10x1,5	2316	U-1/4
500 ... 2000	MPYE-5-3/8-010-B	153 009	QS-3/8-12	153 009	QS-3/8-12	152 589	PUN-12x2	2309	U-3/8

1) 只成包出售 (每包 10 件)。

2) 需要两件。

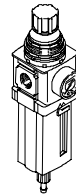
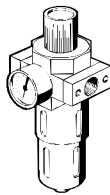
终端位置控制器 SPC11

技术参数

FESTO

垂直安装 DGP/DGPL、DGPI/DGPIL 的成套方案中的附件

用于额定行程 225 ... 2000 mm



订货数据								
额定行程 DGP/L, DGPI/L [mm]	过滤减压阀, D 系列 带过滤器滤芯 5 µm		过滤器滤芯 5 µm D 系列		过滤减压阀, MS 系列 带过滤器滤芯 5 µm		过滤器滤芯 5 µm MS 系列	
	代号	型号	代号	型号	代号	型号	代号	型号
Ø 25 mm								
300 ... 750	162 719	LFR-1/4-D-5M-MINI	159 640	LFP-D-MINI-5M	529 152	MS4-LFR-1/4-D7-CRM-AS	534 501	MS4-LFP-C
1000 ... 2000	162 721	LFR-3/8-D-5M-MIDI	159 594	LFP-D-MIDI-5M	529 204	MS6-LFR-1/4-D7-CRM-AS	534 499	MS6-LFP-C
Ø 32 mm								
300 ... 750	162 719	LFR-1/4-D-5M-MINI	159 640	LFP-D-MINI-5M	529 152	MS4-LFR-1/4-D7-CRM-AS	534 501	MS4-LFP-C
1000 ... 2000	162 721	LFR-3/8-D-5M-MIDI	159 594	LFP-D-MIDI-5M	529 204	MS6-LFR-1/4-D7-CRM-AS	534 499	MS6-LFP-C
Ø 40 mm								
225 ... 500	162 719	LFR-1/4-D-5M-MINI	159 640	LFP-D-MINI-5M	529 152	MS4-LFR-1/4-D7-CRM-AS	534 501	MS4-LFP-C
600	162 721	LFR-3/8-D-5M-MIDI	159 594	LFP-D-MIDI-5M	529 204	MS6-LFR-1/4-D7-CRM-AS	534 499	MS6-LFP-C
750 ... 2000	162 724	LFR-3/4-D-5M-MAXI	159 641	LFP-D-MAXI-5M	529 224	MS6-LFR-3/8-D7-CRM-AS		
Ø 50 mm								
225 ... 300	162 719	LFR-1/4-D-5M-MINI	159 640	LFP-D-MINI-5M	529 152	MS4-LFR-1/4-D7-CRM-AS	534 501	MS4-LFP-C
360 ... 600	162 721	LFR-3/8-D-5M-MIDI	159 594	LFP-D-MIDI-5M	529 204	MS6-LFR-1/4-D7-CRM-AS	534 499	MS6-LFP-C
750 ... 2000	162 724	LFR-3/4-D-5M-MAXI	159 641	LFP-D-MAXI-5M	529 224	MS6-LFR-3/8-D7-CRM-AS		
Ø 63 mm								
225 ... 300	162 719	LFR-1/4-D-5M-MINI	159 640	LFP-D-MINI-5M	529 152	MS4-LFR-1/4-D7-CRM-AS	534 501	MS4-LFP-C
360 ... 450	162 721	LFR-3/8-D-5M-MIDI	159 594	LFP-D-MIDI-5M	529 204	MS6-LFR-1/4-D7-CRM-AS	534 499	MS6-LFP-C
500 ... 2000	162 724	LFR-3/4-D-5M-MAXI	159 641	LFP-D-MAXI-5M	529 224	MS6-LFR-3/8-D7-CRM-AS		

终端位置控制器 SPC11

技术参数

订货实例

用于带位移传感器 LWG的气动驱动器DNC

在装载工作站水平移动重 55 kg 的工件。安装在驱动器活塞杆上的工件气爪重 40 kg。因此移动

负载的总重为 95 kg。要求的行程为 300 mm。行进时间需 < 1.5

秒。

第 1步: 选择额定行程

其行程为 300 mm，您可以通过 → 5 / 1.4-23 页中的表格选出最接近的标准行程 320 mm 或额定行程 291 ... 350 mm。该栏以灰色背景显示。

第 2步: 选择驱动器

若要水平移动总重为 95 kg 的负载，可选择活塞直径 50、63 和 80mm（参见最大移动负载重量一栏中的数据）。对于我们这一应用实例，可选择驱动器 DNC-50-320-PPV-A，代号 163 378。

第 3步: 选择位移传感器

合适的位移传感器长度由气缸的额定行程决定。在“位移传感器”表格中以灰色背景显示的一栏即为本例中所选位移传感器，代号 152 647。



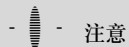
您可通过 www.festo.com/en/engineering 或 CD-ROM 中的气动产品目录获取软停止和 ProDrive 的选型和订货帮助。



您在选择驱动器安装元件时，请注意有些安装元件存在间隙，因此不能用于软停止系统。必须直接安装驱动器。



请确保在移动过程中驱动器上气爪抓取的负载未超出许用极限值。如果您需要快速简单地进行状态模拟，请使用智能软停止软件工具和 ProDrive。



订购时，请注明气缸额定行程。



位移传感器单独供货，且必须由用户自行安装。

第 4步: 选择三位五通比例阀

在“三位五通比例阀”表格中，所选择的直线驱动器 DNC-50-... 一行与第 1 步中的灰色栏的交叉点即为应选择的合适的三位五通比例阀。在该例中为 MPYE-5-1/8-HF-010B，代号 151 693。

第 5步: 其它订购信息

为了订购一套完整的系统，您必须添加终端位置控制器、阀和控制器电缆以及手册（根据需要）的相关数据。本实例的完整订货数据见 → 5 / 1.4-23。通常情况下，还应该订购一本手册。如果您已经有一本手册，则相应的一栏无需填写，表明您不需要手册。

第 6步: 计算行进时间

通过“智能软停止”软件计算其行进时间。在该例中，其行进时间为 0.96 秒。

订货数据

气动驱动器		位移传感器		三位五通比例阀		终端位置控制器	
代号	型号	代号	型号	代号	型号	代号	型号
163 378	DNC-50-320-PPV-A	152 647	MLO-POT-360-LWG	151 693	MPYE-5-1/8-HF-010B	192 217	SPC11-POT-LWG

阀电缆		控制器电缆		手册	
代号	型号	代号	型号	代号	型号
170 238	KMPYE-AIF-1-GS-GD-2	177 674	KMPV-SUB-D-15-10	196 723	P.BE-SPC11-SYS-DE
				196 735	P.BE-SPC11-DNC-DE

终端位置控制器 SPC11

技术参数

第1步和第2步:											
标准气缸/型号		DNC-... ¹⁾ ... ²⁾ -PPV-A									
有效行程	[mm]	80 - 90	91 - 115	116 - 140	141 - 175	176 - 215	216 - 290	291 - 350	351 - 440	441 - 590	591 - 735
额定行程 (标准行程)	[mm]	80	100	125	160	200	250	320	400	500	650
移动负载的最大总重量 (水平移动)	∅ 32 mm	45 kg									
	∅ 40 mm	75 kg									
	∅ 50 mm	120 kg									
	∅ 63 mm	180 kg									
	∅ 80 mm	300 kg									
代号	∅ 32 mm	163 308	163 309	163 310	163 311	163 312	163 313	163 314	163 315	163 316	163 304
	∅ 40 mm	163 340	163 341	163 342	163 343	163 344	163 345	163 346	163 347	163 348	163 336
	∅ 50 mm	163 372	163 373	163 374	163 375	163 376	163 377	163 378	163 379	163 380	163 368
	∅ 63 mm	163 404	163 405	163 406	163 407	163 408	163 409	163 410	163 411	163 412	163 400
	∅ 80 mm	163 436	163 437	163 438	163 439	163 440	163 441	163 442	163 443	163 444	163 432

第3步:											
位移传感器 ³⁾		MLO-POT-...-LWG									
额定行程	[mm]	80 - 90	91 - 115	116 - 140	141 - 175	176 - 215	216 - 290	291 - 350	351 - 440	441 - 590	591 - 735
传感器长度	[mm]	100	150	150	225	225	300	360	450	600	750
代号		192 213	192 214	192 214	152 645	152 645	152 646	152 647	152 648	152 650	152 651

第4步:											
三位五通比例阀 ⁴⁾		1 = 151 692 MPYE-5-1/8-LF-010-B					3 = 151 694 MPYE-5-1/4-010-B				
代号/型号		2 = 151 693 MPYE-5-1/8-HF-010-B					4 = 151 695 MPYE-5-3/8-010-B				
水平	∅ 32 mm	1	1	1	1	1	1	1	1	2	2
	∅ 40 mm	1	1	1	1	1	1	2	2	3	3
	∅ 50 mm	1	1	1	1	1	1	2	2	3	3
	∅ 63 mm	1	1	1	1	2	2	2	3	3	4
	∅ 80 mm	1	1	2	2	3	3	3	3	4	4

第5步:				
终端位置控制器和附件		代号	型号	简要说明
终端位置控制器	SPC11	192 217	SPC11-POT-LWG	
	SPC11-ASI	526 908	SPC11-POT-LWG-ASI	
电缆	阀	170 238	KMPYE-AIF-1-GS-GD-2	电缆长度 2 m
		170 239	KMPYE-AIF-1-GS-GD-0,3	电缆长度 0.3 m
	SPC11/PLC	177 673	KMPV-SUB-D-15-5	电缆长度 5 m
		177 674	KMPV-SUB-D-15-10	电缆长度 10 m
SPC11-ASI/ PLC	18 940	KASI-1,5-Y-100	用于逻辑电压, 电缆长度 100 m (黄色)	
	18 941	KASI-1,5-Z-100	用于负载电压, 电缆长度 100 m (黑色)	

注意
手册 → 5 / 1.4-37

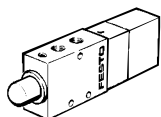
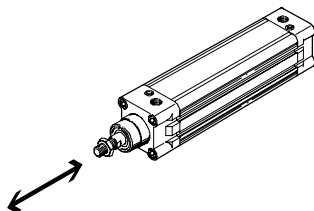
- 1) 显示活塞 ∅。技术参数和尺寸 → 第1册。
- 2) 显示计算出气缸的额定行程。
- 3) 技术参数和尺寸 → 5/1.2-2。
- 4) 技术参数和尺寸 → 5/1.5-1。

终端位置控制器 SPC11

技术参数

水平安装 DNC 的成套方案中的附件

用于额定行程 80 ... 735 mm



订货数据

额定行程 DNC-... [mm]	三位五通比例阀 型号	管接头 ¹⁾				压缩空气气管		消声器 ²⁾	
		用于 MPYE-5-...		DNC		代号	型号	代号	型号
Ø 32 mm									
80 ... 440	MPYE-5-1/8-LF-010-B	153 004	QS-1/8-8	153 004	QS-1/8-8	152 587	PUN-8x1,25	2307	U-1/8
441 ... 735	MPYE-5-1/8-HF-010-B								
Ø 40 mm									
80 ... 290	MPYE-5-1/8-LF-010-B	153 004	QS-1/8-8	153 004	QS-1/8-8	152 587	PUN-8x1,25	2307	U-1/8
291 ... 440	MPYE-5-1/8-HF-010-B			153 005	QS-1/4-8				
441 ... 735	MPYE-5-1/4-010-B	153 007	QS-1/4-10	153 007	QS-1/4-10	152 588	PUN-10x1,5	2316	U-1/4
Ø 50 mm									
80 ... 290	MPYE-5-1/8-LF-010-B	153 004	QS-1/8-8	153 005	QS-1/4-8	152 587	PUN-8x1,25	2307	U-1/8
291 ... 440	MPYE-5-1/8-HF-010-B								
441 ... 735	MPYE-5-1/4-010-B	153 007	QS-1/4-10	153 007	QS-1/4-10	152 588	PUN-10x1,5	2316	U-1/4
Ø 63 mm									
80 ... 175	MPYE-5-1/8-LF-010-B	153 004	QS-1/8-8	153 004	QS-1/8-8	152 587	PUN-8x1,25	2307	U-1/8
176 ... 350	MPYE-5-1/8-HF-010-B			153 006	QS-3/8-8				
351 ... 590	MPYE-5-1/4-010-B	153 007	QS-1/4-10	153 008	QS-3/8-10	152 588	PUN-10x1,5	2316	U-1/4
591 ... 735	MPYE-5-3/8-010-B	153 009	QS-3/8-12	153 009	QS-3/8-12	152 589	PUN-12x2	2309	U-3/8
Ø 80 mm									
80 ... 115	MPYE-5-1/8-LF-010-B	153 004	QS-1/8-8	153 004	QS-1/8-8	152 587	PUN-8x1,25	2307	U-1/8
116 ... 175	MPYE-5-1/8-HF-010-B			153 006	QS-3/8-8				
176 ... 440	MPYE-5-1/4-010-B	153 007	QS-1/4-10	153 008	QS-3/8-10	152 588	PUN-10x1,5	2316	U-1/4
441 ... 735	MPYE-5-3/8-010-B	153 009	QS-3/8-12	153 009	QS-3/8-12	152 589	PUN-12x2	2309	U-3/8

1) 只成包出售 (每包 10 件)。

2) 需要两件。

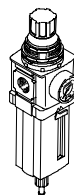
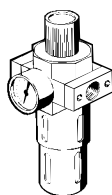
终端位置控制器 SPC11

技术参数

FESTO

水平安装 DNC 的成套方案中的附件

用于额定行程 80 ... 735 mm



订货数据								
额定行程 DNC-... [mm]	过滤减压阀, D 系列 带过滤器滤芯 5 µm 代号 型号		过滤器滤芯 5 µm D 系列 代号 型号		过滤减压阀, MS 系列 带过滤器滤芯 5 µm 代号 型号		过滤器滤芯 5 µm MS 系列 代号 型号	
Ø 32 mm								
80 ... 735	162 719	LFR-1/4-D-5M-MINI	159 640	LFP-D-MINI-5M	529 152	MS4-LFR-1/4-D7-CRM-AS	534 501	MS4-LFP-C
Ø 40 mm								
80 ... 440	162 719	LFR-1/4-D-5M-MINI	159 640	LFP-D-MINI-5M	529 152	MS4-LFR-1/4-D7-CRM-AS	534 501	MS4-LFP-C
441 ... 735	162 721	LFR-3/8-D-5M-MIDI	159 594	LFP-D-MIDI-5M	529 204	MS6-LFR-1/4-D7-CRM-AS	534 499	MS6-LFP-C
Ø 50 mm								
80 ... 440	162 719	LFR-1/4-D-5M-MINI	159 640	LFP-D-MINI-5M	529 152	MS4-LFR-1/4-D7-CRM-AS	534 501	MS4-LFP-C
441 ... 735	162 721	LFR-3/8-D-5M-MIDI	159 594	LFP-D-MIDI-5M	529 204	MS6-LFR-1/4-D7-CRM-AS	534 499	MS6-LFP-C
Ø 63 mm								
80 ... 350	162 719	LFR-1/4-D-5M-MINI	159 640	LFP-D-MINI-5M	529 152	MS4-LFR-1/4-D7-CRM-AS	534 501	MS4-LFP-C
351 ... 590	162 721	LFR-3/8-D-5M-MIDI	159 594	LFP-D-MIDI-5M	529 204	MS6-LFR-1/4-D7-CRM-AS	534 499	MS6-LFP-C
591 ... 735	162 724	LFR-3/4-D-5M-MAXI	159 641	LFP-D-MAXI-5M	529 224	MS6-LFR-3/8-D7-CRM-AS	534 499	MS6-LFP-C
Ø 80 mm								
80 ... 175	162 719	LFR-1/4-D-5M-MINI	159 640	LFP-D-MINI-5M	529 152	MS4-LFR-1/4-D7-CRM-AS	534 501	MS4-LFP-C
176 ... 440	162 721	LFR-3/8-D-5M-MIDI	159 594	LFP-D-MIDI-5M	529 204	MS6-LFR-1/4-D7-CRM-AS	534 499	MS6-LFP-C
441 ... 735	162 724	LFR-3/4-D-5M-MAXI	159 641	LFP-D-MAXI-5M	529 224	MS6-LFR-3/8-D7-CRM-AS	534 499	MS6-LFP-C

终端位置控制器 SPC11

技术参数

订货实例

用于带外部连接位移传感器 LWH的气动驱动器 DNCM

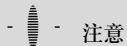
在抓取工作站水平移动重 20 kg 的工件。采用一个外部导轨对工件气爪（重 15 kg）进行精确定

位。因此移动负载的总重为 35 kg。要求的行程为 180 mm。

行进时间需 < 1.0 秒。

第 1步: 选择额定行程

其行程为 180 mm，您可以通过 → 5 / 1.4-27 页中的表格选出最接近的标准行程 200 mm。该栏以灰色背景显示。



注意

订购时，请注明气缸额定行程。

第 2步: 选择驱动器

若要水平移动总重为 35 kg 的负载，可选择活塞直径 32 mm。在 DNCM-...-FENG 派生型中，驱动器上安装着一个导向装置（带循环滚珠轴承导轨）和位移传感器。导向装置在出厂前已安装好且经过测试。

对于我们的应用实例，可选择驱动器 DNCM-32-200-P-POT2-FENG，代号 528 940。

第 3步: 位移传感器

合适的位移传感器长度由气缸的额定行程决定。



您可通过

www.festo.com/en/engineering 或 CD-ROM 中的气动产品目录获取软停止和 ProDrive 的选型和订货帮助。



注意

您在选择驱动器安装元件时，请注意有些安装元件存在间隙，因此不能用于软停止系统。必须直接安装驱动器。



注意

请确保在移动过程中驱动器上气爪抓取的负载未超出许用极限值。

如果您需要快速简单的进行状态模拟，请使用智能软停止软件工具和 ProDrive。

第 4步: 选择三位五通比例阀

在“三位五通比例阀”表格中，所选择的直线驱动器 DNCM-32-... 一行与第 1 步中的灰色栏的交叉点即为应选择的合适的三位五通比例阀。在该例中为 MPYE-5-1/8-LF-010B，代号 151 692。

第 5步: 其它订购信息

为了订购一套完整的系统，您必须添加终端位置控制器、阀和控制器电缆以及手册（根据需要）的相关数据。本实例的完整订货数据见 → 5 / 1.4-27。通常情况下，还应该订购一本手册。如果您已经有一本手册，则相应的一栏无需填写，表明您不需要手册。

第 6步: 计算行进时间

通过“智能软停止”软件计算其行进时间。

在该例中，其行进时间为 0.69 秒。

订货数据

气动驱动器		三位五通比例阀		终端位置控制器	
代号	型号	代号	型号	代号	型号
528 940	DNCM-32-200-P-POT2-FENG	151 692	MPYE-5-1/8-LF-010B	192 216	SPC11-POT-TLF

阀电缆		控制器电缆		手册	
代号	型号	代号	型号	代号	型号
170 238	KMPYE-AIF-1-GS-GD-2	177 674	KMPV-SUB-D-15-10	196 723	PBE-SPC11-SYS-DE
				532 790	PBE-SPC11-DNCM-DE

终端位置控制器 SPC11

技术参数

FESTO

第1步:		DNCM: ... ¹⁾ ... ²⁾ -p... ³⁾						
标准气缸/型号								
额定行程 (标准行程)	[mm]	100	160	200	250	320	400	500
水平/垂直移动负载 的最大总重量	∅ 32 mm	45/15 kg						
	∅ 50 mm	120/40 kg						
代号	∅ 32 mm	528 940						
	∅ 50 mm	528 941						

第2步和第3步: → 5 / 1.4-29

第4步:		1 = 151 692 MPYE-5-1/8-LF-010-B			3 = 151 694 MPYE-5-1/4-010-B			
三位五通比例阀 ⁴⁾ 代号/型号		2 = 151 693 MPYE-5-1/8-HF-010-B						
水平/垂直	∅ 32 mm	1/1	1/1	1/1	1/1	2/1	2/1	2/1
	∅ 50 mm	1/1	1/1	1/1	2/1	2/1	2/2	3/3

第5步:		代号		型号		简要说明	
终端位置控制器	SPC11	192 216	SPC11-POT-TLF				
	SPC11-ASI	526 907	SPC11-POT-TLF-ASI				
电缆	阀	170 238	KMPYE-AIF-1-GS-GD-2	电缆长度 2 m			
		170 239	KMPYE-AIF-1-GS-GD-0,3	电缆长度 0.3 m			
	SPC11/PLC	177 673	KMPV-SUB-D-15-5	电缆长度 5 m			
		177 674	KMPV-SUB-D-15-10	电缆长度 10 m			
SPC11-ASI/PLC	18 940	KASI-1,5-Y-100	用于逻辑电压, 电缆长度 100 m (黄色)				
	18 941	KASI-1,5-Z-100	用于负载电压, 电缆长度 100 m (黑色)				

注意
手册 → 5 / 1.4-37

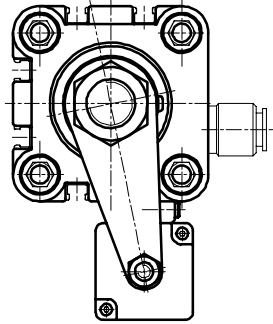
- 1) 显示活塞 ∅。技术参数和尺寸 → 5 / 1.1-4。
- 2) 显示计算出气缸的额定行程。
- 3) 根据每个 DNCM 产品模块设计。
- 4) 技术参数和尺寸 → 5 / 1.5-1。

终端位置控制器 SPC11

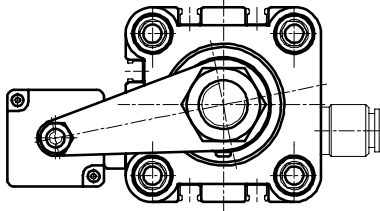
技术参数

位移传感器的安装位置

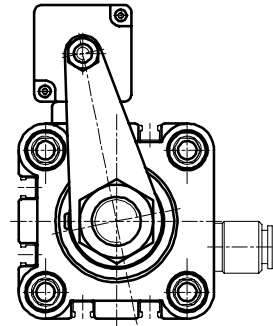
DNCM-...-POT1, 传感器位于底部



DNCM-...-POT2, 传感器位于一侧



DNCM-...-POT3, 传感器位于顶部



终端位置控制器 SPC11

订货数据 - 模块化产品

第 2 步和第 3 步:

M 必填数据					O 选项			
模块编号	基本功能	规格	行程	缓冲	传感器安装位置	活塞杆类型	导向	位置感测
528 940 528 941	DNCM	32 50	100 160 200 250 320 400 500	P	POT1 POT2 POT3	S2 S20	FENG	A
订货实例								
528 941	DNCM	- 50	- 500	- P	- POT3	- S20	-	- A

订货表格		规格	32	50	条件	代码	输入代码
M	模块编号	528 940	528 941				
	基本功能	标准气缸, 带位移传感器				DNCM	DNCM
	规格 [mm]	32	50			-...	
	行程 [mm]	100				-100	
		160				-160	
		200				-200	
		250				-250	
		320			1	-320	
		400			1	-400	
		500			1	-500	
	缓冲	两端带有弹性缓冲环/板				-P	-P
	传感器安装位置	底部				-POT1	
		一侧				-POT2	
		顶部				-POT3	
O	活塞杆类型	双端活塞杆			1	-S2	
		双端, 中空活塞杆			1	-S20	
	导向	导向单元, 带循环滚珠轴承导轨 KF			2	-FENG	
	位置感测	通过接近传感器				-A	

1 320, 400, 500, S2, S20
不适用于导轨 FENG。

2 FENG 只适用于电位计 POT2。

传递订货代码

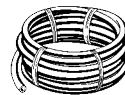
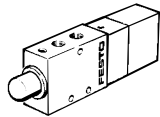
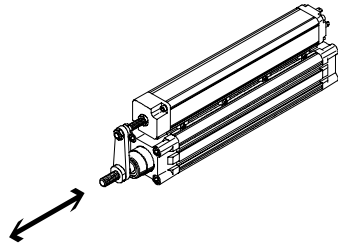
终端位置控制器 SPC11

技术参数

FESTO

水平安装 DNCM 的成套方案中的附件

用于额定行程 80 ... 735 mm



订货数据

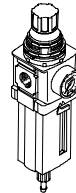
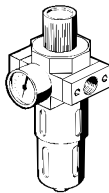
额定行程 DNCM-... [mm]	三位五通比例阀 型号	管接头 ¹⁾				压缩空气气管		消声器 ²⁾	
		用于MPYE-5-...		DNCM		代号	型号	代号	型号
		代号	型号	代号	型号				
Ø 32 mm									
100 ... 400	MPYE-5-1/8-LF-010-B	153 004	QS-1/8-8	153 004	QS-1/8-8	152 587	PUN-8x1,25	2307	U-1/8
500	MPYE-5-1/8-HF-010-B								
Ø 50 mm									
100 ... 250	MPYE-5-1/8-LF-010-B	153 004	QS-1/8-8	153 005	QS-1/4-8	152 587	PUN-8x1,25	2307	U-1/8
320 ... 400	MPYE-5-1/8-HF-010-B								
500	MPYE-5-1/4-010-B	153 007	QS-1/4-10	153 007	QS-1/4-10	152 588	PUN-10x1,5	2316	U-1/4

1) 只成包出售 (每包 10 件)。

2) 需要两件。

终端位置控制器 SPC11
技术参数

水平安装 DNCM 的成套方案中的附件
用于额定行程 80 ... 735 mm



订货数据								
额定行程 DNCM-... [mm]	过滤减压阀, D 系列 带过滤器滤芯 5 µm 代号 型号		过滤器滤芯 5 µm D 系列 代号 型号		过滤减压阀, M 系列 带过滤器滤芯 5 µm 代号 型号		过滤器滤芯 5 µm M 系列 代号 型号	
Ø 32 mm								
100 ... 500	162 719	LFR-1/4-D-5M-MINI	159 640	LFP-D-MINI-5M	529 152	MS4-LFR-1/4-D7-CRM-AS	534 501	MS4-LFP-C
Ø 50 mm								
100 ... 400	162 719	LFR-1/4-D-5M-MINI	159 640	LFP-D-MINI-5M	529 152	MS4-LFR-1/4-D7-CRM-AS	534 501	MS4-LFP-C
500	162 721	LFR-3/8-D-5M-MIDI	159 594	LFP-D-MIDI-5M	529 204	MS6-LFR-1/4-D7-CRM-AS	534 499	MS6-LFP-C

终端位置控制器 SPC11

技术参数

订货实例，用于摆动模块 DSMI

在卸载工作站移动转动惯量为 $400 \text{ kgm}^2 \times 10^{-4}$ 的工件。安装在摆动模块轴上的工件气爪的转动惯

量为 $230 \text{ kgm}^2 \times 10^{-4}$ 。因此移动负载的总的转动惯量为 $630 \text{ kgm}^2 \times 10^{-4}$ 。摆角为 250° 。行

进时间需 < 1 秒。

第 1步: 选择摆角

摆动模块 DSMI-25-270 和 DSMI-40-270 的最大摆角为 270° ，且可充分利用。集成位移传感器是专门为该产品设计的。

第 2步: 选择驱动器

若要水平移动总转动惯量为 $630 \text{ kgm}^2 \times 10^{-4}$ 的负载，须选择 DSMI-40-270 \rightarrow 5 / 1.4-33。

第 3步: 选择三位五通比例阀

由 \rightarrow 5 / 1.4-33 的表格中可见，通常对于摆动模块 DSMI-40-270 需要选用三位五通比例阀 MPYE-5-1/8-LF-010B。

第 4步: 其它订购信息

为了订购一套完整的系统，您必须添加终端位置控制器、阀和控制器电缆以及手册（根据需要）的相关数据。本实例的完整订货数据见 \rightarrow 5 / 1.4-33。通常情况下，还应该订购一本手册。如果您已经有一本手册，则相应的一栏无需填写，表明您不需要手册。

第 5步: 计算行进时间

通过“智能软停止”软件计算其行进时间。在该例中，其行进时间为 0.89 秒。



您可通过 www.festo.com/en/engineering 或 CD-ROM 中的气动产品目录获取软停止和 ProDrive 的选型和订货帮助。



注意
您在选择驱动器安装元件时，请注意有些安装元件存在间隙，因此不能用于软停止系统。必须直接安装驱动器。



注意
请确保在移动过程中驱动器上气爪抓取的负载未超出许用极限值。如果您需要快速简单的进行状态模拟，请使用智能软停止软件工具和 ProDrive。

订货数据					
摆动模块		三位五通比例阀		终端位置控制器	
代号	型号	代号	型号	代号	型号
192 271	DSMI-40-270	151 692	MPYE-5-1/8-LF-010B	192 217	SPC11-POT-LWG
阀电缆		控制器电缆		手册	
代号	型号	代号	型号	代号	型号
170 238	KMPYE-AIF-1-GS-GD-2	177 674	KMPV-SUB-D-15-10	196 723	PBE-SPC11-SYS-DE
				196 741	PBE-SPC11-DSMI-DE

终端位置控制器 SPC11

技术参数

第 1 步和第 2 步:		
摆动模块 带集成位移传感器	DSMI-25-270	DSMI-40-270
摆角	270°	
最大许用转动惯量 (水平)	300 kgm ² x10 ⁻⁴	1200 kgm ² x10 ⁻⁴
代号	192 270	192 271

第 3 步:				
三位五通比例阀 ¹⁾	代号	型号	代号	型号
	154 200	MPYE-5-M5-010B	151 692	MPYE-5-1/8-LF-010B

第 4 步:				
终端位置控制器和附件	代号	型号	简要说明	
终端位置控制器 SPC11	192 217	SPC11-POT-LWG		
	526 908	SPC11-POT-LWG-ASI		
电缆 阀	170 238	KMPYE-AIF-1-GS-GD-2	电缆长度 2 m	
	170 239	KMPYE-AIF-1-GS-GD-0,3	电缆长度 0.3 m	
SPC11/PLC	177 673	KMPV-SUB-D-15-5	电缆长度 5 m	
	177 674	KMPV-SUB-D-15-10	电缆长度 10 m	
SPC11-ASI/PLC	18 940	KASI-1,5-Y-100	用于逻辑电压, 电缆长度 100 m (黄色)	
	18 941	KASI-1,5-Z-100	用于负载电压, 电缆长度 100 m (黑色)	

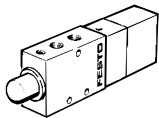
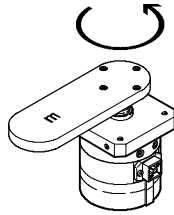
注意
手册 → 5 / 1.4-37

1) 技术参数和尺寸 → 5 / 1.5-1.

终端位置控制器 SPC11

技术参数

水平安装 DSMI 的成套方案中的附件
用于摆角 0° ... 270°



订货数据

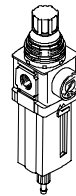
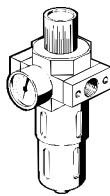
摆角 DSMI	三位五通比例阀 型号	管接头 ¹⁾				压缩空气气管		消声器 ²⁾	
		用于MPYE-5-...		DSMI		代号	型号	代号	型号
		代号	型号	代号	型号				
∅ 25 mm									
0° ... 270°	MPYE-5-M5-010-B	153 306	QSM-M5-6	153 306	QSM-M5-6	152 586	PUN-6x1	4645	U-M5
∅ 40 mm									
0° ... 270°	MPYE-5-1/8-LF-010-B	153 004	QS-1/8-8	153 004	QS-1/8-8	152 587	PUN-8x1,25	2307	U-1/8

1) 只成包出售 (每包 10 件)。
2) 需要两件。

终端位置控制器 SPC11

技术参数

水平安装 DSMI 的成套方案中的附件
用于摆角 0° ... 270°



订货数据

摆角 DSMI	过滤减压阀, D 系列 带过滤器滤芯 5 µm 代号 型号	过滤器滤芯 5 µm D 系列 代号 型号	过滤减压阀, MS 系列 带过滤器滤芯 5 µm 代号 型号	过滤器滤芯 5 µm MS 系列 代号 型号
∅ 25 mm				
0° ... 270°	162 719 LFR-1/4-D-5M-MINI	159 640 LFP-D-MINI-5M	529 152 MS4-LFR-1/4-D7-CRM-AS	534 501 MS4-LFP-C
∅ 40 mm				
0° ... 270°	162 719 LFR-1/4-D-5M-MINI	159 640 LFP-D-MINI-5M	529 152 MS4-LFR-1/4-D7-CRM-AS	534 501 MS4-LFP-C

终端位置控制器 SPC11

技术参数

FESTO

使用 Festo 的软件工具计算转动惯量

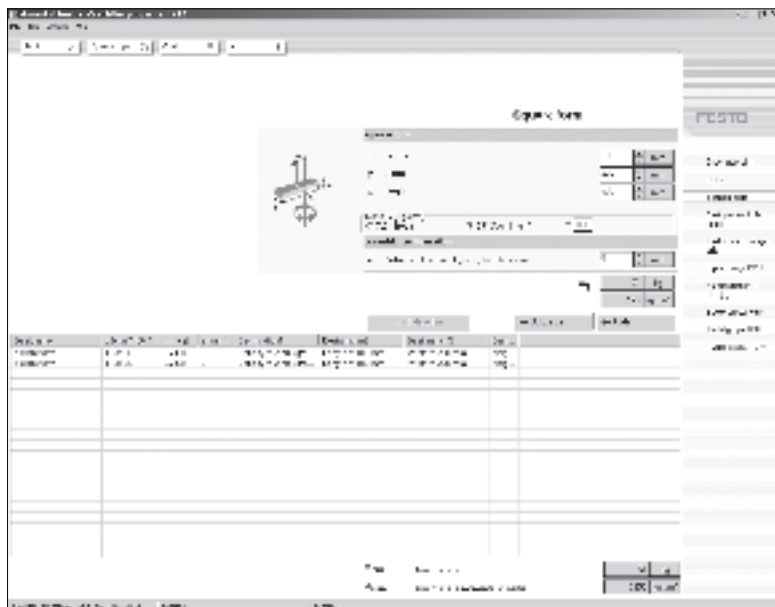
软件工具：转动惯量计算



无论是圆片、块状结构、嵌入式法兰、气爪等：该软件工具都可以为您计算其转动惯量。您只需保存、发送或打印即可。



转动惯量计算软件工具
www.festo.com/en/engineering



终端位置控制器 SPC11

技术参数

FESTO

订货数据 - 手册			
系统说明		代号	型号
终端位置控制器			
SPC11	德语	196 723	PBE-SPC11-SYS-DE
	英语	196 724	PBE-SPC11-SYS-EN
	法语	196 727	PBE-SPC11-SYS-FR
	意大利语	196 726	PBE-SPC11-SYS-IT
	瑞典语	196 728	PBE-SPC11-SYS-SV
	西班牙语	196 725	PBE-SPC11-SYS-ES
SPC11-ASI	德语	529 064	PBE-SPC11-SYS-ASI-DE
	英语	529 065	PBE-SPC11-SYS-ASI-EN
	法语	529 068	PBE-SPC11-SYS-ASI-FR
	意大利语	529 067	PBE-SPC11-SYS-ASI-IT
	瑞典语	529 069	PBE-SPC11-SYS-ASI-SV
	西班牙语	529 066	PBE-SPC11-SYS-ASI-ES
驱动器补充说明 DGP/DGPL/DGPI/DGPIL			
SPC11 SPC11-ASI	德语	196 729	PBE-SPC11-DGP-DE
	英语	196 730	PBE-SPC11-DGP-EN
	法语	196 733	PBE-SPC11-DGP-FR
	意大利语	196 732	PBE-SPC11-DGP-IT
	瑞典语	196 734	PBE-SPC11-DGP-SV
	西班牙语	196 731	PBE-SPC11-DGP-ES
驱动器补充说明 DNC			
SPC11 SPC11-ASI	德语	196 735	PBE-SPC11-DNC-DE
	英语	196 736	PBE-SPC11-DNC-EN
	法语	196 739	PBE-SPC11-DNC-FR
	意大利语	196 738	PBE-SPC11-DNC-IT
	瑞典语	196 740	PBE-SPC11-DNC-SV
	西班牙语	196 737	PBE-SPC11-DNC-ES
驱动器补充说明 DNCM			
SPC11 SPC11-ASI	德语	532 790	PBE-SPC11-DNCM-DE
	英语	532 791	PBE-SPC11-DNCM-EN
	法语	532 794	PBE-SPC11-DNCM-FR
	意大利语	532 793	PBE-SPC11-DNCM-IT
	瑞典语	532 795	PBE-SPC11-DNCM-SV
	西班牙语	532 792	PBE-SPC11-DNCM-ES
驱动器补充说明 DSMI			
SPC11 SPC11-ASI	德语	196 741	PBE-SPC11-DSMI-DE
	英语	196 742	PBE-SPC11-DSMI-EN
	法语	196 745	PBE-SPC11-DSMI-FR
	意大利语	196 744	PBE-SPC11-DSMI-IT
	瑞典语	196 746	PBE-SPC11-DSMI-SV
	西班牙语	196 743	PBE-SPC11-DSMI-ES

终端位置控制器 SPC11

技术参数

FESTO

转换现有系统

转换使用气动驱动器 DGP/DGPL 或 DNC 的现有系统时需要注意什么？

Festo 独特的、为客户定制的方案可确保系统性能最优，所有的

元件互相协调。转换现有系统时，必须遵守以下几点：

现有系统转换时，那些系统性能会发生改变？

通常情况下，需用到整个额定行程，包括内部缓冲（PPV）的长度：无预留行程。

安装气动元件时需注意什么？

■ 确保系统配置是对称的，也就是说，气缸每一端用于连接气源的气管长度相同。

■ 阀和气缸之间无流量控制。
■ 完全打开终端位置缓冲器（PPV）。

附件和气管直径参见相应成套方案的说明。

安装电子元件时需注意什么？

采用电驱动，软停止系统就相当于带一个双电控阀和2个接近传感器的标准气动系统。

更多信息请参见手册：
系统说明：
SPC11-... → 5 / 1.4-37。

需要改写控制程序吗？

具有两个数字输入/输出的现有系统转换时，无需改写控制程序。

转换系统需选用哪种三位五通比例阀？

与 → 5 / 1.4-17 或 5 / 1.4-23 页中成套方案中选定的阀完全相同。

对每个驱动器或位移传感器应选用何种终端位置控制器？

终端位置控制器	驱动器	位移传感器
SPC11-POT-TLF	DGP/DGPL	MLO-POT-...TFL
SPC11-POT-TLF-ASI	DNCM	外部连接
SPC11-POT-LWG	DNC	MLO-POT-...LWG
SPC11-POT-LWG-ASI	DSMI	集成
SPC11-MTS-AIF	DGP/DGPL	MME-MTS-...AIF
SPC11-MTS-AIF-ASI	DGPI/DGPIL	集成

气动直线驱动器 DGP/DGPL

最大额定行程	[mm]	215	290	350	440	490	590	735	985	1230	1475	1720	1965
位移传感器长度	[mm]	225	300	360	450	500	600	750	1000	1250	1500	1750	2000

气动驱动器 DNC

最大额定行程	[mm]	80	100	125	160	200	250	320	400	500	650
电位计长度	[mm]	100	150	150	225	225	300	360	450	600	750