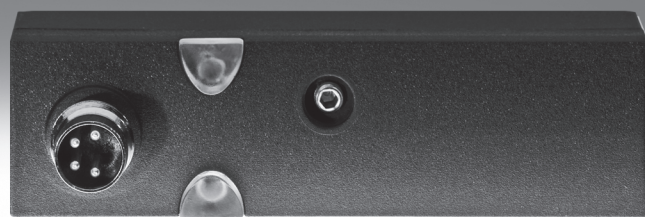


位置传感器 SMAT-8E, 用于T型槽

FESTO



位置传感器 SMAT-8E, 用于T型槽

主要特性

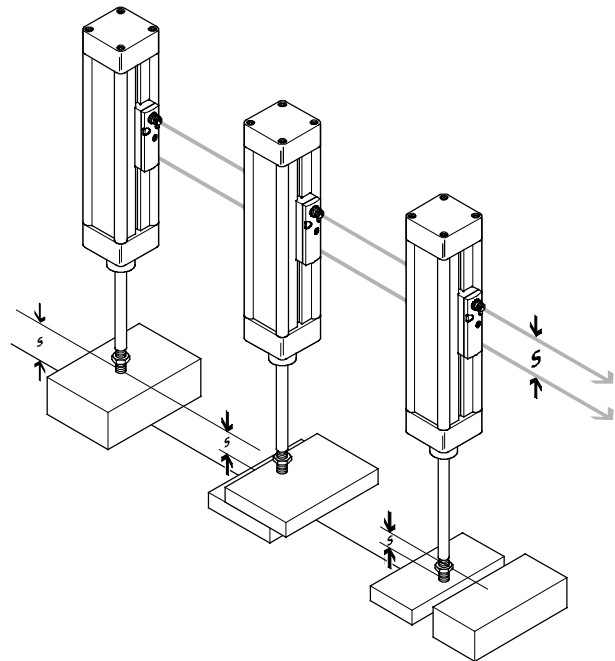
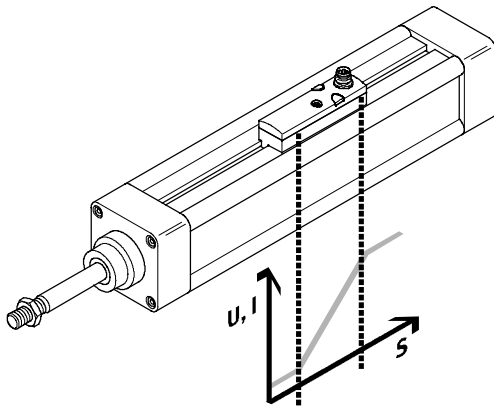
结构特点

无论使用何种驱动单元, SMAT-8E 是一种在50 mm工作范围内出色
的磁场感测系统。该传感器通过

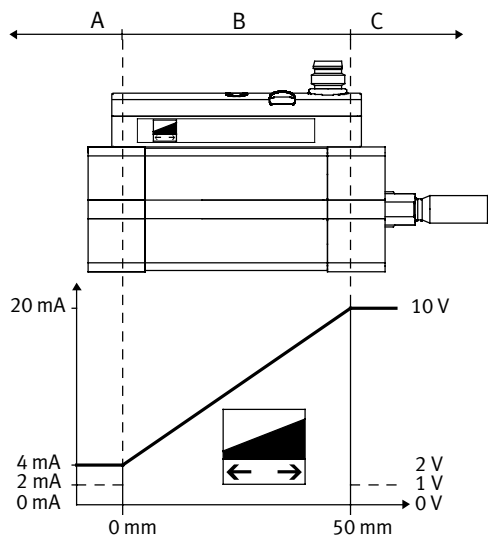
M8x1插头提供标准化的模拟量电
流和电压信号。该传感器能与可
编程逻辑控制器的模拟量输入直

接相连。对气缸的活塞位置进行
电子式感测, 可测量任一设定开

关点之间的行程距离, 其典型重
复精度为 0.1 mm。



模拟量输出与活塞位置的关系



模拟量输出		说明	范围
[V]	[mA]		
0	0	无有效信号, 例如: 无工作电压	-
1	2	接通工作电压后, 活塞处于感测范围以外	A, C
2	4	活塞沿负方向离开感测范围	A
10	20	活塞沿正方向离开感测范围	C
2 ... 10	4 ... 20	活塞处于感测范围内的相应位置	B

注意
检测磁场的传感器, 例如位置传感器SMAT, 不能使用铁质安
装组件安装到驱动器上, 否则
将导致故障发生。

位置传感器 SMAT-8E, 用于T型槽

选型帮助

FESTO

驱动器	缸径 \varnothing	适用性
标准气缸		
标准气缸 DSBC	\varnothing 32, 40, 50, 63, 80	++
	\varnothing 100, 125	++
标准气缸 DSBG	\varnothing 125	++
标准气缸 DSNU/ESNU		0
标准气缸 DSN/ESN		-
标准气缸 DNCB		++
标准气缸 DNC		++
标准气缸 CDN-...R, 带传感条		-
标准气缸 DNU		-
紧凑型气缸 ADN		++
有杆气缸		
紧凑型气缸 ADVU/AEVU		++
短行程气缸 ADVC/AEVC	\varnothing 6 ... 25	-
	\varnothing 32 ... 100	++
扁平气缸 EZH-10/40-40-A-B		+
扁平气缸 DZF	\varnothing 12, 25, 32, 40, 63	+
	\varnothing 18, 50	++
扁平气缸 DZH	\varnothing 16 ... 25	+
	\varnothing 32 ... 63	-
圆形气缸 DSNU/ESNU		0
圆形气缸 DSEU/ESEU		0
紧凑型气缸 DMM/EMM		+
标准气缸 CRHD		0
标准气缸 CRDSNU		0
标准气缸 CRDNG		-
标准气缸 CRDNGS		-
无杆气缸		
无杆气缸 DGC		-
无杆气缸 DGP/DGPL		-
无杆气缸 SLG		-
无杆气缸 DGO		-
无杆气缸 SLM	\varnothing 12, 40	++
	\varnothing 16 ... 32	0
摆动气缸		
摆动气缸 DSM	\varnothing 6 ... 10	-
摆动气缸 DRQ		-
摆动气缸 DRQD	\varnothing 6, 8, 12, 40, 50	-
	\varnothing 16 ... 32	++
专用气缸		
止动气缸 STA/STAF		-
直线/回转式夹紧气缸 CLR		0
直线摆动组合气缸 DSL		-

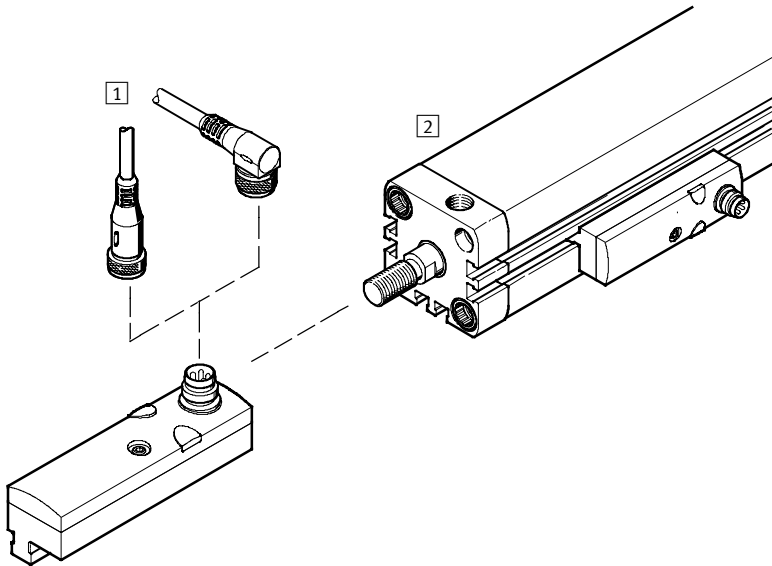
驱动器	缸径 \varnothing	适用性
带直线导向气缸		
小型滑台式气缸 SLS/SLF/SLT		-
双活塞气缸 SPZ	\varnothing 10, 25	0
	\varnothing 16	++
	\varnothing 32	-
导向杆气缸 DFP	\varnothing 10 ... 16	-
	\varnothing 25 ... 80	0
小型导向杆气缸 DFC		-
导向杆气缸 DFM	\varnothing 12, 25, 50	++
	\varnothing 16, 20, 32, 40, 63, 80	+
	\varnothing 100	-
导向杆气缸 DFM-B	\varnothing 12, 16, 25, 32	-
	\varnothing 20	+
	\varnothing 40, 50	++
	\varnothing 63	-
直线驱动单元气缸 SLE		-
双活塞导向杆气缸 DPZ		++
抓取单元		
直线驱动模块 HMP		-
高速抓取模块 HSP		-
进给分离器 HPV		-
三点气爪 DHDS		-
三点气爪 HGDD		-
平行气爪 DHPS		-
平行气爪 HGPD		-
平行气爪 HGPT		-
摆动气爪 DHWS		-
旋转气爪 DHRS		-
旋转气爪 HGRT		-
缓冲元件		
液压止动元件 YSRWJ		-
电定位系统		
齿形带式电缸 DGE-ZR		-
滚珠丝杆式电缸 DGE-SP		-
系统元件		
重载导轨 HD		-
阀驱动器		
Copac直线驱动器DLP-A		-

++ 无限制使用
+ 传感器功能不受限制; 安装方向和夹紧元件取决于驱动器类型
0 需询问能否使用
- 不适用

位置传感器 SMAT-8E, 用于T型槽

外围元件一览

FESTO



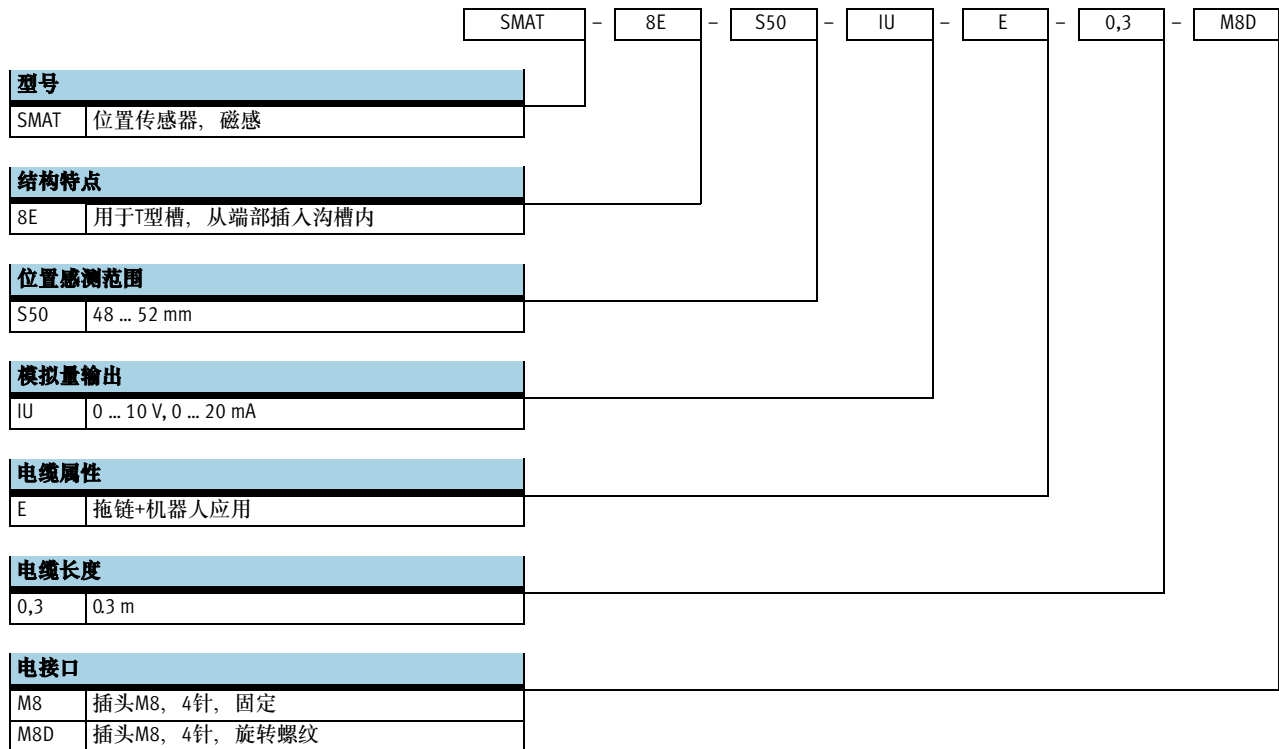
附件	→ 页码/Internet
1 连接电缆 NEBU-M8	9
2 标准气缸 DNCB	dncb
标准气缸 DNC	dnc
紧凑型气缸 ADN	adn
紧凑型气缸 ADVU/AEVU	advu
短行程气缸 ADVC/AEVC	advc
扁平气缸 EZH	ezh
扁平气缸 DZF	dzf

附件	→ 页码/Internet
2 扁平气缸 DZH	dzh
紧凑型气缸 DMM/EMM	dmm
无杆气缸 SLM	slm
摆动气缸 DRQD	drqd
双活塞气缸 SPZ	spz
导向杆气缸 DFM/DFM-B	dfm
双活塞气缸 DPZ	dpz

位置传感器 SMAT-8E, 用于T型槽

型号代码

FESTO



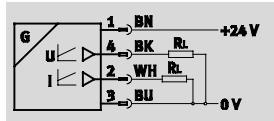
位置传感器 SMAT-8E, 用于T型槽

技术参数

FESTO

功能

正常工作



SMAT-8E-...-M8



SMAT-8E-...-M8D

主要技术参数		
型号	SMAT-8E-...-M8	SMAT-8E-...-E-0,3-M8D
结构特点	用于T型槽	
认证	cULus listed (OL)	
	C-Tick	
特性	耐油	
CE 认证 (参见合格声明)	符合EU EMC指令	
材料注意事项	不含铜和聚四氟乙烯	
	符合RoHS规定	
	不含卤素	

输入信号/感测元件			
型号	SMAT-8E-...-M8	SMAT-8E-...-E-0,3-M8D	
感测原理	磁感		
位置感测范围	[mm]	48 ... 52	
环境温度 ¹⁾	[°C]	-20 ... +50	
采用弹性电缆安装时的环境温度	[°C]	-	-20 ... +50

1) 可按要求扩展温度范围。

信号处理		
取样间隔时间典型值	[ms]	2.85
最大移动速度	[m/s]	3

主要输出参数		
位移分辨率	[mm]	0.064

模拟量输出		
模拟量输出	[V]	0 ... 10
	[mA]	0 ... 20
灵敏度	[V/mm]	0.152
	[mA/mm]	0.305
线性误差典型值	[mm]	0.25
模拟量值重复精度 ²⁾	[mm]	±0.064
电压输出最小负载电阻	[kΩ]	2
电流输出最大负载电阻	[Ω]	500

2) 建议使用抗扭转活塞杆或机械结构来防止扭转。

位置传感器 SMAT-8E, 用于T型槽

技术参数

FESTO

输出, 附加参数	
短路保护	有
过载保护	有

电子元件		
工作电压范围	[V DC]	15 ... 30
闲置电流	[mA]	32
极性容错保护		适用于所有电接口

机电元件		
型号	SMAT-8E-...-M8	SMAT-8E-...-E-0,3-M8D
电接口	插头 M8x1, 4针	
连接方向	侧向	同轴向
电缆属性	-	拖链+机器人应用

机械元件		
型号	SMAT-8E-...-M8	SMAT-8E-...-E-0,3-M8D
安装位置	任意	
产品重量	[g]	15
壳体材料	加强型聚酰胺, 聚碳酸酯	
电缆护套材料	TPE-U(PUR)	

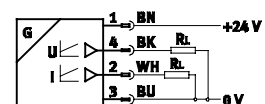
显示/工作	
准备状态显示	绿色 LED
状态显示	红色 LED = 超出感测范围

工作和环境条件		
型号	SMAT-8E-...-M8	SMAT-8E-...-E-0,3-M8D
防护等级	IP65, IP67	IP65, IP68
耐腐蚀等级 CRC ³⁾	2	

3) 耐腐蚀等级2, 符合Festo 940 070标准
元件必须具备一定的耐腐蚀能力。外部可视元件具备基本的涂层表面, 可直接与工业环境或与冷却液、润滑剂等介质接触。

针脚分配

正常工作



插头



- 1 工作电压
- 2 模拟量输出 0 ... 20 mA
- 3 0 V
- 4 模拟量输出 0 ... 10 V

线芯颜色

BN = 棕色 BU = 蓝色
BK = 黑色 WH = 白色

位置传感器 SMAT-8E, 用于T型槽

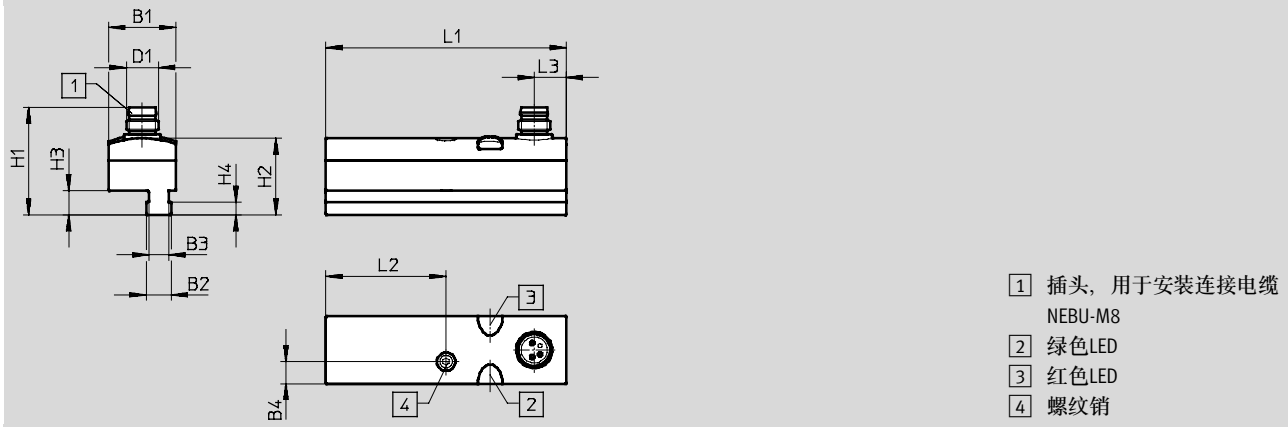
技术参数

FESTO

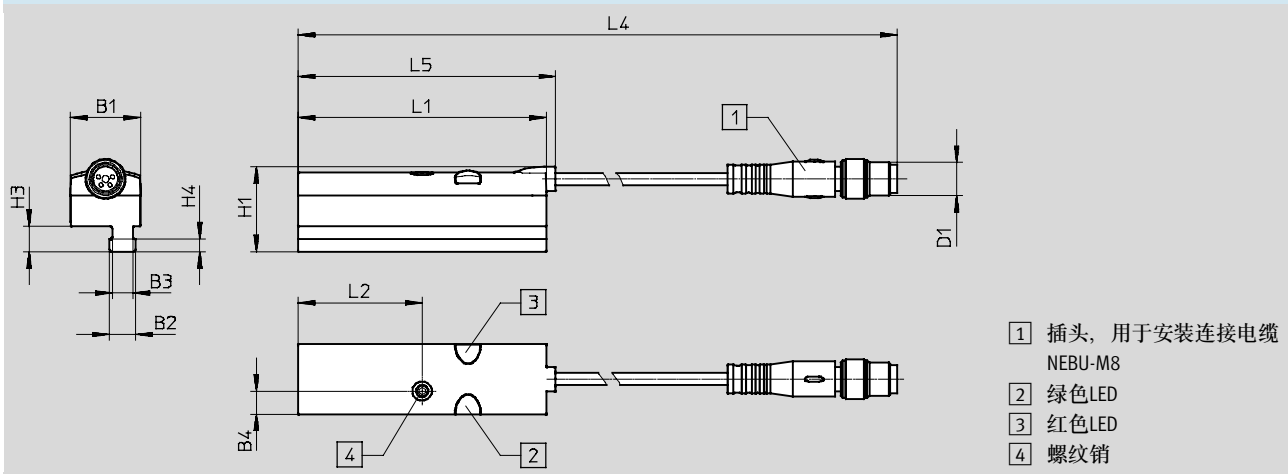
尺寸

下载CAD相关数据 → www.festo.com

SMAT-8E...-M8

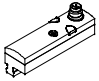
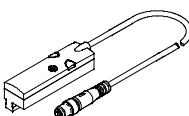


SMAT-8E...-M8D



型号	B1	B2	B3	B4	D1	H1	H2	H3	H4	L1	L2	L3	L4	L5
SMAT-8E...-M8	16.8	6.3	5	5.5	M8x1	26.8	19.1	6.1	3.1	60	30	8	-	-
SMAT-8E...-M8D	16.9			5.6		20.5	-			60.1				

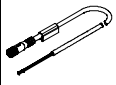
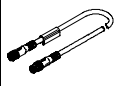
订货数据

	电接口	电缆长度 [m]	订货号	型号
	插头M8x1, 4针, 固定	-	540191	SMAT-8E-S50-IU-M8
	插头M8x1, 4针, 旋转螺纹	0.3	570134	SMAT-8E-S50-IU-E-0,3-M8D

位置传感器 SMAT-8E, 用于T型槽

附件

FESTO

订货数据 - 连接电缆 NEBU-M8				技术参数 → Internet: nebu	
	电接口, 左侧	电接口, 右侧	电缆长度 [m]	订货号	型号
	直列式插座, M8x1, 4针	电缆, 开放式, 4芯	2.5	541342	NEBU-M8G4-K-2.5-LE4
			5	541343	NEBU-M8G4-K-5-LE4
	直列式插座, M8x1, 4针	直列式插座, M8x1, 4针	2.5	554035	NEBU-M8G4-K-2.5-M8G4
	直角式插座, M8x1, 4针	电缆, 开放式, 4芯	2.5	541344	NEBU-M8W4-K-2.5-LE4
			5	541345	NEBU-M8W4-K-5-LE4