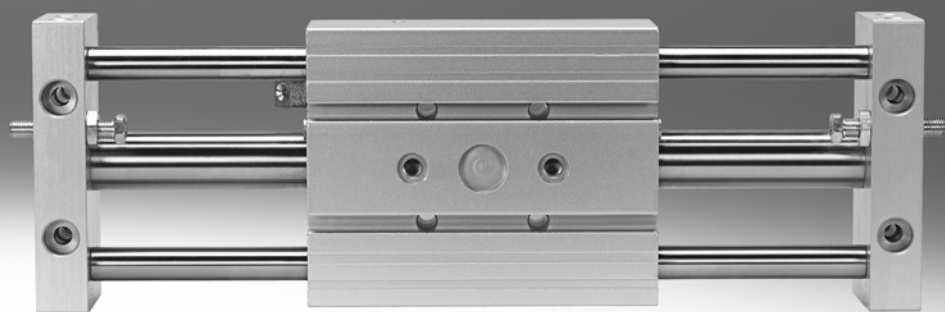


直线气缸 SLM, 带导向滑块

FESTO



直线气缸 SLM, 带导向滑块

主要特性

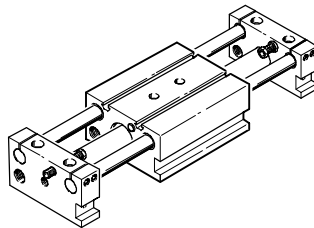
FESTO

类型

直线气缸 SLM 组合了滑块单元和无杆直线气缸。气动驱动滑块。通过磁性耦合件来实现运动的转换。模块化系统实现个性化终端位置缓冲和终端位置感测。

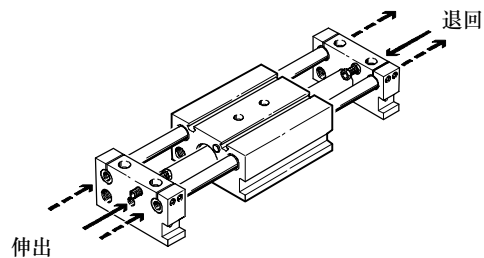
基本型

SLM-...-G



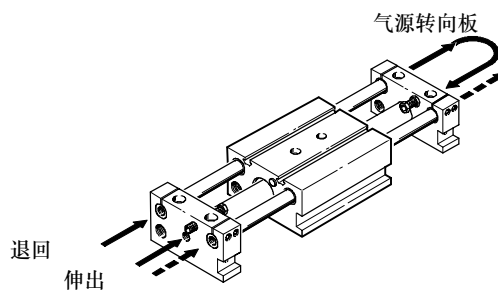
SLM-...-GL

带中空导向杆



SLM-...-GU

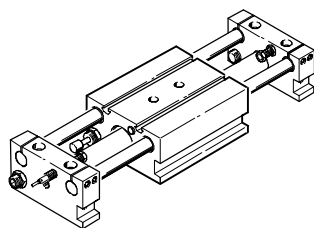
带中空导向杆, 气源转向板, 气源口位于一侧



标准单元

SLM-...-S

带两个自调节液压缓冲器和两个 PNP 输出的电感式接近开关



直线气缸 SLM, 带导向滑块

主要特性

多轴组合

直线气缸 SLM 可与直线单元 SLE 组合成一个 2 轴向或 3 轴向系统。

→ www.festo.com

这些多轴配置通过将各个单元用螺丝直接连接或通过连接板装配而成。通过这两种方式，直线单元 SLE 可以与另一个直线单元

SLE 组合。不过，直线气缸 SLM 和直线单元 SLE 的组合必须要用到连接板。供货范围包括固定这些单元的定位销和定位套。

直线单元 SLE

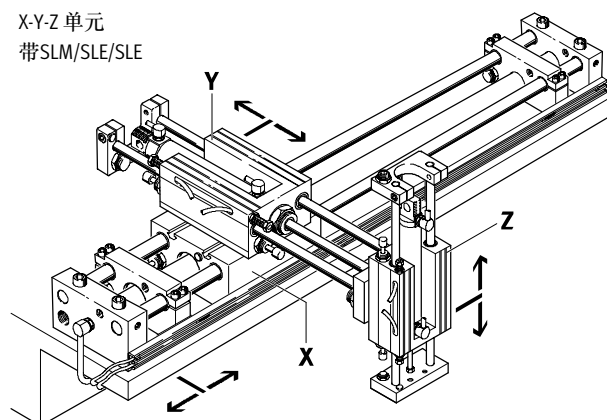
→ Internet: sle

X	Y	Z
2 axes		
SLM-12	SLE-10	-
SLM-16 ¹⁾	SLE-10	-
SLM-20	SLE-16	-
SLM-25 ²⁾	SLE-16	-
SLM-32	SLE-20 or SLE-25	-
SLM-40	SLE-32	-
3 axes		
SLM-20	SLE-16	SLE-10
SLM-25 ²⁾	SLE-16	SLE-10
SLM-32	SLE-20 or SLE-25	SLE-16
SLM-40	SLE-32	SLE-20 or SLE-25

1) 安装需要用到连接板 SLEP-10 (→ 16) (不能直接安装)。

2) 安装需要用到连接板 SLEP-16 (→ 16) (不能直接安装)。

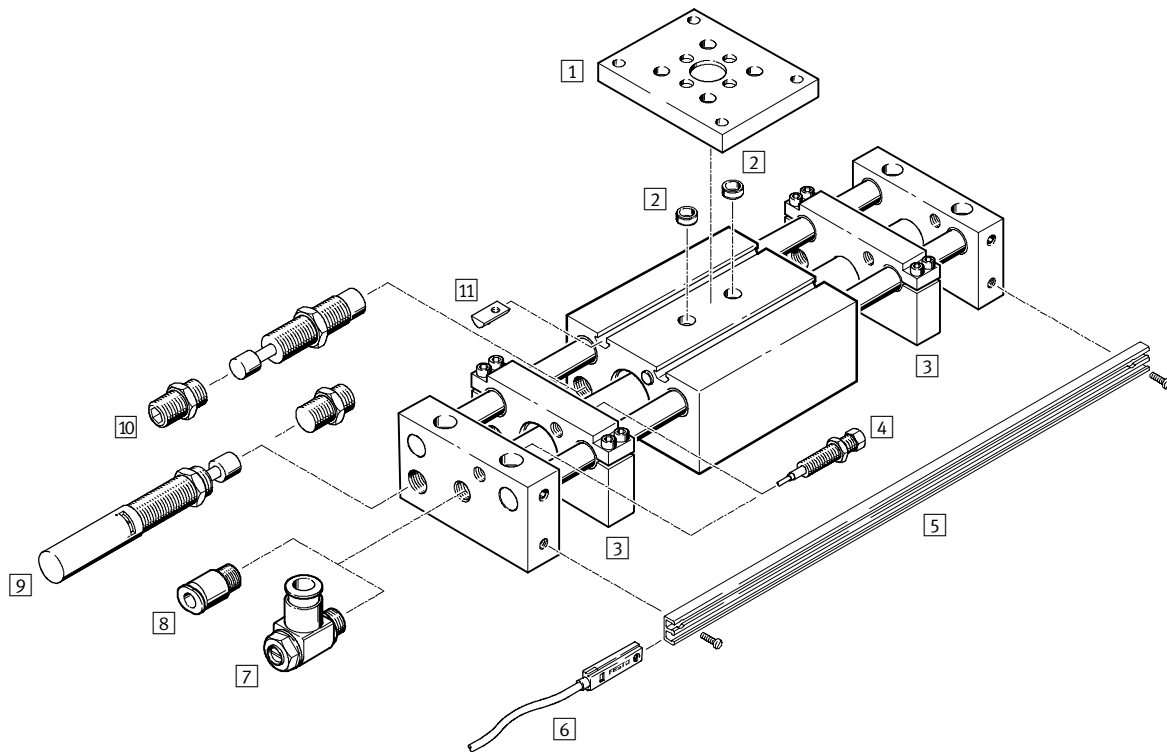
X-Y-Z 单元
带 SLM/SLE/SLE



直线气缸 SLM, 带导向滑块

外围元件一览

FESTO



直线气缸 SLM, 带导向滑块

外围元件一览

FESTO

附件		
	简要说明	→ 页码/Internet
1 连接板 SLEP	用于多轴组合	16
2 定位套 ZBH	用于滑块上负载和附件的定位	17
3 挡板 SLM-...-KF-A	用于可变行程条件	17
4 切换挡块, 带接近开关 SL-...-SIE-PS/SL-...-SIE-NS	可集成于末端或制动板	16
5 安装导轨 SLZS/SLMS	用于安装接近开关 SME/SMT-8	17
6 接近开关 SME/SMT-8	可集成于安装导轨 SLZS/SLMS	17
7 单向节流阀 GRLA	用于速度调节	18
8 快插接头 QS	用于连接标准外径气管	quick star
9 液压缓冲器组件, 可调 SLZ-...-KF-A	用于高速制动, 直至停止	15
10 液压缓冲器组件, 自调 SLZ-...-YSR-C	用于高速制动, 直至停止	15
11 沟槽螺母 NST	用于滑块上负载和附件的安装	17

直线气缸 SLM, 带导向滑块

型号代码

FESTO

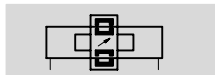
	SLM	-	25	-	125	-	KF	-	A	-	G	-	CV	-	CH	-	PV	-	PH	-	HV	-	HH	-	E	-	4I	
型号																												
双作用																												
SLM	直线气缸																											
缸径 \varnothing [mm]																												
行程 [mm]																												
导轨																												
KF	循环滚珠轴承导轨																											
位置感测																												
A	通过接近开关																											
类型																												
标准单元																												
S	= G - CV - CH - PV - PH																											
基本单元																												
G	气缸																											
GL	气缸和中空导向杆																											
GU	气缸, 中空导向杆和气源转向板																											
液压缓冲器组件, 前端																												
CV	自调																											
YV	可调																											
液压缓冲器组件, 后端																												
CH	自调																											
YH	可调																											
切换挡块, 前端																												
PV	带接近开关, PNP																											
NV	带接近开关, NPN																											
切换挡块, 后端																												
PH	带接近开关, PNP																											
NH	带接近开关, NPN																											
行程调节, 前端																												
HV	挡板, 前端																											
行程调节, 后端																												
HH	挡板, 后端																											
安装导轨																												
E	安装导轨																											
附件																												
...I	沟槽螺母, 1 ... 10 件																											

直线气缸 SLM, 带导向滑块

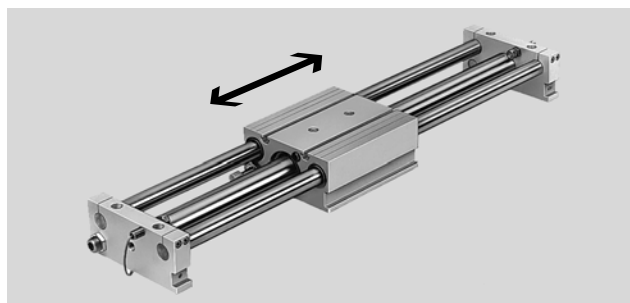
技术参数

FESTO

功能



 www.festo.com



- 缸径
12 ... 40 mm
- ┃ 工作行程
10 ... 1500 mm

主要技术参数						
缸径 Ø	12	16	20	25	32	40
行程 [mm]	10 ... 500	10 ... 800	10 ... 1500			
气接口	M5		G1/8		G1/4	
工作模式	双作用					
结构特点	滑块单元					
	无杆直线气缸					
通过液压缓冲器对终端位置缓冲	两端带自调缓冲					
	-	-	两端带可调缓冲			
位置感测	通过接近开关					
安装方式	通过通孔					
	通过内螺纹					
安装位置	任意					
抗扭转/导轨	导向杆带滑块/滚珠轴承导轨					

工作和环境条件						
缸径 Ø	12	16	20	25	32	40
工作介质	过滤压缩空气, 润滑或未润滑					
工作压力 [bar]	≤7					
环境温度 ¹⁾ [°C]	-20 ... +60					

1) 注意接近开关工作范围。

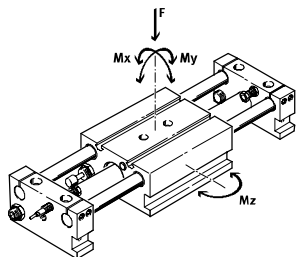
力[N]						
缸径 Ø	12	16	20	25	32	40
6 bar时, 力的理论值, 伸出	68	121	188	295	483	754
6 bar时, 力的理论值, 退回	68	121	188	295	483	754
磁力耦合脱离力	100	160	270	400	680	1050

直线气缸 SLM, 带导向滑块

技术参数

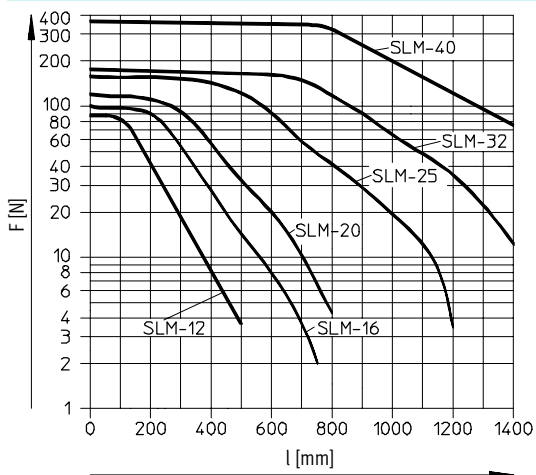


许用动态负载

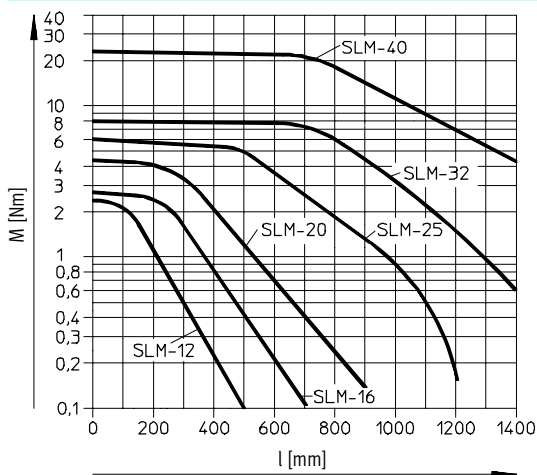


F = 负载
 $M \geq M_x$
 $M \geq M_y$
 $M \geq M_z$

许用有效负载 F 与行程 l 的关系



许用扭矩 M 与行程 l 的关系



许用液压缓冲器负载 F 与冲击速度 v 的关系

水平安装

$$F \geq m_L \times g$$

$$g = 9.81 \text{ N/mm}^2$$

m_L = 负载 [kg]

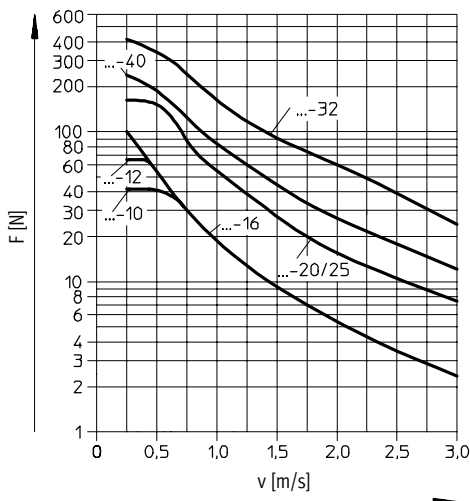
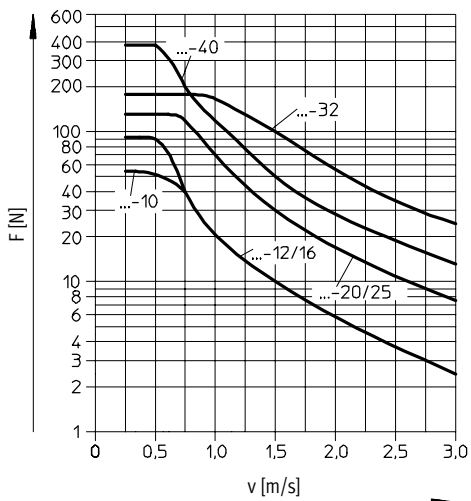
垂直安装

$$F \geq (m_L + m_E) \times g$$

$$g = 9.81 \text{ N/mm}^2$$

m_E = 移动负载 (载荷) [kg]

m_L = 负载 [kg]



直线气缸 SLM, 带导向滑块

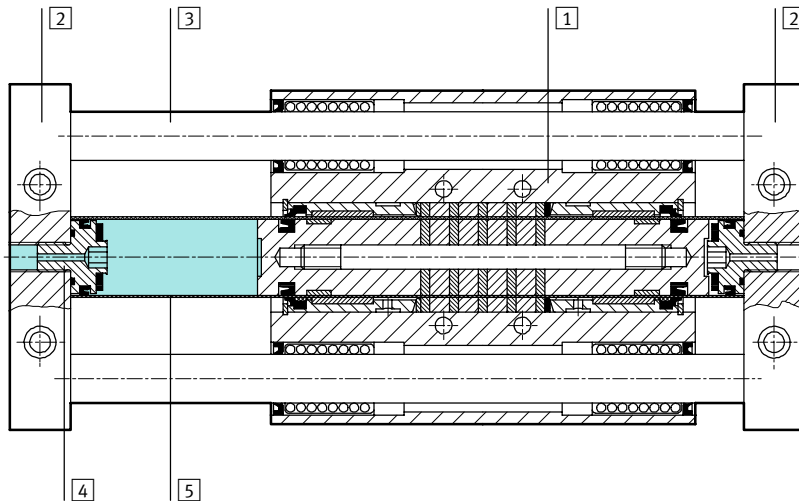
技术参数

FESTO

重量 [g]	12	16	20	25	32	40
缸径 \varnothing	12	16	20	25	32	40
0 mm 行程时, 基本重量	1110	1730	2620	3800	6400	9550
每10 mm 行程时, 附加重量	10	15	21	36	55	85
移动负载	620	1080	1400	2150	3150	5080

材料

剖面图



直线气缸

1 滑块	精制铝合金
2 端板	精制铝合金
3 导向杆	钢铁
4 缸筒附件	精制铝合金
5 缸筒	高合金不锈钢
- 挡板	精制铝合金
- 密封件	丁腈橡胶

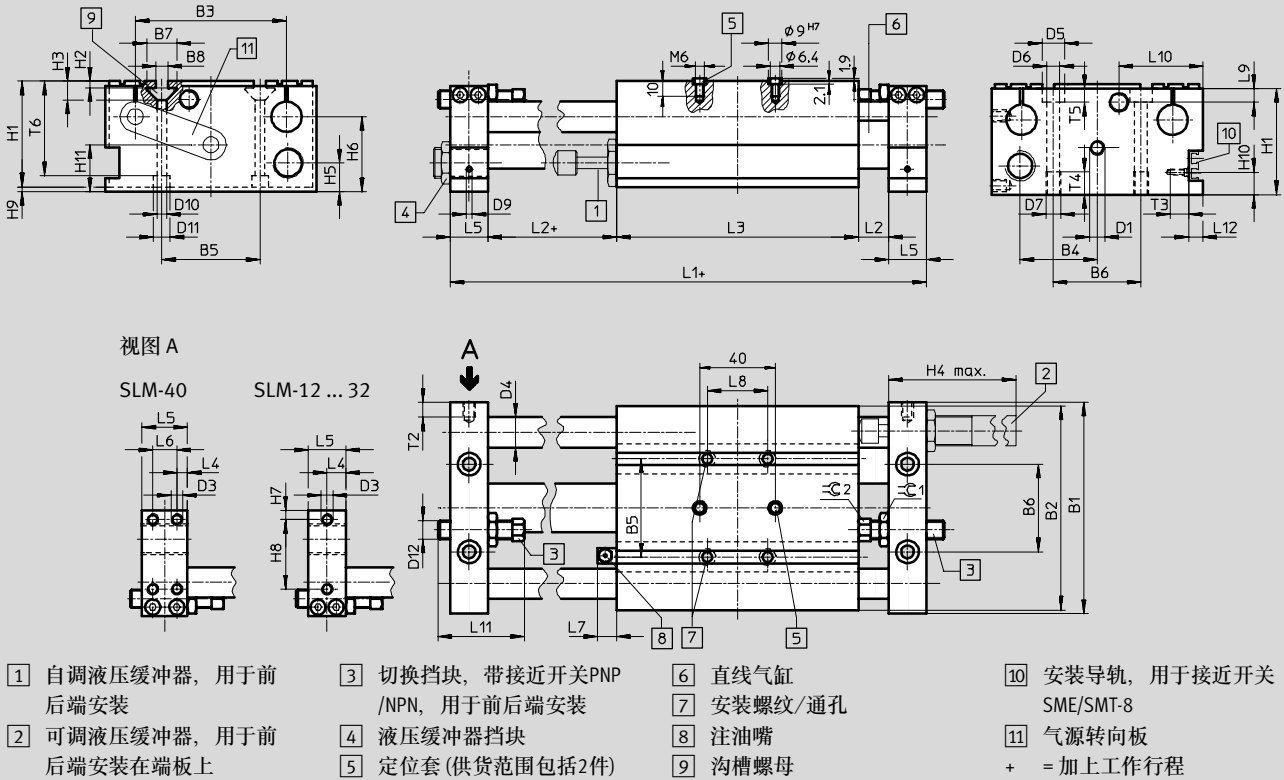
直线气缸 SLM, 带导向滑块

技术参数

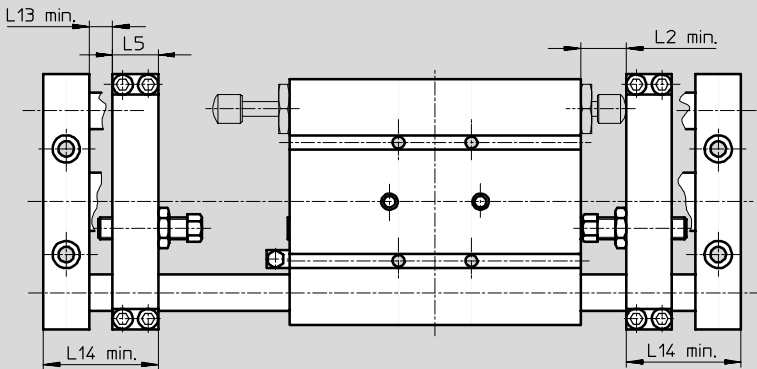
FESTO

尺寸

CAD 相关数据 → www.festo.com



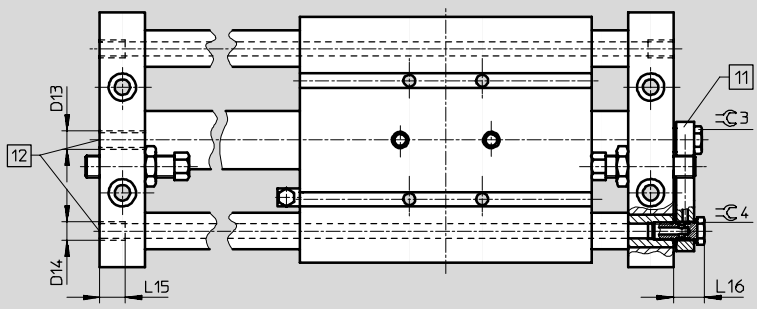
带挡板



注意

若行程设定挡板位于前端/后端时, 每一端的行程都要被减去 L5 和 L13 min.

带中空导向杆和气源转向板



- ⑪ 气源转向板
- ⑫ 气源口

直线气缸 SLM, 带导向滑块

技术参数

FESTO

∅	B1	B2	B3	B4	B5	B6	B7	B8	D1	D3	D4 ∅ h6	D5 ∅	D6 ∅	D7	D9
[mm]															
12	74	71	52	26.5	26	35	11.6	5	M5	M5	8	10	5.3	M6	M4
16	84	80	58	31	32	40	11.6	5	M5	M5	10	10	5.3	M6	M4
20	100	96	72	36.5	40	47	11.6	5	G $\frac{1}{8}$	M6	12	11	6.8	M8	M4
25	114	110	80	39.5	45	48	11.6	5	G $\frac{1}{8}$	M6	16	10.5	6.8	M8	M4
32	140	135	100	51	65	58	20	8	G $\frac{1}{8}$	M8	20	15	8.5	M10	M4
40	166	160	118	63	75	78	20	8	G $\frac{1}{4}$	M6	25	15	8.5	M10	M4

∅	D10 ∅	D11 ∅	D12	D13	D14	H1	H2	H3	H4	H5	H6	H7	H8	H9
[mm]														
12	5.3	9	M6x0.75	M5	-	38	1.8	6.4	77	11.5	27	3.5	31	2
16	5.5	10	M6x0.75	M5	M5	40	1.8	6.4	77	12	28.5	4.5	31	2
20	5.5	10	M8x1	G $\frac{1}{8}$	M5	50	1.8	6.4	128	16	36	5	40	2
25	5.5	10	M8x1	G $\frac{1}{8}$	G $\frac{1}{8}$	55	1.8	6.4	128	14	36.5	5	34	2
32	6.6	11	M12x1	G $\frac{1}{8}$	G $\frac{1}{8}$	70	4.5	12.5	160	19	49.5	6	46	3
40	6.6	11	M12x1	G $\frac{1}{4}$	G $\frac{1}{4}$	75	4.5	12.5	160	19	51	5.5	51.5	3

∅	H10	H11	L1	L2	L3	L4	L5	L6	L7	L8	L9	L10	L11
[mm]													
12	16	15.5	139	12	85	7.5	15	-	11	19	6.5	37	33
16	16	19	154	12	100	7.5	15	-	11	32	6	31.5	33
20	16	22	192	16	120	10	20	-	12.5	26	8	44	45
25	16	25	212	16	140	10	20	-	12.5	26	8	45	45
32	14.8	31	250	20	160	12.5	25	-	12.5	40	9	55.5	57
40	15.8	36.5	270	20	180	6.5	25	12	12.5	50	9	61.5	57

∅	L12	L13	L14	L15	L16	T2	T3	T4	T5	T6	≈C1	≈C2	≈C3	≈C4
[mm]														
12	-	7	37	-	-	7	12	10	5.7	30.5	10	8	-	-
16	-	7	37	8	12.5	6.5	12	10	5.7	34.3	10	8	13	-
20	-	10	50	8	19.5	9	12	12	6.8	44	13	11	13	8
25	-	10	50	10	19.5	9	12	12	6.8	49.3	13	11	13	-
32	9.5	13	63	14	15.5	10	12	15	9	62.5	19	13	13	-
40	10	13	63	15	17	10	12	16	9	61	19	13	17	-

直线气缸 SLM, 带导向滑块

订货数据 - 模块化产品



M 必填数据 →

模块订货号	驱动功能	规格	行程	导轨	位置感测	基本单元
32 781	SLM	12	10 1500	KF	A	G
32 782		16				GL
32 783		20				GU
32 784		25				
32 785		32				
32 786		40				
订货示例						
32 784	SLM	- 25	- 900	- KF	- A	- GU

订货表									
规格	12	16	20	25	32	40	条件	代码	输入代码
M 模块订货号	32 781	32 782	32 783	32 784	32 785	32 786			
驱动功能	直线单元							SLM	SLM
规格 [mm]	12	16	20	25	32	40		-I	
行程 [mm]	10 500	10 800	10 1500					-I	
导轨	通过滚珠轴承							-KF	-KF
位置感测	通过接近开关							-A	-A
基本单元	直线单元, 带气缸							-G	
	- 直线单元, 带气缸和中空导向杆							-GL	
	- 直线单元, 带气缸, 中空导向杆和气源转向板							-GU	

输出订货代码

SLM - - - KF - A - -

直线气缸 SLM, 带导向滑块

订货数据 - 模块化产品



0 选项							
液压缓冲器 前端	液压缓冲器 后端	传感器 前端	传感器 后端	行程调节 前端	行程调节 后端	安装导轨	沟槽螺母
CV YV	CH YH	PV NV	PH NH	HV	HH	E	II
CV	- CH	- PV	- PH	- HV	- HH	- E	- 4I

订货表										
规格	12	16	20	25	32	40	条件	代码	输入代码	
↓ 液压缓冲器	前端	自调液压缓冲器, 带挡块, 前端							-CV	
		可调液压缓冲器, 带挡块, 前端							-YV	
	后端	自调液压缓冲器, 带挡块, 后端							-CH	
		可调液压缓冲器, 带挡块, 后端							-YH	
传感器 (bonded)	前端	电感式传感器, 带 2.5 m 电缆, PNP, 带止动套, 前端							-PV	
		电感式传感器, 带 2.5 m 电缆, NPN, 带止动套, 前端							-NV	
	后端	电感式传感器, 带 2.5 m 电缆, PNP, 带止动套, 后端							-PH	
		电感式传感器, 带 2.5 m 电缆, NPN, 带止动套, 后端							-NH	
行程调节	前端	挡板, 前端					1		-HV	
	后端	挡板, 后端					2		-HH	
安装导轨	安装导轨							-E		
沟槽螺母	1 I 10							-II		

- 1 HV 不能与 YV 组合
- 2 HH 不能与 YH 组合

输出订货代码

- - - - - - -

直线气缸 SLM, 带导向滑块

订货数据 - 模块化产品, 一揽子方案



M 必填数据						
模块订货号	驱动功能	规格	行程	导轨	位置感测	标准单元
32 781	SLM	12	10 1500	KF	A	S
32 782		16				
32 783		20				
32 784		25				
32 785		32				
32 786		40				
订货示例						
32 782	SLM	- 16	- 750	- KF	- A	- S

订货表									
规格	12	16	20	25	32	40	条件	代码	输入代码
M 模块订货号	32 781	32 782	32 783	32 784	32 785	32 786			
驱动功能	直线单元							SLM	SLM
规格 [mm]	12	16	20	25	32	40	-I		
行程 [mm]	10 500	10 800		10 1500			-I		
导轨	通过滚珠轴承							-KF	-KF
位置感测	通过接近开关							-A	-A
标准单元	一揽子方案 S = G-CV-CH-PV-PH							-S	-S

输出订货代码

	SLM	-		-		-	KF	-	A	-	S
--	-----	---	--	---	--	---	----	---	---	---	---

直线气缸 SLM, 带导向滑块

附件

FESTO

液压缓冲器组件 SLZ-...-YSR-C, 自调 (订货代码 CV, CH)

材料:

YSR-8-8-C: 镀镍黄铜

YSR-12-12-C, YSR-16-20-C: 镀锌钢

不含铜、聚四氟乙烯和硅



订货数据			
∅ [mm]	包括液压缓冲器 技术参数 → Internet: ysr	订货号	型号
12, 16	YSR-8-8-C	115 315	SLZ-16-YSR-C
20, 25	YSR-12-12-C	115 316	SLZ-25-YSR-C
32, 40	YSR-16-20-C	115 317	SLZ-32-YSR-C

液压缓冲器组件 SLZ-...-KF-A, 可调 (订货代码 YV, YH)

材料:

镀锌钢



订货数据			
∅ [mm]	包括液压缓冲器 技术参数 → Internet: ysr	订货号	型号
20, 25	YSR-12-12	114 032	SLZ-25-KF-A
32, 40	YSR-16-20	114 033	SLZ-32-KF-A

直线气缸 SLM, 带导向滑块

附件



切换挡块 SL-...-SIE-PS

(订货代码 PV, PH)

组件, 带电感式接近开关 PNP

切换挡块 SL-...-SIE-NS

(订货代码 NV, NH)

组件, 带电感式接近开关 NPN

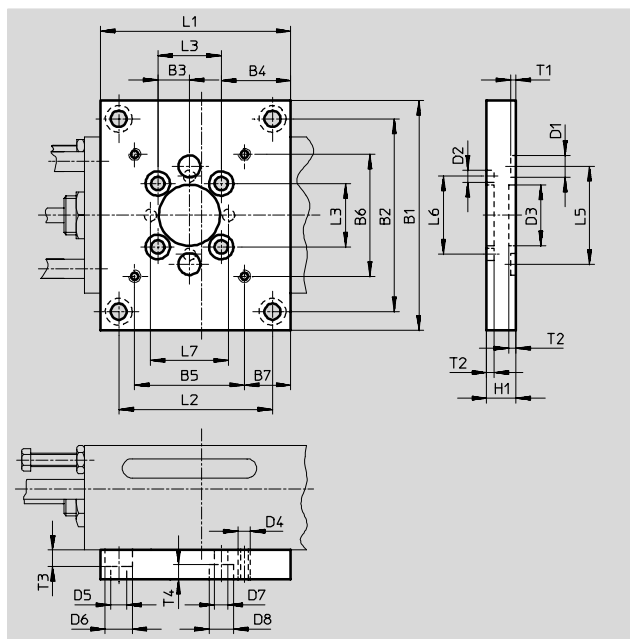
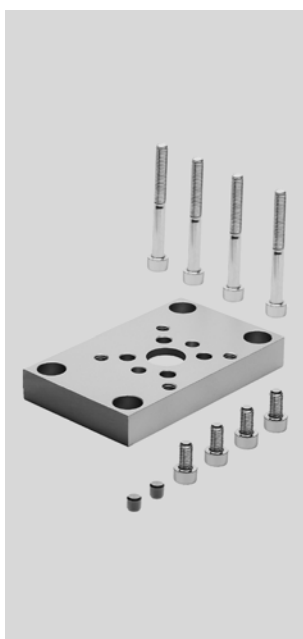


订货数据			
∅ [mm]	开关输出	包括接近开关 技术参数 → Internet: sien	订货号 型号
12, 16	PNP	SIEN-4B-PS-K-L	116 251 SL-10/16-SIE-PS
	NPN	SIEN-4B-NS-K-L	116 252 SL-10/16-SIE-NS
20, 25	PNP	SIEN-4B-PS-K-L	116 253 SL-20/25-SIE-PS
	NPN	SIEN-4B-NS-K-L	116 254 SL-20/25-SIE-NS
32, 40	PNP	SIEN-6,5B-PS-K-L	117 525 SL-32/50-SIE-PS
	NPN	SIEN-6,5B-NS-K-L	117 526 SL-32/50-SIE-NS

连接板 SLEP

材料:

精制铝合金



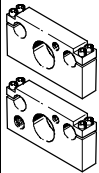
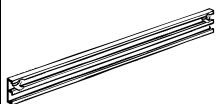


尺寸和订货数据																		
∅	B1	B2	B3	B4	B5	B6	B7	D1	D2	D3	D4	D5	D6	D7	D8	H1	L1	L2
[mm]								∅ H7	∅ H7	∅ G7		∅	∅	∅	∅			
16	82	68	9.5	20	32	32	13.5	9	5	14	M5	5.5	10	5.5	10	12	50	36
25	94	79	13	23.5	45	26	14	9	5	25	M5	6.6	11	5.5	10	12	73	58

∅	L3	L5	L6	L7	T1	T2	T3	T4	重量	订货号 型号
[mm]									[g]	
16	19	40	28	-	2.1	3	5.7	6.7	122	150 909 SLEP-10
25	26	40	32	32	2.1	3	6.8	6.7	205	150 910 SLEP-16

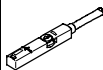
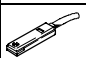
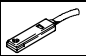
直线气缸 SLM, 带导向滑块

附件

FESTO

订货数据 - 附件						
	∅ [mm]	材料	订货代码	订货号	型号	PU ¹⁾
挡板 SLM-...-KF-A						
	12	精制铝合金	HV, HH	119 527	SLM-12-...-KF-A	1
	16			119 528	SLM-16-...-KF-A	1
	20			119 529	SLM-20-...-KF-A	1
	25			119 530	SLM-25-...-KF-A	1
	32			119 531	SLM-32-...-KF-A	1
	40			119 532	SLM-40-...-KF-A	1
	安装导轨 SLZS/SLMS, 用于解接近开关					
	12	精制铝合金	E	150 916	SLZS-16-...-...	1
	16			152 744	SLMS-16-...-...	1
	20			150 917	SLZS-25-...-...	1
	25			152 745	SLMS-25-...-...	1
	32			150 918	SLZS-32-...-...	1
	40			150 919	SLZS-40-...-...	1
	沟槽螺母 NST 技术参数 → Internet: nst					
	12 ... 25	非合金退火钢	I	150 914	NST-5-M5	1
	32, 40	不含铜、聚四氟乙烯和硅		150 915	NST-8-M6	1
定位套 ZBH 技术参数 → Internet: zbh						
	16 ... 40	不锈钢 不含铜、聚四氟乙烯和硅	-	150 927	ZBH-9	10

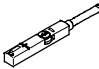
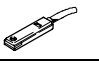
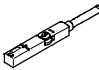
1) 包装单位数量



订货数据 - 接近开关, 用于T型槽, 舌簧式 技术参数 → Internet: smt						
	安装方式	开关输出	电气连接	电缆长度 [m]	订货号	型号
常开触点						
	可从上方插入槽内, 与型材齐平	接触式	电缆, 3芯	2.5	543 862	SME-8M-DS-24V-K-2,5-OE
				5.0	543 863	SME-8M-DS-24V-K-5,0-OE
			插头 M8x1, 3针	2.5	543 872	SME-8M-ZS-24V-K-2,5-OE
				0.3	543 861	SME-8M-DS-24V-K-0,3-M8D
	可从端部插入槽内, 与型材齐平	接触式	电缆, 3芯	2.5	150 855	SME-8-K-LED-24
				0.3	150 857	SME-8-S-LED-24
常闭触点						
	可从端部插入槽内, 与型材齐平	接触式	电缆, 3芯	7.5	160 251	SME-8-O-K-LED-24

直线气缸 SLM, 带导向滑块

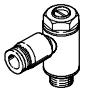
附件

FESTO

订货数据 - 接近开关, 用于T型槽, 磁阻式						技术参数 → Internet: sme	
	安装方式	开关输出	电气连接	电缆长度 [m]	订货号	型号	
常开触点							
	可从上方插入槽内, 与型材齐平	PNP	电缆, 3芯	2.5	543 867	SMT-8M-PS-24V-K-2,5-OE	
			插头 M8x1, 3针	0.3	543 866	SMT-8M-PS-24V-K-0,3-M8D	
			插头 M12x1, 3针	0.3	543 869	SMT-8M-PS-24V-K-0,3-M12	
	可从端部插入槽内, 与型材齐平	PNP	电缆, 3芯	2.5	543 870	SMT-8M-NS-24V-K-2,5-OE	
			插头 M8x1, 3针	0.3	543 871	SMT-8M-NS-24V-K-0,3-M8D	
			插头 M8x1, 3针	0.3	175 436	SMT-8-PS-K-LED-24-B	
			插头 M8x1, 3针	0.3	175 484	SMT-8-PS-S-LED-24-B	
常闭触点							
	可从上方插入槽内, 与型材齐平	PNP	电缆, 3芯	7.5	543 873	SMT-8M-PO-24V-K7,5-OE	

订货数据 - 连接电缆						技术参数 → Internet: nebu	
	电气连接, 左侧	电气连接, 右侧	电缆长度 [m]	订货号	型号		
	直列式插座, M8x1, 3针	电缆, 开放式末端, 3芯	2.5	541 333	NEBU-M8G3-K-2.5-LE3		
			5	541 334	NEBU-M8G3-K-5-LE3		
	直列式插座, M12x1, 5针	电缆, 开放式末端, 3芯	2.5	541 363	NEBU-M12G5-K-2.5-LE3		
			5	541 364	NEBU-M12G5-K-5-LE3		
	直角式插座, M8x1, 3针	电缆, 开放式末端, 3芯	2.5	541 338	NEBU-M8W3-K-2.5-LE3		
			5	541 341	NEBU-M8W3-K-5-LE3		
	直角式插座, M12x1, 5针	电缆, 开放式末端, 3芯	2.5	541 367	NEBU-M12W5-K-2.5-LE3		
			5	541 370	NEBU-M12W5-K-5-LE3		

订货数据 - 沟槽盖, 用于T型槽					
	安装	长度 [m]	订货号	型号	
	可从上方插入	2x 0.5	151 680	ABP-5-S	

订货数据 - 单向节流阀					技术参数 → Internet: grla	
	接口		材料	订货号	型号	
	螺纹	用于气管外径				
	M5	3	金属结构	193 137	GRLA-M5-QS-3-D	
		4		193 138	GRLA-M5-QS-4-D	
		6		193 139	GRLA-M5-QS-6-D	
	G1/8	3		193 142	GRLA-1/8-QS-3-D	
		4		193 143	GRLA-1/8-QS-4-D	
		6		193 144	GRLA-1/8-QS-6-D	
		8		193 145	GRLA-1/8-QS-8-D	
	G1/4	6		193 146	GRLA-1/4-QS-6-D	
		8		193 147	GRLA-1/4-QS-8-D	
		10		193 148	GRLA-1/4-QS-10-D	