



- 简单的插入安装
- 紧凑型设计
- 大流量
- 更多螺纹选择




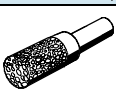


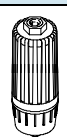
消声器 U/UC

产品范围一览

FESTO

其它气动元件和附件
消声器

6.1

结构特点	型号	接口 D1		气管内径	插入套管直径 Ø	噪音大小 [dB (A)]	不含铜和聚四氟乙烯	→ 页码
		M 螺纹	G 螺纹					
烧结金属								
	U-PK-3	-	-	3	-	< 70	-	3 / 6.1-3
	U-PK-4	-	-	4	-	< 74		
	U-M3	M3	-	-	-	< 65		
	U-M5	M5	-	-	-	< 70		
塑料								
	U-1/8	-	G1/8	-	-	< 77	■	3 / 6.1-4
	U-1/4	-	G1/4	-	-	< 77		
	U-3/8	-	G3/8	-	-	< 82		
	U-1/2	-	G1/2	-	-	< 80		
	U-3/4	-	G3/4	-	-	< 83		
	U-1	-	G1	-	-	< 84		
压铸金属								
	U-1/8-B	-	G1/8	-	-	< 74	■	3 / 6.1-4
	U-1/4-B	-	G1/4	-	-	< 79		
	U-3/8-B	-	G3/8	-	-	< 80		
	U-1/2-B	-	G1/2	-	-	< 80		
	U-3/4-B	-	G3/4	-	-	< 81		
	U-1-B	-	G1	-	-	< 82		
插入式堵头, 用于快插接头 QS								
	UC-QS-3H	-	-	-	3	< 60	-	3 / 6.1-5
	UC-QS-4H	-	-	-	4	< 60		
	UC-QS-6H	-	-	-	6	< 60		
	UC-QS-8H	-	-	-	8	< 60		
	UC-QS-10H	-	-	-	10	< 68		
用于紧凑型电磁阀 CPE								
	UC-M5	M5	-	-	-	< 60	-	3 / 6.1-5
	UC-M7	M7	-	-	-	< 58		
	UC-1/8	-	G1/8	-	-	< 59		
	UC-1/4	-	G1/4	-	-	< 60		
用于真空发生器 VN								
	UO-M7	M7	-	-	-	-	■	第 6 册
	UO-1/8	-	G1/8	-	-	-		
	UO-1/4	-	G1/4	-	-	-		
过滤消声器								
	LFU-1/2	-	G1/2	-	-	< 40	■	3 / 4.3-11
	LFU-1	-	G1	-	-	< 40		

注意

清洗消声器须用煤油或苯（不能用三氯乙烯）。

消声器 U

技术参数

FESTO

消声器U

紧凑型设计

工作压力:

U-PK/U-M5: 0 ... 8 bar

U-M3: 0 ... 10 bar

温度范围:

-10 ... +70 °C

(注意使用气管的工作范围)

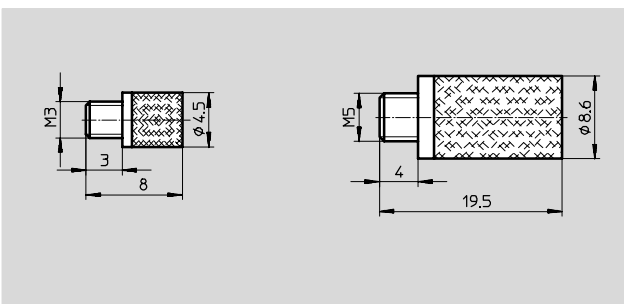
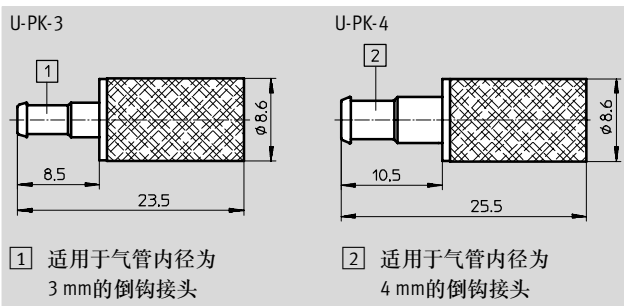
材料:

螺纹凸缘: 黄铜

消声器插件:

U-PK/U-M5: 黄铜

U-M3: 黄铜



其它气动元件和附件
消声器
6.1

技术参数和订货数据							
气接口	噪音大小 ¹⁾ [dB (A)]	公称通径 [mm]	标准额定流量 [l/min]	重量 [g]	代号	型号	PU*
PK-3	< 70	2.5	290	5	4 646	U-PK-3	10
PK-4	< 74	3.4	600	5	4 932	U-PK-4	10
M3	< 65	1.5	110 ²⁾	4	163 978	U-M3	10
M5	< 70	2.5	320 ³⁾	5	4 645	U-M5	10
					534 221	U-M5-50	50

1) 在气体压力为6 bar, 距离消声器1 m处测量
 2) 在进口压力为7 bar, 出气口直接排大气时测量
 3) 在进口压力为6 bar, 出气口直接排大气时测量
 * 包装单元内的数量

核心产品

消声器 U

技术参数

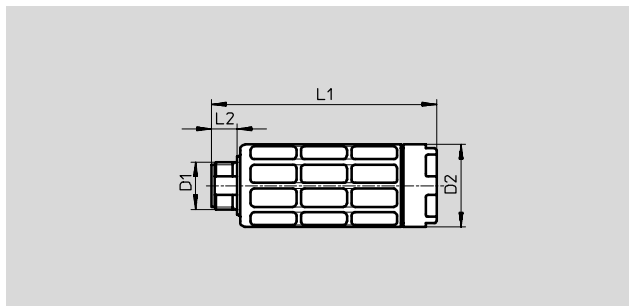
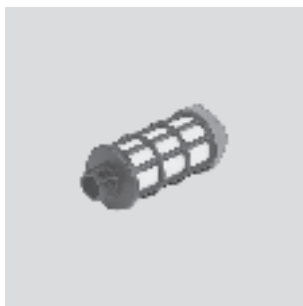
FESTO

消声器 U

塑料型

工作压力: 0 ... 10 bar
温度范围: -10 ... +70 °C

材料:
壳体: 聚乙醛
消声器插件: 聚乙烯
不含铜和聚四氟乙烯



技术参数、尺寸和订货数据										
气接口 D1	噪音大小 ¹⁾ [dB (A)]	公称通径 [mm]	标准额定流量 ²⁾ [l/min]	重量 [g]	D2 ∅	L1	L2	代号	型号	PU*
G1/8	< 77	6.4	2050	2	15.2	35.9	5.5	2 307	U-1/8	1
								534 222	U-1/8-50	50
G1/4	< 77	8	3400	8	19	57	6.5	2 316	U-1/4	1
								534 223	U-1/4-20	20
G3/8	< 82	11	5900	30	33.5	78.8	7.5	2 309	U-3/8	1
								534 224	U-3/8-20	20
G1/2	< 80	15	10600	58	43	88.1	9	2 310	U-1/2	1
								534 225	U-1/2-20	20
G3/4	< 83	18.6	15000	83	45	120.7	10.5	2 311	U-3/4	1
G1	< 84	22	19900	140	55	126.5	11.5	2 312	U-1	1

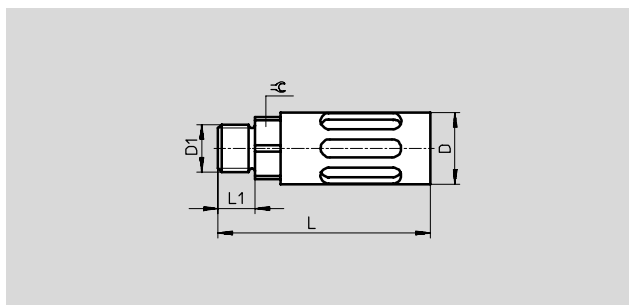
- 1) 在气体压力为6 bar, 距离消声器1 m处测量
2) 在进口压力为7 bar, 出口直接排大气时测量
* 包装单元内的数量

消声器U...B

压铸型

工作压力: 0 ... 10 bar
温度范围: -10 ... +70 °C

材料:
壳体: 压铸铝合金
消声器插件: 聚乙烯
不含铜和聚四氟乙烯



技术参数、尺寸和订货数据										
气接口 D1	噪音大小 ¹⁾ [dB (A)]	公称通径 [mm]	标准额定流量 ²⁾ [l/min]	重量 [g]	D ∅	L	L1	$\approx C$	代号	型号
G1/8	< 74	5.3	1450	8	16	39.2	5.5	14	6 841	U-1/8-B
G1/4	< 79	7.5	3000	17	19.5	55.6	6.5	17	6 842	U-1/4-B
G3/8	< 80	9	4500	37	25	86.6	7.5	19	6 843	U-3/8-B
G1/2	< 80	14	6500	75	28	116.5	9	24	6 844	U-1/2-B
G3/4	< 81	17	11000	120	38	138	10.5	32	6 845	U-3/4-B
G1	< 82	23.5	17300	233	47.8	177	11.5	36	151 990	U-1-B

- 1) 在气体压力为6 bar, 距离消声器1 m处测量
2) 在进口压力为7 bar, 出口直接排大气时测量

核心产品

消声器 UC

技术参数

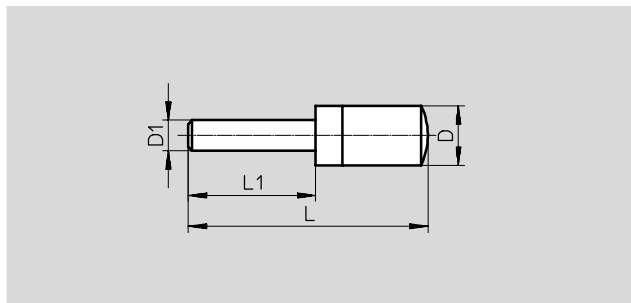
FESTO

消声器 UC-QS

带插入式套管，用于快插接头QS

工作压力: 0 ... 10 bar
温度范围: -10 ... +70 °C

材料:
螺纹凸缘: 聚乙烯
消声器插件: 聚乙烯



技术参数、尺寸和订货数据

插入轴套直径 ∅ D1	噪音大小 ¹⁾ [dB (A)]	公称通径 [mm]	标准额定流量 ²⁾ [l/min]	重量 [g]	D ∅	L	L1	代号	型号
3	< 60	2.1	170	4	7.8	29.1	14.4	165 005	UC-QS-3H
4	< 60	2.9	350	5	7.8	31.4	16.7	165 006	UC-QS-4H
6	< 60	4.2	800	11	9.8	41.3	17.2	165 007	UC-QS-6H
8	< 60	6.4	1500	23	13.8	54.4	23.4	175 611	UC-QS-8H
10	< 68	7.6	3100	55	17.8	68.7	26.7	526 475	UC-QS-10H

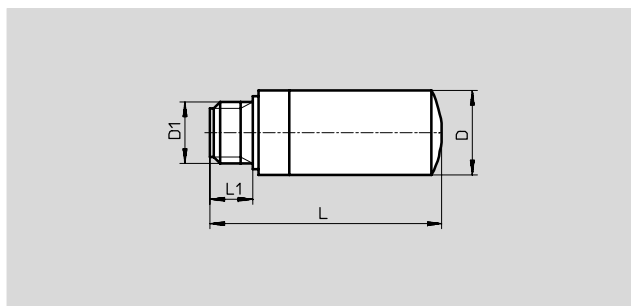
- 1) 在气体压力为6 bar，距离消声器1 m处测量
2) 在进口压力为7 bar，出气口直接排大气时测量

消声器 UC

用于紧凑型电磁阀 CPE

工作压力: 0 ... 10 bar
温度范围: -10 ... +70 °C

材料:
螺纹凸缘: 聚乙烯
消声器插件: 聚乙烯



技术参数、尺寸和订货数据

气接口 D1	噪音大小 ¹⁾ [dB (A)]	公称通径 [mm]	标准额定流量 ²⁾ [l/min]	重量 [g]	D ∅	L	L1	代号	型号	PU*
M5	< 60	2.9	350	4	7.8	19.4	4.5	165 003	UC-M5	1
								534 217	UC-M5-50	50
M7	< 58	4.2	800	9	9.8	30	5.5	161 418	UC-M7	1
								534 218	UC-M7-50	50
G ¹ / ₈	< 59	6.4	1700	19	13.8	38	6.5	161 419	UC- ¹ / ₈	1
								534 219	UC- ¹ / ₈ -50	50
G ¹ / ₄	< 60	9.0	3200	52	17.8	51	8.5	165 004	UC- ¹ / ₄	1
								534 220	UC- ¹ / ₄ -20	20

- 1) 在气体压力为6 bar，距离消声器1 m处测量
2) 在进口压力为7 bar，出气口直接排大气时测量
* 包装单元内的数量

核心产品