

· 新产品

接近开关 SIES-8M, 电感式, 用于T型槽

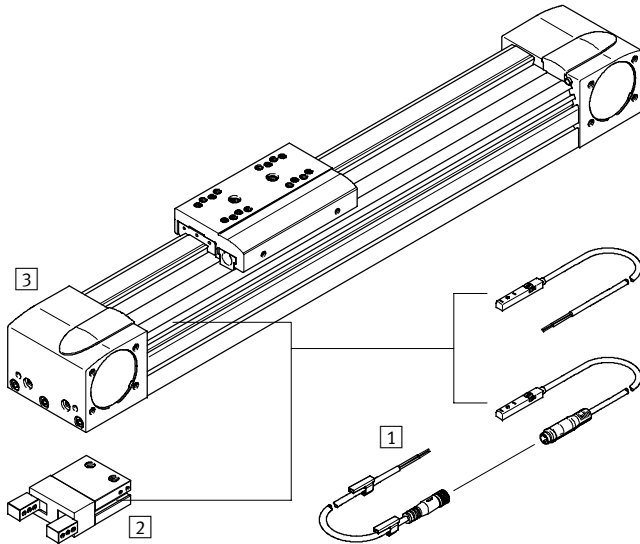
FESTO



接近开关 SIES-8M, 电感式, 用于T型槽

外围元件一览和型号代码

外围元件一览



安装附件	→ 页码/Internet
1 连接电缆 NEBU-M8...3	nebu
2 爪手, 带T型槽 例如, 平行气爪HGP	gripper
3 电缸 EGC	egc

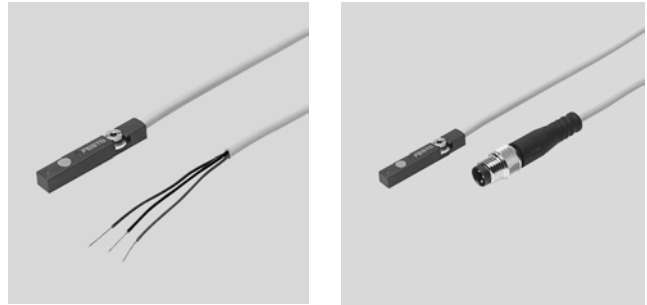
型号代码

		SIE	S	-	8M	-	P	S	-	24V	-	K	-	2,5	-	M8D
型号																
SIE	接近开关, 电感式															
结构																
S	特殊结构															
结构																
8M	用于T型槽															
开关输出																
P	PNP															
N	NPN															
开关元件功能																
S	常开触点															
O	常闭触点															
额定工作电压																
24V	24 VDC															
电缆属性																
K	标准电缆 + 能源链															
电缆长度																
0,3	0.3 m															
2,5	2.5 m															
5,0	5.0 m															
7,5	7.5 m															
10	10 m															
电气连接																
OE	电缆, 3芯, 开放式末端															
M8D	带插头电缆 M8x1, 3针, 滚花螺母															

接近开关 SIES-8M, 电感式, 用于T型槽

技术参数

- 电感式接近开关
用于T型槽, 从上方插入
- 适用于电缸EGC以及带T型槽
爪手的位置感测
- 2个LED可视性更好, 无论电缸
是从哪一侧接近传感器, 都可
看见



主要技术参数	
安装方式	用螺丝夹紧固定在槽内, 从上方插入, 与T型槽齐平
连接方向	对心
额定感测距离 S_n	[mm] 1.5
恒定条件下的重复精度	[mm] ≤ 0.05 侧向连接 ≤ 0.02 轴向连接
最大切换频率	[Hz] 5,000
切换状态显示	黄色LED
符合	EN 60947-5-2标准
电缆属性	标准电缆 + 能源链
电缆测试条件	能源链: 5 百万次, 弯曲半径75 mm 抗弯性能: 符合Festo 标准; 按要求条件测试
脏污程度	3

电气参数	
开关输出	PNP NPN
开关元件功能	常闭触点 常开触点
电气连接	电缆, 3芯 带插头电缆, M8x1, 滚花螺母, 3针
工作电压范围 DC	[V] 10 ... 30
绝缘电压	[V] 50
最大输出电流	[mA] 150
过载容量	[kV] 0.8
闲置电流	[mA] ≤ 10
短路保护	脉冲
极性容错保护	用于各种类型的电气连接
防护等级	IP65 IP67

工作和环境条件	
环境温度	[°C] -25 ... +70
环境温度, 非固定电缆安装	[°C] -5 ... +70
CE标志 (见符合声明)	符合 EU EMC 指令
认证	C-Tick cULus 认证 (OL)

接近开关 SIES-8M, 电感式, 用于T型槽

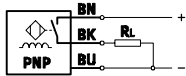
技术参数

材料	SIES-8M-...-OE	SIES-8M-...-M8D
壳体	-	黄铜, 镀镍
	聚酰胺	
	聚氨酯	
	高合金不锈钢	
电缆皮	热塑性聚氨酯	
材料注意事项	不含铜和聚四氟乙烯	
	符合RoHS规定	

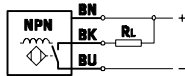
引脚分配

电缆

PNP 常开触点

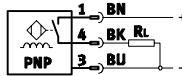


NPN 常开触点

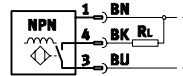


插头

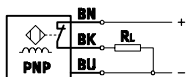
PNP 常开触点



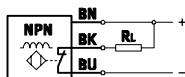
NPN 常开触点



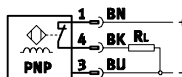
PNP 常闭触点



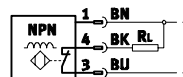
NPN 常闭触点



PNP 常闭触点



NPN 常闭触点



线芯颜色

BN = 棕色

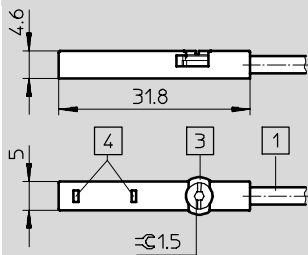
BK = 黑色

BU = 蓝色

尺寸

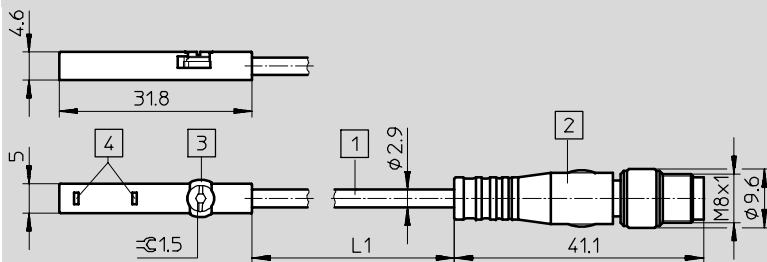
CAD 相关数据 → www.festo.com

SIES-8M-...-OE



- 1 电缆
- 3 夹紧元件, 最大紧固扭矩 0.6 Nm
- 4 切换状态显示

SIES-8M-...-M8D



- 1 电缆
- 2 插头
- 3 夹紧元件, 最大紧固扭矩 0.3 Nm
- 4 切换状态显示

	L1 +3%
SIES-8M-...-0,3-M8D	300
SIES-8M-...-2,5-M8D	2,500
SIES-8M-...-5,0-M8D	5,000
SIES-8M-...-7,5-M8D	7,500
SIES-8M-...-10-M8D	10,000

接近开关 SIES-8M, 电感式, 用于T型槽

技术参数

FESTO

订货数据							
规格	$S_n^{1)}$ [mm]	安装位置	开关输出	开关元件功能	电缆长度 [m]	订货号	型号
电缆							
	1.5	齐平	PNP	常开触点	7.5	551386	SIES-8M-PS-24V-K-7,5-OE
				常闭触点	7.5	551391	SIES-8M-PO-24V-K-7,5-OE
			NPN	常开触点	7.5	551396	SIES-8M-NS-24V-K-7,5-OE
				常闭触点	7.5	551401	SIES-8M-NO-24V-K-7,5-OE
带插头电缆							
	1,5	齐平	PNP	常开触点	0.3	551387	SIES-8M-PS-24V-K-0,3-M8D
					2.5	551388	SIES-8M-PS-24V-K-2,5-M8D
					5.0	551389	SIES-8M-PS-24V-K-5,0-M8D
					10	551390	SIES-8M-PS-24V-K-10-M8D
				常闭触点	0.3	551392	SIES-8M-PO-24V-K-0,3-M8D
					2.5	551393	SIES-8M-PO-24V-K-2,5-M8D
					5.0	551394	SIES-8M-PO-24V-K-5,0-M8D
					10	551395	SIES-8M-PO-24V-K-10-M8D
			NPN	常开触点	0.3	551397	SIES-8M-NS-24V-K-0,3-M8D
					2.5	551398	SIES-8M-NS-24V-K-2,5-M8D
					5.0	551399	SIES-8M-NS-24V-K-5,0-M8D
					10	551400	SIES-8M-NS-24V-K-10-M8D
				常闭触点	0.3	551402	SIES-8M-NO-24V-K-0,3-M8D
					2.5	551403	SIES-8M-NO-24V-K-2,5-M8D
					5.0	551404	SIES-8M-NO-24V-K-5,0-M8D
					10	551405	SIES-8M-NO-24V-K-10-M8D

1) S_n 额定感测距离 [mm]

接近开关 SIES-8M, 电感式, 用于T型槽 附件

FESTO

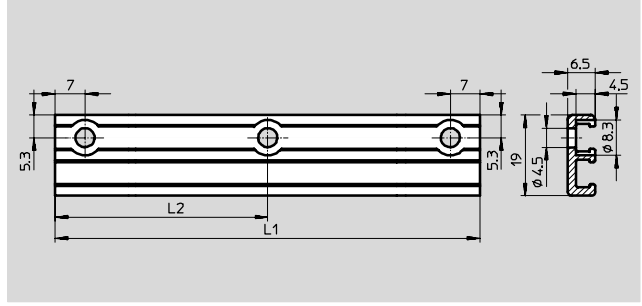
传感器插座 SIEZ-8M

用于将接近开关SIES-8M安装于任意壳体上

材料:
精制铝合金, 钢, 热塑性聚氨酯
材料注意事项:
符合RoHS规定



SIEZ-8M-200



尺寸和订货数据				
	L1	L2	订货号	型号
传感器支架	200	-	551406	SIEZ-8M-200
	400	100	551407	SIEZ-8M-400

订货数据 - 沟槽盖, 用于T型槽				
	安装	长度	订货号	型号
	从上方插入	2x 0.5 m	563360	ABP-5-S1

订货数据 - 连接电缆M8x1				技术参数 → Internet: nebu	
	电缆连接, 左侧	电缆连接, 右侧	电缆长度 [m]	订货号	型号
	直列式插座, M8x1, 3针	电缆, 开放式末端, 3芯	2.5	541333	NEBU-M8G3-K-2.5-LE3
			5	541334	NEBU-M8G3-K-5-LE3
			10	541332	NEBU-M8G3-K-10-LE3
	直角式插座, M8x1, 3针	电缆, 开放式末端, 3芯	2.5	541338	NEBU-M8W3-K-2.5-LE3
			5	541341	NEBU-M8W3-K-5-LE3
			10	541335	NEBU-M8W3-K-10-LE3