



- 气接口 G $\frac{1}{8}$  ... G $\frac{1}{2}$
- 标准额定流量  
300 ... 6,480 l/min
- 派生型，带或不带消声器

## 快速排气阀 SE/SEU

特性一览，产品范围一览和型号代码

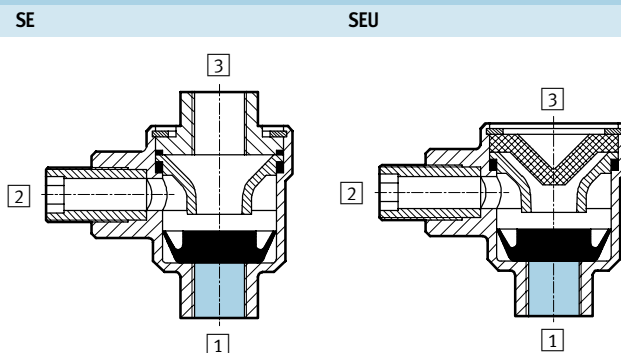
### 特性一览

#### 功能

这类元件可增加单作用和双作用气缸回程时的活塞速度。压缩空气从先导阀流入，通过快速排气阀到气缸。此时排气口3关闭。当气口1处的压力下降时，从气口2到3排气。

为了更好地利用快速排气阀的功能，该阀必须直接安装到气缸的排气口上。

快速排气阀 SEU 可通过消声器减少排气噪音。



### 产品范围一览

功能	结构特点	型号	气接口	→ 页码
快速排气阀	<b>不带消声器</b>			
		SE	G1/8	2 / 5.3-3
			G1/4	
			G3/8	
			G1/2	
	<b>带消声器</b>			
		SEU	G1/8	2 / 5.3-5
			G1/4	
G3/8				
G1/2				

### 型号代码

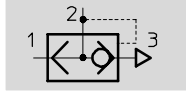
		SE	-	1/8	-	B
<b>型号</b>						
SE	快速排气阀					
SEU	快速排气阀，带消声器					
<b>气接口</b>						
1/8	G1/8					
1/4	G1/4					
3/8	G3/8					
1/2	G1/2					
<b>产品系列</b>						
	A系列					
B	B系列					

# 快速排气阀 SE

技术参数

FESTO

功能



不带消声器

流量  
660 ... 6,480 l/min



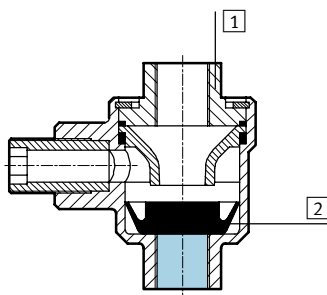
SE-1/8-B

主要技术参数		G1/8	G1/4	G3/8	G1/2
气接口		G1/8	G1/4	G3/8	G1/2
阀功能		快速排气			
安装方式		螺纹旋入			
安装位置		任意位置			
公称通径	[mm]	5	7	11	15
标准额定流量	1 → 2 [l/min]	300	960	2,880	4,560
标准额定流量	2 → 3 [l/min]	660	1,200	2,760	6,480
产品重量	[g]	75	100	125	200

工作和环境条件		G1/8	G1/4	G3/8	G1/2
气接口		G1/8	G1/4	G3/8	G1/2
工作介质		过滤压缩空气, 润滑或未润滑			
工作压力	[bar]	0.5 ... 10			
环境温度	[°C]	-20 ... +75			
介质温度	[°C]	-20 ... +75			

## 材料

剖面视图



快速排气阀	气接口	
1 阀体	G1/8, G1/4	压铸锌
	G3/8, G1/2	压铸铝
2 密封件		丁腈橡胶

# 快速排气阀 SE

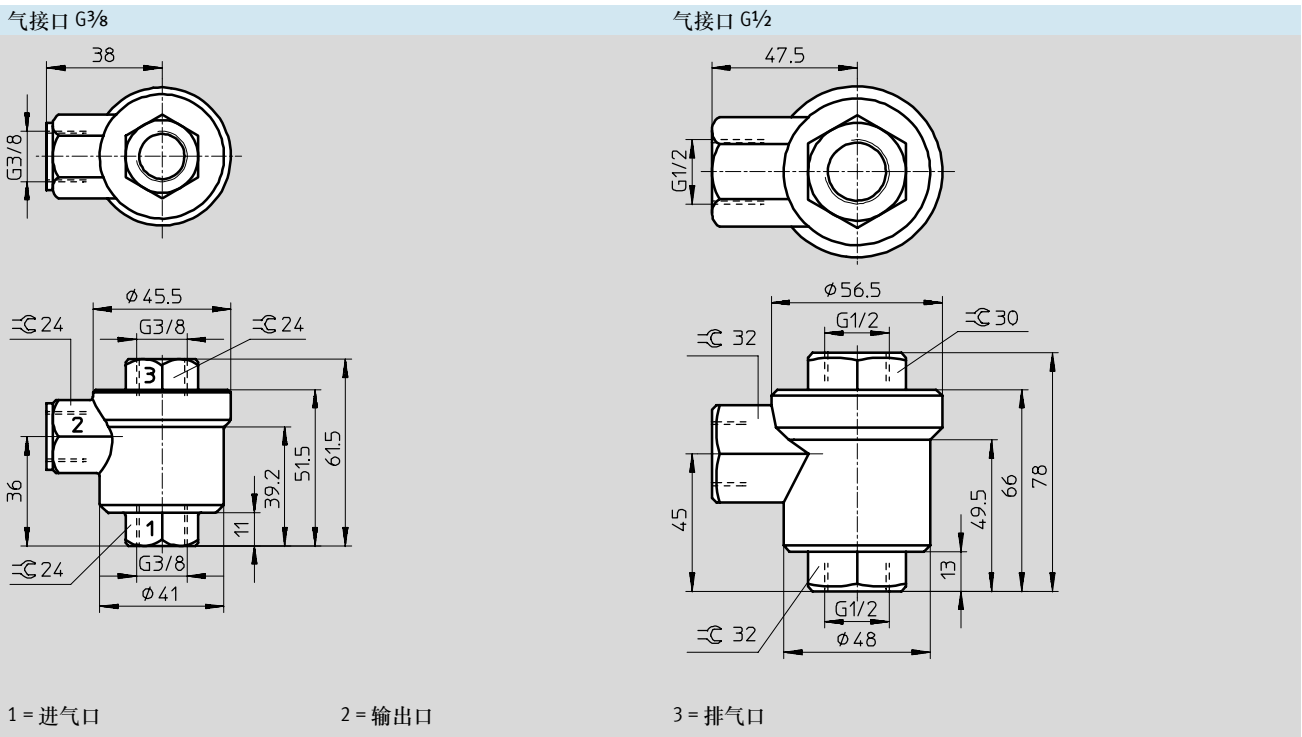
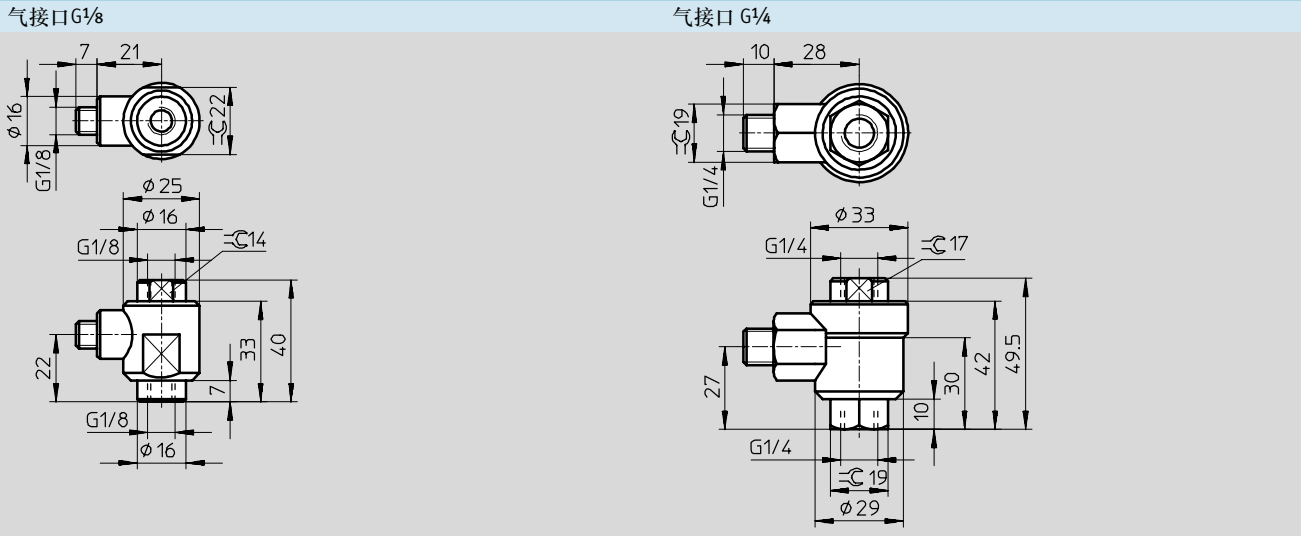
技术参数

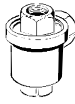
FESTO

流量阀、单向阀和减压阀  
快速排气阀

5.3

尺寸 如需下载 CAD 资料 → [www.festo.com/en/engineering](http://www.festo.com/en/engineering)



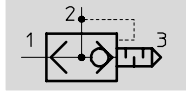
订货数据		代号	型号
	结构特点	气接口	
		G1/8	9685 SE-1/8-B
		G1/4	9686 SE-1/4-B
		G3/8	9687 SE-3/8-B
		G1/2	9688 SE-1/2-B

# 快速排气阀 SEU

技术参数

FESTO

功能



带消声器

流量  
550 ... 4,020 l/min

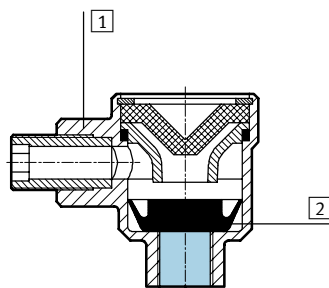


主要技术参数		G1/8	G1/4	G3/8	G1/2
气接口		G1/8	G1/4	G3/8	G1/2
阀功能		快速排气			
安装方式		螺纹旋入			
安装位置		任意			
公称通径	[mm]	5	7	11	15
标准额定流量	1 → 2 [l/min]	300	960	2,880	4,560
标准额定流量	2 → 3 [l/min]	550	1,100	2,280	4,020
产品重量	[g]	65	120	160	320
排气噪音	[dB (A)]	85			

工作和环境条件		G1/8	G1/4	G3/8	G1/2
气接口		G1/8	G1/4	G3/8	G1/2
工作介质		过滤压缩空气, 润滑或未润滑			
工作压力	[bar]	0,5 ... 10			
环境温度	[°C]	-20 ... +75			
介质温度	[°C]	-20 ... +75			

## 材料

剖面视图



快速排气阀	气接口	
1 阀体	G1/8, G1/4	压铸铝
	G3/8, G1/2	压铸铝
2 密封件		丁腈橡胶

# 快速排气阀 SEU

技术参数

FESTO

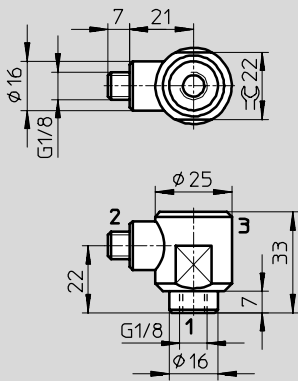
流量阀、单向阀和减压阀  
快速排气阀

5.3

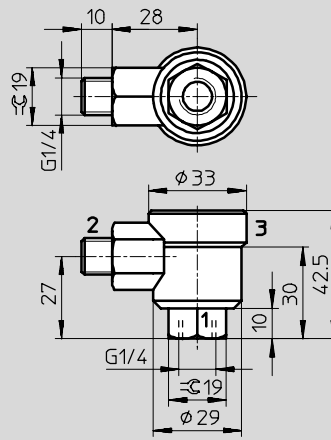
## 尺寸

如需下载 CAD 资料 → [www.festo.com/en/engineering](http://www.festo.com/en/engineering)

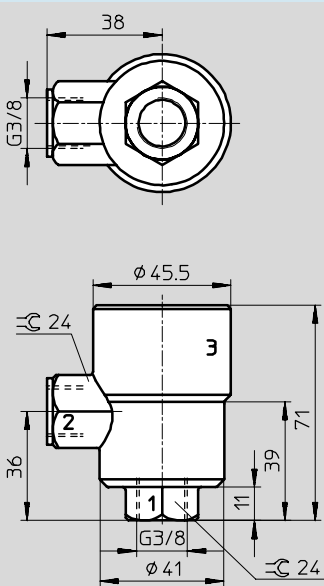
### 气接口 G1/8



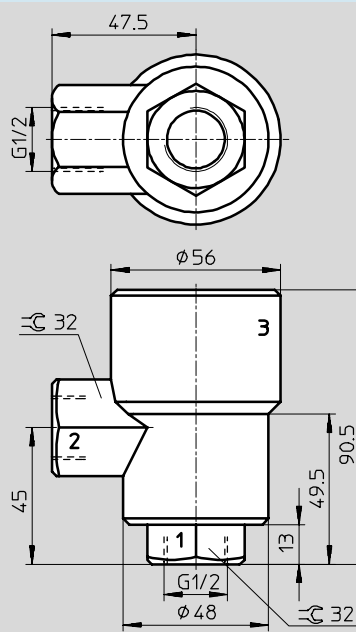
### 气接口 G1/4



### 气接口 G3/8



### 气接口 G1/2



1 = 进气口

2 = 输出口

3 = 排气口

## 订货数据

结构特点



气接口

代号 型号

G1/8	4616	SEU-1/8
G1/4	6753	SEU-1/4
G3/8	6755	SEU-3/8
G1/2	6822	SEU-1/2

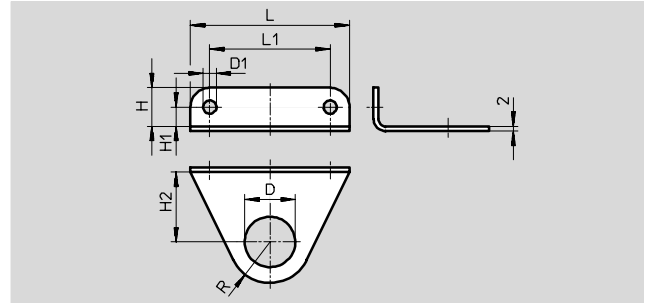
# 快速排气阀 SE/SEU

附件



FESTO

## 安装支架HSE

材料:  
阳极氧化铝



尺寸和订货数据											
连接螺纹	D ∅	D1 ∅	H	H1	H2	L	L1	R	重量 [g]	代号	型号
G1/8	10	4.5	11	6	13.5	40	30	10	5.1	8 710	HSE-1/8
G1/4	13.2	4.5	11	6	17	42	32	14	6.4	8 711	HSE-1/4
G3/8	16.8	5.5	13	7	23.5	54	42	13	9	8 712	HSE-3/8
G1/2	21	5.5	16	8	29	66	50	17	14	8 713	HSE-1/2

订货数据		代号	型号
快插/螺纹管接头 QS			
		→	第3册
消声器			
		→	第3册