

压力开关 SDE5

产品一览

FESTO



- 可编程和可配置的压力开关，用于简单的压力感测任务
- 具有压力值示教功能，用于编程
- 集成的微处理器
- 通过 LED 显示工作状态，全角度可见

传感器
压力和真空开关

1.2

详细的产品信息

→ xkdi.festo.com.cn/sde5

产品一览							
测量方法	压力测量范围 [bar]	型号	开关功能	开关元件功能	气接口	电接口	→ 页码
压阻式压力开关	0 ... -1	SDE5-V1	阈值比较，具有固定迟滞 阈值比较，具有可变迟滞	常开触点 常闭触点 常开或常闭触点	QS-4 QS-6	插头 M8x1， 3 针； 电缆，3 芯	67
	0 ... 2	SDE5-D2	区域设定值比较 可自由编程				
	0 ... 10	SDE5-D10	出厂设定值				

压力开关 SDE5

型号代码

FESTO

传感器
压力和真空传感器

1.2

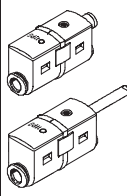
		SDE5	-	D2	-	O	-	Q6	-	P	-	M8	-	G5	-		-	
型号																		
SDE5	压力开关																	
压力测量范围																		
V1	0 ... -1bar																	
D2	0 ... 2bar																	
D10	0 ... 10bar																	
开关功能																		
FP	可自由编程																	
阈值比较, 带固定迟滞, 1 个示教压力																		
O	常开触点																	
C	常闭触点																	
阈值比较, 带固定迟滞, 2 个示教压力																		
O1	常开触点																	
C1	常闭触点																	
阈值比较, 带可变迟滞, 2 个示教压力																		
O2	常开触点																	
C2	常闭触点																	
区域设定值比较, 带固定迟滞, 2 个示教压力																		
O3	常开触点																	
C3	常闭触点																	
气接口																		
两端都有快插接头																		
Q4	用于外径为 4 mm 的气管																	
Q6	用于外径为 6 mm 的气管																	
一端有快插接头																		
Q4E	用于外径为 4 mm 的气管																	
Q6E	用于外径为 6 mm 的气管																	
电气输出																		
P	1 个开关输出 PNP																	
电接口																		
K	2.5 m 电缆																	
M8	3 针, M8 插头																	
连接电缆																		
SIM 电缆, 带直列式插座																		
G	2.5 m 长																	
G5	5 m 长																	
SIM 电缆, 带直角式插座																		
W	2.5 m 长																	
W5	5 m 长																	
示教点 1 永久设定																		
...X	根据用户的要求出厂时永久设定所需的切换压力 [bar]																	
示教点 2 永久设定																		
...Y	根据用户的要求出厂时永久设定所需的切换压力 [bar]																	

压力开关 SDE5

技术参数

FESTO

主要技术参数		
工作压力范围	[V DC]	15 ... 30
最大输出电流	[mA]	100
开关输出		PNP
短路保护		脉冲式
极性容错保护		适用于所有电接口
防护等级		IP40
工作介质		过滤压缩空气，润滑或未润滑，过滤等级为 40 µm
环境温度	[°C]	0 ... 50
CE 标志		符合 EU EMC 规定
认证		c UL us - 认可 (OL)
壳体材料		聚乙烯，加强型；聚酰胺；聚苯硫醚，加强型

订货数据							
派生型	压力测量范围 [bar]	开关元件功能	电接口	气接口		订货号 型号	
				在一端	在两端		
	阈值比较，带固定迟滞，1 个示教压力						
	0 ... -1	常开触点	插头，M8x1，3 针	QS-4	-	527 460	SDE5-V1-O-Q4E-P-M8
				QS-6	-	527 461	SDE5-V1-O-Q6E-P-M8
				-	QS-4	527 457	SDE5-V1-O-Q4-P-M8
				-	QS-6	527 458	SDE5-V1-O-Q6-P-M8
	0 ... 2	常开触点	电缆，3 芯	QS-6	-	542 888	SDE5-D2-O-Q6E-P-K
	0 ... 10	常开触点	插头，M8x1，3 针	QS-4	-	527 466	SDE5-D10-O-Q4E-P-M8
				QS-6	-	527 467	SDE5-D10-O-Q6E-P-M8
				-	QS-4	527 463	SDE5-D10-O-Q4-P-M8
				-	QS-6	527 464	SDE5-D10-O-Q6-P-M8
			电缆，3 芯	QS-6	-	542 890	SDE5-D10-O-Q6 E-P-K
			常闭触点	插头，M8x1，3 针	QS-4	-	542 889
	QS-6	-			542 894	SDE5-D10-C-Q6E-P-M8	
	电缆，3 芯	QS-6	-	542 895	SDE5-D10-C-Q6E-P-K		
	阈值比较，带固定迟滞，2 个示教压力，带中间值计算						
	0 ... -1	常开触点	插头，M8x1，3 针	QS-6	-	542 886	SDE5-V1-O1-Q6 P-M8
	阈值比较，带可变迟滞，2 个示教压力						
	0 ... 10	常开触点	插头，M8x1，3 针	QS-6	-	542 891	SDE5-D10-O2-Q6E-P-M8
				-	QS-6	542 892	SDE5-D10-O2-Q6-P-M8
	区域设定值比较，带固定迟滞，2 个示教压力						
0 ... 10	常开触点	插头，M8x1，3 针	QS-6	-	542 893	SDE5-D10-O3-Q6E-P-K	
	常闭触点	插头，M8x1，3 针	QS-6	-	542 896	SDE5-D10-C3-Q6E-P-K	
可自由编程							
0 ... -1	可选	插头，M8x1，3 针	-	QS-6	542 887	SDE5-V1-FP-Q6-P-M8	
0 ... 10	可选	插头，M8x1，3 针	QS-4	-	542 900	SDE5-D10-FP-Q4E-P-M8	
			QS-6	-	542 897	SDE5-D10-FP-Q6E-P-M8	
			-	QS-6	542 898	SDE5-D10-FP-Q6-P-M8	
		电缆，3 芯	QS-4	-	542 901	SDE5-D10-FP-Q4 E-P-K	
		-	QS-6	542 899	SDE5-D10-FP-Q6-P-K		

传感器
压力和真空传感器

1.2

压力开关 SDE5

模块化系统

FESTO

1.2 传感器 压力和真空传感器

M 必填内容							O 选项		
模块代号	传感器功能	压力范围	开关功能	气接口	电气输出	电接口	连接电缆	示教压力1永久设定	示教压力2永久设定
529 027	SDE5	V1 D2 D10	FP O C O1 C1 O2 C2 O3 C3	Q4 Q6 Q4E Q6E	P	K M8	G W G5 W5	...X	...Y
订货示例									
529 027	SDE5	- D10	- O2	- Q6	- P	- M8	- G5	- 5,5X	- 5,5Y

订货表				
规格	5	条件	代码	输入代码
M 模块代号	529 027			529 027
传感器功能	压力开关		SDE5	SDE5
压力范围	压力范围 0 ... -1bar (相对)		-V1	
	压力范围 0 ... 2bar (相对)		-D2	
	压力范围 0 ... 10bar (相对)		-D10	
开关功能	可自由编程, 常开触点, 常闭触点		-FP	
	阈值比较, 具有固定的迟滞, 1个示教压力, 常开触点		-O	
	阈值比较, 具有固定的迟滞, 1个示教压力, 常闭触点		-C	
	阈值比较, 具有固定的迟滞, 2个示教压力, 常开触点		-O1	
	阈值比较, 具有固定的迟滞, 2个示教压力, 常闭触点		-C1	
	阈值比较, 具有变化的迟滞, 常开触点		-O2	
	阈值比较, 具有变化的迟滞, 常闭触点		-C2	
	区域设定值比较, 具有固定的迟滞, 常开触点		-O3	
区域设定值比较, 具有固定的迟滞, 常闭触点		-C3		
气接口	两端有 QS4 接头		-Q4	
	两端有 QS6 接头		-Q6	
	一端有 QS4 接头		-Q4E	
	一端有 QS6 接头		-Q6E	
电气输出	1个开关输出 PNP		-P	-P
电接口	电缆, 2.5 m		-K	
	3针, M8 插头		-M8	
O 连接电缆 (附件)	2.5 m SIM 电缆, 带直列式插座	1	-G	
	2.5 m SIM 电缆, 带直角式插座	1	-W	
	5.0 m SIM 电缆, 带直列式插座	1	-G5	
	5.0 m SIM 电缆, 带直角式插座	1	-W5	
示教点 1 永久设定 [bar]	0 ... 10 (所需的切换压力)	2	... X	
示教点 2 永久设定 [bar]	0 ... 10 (所需的切换压力)	2 3	... Y	

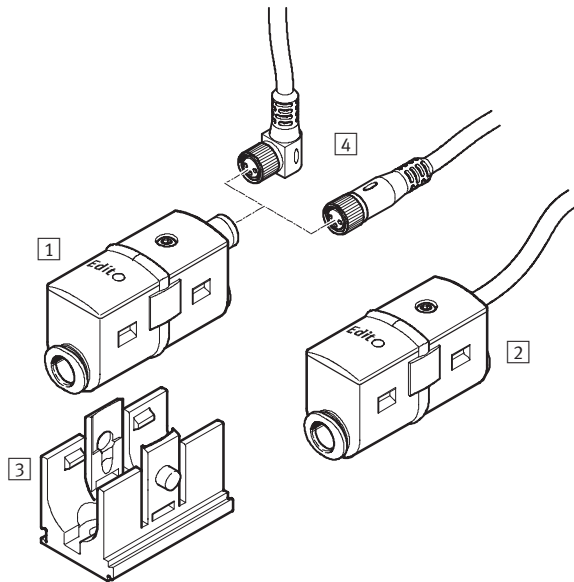
1 G, W, G5, W5 只能与 M8 组合

2 X, Y 不能与 FP、O1、C1 组合
如果选择了 O2、C2、O3、C3 和 X 或 Y, 必须进行评估
与 D10 组合时只允许有一个小数位。



3 Y 不能与 O、C 组合

压力开关 SDE5

外围元件一览



订货数据 - 连接电缆 技术参数 → 169

	芯数	电缆长度 [m]	订货号	型号
M8x1, 直列式插座				
	3	2.5	541 333	NEBU-M8G3-K-2.5-LE3
		5	541 334	NEBU-M8G3-K-5-LE3
M8x1, 直角式插座				
	3	2.5	541 338	NEBU-M8W3-K-2.5-LE3
		5	541 341	NEBU-M8W3-K-5-LE3

附件	
1	压力开关 SDE-5-...-M8, 带插头 M8x1
2	压力开关 SDE-5-...-K, 带电缆
3	连接式墙面支架 (卡口式连接方式), 便于开关安装 (包括在供货范围内)
4	连接电缆 NEBU-M8

压力开关 SDE5

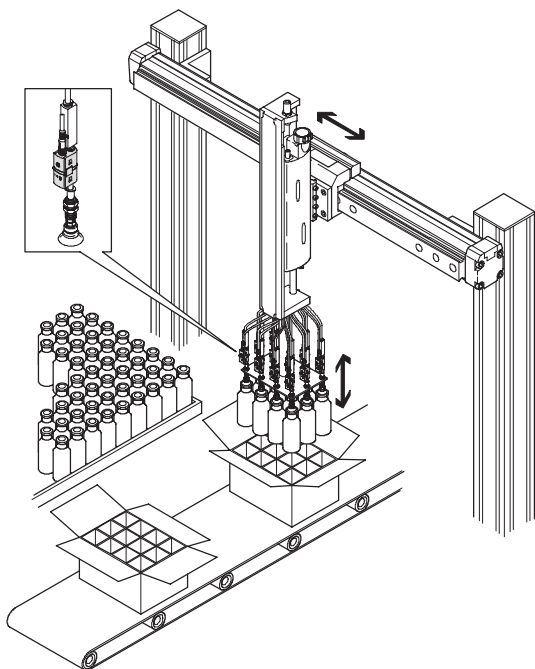
应用实例

FESTO

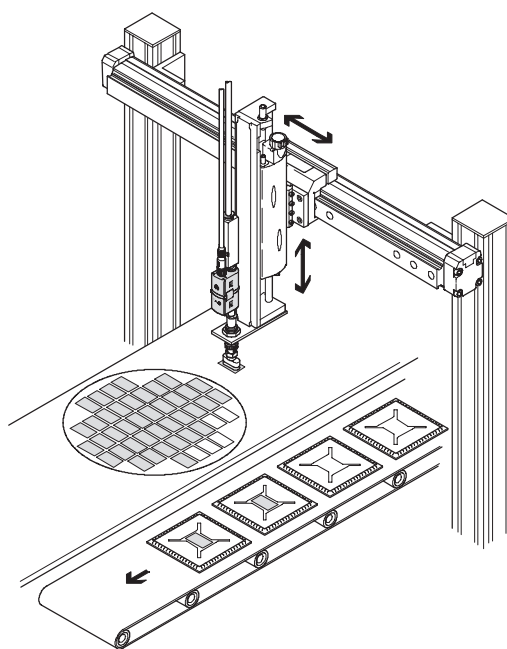
传感器
压力和真空传感器

1.2

真空监控

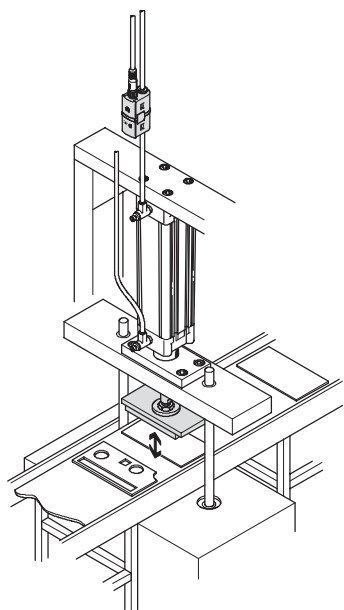


- 真空开关 SDE5 和真空发生器 VN 的组合可用于监控瓶抓取系统的真空。

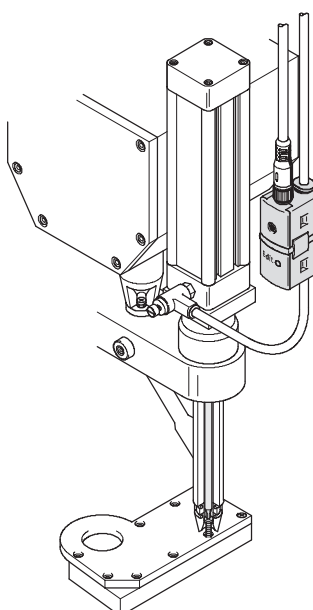


- 真空开关 SDE5 用于监控小零件（如电脑芯片）抓取系统的吸力检测。

压力监控



- 压力开关 SDE5 用于监控冲压零件的压力。



- 压力开关 SDE5 作为“内嵌式派生型”用于监控气动螺丝起子的压力范围。