

智能伺服马达单元 MTR-DCI

FESTO



智能伺服马达单元 MTR-DCI

FESTO

主要特性

概述

马达单元 MTR-DCI 是创新产品，集成了用于定位任务的动力电子设备。

壳体内集成了 4 个元件

MTR-DCI 集成了马达、减速机、控制器和动力电子设备。这就意味着不再需要控制箱和冗长的电缆线了。

可靠性

将动力电子设备和控制器集成一体就免去了马达电缆，改善了电磁兼容性。另外还集成了监控功能。

易于上手

通过 LCD 屏（可选）可以直接在 MTR-DCI 上完成整个调试流程或通过 PC 上的 FCT（Festo 配置工具）中用户友好的菜单来完成。无论使用哪一种方法，所有参数都处于持续控制状态下。

概览

- 结构紧凑
- 型材光滑可防止灰尘进入
- 直流马达，带行星齿轮减速机以及编码器
- 减速比：
7:1, 14:1, 22:1
- 防护等级 IP54

定位功能

- 16 条位置记录（包括找零位）
- 稳定的加速和制动性能
- 定位控制

保护功能

- 温度监控
- 电流监控
- 电压故障检测
- 跟随误差监控
- 软件终端位置检测

控制接口:

- I/O 接口
- Profibus
- CANopen
- DeviceNet



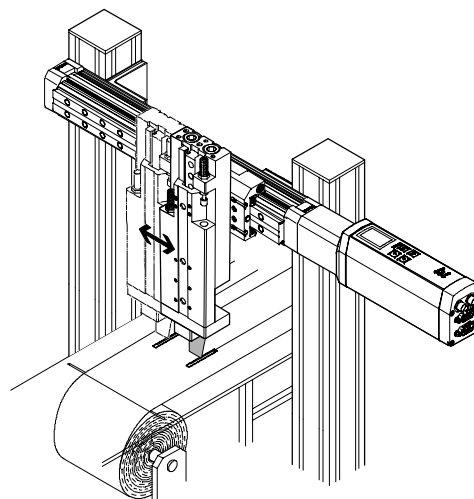
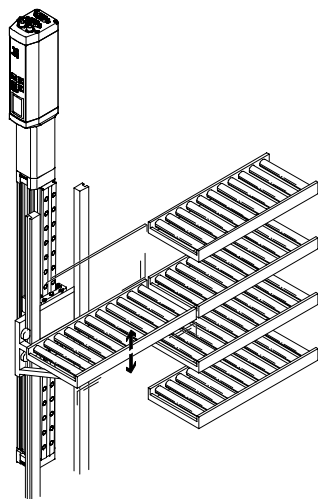
- 1 控制面板，集成 LCD（可选）
- 2 输入，用于参考限位开关
- 3 RS232 接口
- 4 操作接口：I/O 接口
- 5 电源
- 6 减速机



典型应用

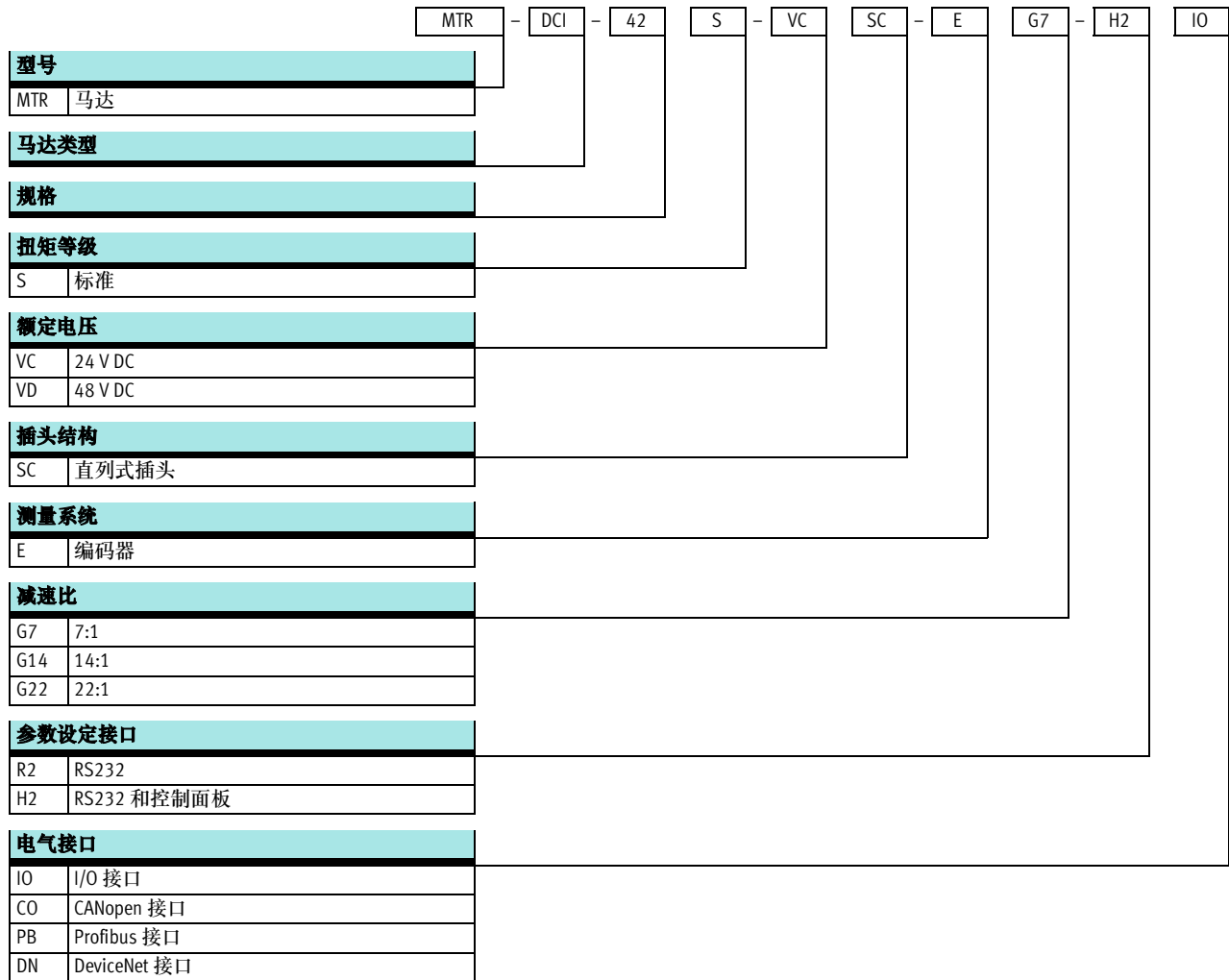
调节分类传送带

用于频率较低的固定模式操作，如纸张或金属薄膜切割



智能伺服马达单元 MTR-DCI

型号代码



新产品
现场总线 CO, PB, DN

智能伺服马达单元 MTR-DCI

FESTO

技术参数

- 规格 32 ... 62 mm
- 工作电压 24, 48 V DC

现场总线接口



CANopen

DeviceNet



主要技术参数				
规格	32	42	52	62
旋转位置发生器	光学编码器			
每转脉冲数	300 (1,200) ¹⁾		500 (2,000) ¹⁾	
控制器工作模式	PWM MOSFET 功率放大器			
显示器分辨率	128 x 64 像素			
安装方式	用螺栓固定或夹紧固定在减速机法兰上			
减速机类型	行星齿轮			
减速比	G7	6.75 (7:1); 1 阶		
	G14	13.73 (14:1); 2 阶		
	G22	-		

1) 内部四倍分频

电气参数 - 马达				
规格	32	42	52	62
额定电压 [V DC]	24 ±10%			48 -10%/+5%
额定电流 (马达) [A]	0.73	2	5	6.19
峰值电流 [A]	2.1	3.8	7.7	20
马达常数 [Ncm/A]	4.5	6.1	6.4	12.1
额定功率 (马达) [W]	17	48	122	316
最大电流 (数字量逻辑输入) [mA]	200		60	
参数设置接口	RS232; 波特率 9,600			

机械参数 - 马达										
规格	32		42		52		62			
减速比	G7	G14	G7	G14	G7	G14	G7	G14	G22	
减速机输出转速 [rpm]	481	237	444	218	444	218	504	248	153	
减速机扭转间隙 [°]	≤ 1.9	≤ 1.55	≤ 1.3	≤ 0.95	≤ 1.1	≤ 0.75	≤ 1	≤ 1.5	≤ 1.5	
减速机输出扭矩 [Nm]	0.15	0.29	0.59	1.13	1.62	3.08	3.78	7.2	11.66	
减速机效率	0.75	0.7	0.8	0.75	0.8	0.75	0.8	0.75	0.75	
转动惯量 (转子) [kg cm ²]	0.024		0.323		1.209		3.3			
转动惯量 (减速机) [kg cm ²]	0.00089	0.00149	0.00235	0.00441	0.01132	0.01711	0.017	0.035	0.022	
驱动轴径向负载 [N]	40	70	160	230	200	320	240	360	360	
驱动轴轴向负载 [N]	10	20	50	80	60	100	50	70	70	
产品重量 [kg]	0.72	0.74	1.72	1.83	3.1	3.3	7.6	8.0	8.0	

智能伺服马达单元 MTR-DCI

技术参数

FESTO

工作和环境条件				
规格	32	42	52	62
数字量逻辑输出	非电气隔离		电气隔离	
绝缘保护等级, 符合 VDE 60034 标准	F			
防护等级	IP54			
保护功能	I ² T 监控			
	跟随误差监控			
	软件终端位置检测			
	电压故障监控			
	电流监控			
	温度监控: 硅片温度传感器, 当温度 >70 °C 时, 切断			
环境温度	[°C]	0 ... +50		
贮存温度	[°C]	-25 ... +60		
相对空气湿度	[%]	0 ... 95 (非凝结)		
CE 标志 (参见合格证明)	符合 EU EMC 规定			
认证	C-Tick			
材料注意事项	含有油漆湿润缺陷物质			

材料	
马达单元壳体	阳极氧化铝
马达单元盖	铝, 精密压铸, 带涂层 (规格 62 的盖经过铣加工)

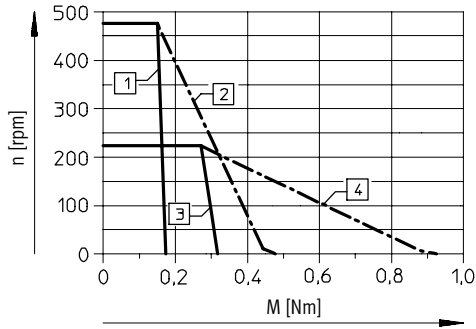
技术参数 - I/O/现场总线接口				
型号	MTR-DCI-...-IO	MTR-DCI-...-CO	MTR-DCI-...-PB	MTR-DCI-...-DN
接口	I/O 接口, 用于 15 条位置记录 and 找零位	CANopen	Profibus DP	DeviceNet
数字量逻辑输入数量	6	-	-	-
数字量逻辑输出数量	2	-	-	-
数字量逻辑输出的最大 电流 (规格)	32/42 52/62	200 60	- -	- -
总线终端电阻 ¹⁾	-	设备中未集成	设备中未集成	设备中未集成
通信行规	-	DS301 / FHPP	DP-V0/V1 / FHPP	FHPP
	-	DS301; DSP402	Step7 功能模块	设备型号 0Ch
现场总线最大波特率	[kbps]	1,000	12,000	500

1) 总线终端电阻详见 → 6/2.2-10

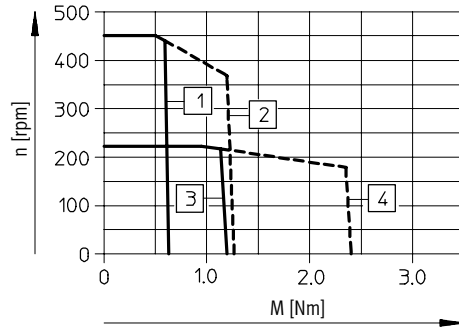
智能伺服马达单元 MTR-DCI
技术参数

扭矩 M 与转速 n 之间的函数关系

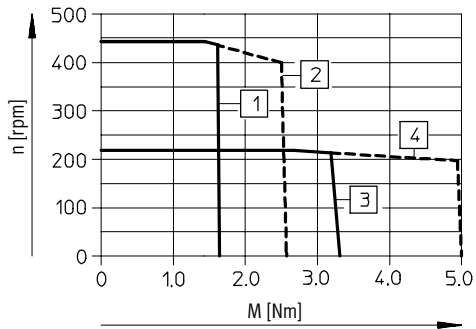
规格 32



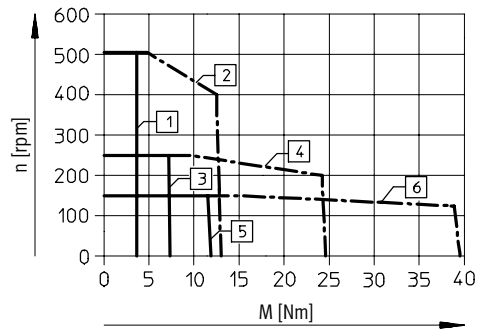
规格 42



规格 52



规格 62



减速比 7:1

- 1 额定扭矩
- 2 最大扭矩

减速比 14:1

- 3 额定扭矩
- 4 最大扭矩

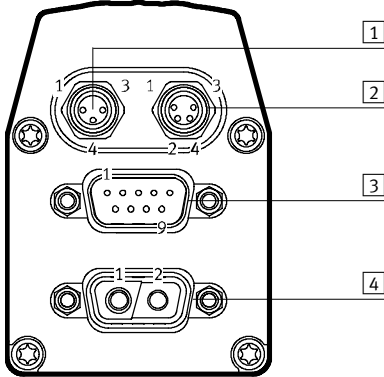
减速比 22:1

- 5 额定扭矩
- 6 最大扭矩

智能伺服马达单元 MTR-DCI

技术参数

针脚分配



1 参考开关, 3 针 M8 插座

针脚	功能
1	24 V
4	参考输入
3	0 V
-	

2 RS 232 接口, 4 针 M8 插座

针脚	功能
1	0 V
2	数据传输 (TxD)
3	数据接收 (RxD)
4	-

3 I/O 接口, 9 针 Sub-D 插头

针脚	功能
1	位置记录编码, 位 0
2	位置记录编码, 位 1
3	位置记录编码, 位 2
4	位置记录编码, 位 3
5	启动位
6	使能位
7	就绪信号输出
8	动作完成信号输出
9	0 V

3 CANopen 接口, 9 针 Sub-D 插头

针脚	功能
1	-
2	CAN_L
3	CAN_GND
4	-
5	CAN_SHLD
6	CAN_V-
7	CAN_H
8	-
9	CAN_V+

3 Profibus 接口, 9 针 Sub-D 插座

针脚	功能
1	-
2	Logic_GND
3	RxD/TxD-P
4	CNTR-P
5	DGND
6	VP
7	Logic_V (24 V DC)
8	RxD/TxD-N
9	-

3 DeviceNet 接口, 9 针 Sub-D 插头

针脚	功能
1	-
2	CAN_L
3	CAN_GND
4	-
5	CAN_SHLD
6	CAN_V-
7	CAN_H
8	-
9	CAN_V+

4 电源插头, 2 针

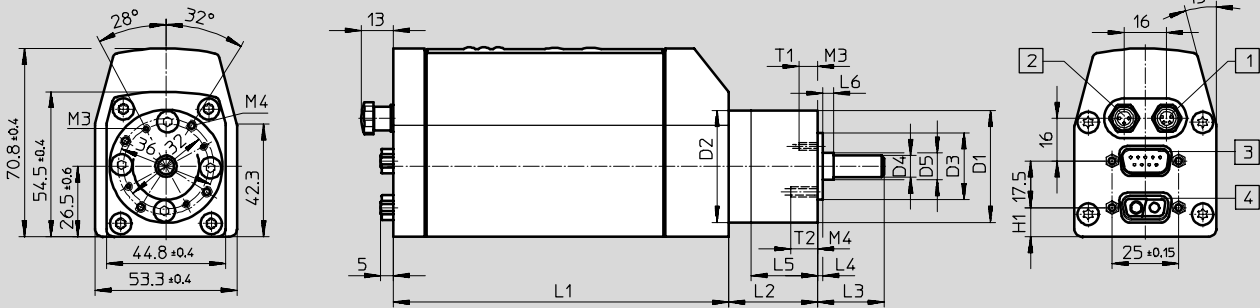
针脚	功能
1	24 V DC (MTR-DCI-32/42/52), 48 V DC (MTR-DCI-62)
2	0 V
-	
-	
-	
-	
-	
-	
-	
-	

智能伺服马达单元 MTR-DCI
技术参数

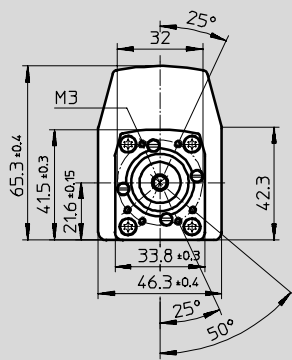
尺寸

CAD 相关数据 → www.festo.com.cn/engineering

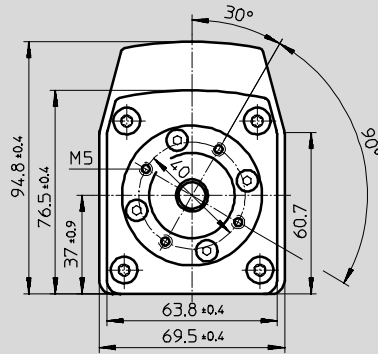
规格 42



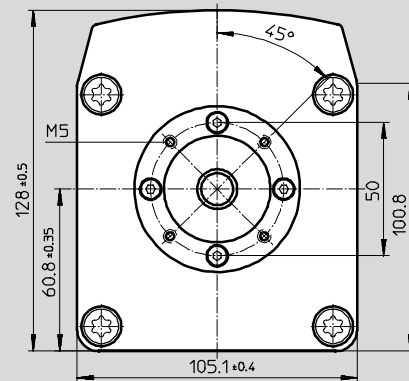
规格 32



规格 52



规格 62



- 1 M8x1, 4 针
- 2 M8x1, 3 针

- 3 Sub-D, 9 针
- 4 Sub-D, 2 针

型号	D1 ∅ g10	D2 ∅ ±0.1	D3 ∅ h8	D4 ∅ h7	D5 ∅	H1	L1 ±1	L2 ±1	L3	L4	L5	L6	T1	T2 +2
MTR-DCI-32S-...-G7	-	-	21.5	6	-	13±0.2	175.5	-	18.7±0.6	2.5±0.3	-	-	6	-
MTR-DCI-32S-...-G14	-	-	21.5	6	-	13±0.2	175.5	-	18.7±0.6	2.5±0.3	-	-	6	-
MTR-DCI-42S-...-G7	42	42	25	8	-	11	176	33.3	25±1	2±0.1	25	-	7±2	10
MTR-DCI-42S-...-G14	42	42	25	8	-	11	176	46.3	25±1	2±0.1	25	-	7±2	10
MTR-DCI-52S-...-G7	52	52	32	12	-	17.3	194	39	33±1	3±0.3	31	-	10	-
MTR-DCI-52S-...-G14	52	52	32	12	-	17.3	194	53	33±1	3±0.3	31	-	10	-
MTR-DCI-62S-...-G7	62	62	40	14	15	61.3	270	47	39±1	5±0.3	31.3	9	10	-
MTR-DCI-62S-...-G14	62	62	40	14	15	61.3	270	47	39±1	5±0.3	31.3	9	10	-
MTR-DCI-62S-...-G22	62	62	40	14	15	61.3	270	47	39±1	5±0.3	31.3	9	10	-

智能伺服马达单元 MTR-DCI

订货数据 - 模块化产品

FESTO

M 必填数据										
模块订货号	马达单元		法兰/规格		额定电压		测量系统		参数设定接口	
	马达类型		扭矩等级		插头结构		减速机		电气连接技术	
533 736	MTR	DCI	32	S	VC	SC	E	G7	R2	IO
533 742			42					G14	H2	CO
533 748			52					G22		PB
533 754			62							DN
订货实例										
533 742	MTR	- DCI	- 42	S	- VC	SC	- E	42 G7	- R2	IO

订货表							
规格	32	42	52	62	条件	代码	输入代码
M 模块订货号	533 736	533 742	533 748	533 754			
马达单元	马达单元					MTR	MTR
马达类型	直流伺服马达, 集成定位控制器					-DCI	-DCI
法兰/规格	32	42	52	62		-...	
扭矩等级	标准扭矩等级					S	S
额定电压	[V] 24 DC					-VC	
	[V] -			48 DC		-VD	
插头结构	直列式插头					SC	SC
测量系统	编码器					-E	-E
减速机	集成行星齿轮减速机, 减速比 i = 6.75					G7	
	集成行星齿轮减速机, 减速比 i = 13.73					G14	
	- 集成行星齿轮减速机, 减速比 i = 22.21					G22	
参数设定接口	RS232 接口					-R2	
	RS232 接口 + 控制面板					-H2	
电气连接技术	I/O 接口					IO	
	CANopen					CO	
	Profibus DP					PB	
	DeviceNet					DN	


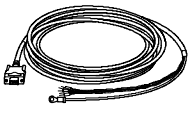
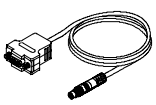
输出订货代码

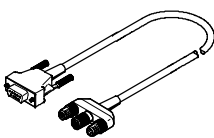
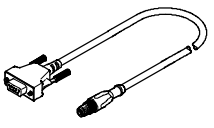
	MTR	-	DCI		S		SC	-	E		-		-	
--	-----	---	-----	--	---	--	----	---	---	--	---	--	---	--

智能伺服马达单元 MTR-DCI

附件

FESTO


订货数据 - 电缆				
	简要说明	电缆长度	订货号	型号
	电源电缆 针脚分配 → 6/2.2-7	2.5 m	537 931	KPWR-MC-1-SUB-9HC-2,5
		5 m	537 932	KPWR-MC-1-SUB-9HC-5
		10 m	537 933	KPWR-MC-1-SUB-9HC-10
	控制电缆，用于将 I/O 连接至任意 PLC 控制器 针脚分配 → 6/2.2-7	2.5 m	537 923	KES-MC-1-SUB-9-2,5
		5 m	537 924	KES-MC-1-SUB-9-5
		10 m	537 925	KES-MC-1-SUB-9-10
	编程电缆 用于使用 FCT 软件通过 RS232 接口进行参数设置和调试 针脚分配 → 6/2.2-7	2.5 m	537 926	KDI-MC-M8-SUB-9-2,5

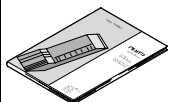
订货数据 - 插头				
	简要说明	订货号	型号	
现场总线适配器，用于 Profibus				
	- 9 针 Sub-D 插头转接至 5 针圆形 M12 插头/插座， 加上用于逻辑电源的圆形 M12 插头 - 总线终端电阻必须外部连接	537 934	FBA-PB-SUB-9-3XM12	
现场总线适配器，用于 CANopen 和 DeviceNet				
	- 9 针 Sub-D 插头转接至 5 针圆形 M12 插头 - 总线终端电阻必须外部连接	540 324	FBA-CO-SUB-9-M12	

智能伺服马达单元 MTR-DCI

附件

FESTO

订货数据 - 软件		
	简要说明	订货号 型号
	操作软件包: - CD-ROM - MTR-DCI用户文档, 语言版本: 德语、英语、西班牙语、法语、意大利语、瑞典语 - FCT (Festo 配置工具) 配置软件 - 简要说明 该软件包包括在供货范围内。	550 905 P.BP-MTR-DCI

订货数据 - 文档 ¹⁾						
	语言版本	订货号 型号		订货号 型号		
		用于 I/O 接口		用于 Profibus 接口		
	德语	539 615	P.BE-MTR-DCI-IO-DE	539 623	P.BE-MTR-DCI-PB-DE	
	英语	539 616	P.BE-MTR-DCI-IO-EN	539 624	P.BE-MTR-DCI-PB-EN	
	西班牙语	539 617	P.BE-MTR-DCI-IO-ES	539 625	P.BE-MTR-DCI-PB-ES	
	法语	539 618	P.BE-MTR-DCI-IO-FR	539 626	P.BE-MTR-DCI-PB-FR	
	意大利语	539 619	P.BE-MTR-DCI-IO-IT	539 627	P.BE-MTR-DCI-PB-IT	
	瑞典语	539 620	P.BE-MTR-DCI-IO-SV	539 628	P.BE-MTR-DCI-PB-SV	
		用于 CANopen 接口			用于 DeviceNet 接口	
	德语	539 629	P.BE-MTR-DCI-CO-DE	553 530	P.BE-MTR-DCI-DN-DE	
	英语	539 630	P.BE-MTR-DCI-CO-EN	553 531	P.BE-MTR-DCI-DN-EN	
	西班牙语	539 631	P.BE-MTR-DCI-CO-ES	553 532	P.BE-MTR-DCI-DN-ES	
法语	539 632	P.BE-MTR-DCI-CO-FR	553 533	P.BE-MTR-DCI-DN-FR		
意大利语	539 633	P.BE-MTR-DCI-CO-IT	553 534	P.BE-MTR-DCI-DN-IT		
瑞典语	539 634	P.BE-MTR-DCI-CO-SV	553 535	P.BE-MTR-DCI-DN-SV		

1) 纸质印刷版的用户文档不包括在供货范围内

