

# 过滤减压阀 MS-LFR, MS 系列

FESTO



# 过滤减压阀 MS-LFR, MS 系列

产品范围一览 - MS 系列气源处理装置



型号	规格	壳体上气接口	连接板	压力调节范围 [bar]						过滤等级 [μm]				
				0.05	0.05	0.1	0.3	0.1	0.5					
				...	...	...	...	...	...	0.01	1	5	40	
代码			AG...	D2	D4	D5	D6	D7	D8	A	B	C	E	
<b>气源处理装置</b>														
MSB-FRC		4	G1/8, G1/4	G1/8, G1/4, G3/8	-	-	-	■	■	-	-	-	■	■
		6	G1/4, G3/8, G1/2	G1/4, G3/8, G1/2, G3/4	-	-	-	■	■	-	-	-	■	■
		9	-	-	-	-	-	-	-	-	-	-	-	-
		12	-	-	-	-	-	-	-	-	-	-	-	-
<b>气源处理装置组合 (用配置软件可以订购更多派生型 → Internet: msb4, msb6 or msb9)</b>														
MSB		4	G1/4	G1/8, G1/4, G3/8	-	-	-	■	■	-	-	-	■	■
		6	G1/2	G1/4, G3/8, G1/2, G3/4	-	-	-	■	■	-	-	-	■	■
		9	-	-	-	-	-	-	-	-	-	-	-	-
		12	-	-	-	-	-	-	-	-	-	-	-	-
<b>单个设备</b>														
过滤减压阀 MS-LFR		4	G1/8, G1/4	G1/8, G1/4, G3/8	-	-	■	■	■	-	-	-	■	■
		6	G1/4, G3/8, G1/2	G1/4, G3/8, G1/2, G3/4	-	-	■	■	■	■	-	-	■	■
		9	-	-	-	-	-	-	-	-	-	-	-	-
		12	-	G1, G1 1/4, G1 1/2, G2	-	-	-	■	■	■	-	-	■	■
过滤器 MS-LF		4	G1/8, G1/4	G1/8, G1/4, G3/8	-	-	-	-	-	-	-	-	■	■
		6	G1/4, G3/8, G1/2	G1/4, G3/8, G1/2, G3/4	-	-	-	-	-	-	-	-	■	■
		9	-	-	-	-	-	-	-	-	-	-	-	-
		12	-	G1, G1 1/4, G1 1/2, G2	-	-	-	-	-	-	-	-	■	■
精细和超精细 过滤器 MS-LFM		4	G1/8, G1/4	G1/8, G1/4, G3/8	-	-	-	-	-	-	■	■	-	-
		6	G1/4, G3/8, G1/2	G1/4, G3/8, G1/2, G3/4	-	-	-	-	-	-	■	■	-	-
		9	G3/4, G1	G1/2, G3/4, G1, G1 1/4, G1 1/2	-	-	-	-	-	-	■	■	-	-
		12	-	G1, G1 1/4, G1 1/2, G2	-	-	-	-	-	-	■	■	-	-
活性炭过滤器 MS-LFX		4	G1/8, G1/4	G1/8, G1/4, G3/8	-	-	-	-	-	-	-	-	-	-
		6	G1/4, G3/8, G1/2	G1/4, G3/8, G1/2, G3/4	-	-	-	-	-	-	-	-	-	-
		9	G3/4, G1	G1/2, G3/4, G1, G1 1/4, G1 1/2	-	-	-	-	-	-	-	-	-	-
		12	-	G1, G1 1/4, G1 1/2, G2	-	-	-	-	-	-	-	-	-	-
水分离器 MS-LWS		4	-	-	-	-	-	-	-	-	-	-	-	-
		6	G1/4, G3/8, G1/2	G1/4, G3/8, G1/2, G3/4	-	-	-	-	-	-	-	-	-	-
		9	-	-	-	-	-	-	-	-	-	-	-	-
		12	-	-	-	-	-	-	-	-	-	-	-	-

# 过滤减压阀 MS-LFR, MS 系列

产品范围一览 - MS 系列气源处理装置



型号	规格	滤杯保护罩		冷凝水排放				压力指示器					驱动锁		选项		→ 页码/ Internet
		塑料滤杯, 带塑料滤杯保护罩	金属滤杯	手动排放	半自动排放	全自动排放	外部, 全自动排放, 电控	盖板 (不带压力表)	集成 MS 压力表	连接板, 用于 EN 压力表 G $\frac{1}{8}$	连接板, 用于 EN 压力表 G $\frac{1}{4}$	压力传感器	旋转手柄, 用于挂锁	加长旋转手柄	消声器	气流方向从右向左	
代码		R	U	M	H	V	E...	VS	AG	A8	A4	AD...	AS	LD	S	Z	
<b>气源处理装置</b>																	
MSB-FRC	4	■	-	■	-	■	-	-	■	-	-	-	■	-	-	■	msb4
	6	■	■	■	-	■	-	-	■	-	-	-	■	-	-	■	msb6
	9	-	-	-	-	-	-	-	-	-	-	-	-	-	-	-	-
	12	-	-	-	-	-	-	-	-	-	-	-	-	-	-	-	-
<b>气源处理装置组合</b>																	
MSB	4	■	■	■	-	■	-	-	■	-	-	-	■	-	-	■	msb4
	6	■	■	■	-	■	-	-	■	-	-	-	■	-	-	■	msb6
	9	-	-	-	-	-	-	-	-	-	-	-	-	-	-	-	-
	12	-	-	-	-	-	-	-	-	-	-	-	-	-	-	-	-
<b>单个设备</b>																	
过滤减压阀 MS-LFR	4	■	■	■	■	■	-	■	■	■	■	■	■	■	-	■	8
	6	■	■	■	■	■	■	■	■	-	■	■	■	■	-	■	8
	9	-	-	-	-	-	-	-	-	-	-	-	-	-	-	-	-
	12	-	■	■	-	■	■	■	■	■	-	■	-	■	■	-	■
过滤器 MS-LF	4	■	■	■	■	■	-	-	-	-	-	-	-	-	-	■	ms4-lf
	6	■	■	■	■	■	■	-	-	-	-	-	-	-	-	■	ms6-lf
	9	-	-	-	-	-	-	-	-	-	-	-	-	-	-	-	-
	12	-	■	■	-	■	■	-	-	-	-	-	-	-	-	■	ms12-lf
精细和超精细 过滤器 MS-LFM	4	■	■	■	■	■	-	-	-	-	-	-	-	-	-	■	ms4-lfm
	6	■	■	■	■	■	■	-	-	-	-	-	-	-	-	■	ms6-lfm
	9	-	■	■	-	■	■	-	-	-	-	-	-	-	-	■	ms9-lfm
	12	-	■	■	-	■	■	-	-	-	-	-	-	-	-	■	ms12-lfm
活性炭过滤器 MS-LFX	4	■	■	-	-	-	-	-	-	-	-	-	-	-	-	■	ms4-lfx
	6	■	■	-	-	-	-	-	-	-	-	-	-	-	-	■	ms6-lfx
	9	-	■	-	-	-	-	-	-	-	-	-	-	-	-	■	ms9-lfx
	12	-	■	-	-	-	-	-	-	-	-	-	-	-	-	■	ms12-lfx
水分分离器 MS-LWS	4	-	-	-	-	-	-	-	-	-	-	-	-	-	-	-	-
	6	-	■	-	-	■	■	-	-	-	-	-	-	-	-	■	ms6-lws
	9	-	-	-	-	-	-	-	-	-	-	-	-	-	-	-	-
	12	-	-	-	-	-	-	-	-	-	-	-	-	-	-	-	-

# 过滤减压阀 MS-LFR, MS 系列

产品范围一览 - MS 系列气源处理装置



型号	规格	壳体上气接口	连接板	压力调节范围 [bar]								电源电压			
				0.05 ... 0.7	0.05 ... 2.5	0.1 ... 4	0.3 ... 7	0.1 ... 12	0.5 ... 16	24 V DC, 连接型式符合 EN 175301	24 V DC 连接型式 M12 to DESINA	110 V AC, 连接型式符合 230 V AC,	连接型式符合		
代码			AG...	D2	D4	D5	D6	D7	D8	V24	V24P	V110	V230		
<b>单个设备</b>															
减压阀 MS-LR		4	G1/8, G1/4	G1/8, G1/4, G3/8	-	-	■	■	■	-	-	-	-		
		6	G1/4, G3/8, G1/2	G1/4, G3/8, G1/2, G3/4	-	-	■	■	■	■	-	-	-		
		9	-	-	-	-	-	-	-	-	-	-	-		
		12	-	G1, G1 1/4, G1 1/2, G2	-	-	-	■	■	■	-	-	-		
减压阀 MS-LRB		4	G1/4	G1/8, G1/4, G3/8	-	-	■	■	■	-	-	-	-		
		6	G1/2	G1/4, G3/8, G1/2, G3/4	-	-	■	■	■	■	-	-	-		
		9	-	-	-	-	-	-	-	-	-	-	-		
		12	-	-	-	-	-	-	-	-	-	-	-		
精密减压阀 MS-LRP		4	-	-	-	-	-	-	-	-	-	-	-		
		6	G1/4, G3/8, G1/2	G1/4, G3/8, G1/2, G3/4	■	■	■	-	■	-	-	-	-		
		9	-	-	-	-	-	-	-	-	-	-	-		
		12	-	-	-	-	-	-	-	-	-	-	-		
精密减压阀 MS-LRPB		4	-	-	-	-	-	-	-	-	-	-	-		
		6	G1/2	G1/4, G3/8, G1/2, G3/4	■	■	■	-	■	-	-	-	-		
		9	-	-	-	-	-	-	-	-	-	-	-		
		12	-	-	-	-	-	-	-	-	-	-	-		
电控减压阀 MS-LRE		4	-	-	-	-	-	-	-	-	-	-	-		
		6	G1/4, G3/8, G1/2	G1/4, G3/8, G1/2, G3/4	-	-	■	■	■	■	-	-	-		
		9	-	-	-	-	-	-	-	-	-	-	-		
		12	-	-	-	-	-	-	-	-	-	-	-		
油雾器 MS-LOE		4	G1/8, G1/4	G1/8, G1/4, G3/8	-	-	-	-	-	-	-	-	-		
		6	G1/4, G3/8, G1/2	G1/4, G3/8, G1/2, G3/4	-	-	-	-	-	-	-	-	-		
		9	-	-	-	-	-	-	-	-	-	-	-		
		12	-	G1, G1 1/4, G1 1/2, G2	-	-	-	-	-	-	-	-	-		
电控开关阀 MS-EM(1)		4	G1/8, G1/4	G1/8, G1/4, G3/8	-	-	-	-	-	-	-	-	-		
		6	G1/4, G3/8, G1/2	G1/4, G3/8, G1/2, G3/4	-	-	-	-	-	-	-	-	-		
		9	-	-	-	-	-	-	-	-	-	-	-		
		12	-	G1, G1 1/4, G1 1/2, G2	-	-	-	-	-	-	-	-	-		
电控开关阀 MS-EE		4	G1/8, G1/4	G1/8, G1/4, G3/8	-	-	-	-	-	-	■	-	■		
		6	G1/4, G3/8, G1/2	G1/4, G3/8, G1/2, G3/4	-	-	-	-	-	-	■	-	■		
		9	-	-	-	-	-	-	-	-	-	-	-		
		12	-	G1, G1 1/4, G1 1/2, G2	-	-	-	-	-	-	■	■	■	■	
电控 软启动阀 MS-DL		4	G1/8, G1/4	G1/8, G1/4, G3/8	-	-	-	-	-	-	-	-	-		
		6	G1/4, G3/8, G1/2	G1/4, G3/8, G1/2, G3/4	-	-	-	-	-	-	-	-	-		
		9	-	-	-	-	-	-	-	-	-	-	-		
		12	-	G1, G1 1/4, G1 1/2, G2	-	-	-	-	-	-	-	-	-		
电控 软启动阀 MS-DE		4	G1/8, G1/4	G1/8, G1/4, G3/8	-	-	-	-	-	-	■	-	■		
		6	G1/4, G3/8, G1/2	G1/4, G3/8, G1/2, G3/4	-	-	-	-	-	-	■	-	■		
		9	-	-	-	-	-	-	-	-	-	-	-		
		12	-	G1, G1 1/4, G1 1/2, G2	-	-	-	-	-	-	■	■	■	■	
软启动和排气 阀 MS-SV		4	-	-	-	-	-	-	-	-	-	-	-		
		6	G1/2	G1/4, G3/8, G1/2, G3/4	-	-	-	-	-	-	■	-	-		
		9	-	-	-	-	-	-	-	-	-	-	-		
		12	-	-	-	-	-	-	-	-	-	-	-		

EN 175301

# 过滤减压阀 MS-LFR, MS 系列

产品范围一览 - MS 系列气源处理装置








型号	规格	滤杯保护罩		压力指示器				驱动装置		选项		→ 页码/ Internet	
		塑料滤杯, 带塑料滤杯保护罩	金属滤杯	盖板 (不带压力表)	集成 MS 压力表	连接板, 用于 EN 压力表 G1/8	连接板, 用于 EN 压力表 G1/4	压力传感器	旋转手柄, 用于挂锁	加长旋转手柄	消声器		气流方向从右向左
代码		R	U	VS	AG	A8	A4	AD...	AS	LD	S	Z	
<b>单个设备</b>													
减压阀 MS-LR	4	-	-	■	■	■	■	■	■	■	-	■	ms4-lr
	6	-	-	■	■	-	■	■	■	■	-	■	ms6-lr
	9	-	-	-	-	-	-	-	-	-	-	-	-
	12	-	-	■	■	-	■	-	■	■	-	■	ms12-lr
减压阀 MS-LRB	4	-	-	■	■	■	■	■	■	■	-	■	ms4-lrb
	6	-	-	■	■	-	■	■	■	■	-	■	ms6-lrb
	9	-	-	-	-	-	-	-	-	-	-	-	-
	12	-	-	-	-	-	-	-	-	-	-	-	-
精密减压阀 MS-LRP	4	-	-	-	-	-	-	-	-	-	-	-	-
	6	-	-	■	-	■	■	■	■	■	-	■	ms6-lrp
	9	-	-	-	-	-	-	-	-	-	-	-	-
	12	-	-	-	-	-	-	-	-	-	-	-	-
精密减压阀 MS-LRPB	4	-	-	-	-	-	-	-	-	-	-	-	-
	6	-	-	■	-	■	■	■	■	■	-	■	ms6-lrpb
	9	-	-	-	-	-	-	-	-	-	-	-	-
	12	-	-	-	-	-	-	-	-	-	-	-	-
电控减压阀 MS-LRE	4	-	-	-	-	-	-	-	-	-	-	-	-
	6	-	-	■	■	-	■	-	-	-	-	■	ms6-lre
	9	-	-	-	-	-	-	-	-	-	-	-	-
	12	-	-	-	-	-	-	-	-	-	-	-	-
油雾器 MS-LOE	4	■	■	-	-	-	-	-	-	-	-	■	ms4-loe
	6	■	■	-	-	-	-	-	-	-	-	■	ms6-loe
	9	-	-	-	-	-	-	-	-	-	-	-	-
	12	-	■	-	-	-	-	-	-	-	-	■	ms12-loe
电控开关阀 MS-EM(1)	4	-	-	■	■	■	■	■	-	-	■	■	ms4-em1
	6	-	-	■	■	-	■	■	-	-	■	■	ms6-em1
	9	-	-	-	-	-	-	-	-	-	-	-	-
	12	-	-	■	■	-	■	-	-	-	■	■	ms12-em
电控开关阀 MS-EE	4	-	-	■	■	■	■	■	-	-	■	■	ms4-ee
	6	-	-	■	■	-	■	■	-	-	■	■	ms6-ee
	9	-	-	-	-	-	-	-	-	-	-	-	-
	12	-	-	■	■	-	■	-	-	-	■	■	ms12-ee
电控 软启动阀 MS-DL	4	-	-	■	■	■	■	■	-	-	-	■	ms4-dl
	6	-	-	■	■	-	■	■	-	-	-	■	ms6-dl
	9	-	-	-	-	-	-	-	-	-	-	-	-
	12	-	-	■	■	-	■	-	-	-	-	■	ms12-dl
电控 软启动阀 MS-DE	4	-	-	■	■	■	■	■	-	-	-	■	ms4-de
	6	-	-	■	■	-	■	■	-	-	-	■	ms6-de
	9	-	-	-	-	-	-	-	-	-	-	-	-
	12	-	-	■	■	-	■	-	-	-	-	■	ms12-de
软启动和排气 阀 MS-SV	4	-	-	-	-	-	-	-	-	-	-	-	-
	6	-	-	■	■	-	■	■	-	-	■	■	ms6-sv
	9	-	-	-	-	-	-	-	-	-	-	-	-
	12	-	-	-	-	-	-	-	-	-	-	-	-

# 过滤减压阀 MS-LFR, MS 系列

产品范围一览 - MS 系列气源处理装置

FESTO

型号	规格	壳体上气接口	连接板	压力调节范围 [bar]				电源电压				
				0.1 ... 4	0.3 ... 7	0.1 ... 12	0.5 ... 16	24 V DC, 连接型式符合 M12	24 V DC 连接型式 M12 to DESINA	110 V AC, 连接型式符合	230 V AC, 连接型式符合	
代码		AG...		D5	D6	D7	D8	V24	V24P	V110	V230	
<b>单个设备</b>												
膜片式空气干燥器 MS-LDM1		4	G1/8, G1/4	G1/8, G1/4, G3/8	-	-	-	-	-	-	-	
		6	G1/4, G3/8, G1/2	G1/4, G3/8, G1/2, G3/4	-	-	-	-	-	-	-	
		9	-	-	-	-	-	-	-	-	-	
		12	-	-	-	-	-	-	-	-	-	
分支模块 MS-FRM		4	G1/8, G1/4	G1/8, G1/4, G3/8	-	-	-	-	-	-	-	
		6	G1/4, G3/8, G1/2	G1/4, G3/8, G1/2, G3/4	-	-	-	-	-	-	-	
		12	-	G1, G1 1/4, G1 1/2, G2	-	-	-	-	-	-	-	
分气模块 MS-FRM-FRZ		4	G1/4	-	-	-	-	-	-	-	-	
		6	G1/2	-	-	-	-	-	-	-	-	
		9	-	-	-	-	-	-	-	-	-	
流量传感器 MS-SFE		4	-	-	-	-	-	-	-	-	-	
		6	G1/2	G1/2	-	-	-	-	-	-	-	
		9	-	-	-	-	-	-	-	-	-	
		12	-	-	-	-	-	-	-	-	-	
流量传感器 SFAM		4	-	-	-	-	-	-	-	-	-	
		6	G1/2	G1/2	-	-	-	-	-	-	-	
		9	-	-	-	-	-	-	-	-	-	
		12	-	-	-	-	-	-	-	-	-	

EN 175301

# 过滤减压阀 MS-LFR, MS 系列

产品范围一览 - MS 系列气源处理装置



型号	规格	滤杯保护罩		压力指示器					开关输出		选项		→ 页码/ Internet
		塑料滤杯, 带塑料滤杯保护罩	金属滤杯	盖板 (不带压力表)	集成 MS 压力表	连接板, 用于 EN 压力表 G1/8	连接板, 用于 EN 压力表 G1/4	压力传感器	2x PNP	2x NPN	消声器	气流方向从右向左	
代码		R	U	VS	AG	A8	A4	AD...	P2/2S	N2/2S	S	Z/R	
<b>单个设备</b>													
膜片式空气干燥器 MS-LDM1	4	-	■	-	-	-	-	-	-	-	-	■	ms4-ldm1
	6	-	■	-	-	-	-	-	-	-	-	■	ms6-ldm1
	9	-	-	-	-	-	-	-	-	-	-	-	-
	12	-	-	-	-	-	-	-	-	-	-	-	-
分支模块 MS-FRM	4	-	-	■	■	■	■	■	-	-	-	■	ms4-frm
	6	-	-	■	■	-	■	■	-	-	-	■	ms6-frm
	9	-	-	-	-	-	-	-	-	-	-	-	-
	12	-	-	■	-	-	-	-	-	-	-	-	ms12-frm
分气模块 MS-FRM-FRZ	4	-	-	-	-	-	-	-	-	-	-	■	ms4-frm
	6	-	-	-	-	-	-	-	-	-	-	■	ms6-frm
	9	-	-	-	-	-	-	-	-	-	-	-	-
	12	-	-	-	-	-	-	-	-	-	-	-	-
流量传感器 MS-SFE	4	-	-	-	-	-	-	-	-	-	-	-	-
	6	-	-	-	-	-	-	-	■	■	-	■ <sup>1)</sup>	ms6-sfe
	9	-	-	-	-	-	-	-	-	-	-	-	-
	12	-	-	-	-	-	-	-	-	-	-	-	-
流量传感器 SFAM	4	-	-	-	-	-	-	-	-	-	-	-	-
	6	-	-	-	-	-	-	-	■	■	-	■	sfam
	9	-	-	-	-	-	-	-	-	-	-	-	-
	12	-	-	-	-	-	-	-	-	-	-	-	-

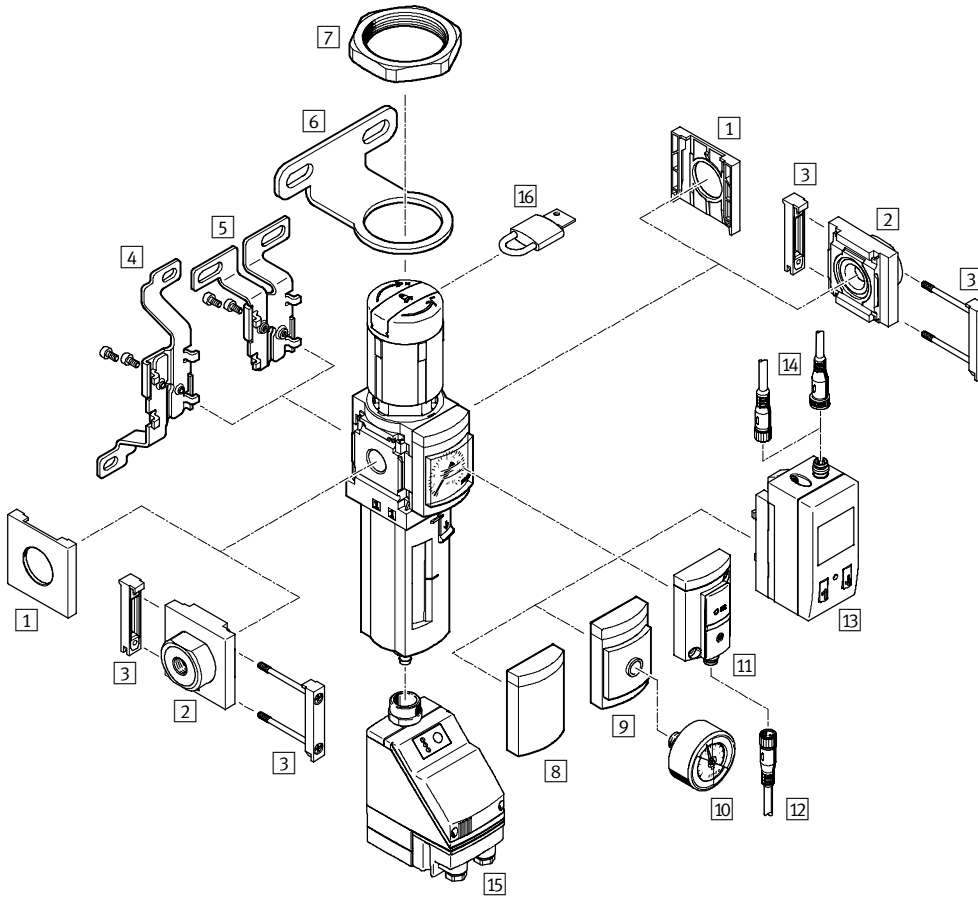
1) 只能用配置软件订购 → Internet: ms6-sfe

● 新产品  
派生型 AD7 ... AD10

过滤减压阀 MS4/MS6-LFR, MS 系列  
外围元件一览

FESTO

过滤减压阀 MS4/MS6-LFR



注意

额外附件:

- 用于MS4/MS6或MS9组合的模块连接件 → Internet: amv, rmv, armv

- 连接板, 用于型材安装 → Internet: ipm-80, ipm-40-80, ipm-80-80



## 过滤减压阀 MS4/MS6-LFR, MS 系列

外围元件一览

FESTO

安装附件						
		单个设备		组合		→ 页码/Internet
		不带连接板	带连接板	不带连接板	带连接板	
1	盖子 MS4/6-END	■	-	■	-	ms4-end, ms6-end
2	连接板 MS4/6-AG...	-	■	-	■	ms4-ag, ms6-ag
3	模块连接件 MS4/6-MV	-	■	■	■	ms4-mv, ms6-mv
4	安装支架 MS4/6-WB	■	■	-	-	ms4-wb, ms6-wb
5	安装支架 MS4-WBM	■	■	-	-	ms4-wbm
6	安装支架 MS4/6-WR	■	■	-	-	ms4-wr, ms6-wr
7	六角螺母 MS4/6-WRS	■	■	■	■	ms4-wrs, ms6-wrs
8	盖板 VS	■	■	■	■	22
9	连接板, 用于EN 压力表 1/8/1/4 A8/A4	■	■	■	■	22
10	压力表 MA	■	■	■	■	34
11	压力传感器, 不带显示 AD7 ... AD10	■	■	■	■	22
12	连接电缆 NEBU-M8...-LE3	■	■	■	■	34
13	压力传感器, 带显示 AD1 ... AD4	■	■	■	■	22
14	连接电缆 NEBU-M8...-LE3/NEBU-M12...-LE4	■	■	■	■	34
15	全自动冷凝水排放, 电动E1 ... E4	■	■	■	■	22
16	挂锁 LRVS-D	■	■	■	■	34
-	安装支架 MS4/6-WP/WPB/WPE/WPM	-	■	■	■	ms4-wp, ms6-wp

## 过滤减压阀 MS4/MS6-LFR, MS 系列

型号代码

FESTO

		MS	6	-	LFR	-	1/2	-	D7	-	E	R	M	-	AS
<b>系列</b>															
MS	标准气源处理装置														
<b>规格</b>															
4	壳体宽度 40 mm														
6	壳体宽度 62 mm														
<b>功能</b>															
LFR	过滤减压阀														
<b>气接口</b>															
MS4															
1/8	螺纹 G1/8														
1/4	螺纹 G1/4														
MS6															
1/4	螺纹 G1/4														
3/8	螺纹 G3/8														
1/2	螺纹 G1/2														
<b>压力调节范围</b>															
D6	压力调节范围 0.3 ... 7 bar														
D7	压力调节范围 0.5 ... 12 bar														
<b>过滤等级</b>															
C	5 μm														
E	40 μm														
<b>滤杯保护罩</b>															
R	塑料滤杯保护罩														
U	金属滤杯														
<b>冷凝水排放</b>															
M	手动旋转														
V	全自动														
<b>安全</b>															
AS	标准旋转手柄, 带锁定装置, 可通过附件工具锁定														

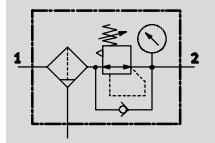
### 使用模块化系统可订购更多派生型 → 22

- 连接板
- 压力调节范围
- 冷凝水排放
- 压力表选项
- 压力表量程选项
- 二级排气
- 旋转手柄
- 安全
- 安装方式
- 可选气流方向

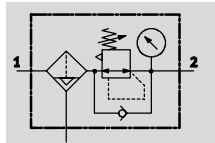
## 过滤减压阀 MS4/MS6-LFR, MS 系列

技术参数

手动旋转冷凝水排放, 带压力表



半自动或全自动冷凝水排放, 带压力表



该设备将过滤器和减压阀集成到了一个单元中。烧结的过滤器带水份分离器, 可去除气源中的污物、管垢、灰尘和冷凝水。

- 流量  
850 ... 7,200 l/min
- 温度范围  
-10 ... +60 °C
- 输入压力  
0.8 ... 20 bar
- [www.festo.com](http://www.festo.com)

损耗部件包  
→ 21



- 调节特性良好, 迟滞低, 主压补偿
- 颗粒物和冷凝水分离良好
- 可带/不带二级排气
- 流量大
- 直动膜片式减压阀
- 四种压力调节范围: 0.3 ... 4 bar, 0.3 ... 7 bar, 0.5 ... 12 bar和 0.5 ... 16 bar
- 减压阀锁, 用于防止数值被意外修改
- 两种压力表接口, 用于不同的安装选项
- 已经集成回流选项, 用于经由输出2通过1
- 可选压力传感器
- 可选不同滤芯:  
5 μm 或 40 μm
- 滤芯新产品 → 34

主要技术参数		MS4		MS6	
规格					
气接口 1, 2		G1/8	G1/4	G1/4	G3/8, G1/2
结构特点		过滤减压阀, 带/不带压力显示			
调节功能		输出压力恒定, 带回流功能, 带/不带二级排气			
安装方式		通过附件			
		管式安装			
		面板式安装			
安装位置		垂直 ±5°			
过滤等级	[μm]	5 (输出处空气质量等级3.7.-符合标准 DIN ISO 8573-1) 40 (输出处空气质量等级5.7.-符合标准 DIN ISO 8573-1)			
滤杯保护罩		塑料滤杯保护罩 金属滤杯			
冷凝水排放		手动旋转		半自动 全自动	
		-		全自动, 电动	
减压阀锁		旋转手柄, 带锁定 旋转手柄, 带锁定, 可通过附件锁定 旋转手柄, 带集成锁			
压力调节范围	D5 [bar]	0.3 ... 4			
	D6 [bar]	0.3 ... 7			
	D7 [bar]	0.5 ... 12 (0.5 ... 10 带压力传感器派生型 AD...)			
	D8 [bar]	-		0.5 ... 16	
最大迟滞	[bar]	0.25			
压力显示		通过压力传感器, 用于通过 LCD 显示和电气输出显示输出压力 通过压力传感器, 用于通过工作状态指示器和电气输出显示输出压力 通过压力表显示输出压力			
最大冷凝水容积	[cm <sup>3</sup> ]	19 (带塑料滤杯保护罩) 25 (带金属滤杯)		38	

注意: 该产品符合 ISO 1179-1 和 ISO 228-1 标准。

**新产品**  
**派生型 AD7 ... AD10**

**过滤减压阀 MS4/MS6-LFR, MS 系列**

技术参数

**FESTO**

标准额定流量 $q_{nN^{1)}$ [l/min]						
规格	MS4			MS6		
气接口	G $\frac{1}{8}$	G $\frac{1}{4}$	G $\frac{1}{4}$	G $\frac{3}{8}$	G $\frac{1}{2}$	
D5 - 压力调节范围 0.3 ... 4 bar						
过滤等级	5 $\mu$ m	900 <sup>2)</sup>	1,800 <sup>2)</sup>	2,000 <sup>2)</sup>	5,500 <sup>2)</sup>	6,900 <sup>2)</sup>
	40 $\mu$ m	1,100 <sup>2)</sup>	1,900 <sup>2)</sup>	2,200 <sup>2)</sup>	6,000 <sup>2)</sup>	7,200 <sup>2)</sup>
D6 - 压力调节范围 0.3 ... 7 bar						
过滤等级	5 $\mu$ m	900	1,500	2,700	5,000	5,600
	40 $\mu$ m	1,000	1,700	2,800	5,700	6,200
D7 - 压力调节范围 0.5 ... 12 bar						
过滤等级	5 $\mu$ m	850	1,200	2,200	3,500	4,000
	40 $\mu$ m	900	1,500	2,500	4,000	4,500
D8 - 压力调节范围 0.5 ... 16 bar						
过滤等级	5 $\mu$ m	-	-	2,000	3,300	3,800
	40 $\mu$ m	-	-	2,300	3,500	4,000

1) 于  $p_1 = 10$  bar 且  $p_2 = 6$  bar,  $\Delta p = 1$  bar 时测得

2) 于  $p_1 = 10$  bar 且  $p_2 = 3$  bar,  $\Delta p = 1$  bar 时测得

工作和环境条件							
冷凝水排放	手动旋转		半自动		全自动		全自动, 电动
	M		H		V		E1 ... E4
规格	MS4	MS6	MS4	MS6	MS4	MS6	MS6
输入压力 [bar]	0.8 ... 14	0.8 ... 20	1.5 ... 12	1.5 ... 12	2 ... 12	2 ... 12	0.8 ... 16
工作介质	压缩空气						
工作介质, 带压力传感器AD...	过滤压缩空气, 润滑或未润滑, 过滤等级 40 $\mu$ m						
环境温度 [°C]	-10 ... +60		+5 ... +60		+5 ... +60		+1 ... +60
环境温度 [°C]	0 ... +50		+5 ... +50		+5 ... +50		+1 ... +50
带压力传感器AD...							
介质温度 [°C]	-10 ... +60		+5 ... +60		+5 ... +60		+1 ... +60
介质温度 [°C]	0 ... +50		+5 ... +50		+5 ... +50		+1 ... +50
带压力传感器AD...							
仓储温度 [°C]	-10 ... +60		-10 ... +60		-10 ... +60		+1 ... +60
耐腐蚀等级	CRC <sup>1)</sup> 2						

1) CRC2: 耐腐蚀等级 2, 符合 Festo 940 070 标准

元件必须具备一定的耐腐蚀能力。外部可视元件具备基本的涂层表面, 可直接与工业环境或与冷却液、润滑剂等介质接触。

## 过滤减压阀 MS4/MS6-LFR, MS 系列

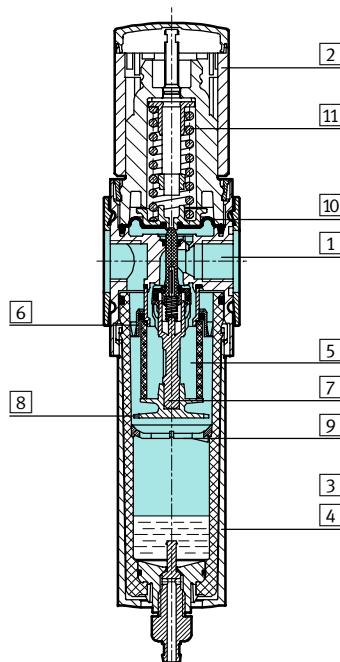
技术参数

FESTO

重量 [g]				
规格	MS4		MS6	
旋转手柄	不带集成锁 E11	带集成锁 E11	不带集成锁 E11	带集成锁 E11
过滤减压阀, 带塑料滤杯保护罩 R	275	400	875	1,145
过滤减压阀, 带金属滤杯 U	475	600	1,087	1,627
过滤减压阀, 带金属滤杯 U 和全自动冷凝水排放, 电动 E1 ... E4	-	-	1,800	2,070

### 材料

剖面图



过滤减压阀	
1 壳体	压铸铝
2 旋转手柄	聚酰胺/聚醋酸酯
旋转手柄, 带集成锁 E11	铝
3 塑料滤杯保护罩	聚碳酸酯/聚酰胺
4 金属滤杯 检视窗	铝 聚酰胺
5 过滤元件	聚乙烯
6 旋转盘	聚乙炔
7 过滤器支架	聚乙炔
8 隔板	聚乙炔
9 定心盘	聚乙炔
10 隔膜	丁腈橡胶
11 弹簧	钢
- 密封件	丁腈橡胶
材料注意事项	仅盖板 VS 不含铜和聚四氟乙烯

## 过滤减压阀 MS4/MS6-LFR, MS 系列

FESTO

技术参数

### 标准流量 $q_n$ 与输出压力 $p_2$ 的关系

压力调节范围 D6 或 D7

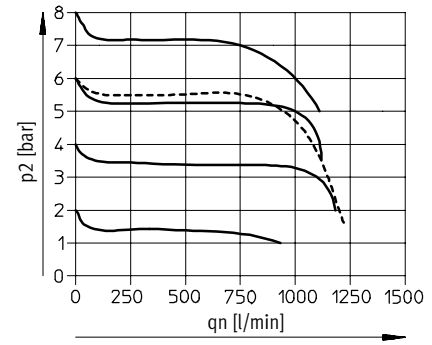
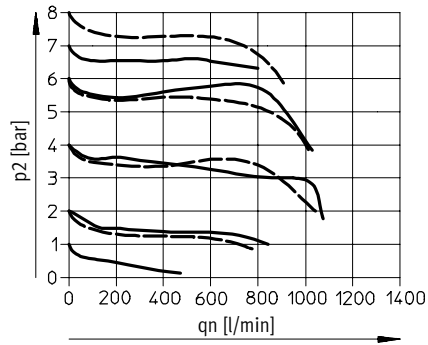
MS4-LFR-1/8

主压  $p_1 = 10$  bar

过滤等级  $5 \mu\text{m}$

过滤等级  $40 \mu\text{m}$

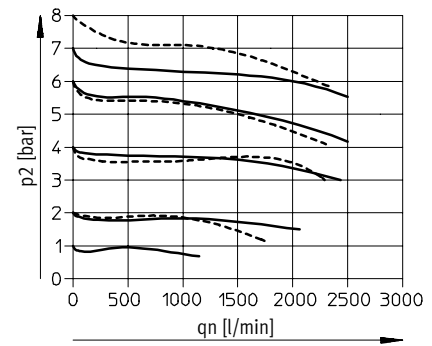
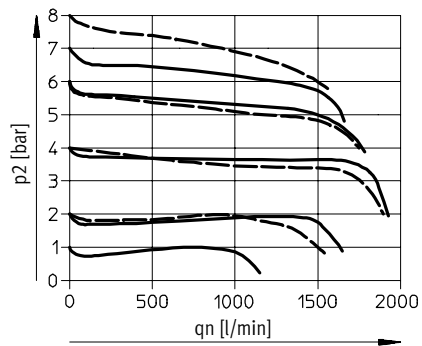
—— D6: 0.3 ... 7 bar  
- - - - D7: 0.5 ... 12 bar



MS4-LFR-1/4

主压  $p_1 = 10$  bar

—— D6: 0.3 ... 7 bar  
- - - - D7: 0.5 ... 12 bar



# 过滤减压阀 MS4/MS6-LFR, MS 系列

技术参数

## 标准流量 $q_n$ 与输出压力 $p_2$ 的关系

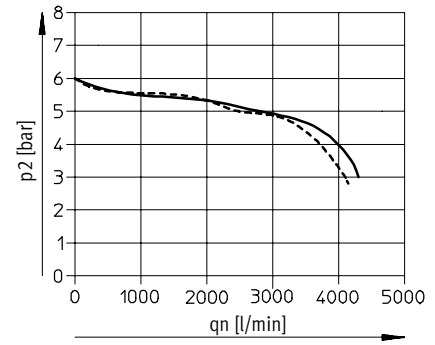
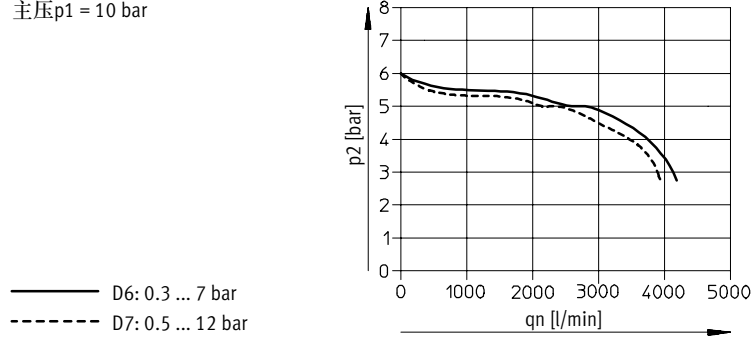
压力调节范围 D6 或 D7

过滤等级  $5\ \mu\text{m}$

过滤等级  $40\ \mu\text{m}$

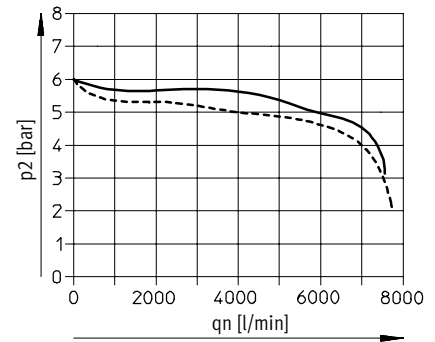
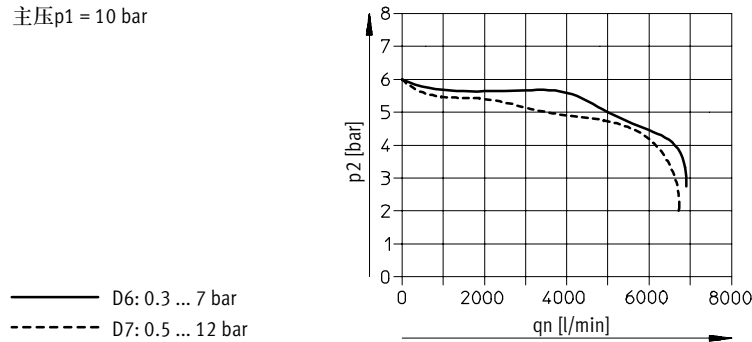
MS6-LFR-1/4

主压  $p_1 = 10\ \text{bar}$



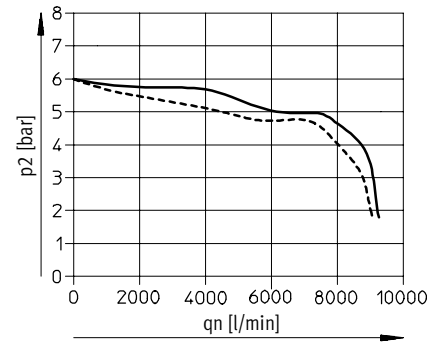
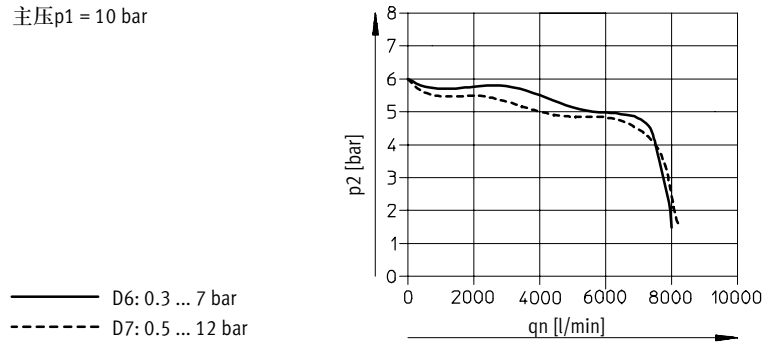
MS6-LFR-3/8

主压  $p_1 = 10\ \text{bar}$



MS6-LFR-1/2

主压  $p_1 = 10\ \text{bar}$



新产品  
派生型 AD7 ... AD10

# 过滤减压阀 MS4/MS6-LFR, MS 系列

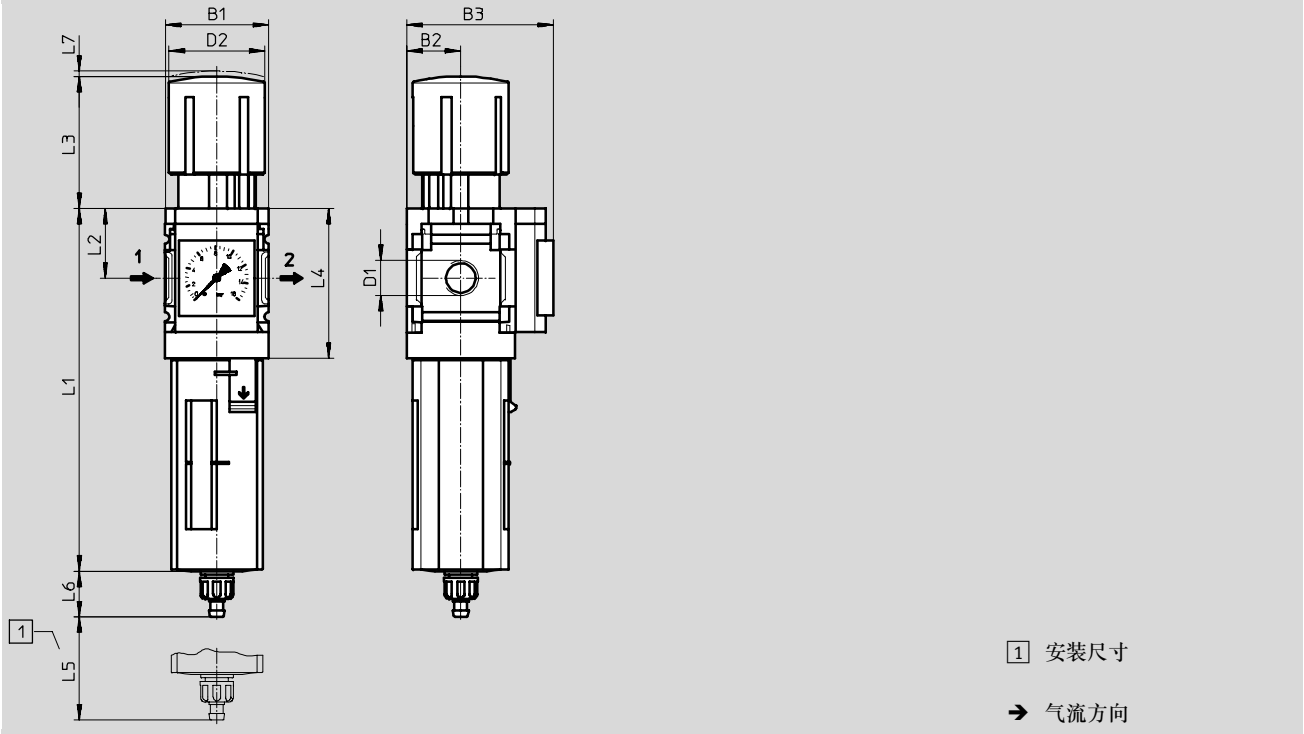
技术参数

FESTO

尺寸 - 标准

CAD 相关数据 → [www.festo.com](http://www.festo.com)

集成压力表, 显示单位 [bar], 标准旋转手柄, 带锁定, 手动旋转冷凝水排放



型号	B1	B2	B3		D1	D2	L1		L2	L3	L4	L5	L6		L7		
			压力表				滤杯保护罩						塑料	金属		塑料	金属
			标准 量程	红-绿 量程													
MS4-LFR-1/8	40	21	57	58.5	G1/8	37.2	140.6	158.2	27	51.1	58.5	25	17.7	17.7	2		
MS4-LFR-1/4					G1/4												
MS6-LFR-1/4	62	31	77	78.5	G1/4	51	189	194.4	39	86	84	68	15.8	19	5		
MS6-LFR-3/8					G3/8												
MS6-LFR-1/2					G1/2												

注意: 该产品符合ISO 1179-1和ISO 228-1标准。



# 过滤减压阀 MS4/MS6-LFR, MS 系列

技术参数

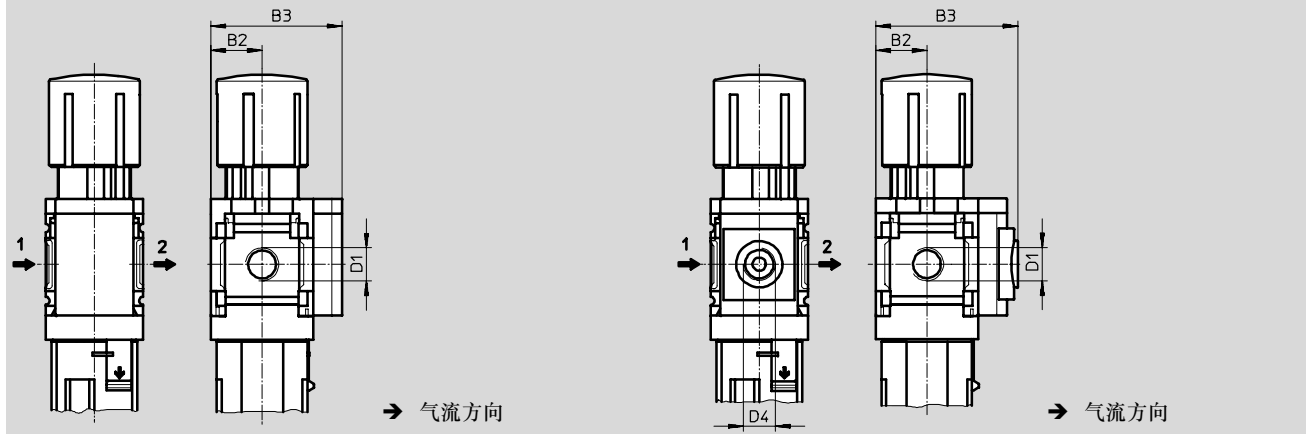
FESTO

## 尺寸 - 压力表选项

CAD 相关数据 → [www.festo.com](http://www.festo.com)

盖板 VS

连接板 A8/A4, 用于 EN 压力表 1/8/1/4, 不带压力表



型号	B2	B3	D1	D4
MS4-LFR-1/8-...-VS	21	54	G1/8	-
MS4-LFR-1/4-...-VS			G1/4	
MS4-LFR-1/8-...-A8	21	58.5	G1/8	G1/8
MS4-LFR-1/4-...-A8			G1/4	
MS4-LFR-1/8-...-A4	21	58.5	G1/8	G1/4
MS4-LFR-1/4-...-A4			G1/4	
MS6-LFR-1/4-...-VS	31	76	G1/4	-
MS6-LFR-3/8-...-VS			G3/8	
MS6-LFR-1/2-...-VS			G1/2	
MS6-LFR-1/4-...-A4	31	78.5	G1/4	G1/4
MS6-LFR-3/8-...-A4			G3/8	
MS6-LFR-1/2-...-A4			G1/2	

注意: 该产品符合 ISO 1179-1 和 ISO 228-1 标准。

**新产品**  
**派生型 AD7 ... AD10**

**过滤减压阀 MS4/MS6-LFR, MS 系列**

技术参数

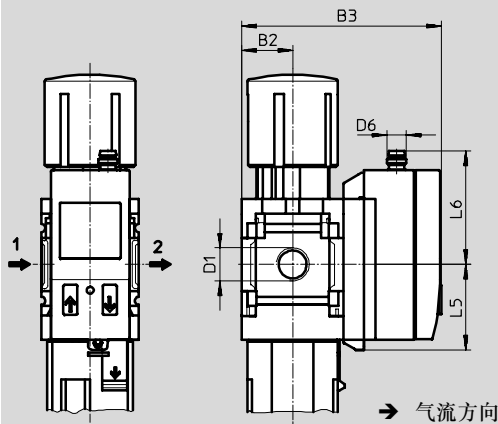
**FESTO**

**尺寸 - 压力表选项**

压力传感器, 带LCD显示 AD1 ... AD4

CAD 相关数据 → [www.festo.com](http://www.festo.com)

技术参数 → Internet: sde1



派生型 AD1:  
SDE1-D10-G2-MS-L-P1-M8带  
3针插头 M8x1, 1 开关输出 PNP

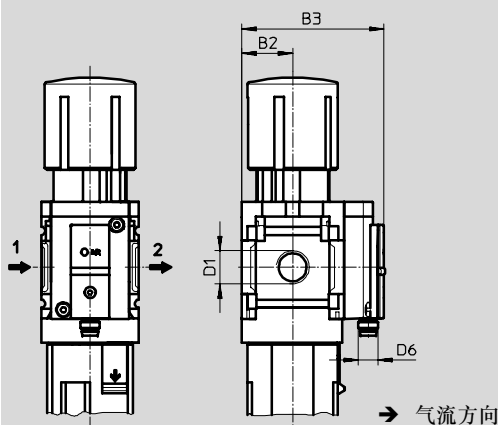
派生型 AD2:  
SDE1-D10-G2-MS-L-N1-M8带  
3针插头 M8x1, 1 开关输出 NPN

派生型 AD3:  
SDE1-D10-G2-MS-L-PI-M12带  
4针插头 M12x1, 1 开关输出 PNP  
和4 ... 20 mA 模拟量

派生型 AD4:  
SDE1-D10-G2-MS-L-NI-M12带  
4针插头 M12x1, 1 开关输出 NPN  
和4 ... 20 mA 模拟量

压力传感器, 不带LCD显示 (仅工作状态指示器) AD7 ... AD10

技术参数 → Internet: sde5



派生型 AD7:  
SDE5-D10-O-...-P-M8带 3针插头  
M8x1, 阈值比较, 1 开关输出  
PNP, 常开触点

派生型 AD8:  
SDE5-D10-C-...-P-M8带 3针插头  
M8x1, 阈值比较, 1 开关输出  
PNP, 常闭触点

派生型 AD9:  
SDE5-D10-O3-...-P-M8带 3针插头  
M8x1, 区域值比较, 1 开关输出  
PNP, 常开触点

派生型 AD10:  
SDE5-D10-C3-...-P-M8带 3针插头  
M8x1, 区域值比较, 1 开关输出  
PNP, 常闭触点

型号	B2	B3	D1	D6	L5	L6
MS4-LFR-1/8-...-AD1/AD2	21	82.6	G1/8	M8x1	35.1	46.7
MS4-LFR-1/4-...-AD1/AD2			G3/4			
MS4-LFR-1/8-...-AD3/AD4	21	82.6	G1/8	M12x1	35.1	55.8
MS4-LFR-1/4-...-AD3/AD4			G3/4			
MS4-LFR-1/8-...-AD7/AD8/AD9/AD10	21	59.1	G1/8	M8x1	-	-
MS4-LFR-1/4-...-AD7/AD8/AD9/AD10			G3/4			
MS6-LFR-1/4-...-AD1/AD2	31	103	G1/4	M8x1	35.1	46.7
MS6-LFR-3/8-...-AD1/AD2			G3/8			
MS6-LFR-1/2-...-AD1/AD2			G1/2			
MS6-LFR-1/4-...-AD3/AD4	31	103	G1/4	M12x1	35.1	55.8
MS6-LFR-3/8-...-AD3/AD4			G3/8			
MS6-LFR-1/2-...-AD3/AD4			G1/2			
MS6-LFR-1/4-...-AD7/AD8/AD9/AD10	31	79	G1/4	M8x1	-	-
MS6-LFR-3/8-...-AD7/AD8/AD9/AD10			G3/8			
MS6-LFR-1/2-...-AD7/AD8/AD9/AD10			G1/2			

注意: 该产品符合ISO 1179-1和ISO 228-1标准。

# 过滤减压阀 MS4/MS6-LFR, MS 系列

技术参数

## 尺寸 - 旋转手柄

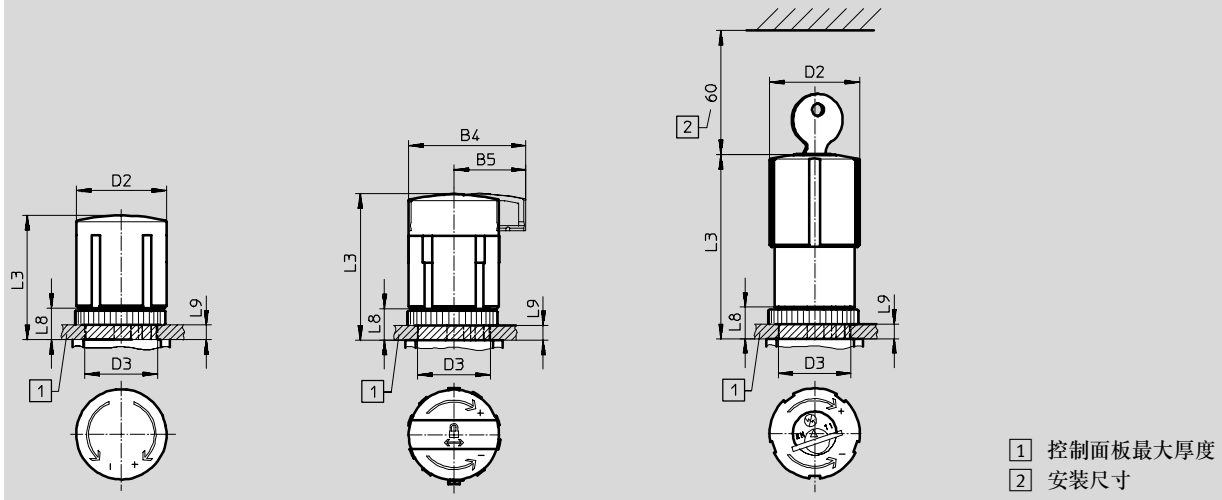
CAD 相关数据 → [www.festo.com](http://www.festo.com)

用于面板式安装

标准 旋转手柄，带锁定

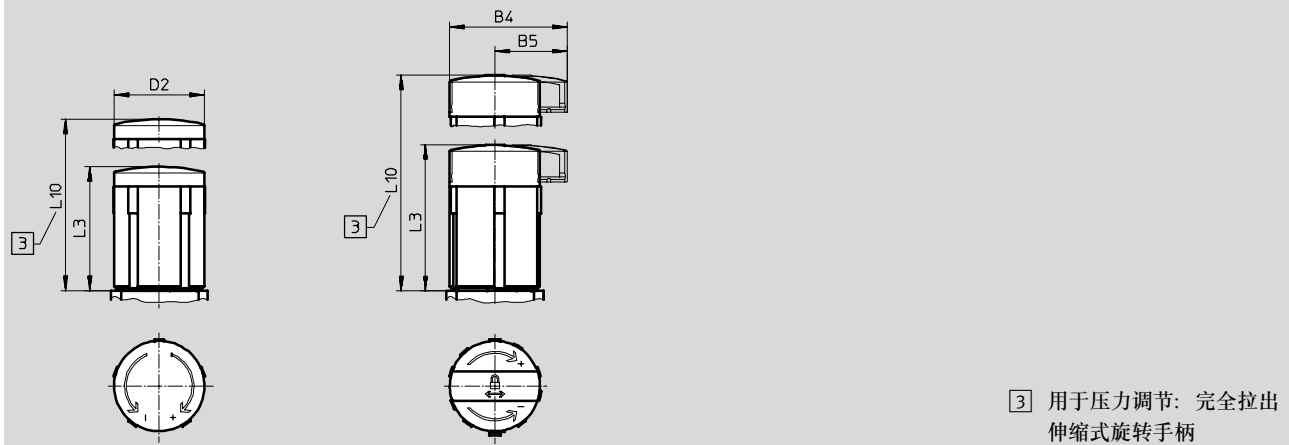
标准 旋转手柄，带锁定，  
可通过附件锁定 AS

旋转手柄，带集成锁 E11



加长旋转手柄，带锁定 LD

加长旋转手柄，带锁定，  
可通过附件锁定 LD-AS



型号	B4	B5	D2	D3 +1	L3	L8	L9	L10
MS4-LFR-...	-	-	37.2	30	51.1	13	6	-
MS4-LFR-...-AS	48.3	29.7			60.2			
MS4-LFR-...-E11	-	-			76			
MS4-LFR-...-LD	-	-	37.2	-	51.1	-	-	76.8
MS4-LFR-...-LD-AS	48.3	29.7			60.2			85.7
MS6-LFR-...	-	-	51	44	86	22	14	-
MS6-LFR-...-AS	64.4	39			95.5			
MS6-LFR-...-E11	-	-			51.8			
MS6-LFR-...-LD	-	-	51	-	86	-	-	139
MS6-LFR-...-LD-AS	64.4	39			95.5			148.5

新产品  
派生型 AD7 ... AD10

过滤减压阀 MS4/MS6-LFR, MS 系列

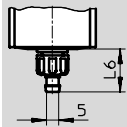
技术参数

FESTO

尺寸 - 冷凝水排放

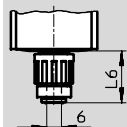
CAD 相关数据 → [www.festo.com](http://www.festo.com)

手动旋转 M



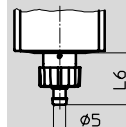
倒钩接头, 用于塑料气管  
PCN-4

半自动 H



QS快插接头, 用于塑料气  
管 PUN-6/PAN-6

全自动 V



倒钩接头, 用于塑料气管  
PCN-4

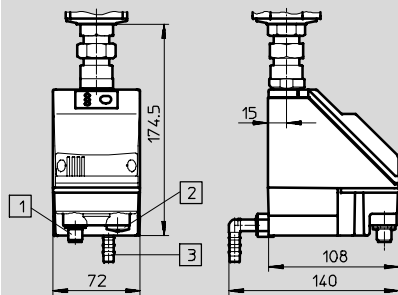
型号	L6
塑料滤杯保护罩	
MS4-LFR-...-M	17.7
MS6-LFR-...-M	15.8
金属滤杯	
MS4-LFR-...-M	17.7
MS6-LFR-...-M	19

型号	L6
塑料滤杯保护罩	
MS4-LFR-...-H	22.1
MS6-LFR-...-H	20.2
金属滤杯	
MS4-LFR-...-H	22.1
MS6-LFR-...-H	22.8

型号	L6
塑料滤杯保护罩	
MS4-LFR-...-V	20.4
MS6-LFR-...-V	18.5
金属滤杯	
MS4-LFR-...-V	20.4
MS6-LFR-...-V	22

全自动, 电动 E1 ... E4

技术参数 → Internet: [pwea](http://pwea.festo.com)



- 1 派生型 E1  
PWEA-AP-...带插头M12x1,  
5针, 用于NEBU-M12...-LE5
- 2 派生型 E2/E3/E4  
PWEA-AC-...带电缆管道接头  
Pg9
- 3 连接可旋转360°, 用于塑  
料气管 PUN-H-12x2-...

## 过滤减压阀 MS4/MS6-LFR, MS 系列

技术参数

FESTO

订货数据						
压力调节范围 0.3 ... 7 bar, 集成压力表, 显示单位 [bar], 标准 旋转手柄, 带锁定, 可通过附件锁定						
规格	冷凝水排放	接口	过滤等级 5 μm		过滤等级 40 μm	
			订货号	型号	订货号	型号
塑料滤杯保护罩						
MS4	手动旋转	G1/8	529160	MS4-LFR-1/8-D6-CRM-AS	529164	MS4-LFR-1/8-D6-ERM-AS
		G1/4	529144	MS4-LFR-1/4-D6-CRM-AS	529148	MS4-LFR-1/4-D6-ERM-AS
	全自动	G1/8	529162	MS4-LFR-1/8-D6-CRV-AS	529166	MS4-LFR-1/8-D6-ERV-AS
		G1/4	529146	MS4-LFR-1/4-D6-CRV-AS	529150	MS4-LFR-1/4-D6-ERV-AS
MS6	手动旋转	G1/4	529196	MS6-LFR-1/4-D6-CRM-AS	529200	MS6-LFR-1/4-D6-ERM-AS
		G3/8	529216	MS6-LFR-3/8-D6-CRM-AS	529220	MS6-LFR-3/8-D6-ERM-AS
		G1/2	529176	MS6-LFR-1/2-D6-CRM-AS	529180	MS6-LFR-1/2-D6-ERM-AS
	全自动	G1/4	529198	MS6-LFR-1/4-D6-CRV-AS	529202	MS6-LFR-1/4-D6-ERV-AS
		G3/8	529218	MS6-LFR-3/8-D6-CRV-AS	529222	MS6-LFR-3/8-D6-ERV-AS
		G1/2	529178	MS6-LFR-1/2-D6-CRV-AS	529182	MS6-LFR-1/2-D6-ERV-AS

订货数据						
压力调节范围 0.5 ... 12 bar, 集成压力表, 显示单位 [bar], 标准 旋转手柄, 带锁定, 可通过附件锁定						
规格	冷凝水排放	接口	过滤等级 5 μm		过滤等级 40 μm	
			订货号	型号	订货号	型号
塑料滤杯保护罩						
MS4	手动旋转	G1/8	529168	MS4-LFR-1/8-D7-CRM-AS	529172	MS4-LFR-1/8-D7-ERM-AS
		G1/4	529152	MS4-LFR-1/4-D7-CRM-AS	529156	MS4-LFR-1/4-D7-ERM-AS
	全自动	G1/8	529170	MS4-LFR-1/8-D7-CRV-AS	529174	MS4-LFR-1/8-D7-ERV-AS
		G1/4	529154	MS4-LFR-1/4-D7-CRV-AS	529158	MS4-LFR-1/4-D7-ERV-AS
MS6	手动旋转	G1/4	529204	MS6-LFR-1/4-D7-CRM-AS	529208	MS6-LFR-1/4-D7-ERM-AS
		G3/8	529224	MS6-LFR-3/8-D7-CRM-AS	529228	MS6-LFR-3/8-D7-ERM-AS
		G1/2	529184	MS6-LFR-1/2-D7-CRM-AS	529188	MS6-LFR-1/2-D7-ERM-AS
	全自动	G1/4	529206	MS6-LFR-1/4-D7-CRV-AS	529210	MS6-LFR-1/4-D7-ERV-AS
		G3/8	529226	MS6-LFR-3/8-D7-CRV-AS	529230	MS6-LFR-3/8-D7-ERV-AS
		G1/2	529186	MS6-LFR-1/2-D7-CRV-AS	529190	MS6-LFR-1/2-D7-ERV-AS
金属滤杯						
MS4	手动旋转	G1/8	535702	MS4-LFR-1/8-D7-CUM-AS	535708	MS4-LFR-1/8-D7-EUM-AS
		G1/4	535718	MS4-LFR-1/4-D7-CUM-AS	535724	MS4-LFR-1/4-D7-EUM-AS
	全自动	G1/8	535704	MS4-LFR-1/8-D7-CUV-AS	535706	MS4-LFR-1/8-D7-EUV-AS
		G1/4	535720	MS4-LFR-1/4-D7-CUV-AS	535722	MS4-LFR-1/4-D7-EUV-AS
MS6	手动旋转	G1/4	530342	MS6-LFR-1/4-D7-CUM-AS	529212	MS6-LFR-1/4-D7-EUM-AS
		G3/8	530346	MS6-LFR-3/8-D7-CUM-AS	529232	MS6-LFR-3/8-D7-EUM-AS
		G1/2	530338	MS6-LFR-1/2-D7-CUM-AS	529192	MS6-LFR-1/2-D7-EUM-AS
	全自动	G1/4	530344	MS6-LFR-1/4-D7-CUV-AS	529214	MS6-LFR-1/4-D7-EUV-AS
		G3/8	530348	MS6-LFR-3/8-D7-CUV-AS	529234	MS6-LFR-3/8-D7-EUV-AS
		G1/2	530340	MS6-LFR-1/2-D7-CUV-AS	529194	MS6-LFR-1/2-D7-EUV-AS

订货数据 - 损耗部件包		
规格	订货号	型号
MS4	673647	MS4-LFR
MS6	673648	MS6-LFR

新产品  
派生型 AD7 ... AD10

过滤减压阀 MS4/MS6-LFR, MS 系列

订货数据 - 模块化产品

FESTO

**M** 必填数据 →

模块订货号	系列	规格	功能	接口规格	压力调节范围	过滤等级	滤杯	冷凝水排放
526489 526490	MS	4 6	LFR	1/8, 1/4, 3/8, 1/2, AGA, AGB, AGC, AGD, AGE	D5 D6 D7 D8	E C	R U	M H V E1 ... E4
<b>订货示例</b> 526489	MS	4	LFR	AGA	D6	C	R	M

订货表

壳体宽度	[mm]	40	62	条件	代码	输入代码
<b>M</b> 模块订货号		526489	526490			
系列	标准				MS	MS
规格	4	6			I	
功能	过滤减压阀				-LFR	-LFR
接口规格	螺纹 G1/8	-			-1/8	
	螺纹 G1/4	螺纹 G1/4			-1/4	
	-	螺纹 G3/8			-3/8	
	-	螺纹 G1/2			-1/2	
	连接板 G1/8	-			-AGA	
	连接板 G1/4	连接板 G1/4			-AGB	
	连接板 G3/8	连接板 G3/8			-AGC	
	-	连接板 G1/2			-AGD	
压力调节范围	0.3 ... 4 bar				-D5	
	0.3 ... 7 bar				-D6	
	0.5 ... 12 bar				-D7	
	-	0.5 ... 16 bar			-D8	
过滤等级	40 μm				-E	
	5 μm				-C	
滤杯	塑料滤杯, 袋塑料滤杯保护罩				-R	
	金属滤杯				-U	
冷凝水排放	手动				-M	
	半自动(P1 max. 12 bar)			[1]	-H	
	全自动(P1 max. 12 bar)			[1]	-V	
	外部, 全自 动, 电动	-	24 V DC, M12	[2]	-E1	
	-	-	110 V AC, 端子	[2]	-E2	
	-	-	230 V AC, 端子	[2]	-E3	
	-	-	24 V DC, 端子	[2]	-E4	

[1] H, V 不适用于压力调节范围 D8

[2] E1 ... E4 仅适用于金属滤杯 U

输出订货代码

MS - LFR - - - - -

# 过滤减压阀 MS4/MS6-LFR, MS 系列

订货数据 - 模块化产品

FESTO

→ 0 选项

可选压力表	可选压力表量程	二级排气	旋转手柄	安全	安装方式	可选气流方向
VS, A8, A4, RG, AD1 ... AD4, AD7 ... AD10	PSI MPA	OS	LD	AS E11	WR WP WPM WB WBM	Z
- A8	-	-	- LD	- AS	- WPM	- Z

订货表

壳体宽度	[mm]	40	62	条件	代码	输入代码
0 可选压力表	盖板				-VS	
	连接板, 用于EN 压力表 1/8, 不带压力表				-A8	
	连接板, 用于EN 压力表 1/4, 不带压力表				-A4	
	集成压力表, 红-绿量程			[4]	-RG	
	压力传感器, 带显示, 插头 M8, 1 开关输出 PNP, 3 针			[5]	-AD1	
	压力传感器, 带显示, 插头 M8, 1 开关输出 NPN, 3 针			[5]	-AD2	
	压力传感器, 带显示, 插头 M12, 1 开关输出 PNP, 4 针, 模拟量输出 4 ... 20 mA			[5]	-AD3	
	压力传感器, 带显示, 插头 M12, 1 开关输出 NPN, 4 针, 模拟量输出 4 ... 20 mA			[5]	-AD4	
	压力传感器, 不带显示, 插头 M8, 阈值比较, PNP, 常开触点			[5]	-AD7	
	压力传感器, 不带显示, 插头 M8, 阈值比较, PNP, 常闭触点			[5]	-AD8	
	压力传感器, 不带显示, 插头 M8, 区域值比较, PNP, 常开触点			[5]	-AD9	
	压力传感器, 不带显示, 插头 M8, 区域值比较, PNP, 常闭触点			[5]	-AD10	
	可选压力表量程	psi			[6]	-PSI
	MPa			[6]	-MPA	
二级排气	不带二级排气				-OS	
旋转手柄	加长旋转手柄			[7]	-LD	
安全	通过附件可锁定				-AS	
	集成锁				-E11	
安装方式	安装支架, 带用于减压阀头的滚花螺母			[8]	-WR	
	安装支架			[9]	-WP	
	安装支架			[9]	-WPM	
	安装支架				-WB	
	安装支架				-WBM	
可选气流方向	气流方向从右向左				-Z	

[4] RG 可选压力表量程 PSI 仅作为辅助量程

[5] AD1 ... AD4, AD7 ... AD10  
最大测量范围 10 bar  
不适用于压力调节范围 D8

[6] PSI, MPA 不适用于可选压力表 VS, A8, A4, AD1 ... AD4, AD7 ... AD10

[7] LD 不适用于安全 E11

[8] WR 不适用于加长旋转手柄 LD

[9] WP, WPM 仅适用于连接板 AGA, AGB, AGC, AGD 或 AGE

输出订货代码

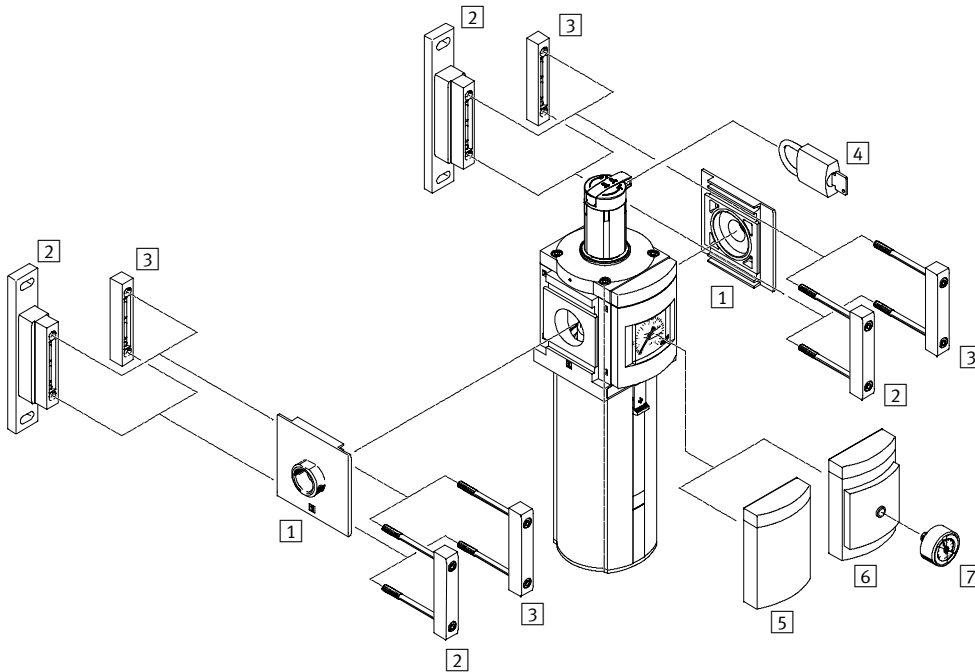
- [ ] - [ ] - [ ] - [ ] - [ ] - [ ] - [ ]

# 过滤减压阀 MS12-LFR, MS 系列

外围元件一览

FESTO

## 过滤减压阀 MS12-LFR



- 注意

额外附件:

- 用于MS9规格组合的模块连接件 → Internet: armv

### 安装附件

	→ 页码/Internet
1 连接板 MS12-AG...	ms12-ag
2 安装支架 MS12-WP	ms12-wp
3 模块化连接件 MS12-MV	ms12-mv
4 挂锁 LRVS-D	34
5 盖板 VS	32
6 连接件, 用于EN 压力表 1/4 A4	32
7 压力表 MA	34



# 过滤减压阀 MS12-LFR, MS 系列

型号代码

FESTO

		MS	12	-	LFR	-	G	-	D7	-	C	U	V	-	LD	-	AS
<b>系列</b>																	
MS	标准气源处理装置																
<b>规格</b>																	
12	壳体宽度 124 mm																
<b>功能</b>																	
LFR	过滤减压阀																
<b>接口尺寸</b>																	
G	模块不带连接螺纹, 不带连接板 连接板 → 附件																
<b>压力调节范围</b>																	
D7	压力调节范围 0.5 ... 12 bar																
<b>过滤等级</b>																	
C	5 μm																
E	40 μm																
<b>滤杯保护罩</b>																	
U	金属滤杯																
<b>冷凝水排放</b>																	
V	全自动																
<b>旋转手柄</b>																	
LD	加长旋转手柄																
<b>安全</b>																	
AS	旋转手柄, 带锁定, 可通过附件工具锁定																

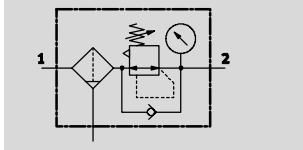
## 使用模块化系统可订购更多派生型 → 32

- 连接板
- 压力调节范围
- 冷凝水排放
- 可选压力表
- 可选压力表量程
- 安全
- 安装方式
- 可选气流方向

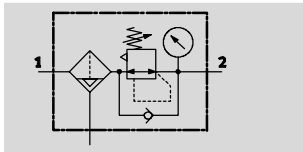
# 过滤减压阀 MS12-LFR, MS 系列

## 技术参数

功能  
 冷凝水排放  
 手动  
 带压力表



冷凝水排放  
 全自动  
 带压力表



- - 流量  
11,000 ... 17,000 l/min
- - 温度范围  
-10 ... +60 °C
- - 输入压力  
0.8 ... 20 bar
- - www.festo.com

损耗部件包  
 → 31



该设备将过滤器和减压阀集成到了一个单元中。烧结的过滤器带水份分离器，可去除气源中的污物、管垢、灰尘和冷凝水。

- 调节特性良好，迟滞低，主压补偿
- 颗粒物和冷凝水分离良好
- 流量大
- 先导驱动膜片式减压阀，无固有空气消耗
- 三种压力调节范围：  
0.3 ... 7 bar, 0.5 ... 12 bar和  
0.5 ... 16 bar
- 压力表接口，用于不同的安装选项
- 有手动、全自动或电动全自动冷凝水排放
- 减压阀锁，用于防止数值被意外修改
- 可选不同滤芯: 5 μm或  
40 μm
- 滤芯新产品 → 34

主要技术参数		G1	G1¼	G1½	G2
气接口 1, 2 <sup>1)</sup>		G1	G1¼	G1½	G2
结构特点		过滤减压阀，带/不带压力表			
		烧结过滤器，带离心分离			
		先导驱动膜片式减压阀			
调节功能		输出压力恒定，带主压补偿，带二级排气			
安装方式		通过附件			
		管式安装			
安装位置		垂直±5°			
过滤等级	[ μ m ]	5 (输出处空气质量等级 3.7.- 符合标准DIN ISO 8573-1)			
		40 (输出处空气质量等级 5.7.- 符合标准DIN ISO 8573-1)			
滤杯保护罩		金属滤杯			
冷凝水排放		手动			
		全自动			
		全自动，电动			
减压阀锁		旋转手柄带锁定			
		旋转手柄带锁定，可通过附件锁定			
		旋转手柄带集成锁			
压力调节范围	D6 [bar]	0.3 ... 7			
	D7 [bar]	0.5 ... 12			
	D8 [bar]	0.5 ... 16			
最大迟滞	[bar]	0.4			
压力指示器		带压力表			
最大冷凝水容积	[cm <sup>3</sup> ]	400			

1) 取决于所选连接板，必须作为附件单独订购 → Internet: ms12-ag  
 注意：该产品符合ISO 1179-1和ISO 228-1标准。

# 过滤减压阀 MS12-LFR, MS 系列

技术参数

FESTO

标准额定流量 $q_{nN^{1)}$ [l/min]					
气接口		G1	G1¼	G1½	G2
过滤等级	5 $\mu$ m	11,000	11,500	12,000	14,000
	40 $\mu$ m	12,000	12,500	13,000	17,000

1) 取决于所选连接板, 必须作为附件单独订购 → Internet: ms12-ag  
于  $p_1 = 10$  bar 且  $p_2 = 6$  bar,  $\Delta p = 0.5$  bar 时测得

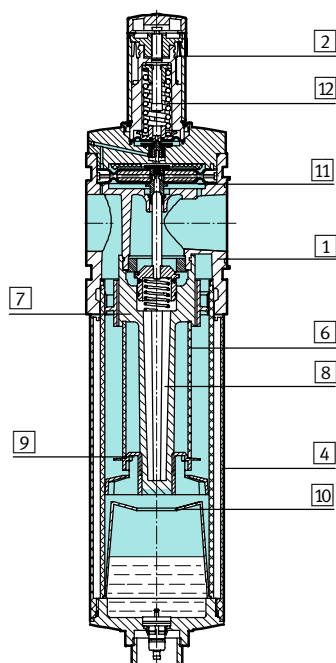
工作和环境条件			
冷凝水排放		手动 M	全自动 V
			全自动, 电动 E1 ... E4
输入压力	[bar]	0.8 ... 20	2 ... 12
工作介质		压缩空气, 空气质量等级 5.7.- 符合标准 DIN ISO 8573-1	
环境温度	[°C]	-10 ... +60	+5 ... +60
介质温度	[°C]	-10 ... +60	+5 ... +60
仓储温度	[°C]	-10 ... +60	+1 ... +60
耐腐蚀等级	CRC <sup>1)</sup>	2	

1) CRC2: 耐腐蚀等级 2, 符合 Festo 940 070 标准  
元件必须具备一定的耐腐蚀能力。外部可视元件具备基本的涂层表面, 可直接与工业环境或与冷却液、润滑剂等介质接触。

重量 [g]		
旋转手柄	不带集成锁 E11	带集成锁 E11
过滤减压阀带金属滤杯 U	7,000	7,300
过滤减压阀带金属滤杯 U 和 全自动, 电驱动 冷凝水排放 E1 ... E4	7,700	8,000

## 材料

剖面图



过滤减压阀	
1 本体	压铸铝
2 旋转手柄	聚酰胺
旋转手柄带集成锁 E11	铝
4 金属滤杯	精制铝合金
6 过滤元件	烧结青铜
7 旋转盘	聚醋酸酯
8 过滤器支架	聚醋酸酯
9 隔板	聚醋酸酯
10 定吸盘	聚醋酸酯
11 隔膜	丁腈橡胶
12 弹簧	钢
- 密封件	丁腈橡胶

# 过滤减压阀 MS12-LFR, MS 系列

技术参数

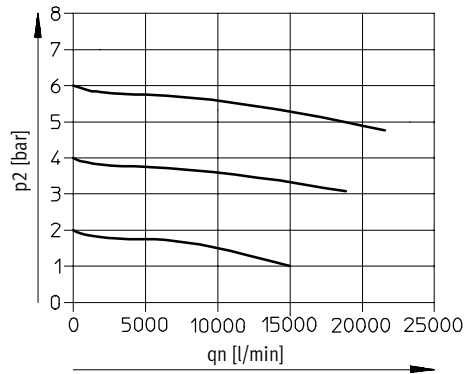
FESTO

## 标准流量 $q_n$ 与输出压力 $p_2$ 的关系

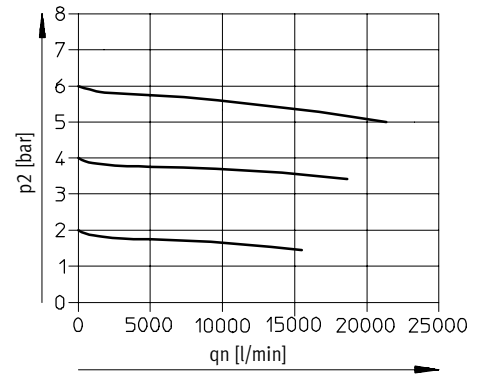
过滤等级  $40 \mu\text{m}$

主压  $p_1 = 10 \text{ bar}$

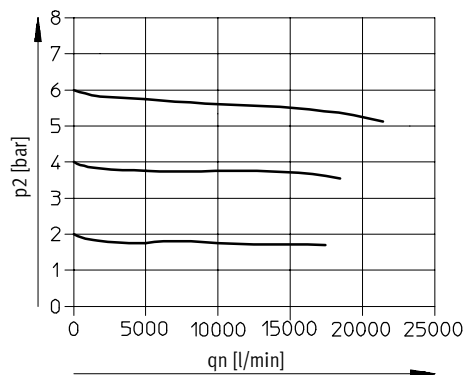
带连接板 MS12-AGF  
气接口 G1



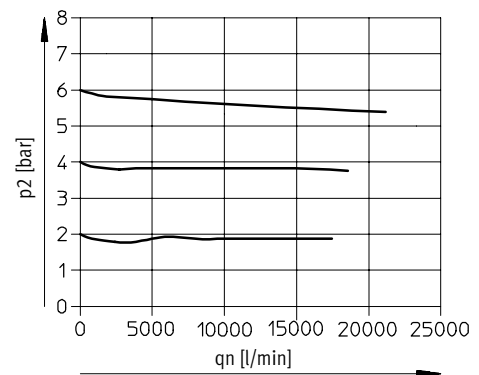
带连接板 MS12-AGG  
气接口 G1¼



带连接板 MS12-AGH  
气接口 G1½



带连接板 MS12-AGI  
气接口 G2



# 过滤减压阀 MS12-LFR, MS 系列

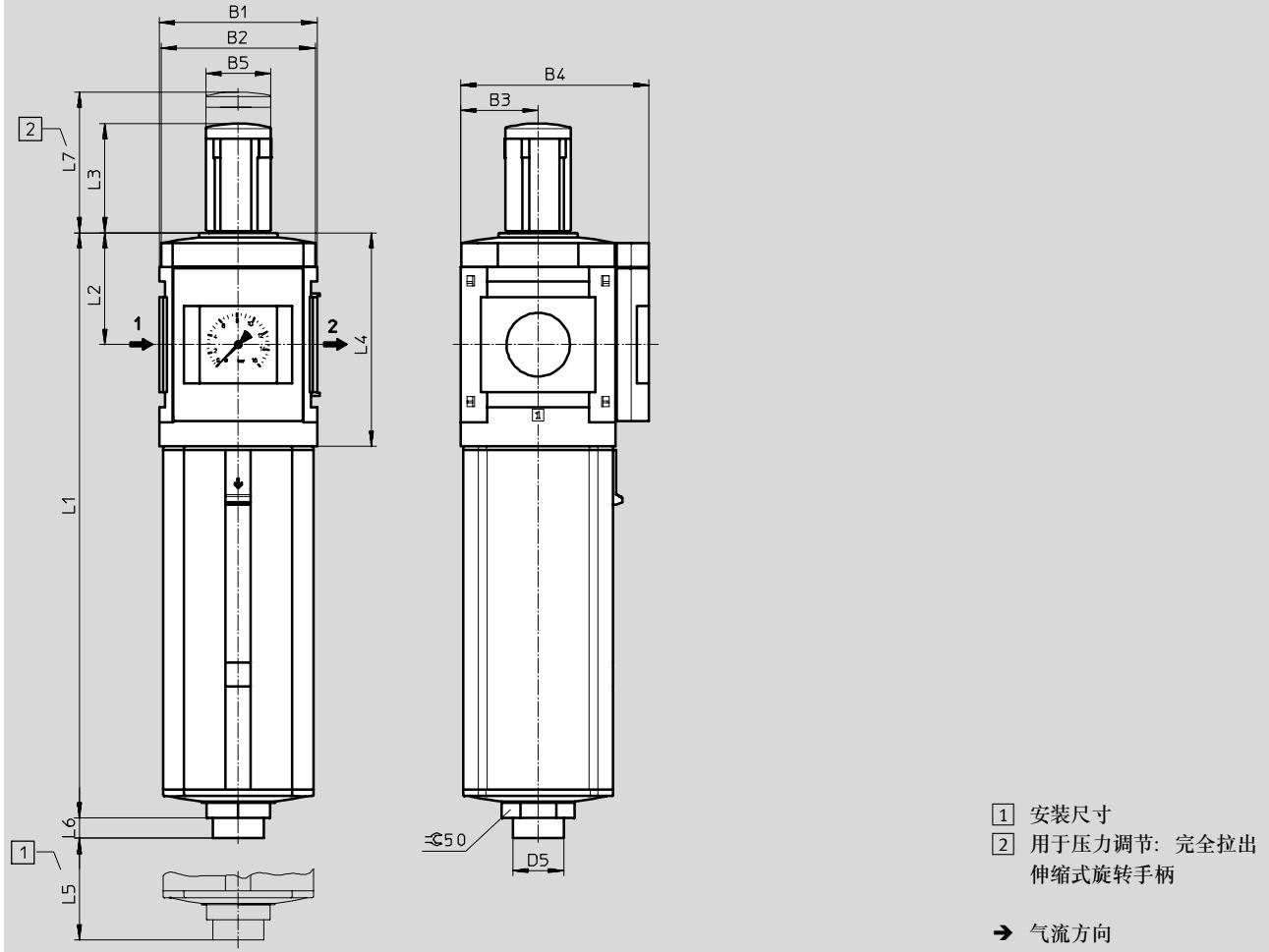
技术参数

FESTO

## 尺寸

CAD 相关数据 → [www.festo.com](http://www.festo.com)

集成压力表, 显示单位[bar], 加长旋转手柄带锁定



型号	B1	B2	B3	B4	B5	D5 ∅	L1	L2	L3	L4	L5	L6	L7
MS12-LFR...-LD	124	122	61	148	51	40	460	88	86	168	250	16	139

# 过滤减压阀 MS12-LFR, MS 系列

技术参数

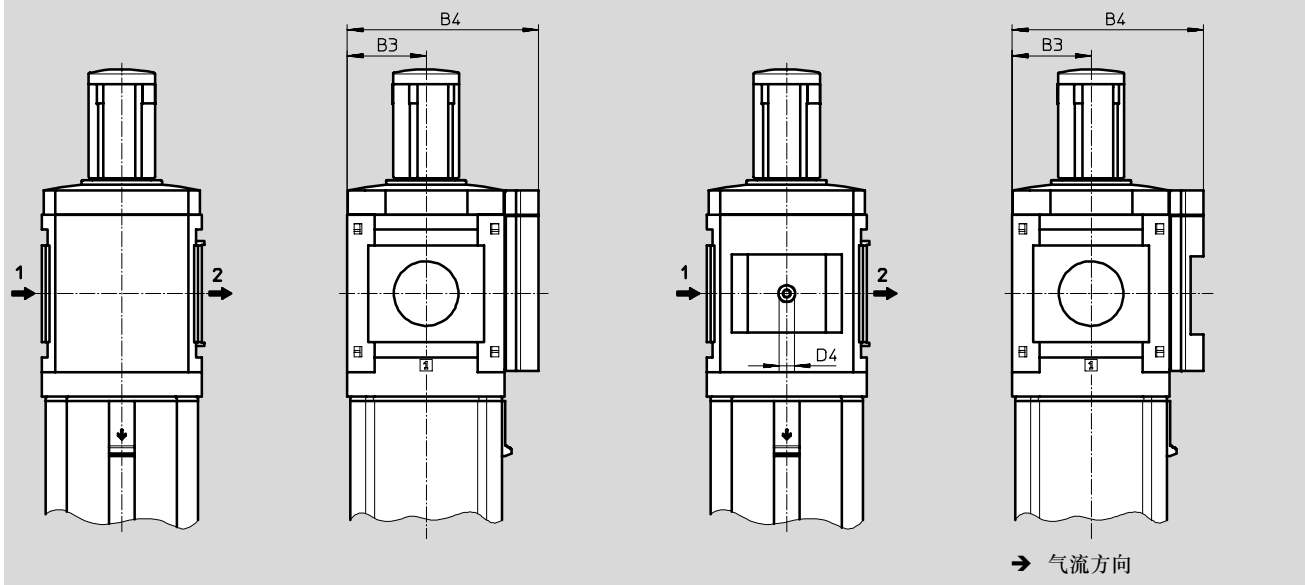
FESTO

## 尺寸 - 可选压力表

CAD 相关数据 → [www.festo.com](http://www.festo.com)

盖板 VS

连接件 A4, 用于 EN 压力表 1/4, 不带压力表



型号	B3	B4	D4
MS12-LFR-...-VS	61	148	-
MS12-LFR-...-A4	61	148	G1/4

注意: 该产品符合 ISO 1179-1 和 ISO 228-1 标准。

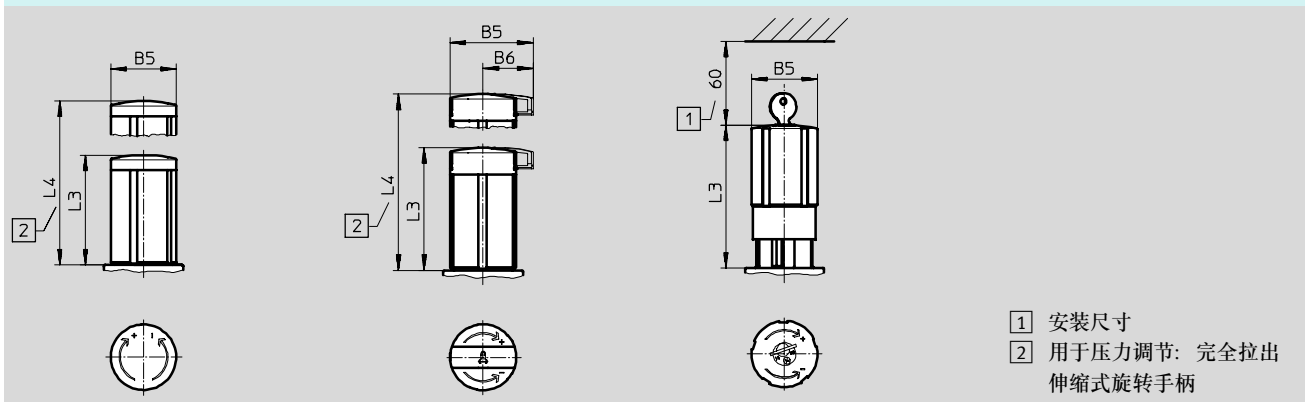
## 尺寸 - 旋转手柄

CAD 相关数据 → [www.festo.com](http://www.festo.com)

加长旋转手柄带锁定 LD

加长旋转手柄带锁定, 可通过附件锁定 LD-AS

旋转手柄带集成锁 E11



型号	B5	B6	L3	L4
MS12-LFR-...-LD	51	-	86	139
MS12-LFR-...-LD-AS	64.4	39	95.5	148.5
MS12-LFR-...-E11	51.8	-	112	-

# 过滤减压阀 MS12-LFR, MS 系列

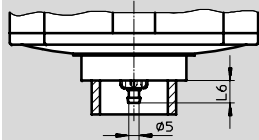
技术参数

FESTO

## 尺寸 - 冷凝水排放

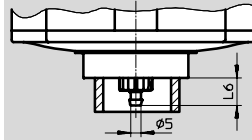
CAD 相关数据 → [www.festo.com](http://www.festo.com)

手动 M



倒钩接头, 用于塑料气管  
PCN-4

全自动 V



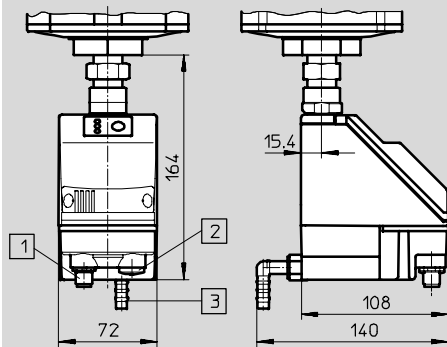
倒钩接头, 用于塑料气管  
PCN-4

型号	L6
MS12-LFR-...-M	11

型号	L6
MS12-LFR-...-V	13

全自动, 电驱动 E1 ... E4

技术参数 → Internet: [pwea](http://pwea)



- 1) 派生型 E1  
PWEA-AP-... with M12x1 插头,  
5, 用于 SIM-M12-5GD-...
- 2) 派生型 E2/E3/E4  
PWEA-AC-..., 带电缆管接头  
Pg9
- 3) 连接可旋转 360°, 用于塑  
料气管 PUN-H-12x2-...

## 订货数据

压力调节范围 0.5 ... 12 bar, 金属滤杯, 集成压力表, 显示单位 [bar], 加长旋转手柄带锁定, 可通过附件锁定

规格	冷凝水排放	接口	过滤等级 5 μm		过滤等级 40 μm	
			订货号	型号	订货号	型号
MS12	全自动	G1 ... G2 <sup>1)</sup>	537150	MS12-LFR-G-D7-CUV-LD-AS	537149	MS12-LFR-G-D7-EUV-LD-AS

1) 连接板: 必须作为附件单独订购 → Internet: [ms12-ag](http://ms12-ag)  
- 注意: 该产品符合 ISO 1179-1 和 ISO 228-1 标准。

## 订货数据 - 损耗部件包

规格	订货号	型号
MS12	673586	MS12-LR/LFR

# 过滤减压阀 MS12-LFR, MS 系列

订货数据 - 模块化产品



**M 必填数据** →

模块订货号	系列	规格	功能	接口规格	压力调节范围	过滤等级	滤杯
535022	MS	12	LFR	AGF AGG AGH AGI G	D6 D7 D8	E C	U
<b>订货示例</b>							
535022	MS	12	- LFR	- AGF	- D6	- C	- U

**订货表**

壳体宽度	[mm]	124	条件	代码	输入代码
<b>M</b> 模块订货号	535022				
系列	标准			MS	MS
规格	12			12	12
功能	过滤减压阀			-LFR	-LFR
接口规格	连接板 G1			-AGF	
	连接板 G1¼			-AGG	
	连接板 G1½			-AGH	
	连接板 G2			-AGI	
	模块不带连接螺纹, 不带连接板			-G	
压力调节范围	0.3 ... 7 bar			-D6	
	0.5 ... 12 bar			-D7	
	0.5 ... 16 bar			-D8	
过滤等级	40 µm			-E	
	5 µm			-C	
<b>↓</b> 滤杯	金属滤杯			-U	-U

**输出订货代码**

535022	MS	12	- LFR	-	-	-	- U
--------	----	----	-------	---	---	---	-----



# 过滤减压阀 MS12-LFR, MS 系列

订货数据 - 模块化产品

FESTO

→ M		0 选项				
冷凝水排放	可选压力表	可选压力表量程	旋转手柄	安全	安装方式	可选气流方向
M V E1 E2 E3 E4	VS A4	PSI MPA	LD	AS E11	WP	Z
- E1	-	-	- LD	- AS	- WP	- Z

订货表		条件	代码	输入代码
壳体宽度	[mm] 124			
M 冷凝水排放	手动		-M	
	全自动 (P1 max. 12 bar)	1	-V	
	外部全自动冷凝水排放, 电动, 24 V DC, M12		-E1	
	外部全自动冷凝水排放, 电动, 110 V AC, 端子条		-E2	
	外部全自动冷凝水排放, 电动, 230 V AC, 端子条		-E3	
	外部全自动冷凝水排放, 电动, 24 V DC, 端子条		-E4	
0 可选压力表	盖板		-VS	
	连接板, 用于 EN 压力表 1/4, 不带压力表		-A4	
可选压力表量程	psi	2	-PSI	
	MPa	2	-MPA	
旋转手柄	加长旋转手柄	3 4	-LD	
安全	通过附件可锁定		-AS	
	带集成锁	3	-E11	
安装方式	安装支架	5	-WP	
可选气流方向	气流方向, 从右向左		-Z	

- 1 V 不适用于压力调节范围 D8
- 2 PSI, MPA 不适用于可选压力表 VS, A4
- 3 LD, E11 必须选择可选手柄 LD 或安全 E11
- 4 LD 不适用于安全 E11
- 5 WP 仅适用于连接板 AGF, AGG, AGH 或 AGI

输出订货代码

- [ ] - [ ] - [ ] - [ ] - [ ] - [ ] - [ ]

# 过滤减压阀 MS-LFR, MS 系列

附件

FESTO

滤芯



订货数据				
规格	过滤等级 [μm]	订货号	型号	
MS4	5	534501	MS4-LFP-C	
	40	534502	MS4-LFP-E	
MS6	5	534499	MS6-LFP-C	
	40	534500	MS6-LFP-E	
MS12	5	537143	MS12-LFP-C	
	40	537144	MS12-LFP-E	

订货数据 - 连接电缆 NEBU-M8					技术参数 → Internet: nebu
	电气连接	芯数	电缆长度 [m]	订货号	型号
	M8x1, 直列式插座	3	2.5	541333	NEBU-M8G3-K-2.5-LE3
			5	541334	NEBU-M8G3-K-5-LE3
	M8x1, 直角式插座	3	2.5	541338	NEBU-M8W3-K-2.5-LE3
			5	541341	NEBU-M8W3-K-5-LE3

订货数据 - 连接电缆 NEBU-M12					技术参数 → Internet: nebu
	电气连接	芯数	电缆长度 [m]	订货号	型号
	M12x1, 直列式插座	4	2.5	550326	NEBU-M12G5-K-2.5-LE4
			5	541328	NEBU-M12G5-K-5-LE4
	M12x1, 直角式插座	4	2.5	550325	NEBU-M12W5-K-2.5-LE4
			5	541329	NEBU-M12W5-K-5-LE4

订货数据 - 压力表 MA						
	公称通径	气接口	显示范围		订货号	型号
			[bar]	[psi]		
	压力表 MA, DIN EN 837-1					技术参数 → Internet: ma
	40	G1/4	0 ... 16	0 ... 232	183901	MA-40-16-G1/4-EN
	压力表 MA, DIN EN 837-1, 带红-绿量程					技术参数 → Internet: ma
40	R1/8	0 ... 16	-	525726	MA-40-16-R1/8-E-RG	
50	R1/4	0 ... 16	-	525729	MA-50-16-R1/4-E-RG	

订货数据 - 挂锁 LRVS-D			
	重量[g]	订货号	型号
	120	193786	LRVS-D