

被动导向轴 FDG-ZR-RF, 不带驱动器

FESTO



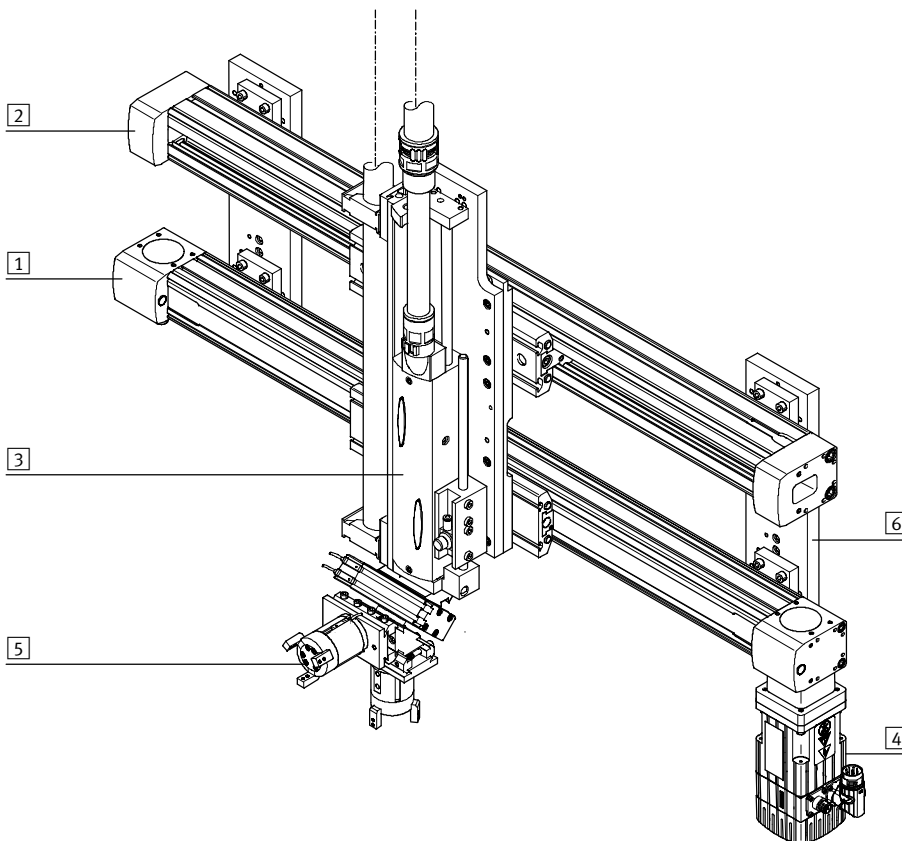
被动导向轴 FDG-ZR-RF, 不带驱动器

主要特性

一览

- 无驱动器直线导向单元, 带导轨和自由移动滑块
- 被动导向轴/重载导轨专用于提高多轴应用中的力和扭矩
- 抗扭转性能更高
- 减少因动态负载而造成的振动
- 驱动轴和被动导向轴/重载导轨可以左右邻近或一上一下安装

系统产品, 用于抓取和装配技术



系统元件和附件			
	简要说明	→ 页码/Internet	
1	电缸	在抓取和装配技术中有多种组合可用	电缸
2	被动导向轴	用于提高多轴应用中的力和扭矩	导向轴
3	气缸	在抓取和装配技术中有多种组合可用	气缸
4	马达	伺服和步进马达, 带或不带减速机	马达
5	抓手	在抓取和装配技术中有多种派生型可用	抓手
6	连接件	用于气缸/气缸和气缸/抓手组合的连接	连接组件

被动导向轴 FDG-ZR-RF, 不带驱动器

主要特性

导向轴和相应的驱动器

被动导向轴 DGC-FA



- 可与以下组合:
 - 直线气缸 DGC-KF
- 适用缸径 8 ... 63
- 最大负载能力 6,890 N 或 380 Nm

被动导向轴 EGC-FA



- 可与以下组合:
 - 齿形带式电缸 EGC-TB
 - 丝杆式电缸 EGC-BS
- 适用缸径 70 ... 185
- 最大负载能力 15,200 N 或 1,820 Nm

被动导向轴 FDG-ZR-RF



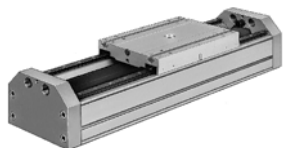
- 可与以下组合:
 - 齿形带式电缸 DGE-ZR-RF
- 适用缸径 25 ... 63
- 最大负载能力 1,500 N 或 600 Nm

被动导向轴 FDG-P/-ZR/-SP



- 可与以下组合:
 - 直线气缸 DGPL
 - 齿形带式电缸 DGE-ZR-KF
 - 丝杆式电缸 DGE-SP-KF
- 适用缸径 18 ... 63
- 最大负载能力 14,050 N 或 1,820 Nm

重载导轨 HD

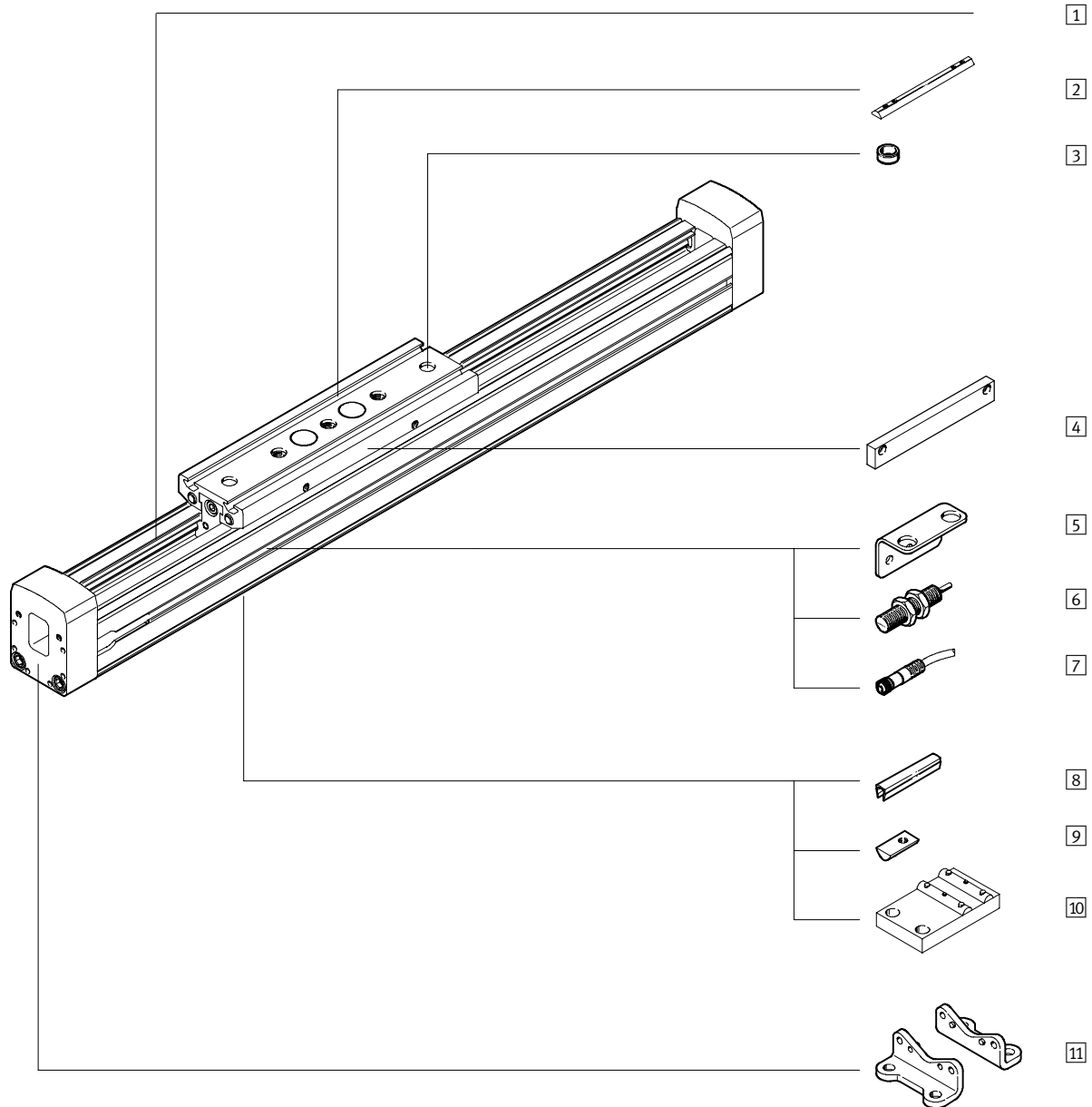
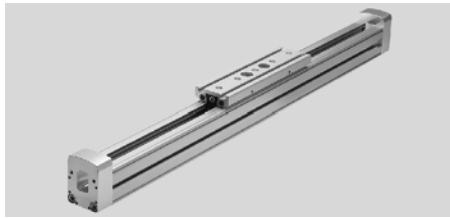


- 缸径 HD8 ... HD40
- 工作行程: 10 ... 2,160 mm
- 最大负载能力 5,600 N 或 560 Nm

被动导向轴 FDG-ZR-RF, 不带驱动器

外围元件一览

FESTO



被动导向轴 FDG-ZR-RF, 不带驱动器

外围元件一览

FESTO

派生型和附件		
型号	简要说明	→ 页码/Internet
1 被动导向轴 FDG-ZR-RF	不带驱动器导向	8
2 沟槽螺母, 用于滑块 X	用于将负载和附件安装到滑块上	17
3 定位套 Z	用于滑块上负载和附件的定位	17
4 传感器感应片 L	用于感测滑块位置	18
5 安装支架 T	连接件, 用于将传感器安装到导向轴上	18
6 电感式接近开关 O/P/W/R	用作接近信号和安全监测	19
7 带电缆插座 V	用于接近开关	19
8 沟槽盖 B	用于防止灰尘进入	17
9 沟槽螺母, 用于型材槽 Y	用于安装附件	17
10 定位支撑件 M	用于安装导向轴	16
11 脚架安装件 F	用于安装导向轴	16

被动导向轴 FDG-ZR-RF, 不带驱动器

型号代码

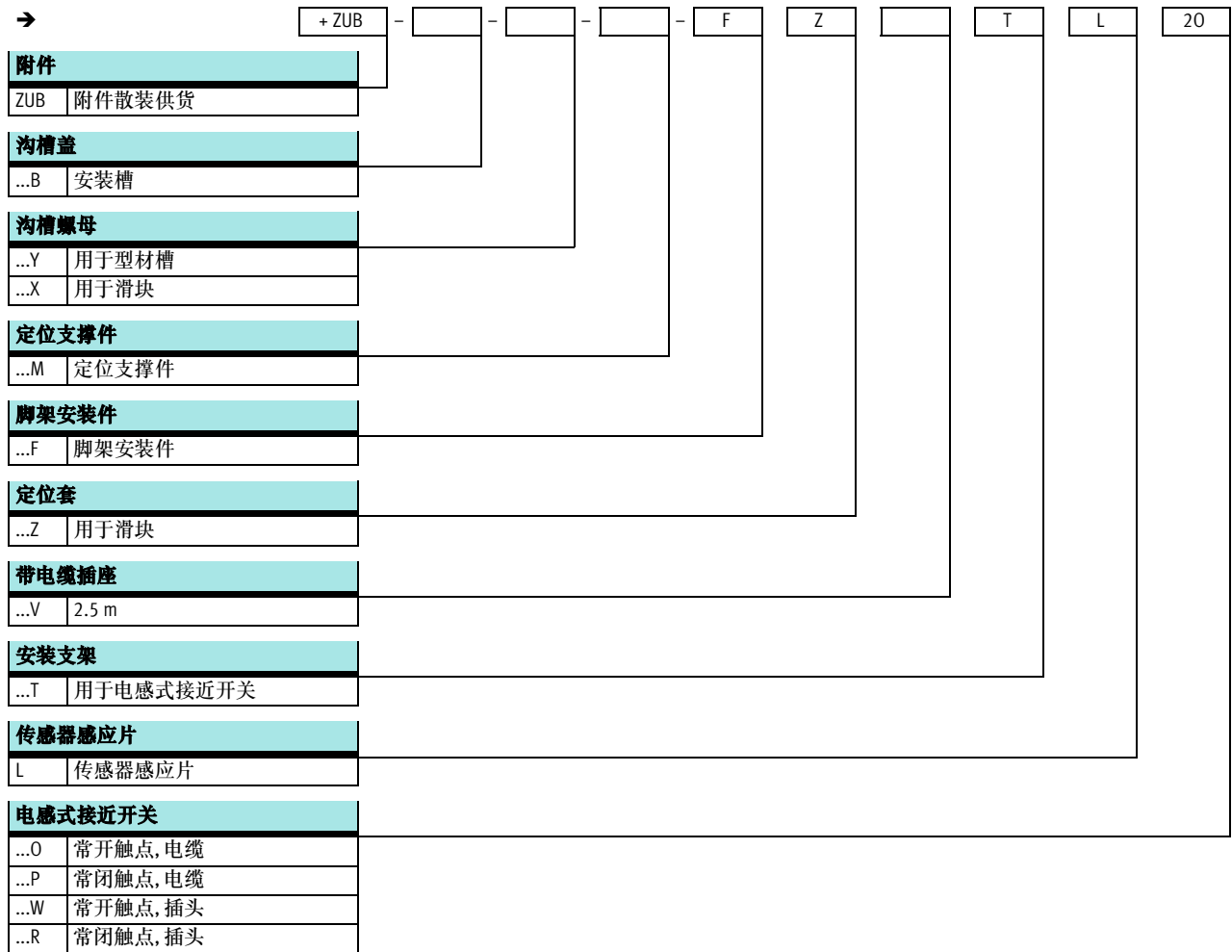
FESTO

	FDG	-	25	-	500	-	ZR	-	RF	-	GK
型号											
FDG	导向单元, 不带驱动器										
规格											
行程 [mm]											
导向轴											
ZR	用于齿形带式气缸 DGE-ZR-RF										
导轨											
RF	滚轮导轨										
滑块											
GK	标准滑块										
GV	加长滑块										

被动导向轴 FDG-ZR-RF, 不带驱动器

型号代码



FESTO

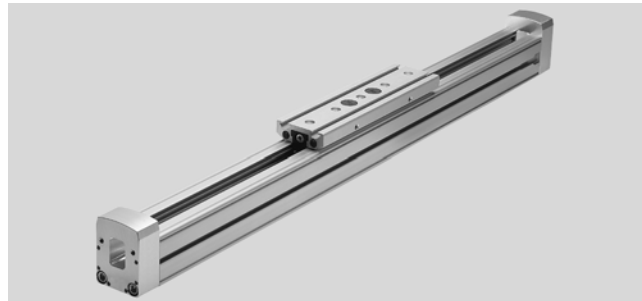


被动导向轴 FDG-ZR-RF, 不带驱动器

技术参数

FESTO

-  规格
25 ... 63
-  工作行程
1 ... 5000 mm



主要技术参数				
规格		25	40	63
结构特点		导向单元, 不带驱动器		
导轨		内部滚轮导轨		
安装位置		任意		
最大工作行程 ¹⁾	[mm]	1 ... 5000	1 ... 5000	1 ... 5000 ²⁾
最大工作负载	[kg]	15	30	60
推力	[N]	5 ... 12	5 ... 35	5 ... 30
最大速度	[m/s]	10		
最大加速度	[m/s ²]	50		
环境温度	[°C]	0 ... +60		

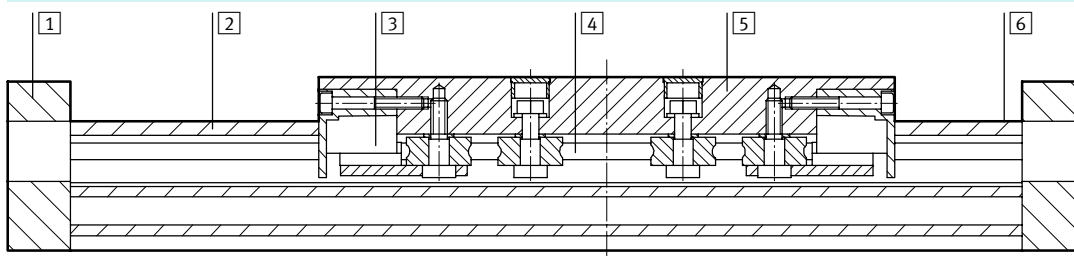
1) 总行程 = 工作行程 + 2x 行程保留

2) 用于带加长滑块(GV)派生型的最大工作行程为4,800 mm。

重量 [kg]						
规格	25		40		63	
	GK	GV	GK	GV	GK	GV
0 mm 行程时, 基本重量	2.0	2.5	6.1	7.6	20.4	25.4
每100 mm 行程时, 附加重量	0.29		0.59		1.38	
移动负载	0.5	0.8	1.8	2.5	4.6	6.4

材料

剖面图



导向轴	
① 端盖	阳极氧化铝
② 壳体	阳极氧化铝
③ 密封盖	聚酰胺
④ 导轨	钢
⑤ 滑块	阳极氧化铝
⑥ 滑块组件	钢
- 材料注意事项	不含铜、聚四氟乙烯和硅

被动导向轴 FDG-ZR-RF, 不带驱动器

技术参数

行程保留

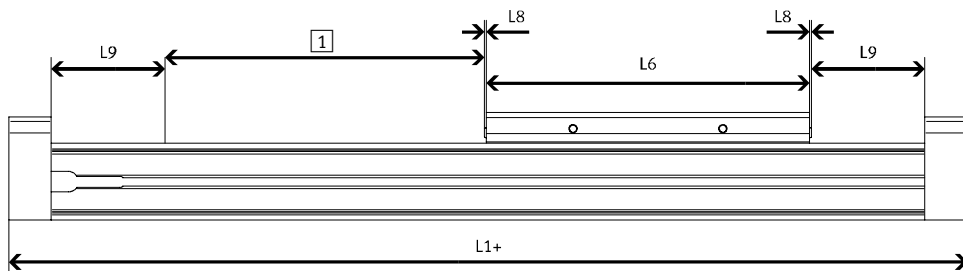
L9 行程保留是行程之外预留在两端的安全距离。
图中所示的数值仅适用于与齿形带式电缸DGE-ZR-RF组合时。

L6 滑块长度

L8 挡块元件

L1+ 导向轴总长

1 工作行程



示例:

型号 FDG-25-500-ZR-RF

工作行程 = 500 mm
行程保留 = (2x 86 mm) = 172 mm
总行程 = 500 mm + 172 mm = 672 mm

规格	25	40	63
L9, 每个终端位置 [mm]	86	136	244

被动导向轴 FDG-ZR-RF, 不带驱动器

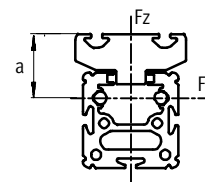
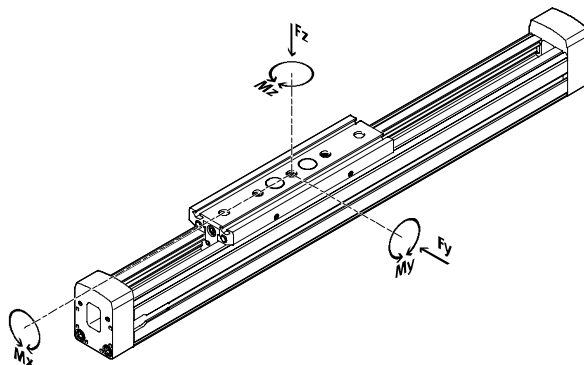
技术参数

FESTO

特性负载值

图中所示的力和扭矩以导轨中心为参考系。

在动态工作时，不得超过所示的力和扭矩。特别注意缓冲阶段。



规格	a [mm]
25	30
40	37
63	44.6

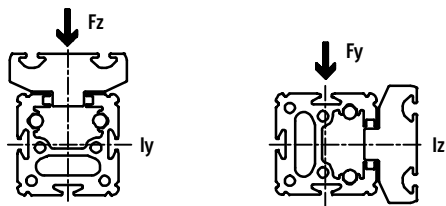
若导向轴受到两种以上所示力和扭矩的同时作用，那么除了所示的最大负载外，还必须满足一下等式：

$$\frac{F_y}{F_{y_{max}}} + \frac{F_z}{F_{z_{max}}} + \frac{M_x}{M_{x_{max}}} + \frac{M_y}{M_{y_{max}}} + \frac{M_z}{M_{z_{max}}} \leq 1$$

许用力和扭矩

规格	25		40		63	
	GK	GV	GK	GV	GK	GV
F _y _{max.} [N]	150		300		600	
F _z _{max.} [N]	150		300		600	
M _x _{max.} [Nm]	7		18		65	
M _y _{max.} [Nm]	15	30	60	120	170	340
M _z _{max.} [Nm]	15	30	90	180	300	600

面积二次矩（断面惯性矩）



规格	25	40	63
ly [mm ⁴]	5.947x10 ⁵	2.479x10 ⁶	1.664x10 ⁷
lz [mm ⁴]	2.372x10 ⁵	9.463x10 ⁵	5.997x10 ⁶

被动导向轴 FDG-ZR-RF, 不带驱动器

技术参数

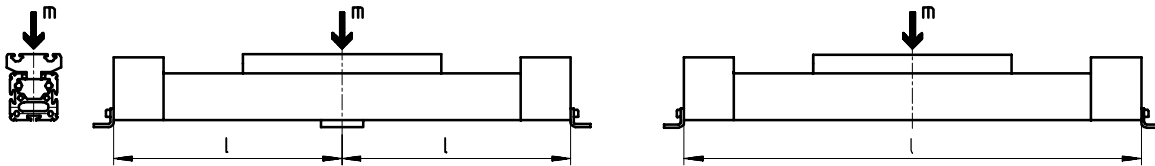
最大许用支撑跨度 l 与应用负载 m 的关系

导向轴有时需要定位支撑件MUP的支撑, 以限制长行程时产生的挠度。

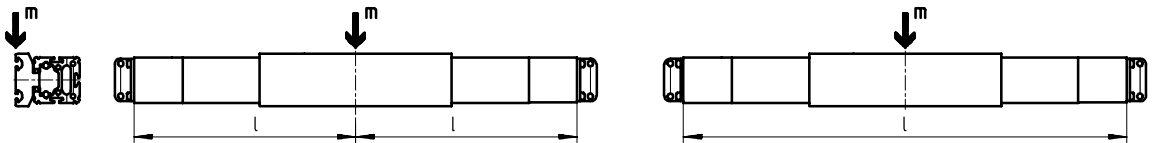
下图就是用来确定最大许用支撑跨度与作用于导向轴应用负载的函数关系。

这里将作用于滑块表面的力和作用于滑块前端的力作了区分。

1 滑块表面负载



2 滑块前端负载

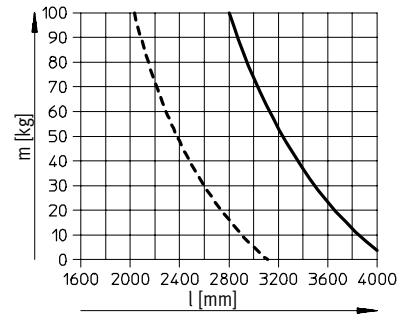
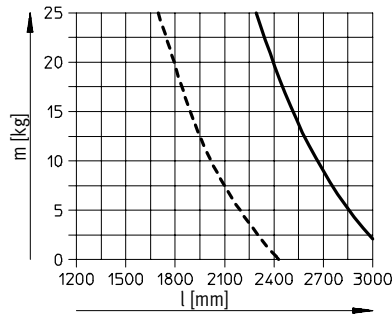
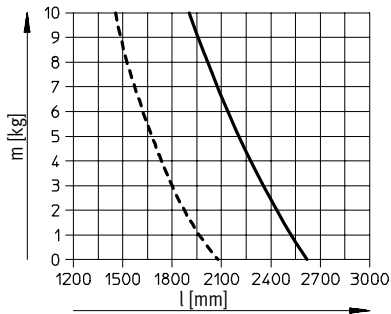


最大支持跨度 l (不带定位支撑件) 与应用负载 m 的关系

FDG-25

FDG-40

FDG-63

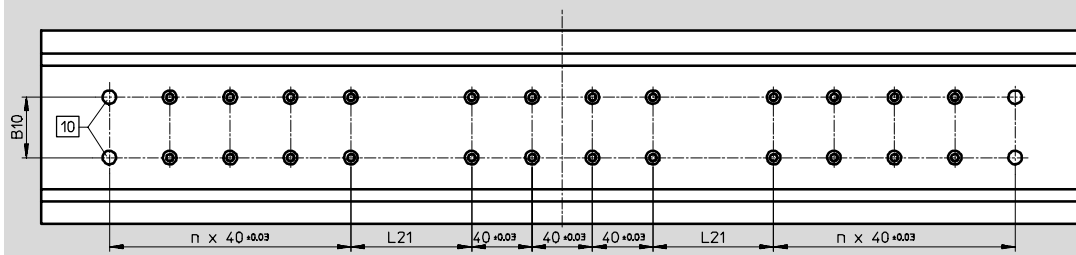


- 1
- - - 2

被动导向轴 FDG-ZR-RF, 不带驱动器

技术参数

FDG-63-GV



规格		B4	B5	B6	B10 ±0.03	D2	D6	D10	H2	H3
25	GK	39.1	18	32.5	-	3.3 _{+0.1}	M4	M5	9.3	60.4
	GV									
40	GK	53	28	49	20	4.4 _{H13}	M5	M5	9.5	83.8
	GV									
63	GK	89	44	83	40	6.4 _{+0.1}	M8	M8	10.5	129.3
	GV									

规格		H4	H5	L1	L2	L3	L6	L7	L8
25	GK	19.6	22.5	414	207	25	190	88 _{+0.2}	1
	GV			509	254.5		285		
40	GK	26.5	32	638	319	31	300	58 _{+0.1}	2
	GV			778	389		440		
63	GK	44.5	52.8	1020	510	34	460	72 _{+0.1}	2
	GV			1250	625		690		

规格		L9	L21 ±0.03	n	T1	T2	T3	T4	T8
25	GK	86	-	-	13	2	3	8	8.5
	GV			-	-	-			
40	GK	136	40	-	13	3	5	12	8.5
	GV			2	2	2			
63	GK	244	40	2	21	4	6	-	12
	GV			80	4	4			

被动导向轴 FDG-ZR-RF, 不带驱动器

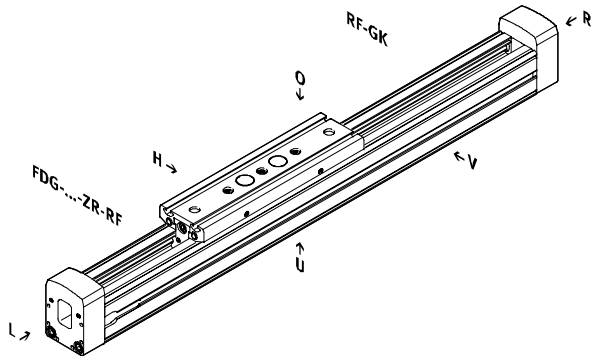
订货数据 - 模块产品



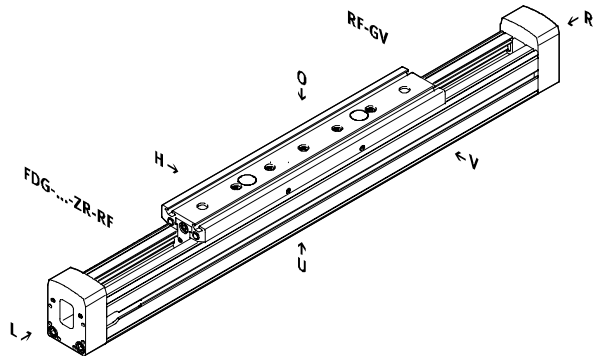
订货代码

必填数据

GK 标准滑块

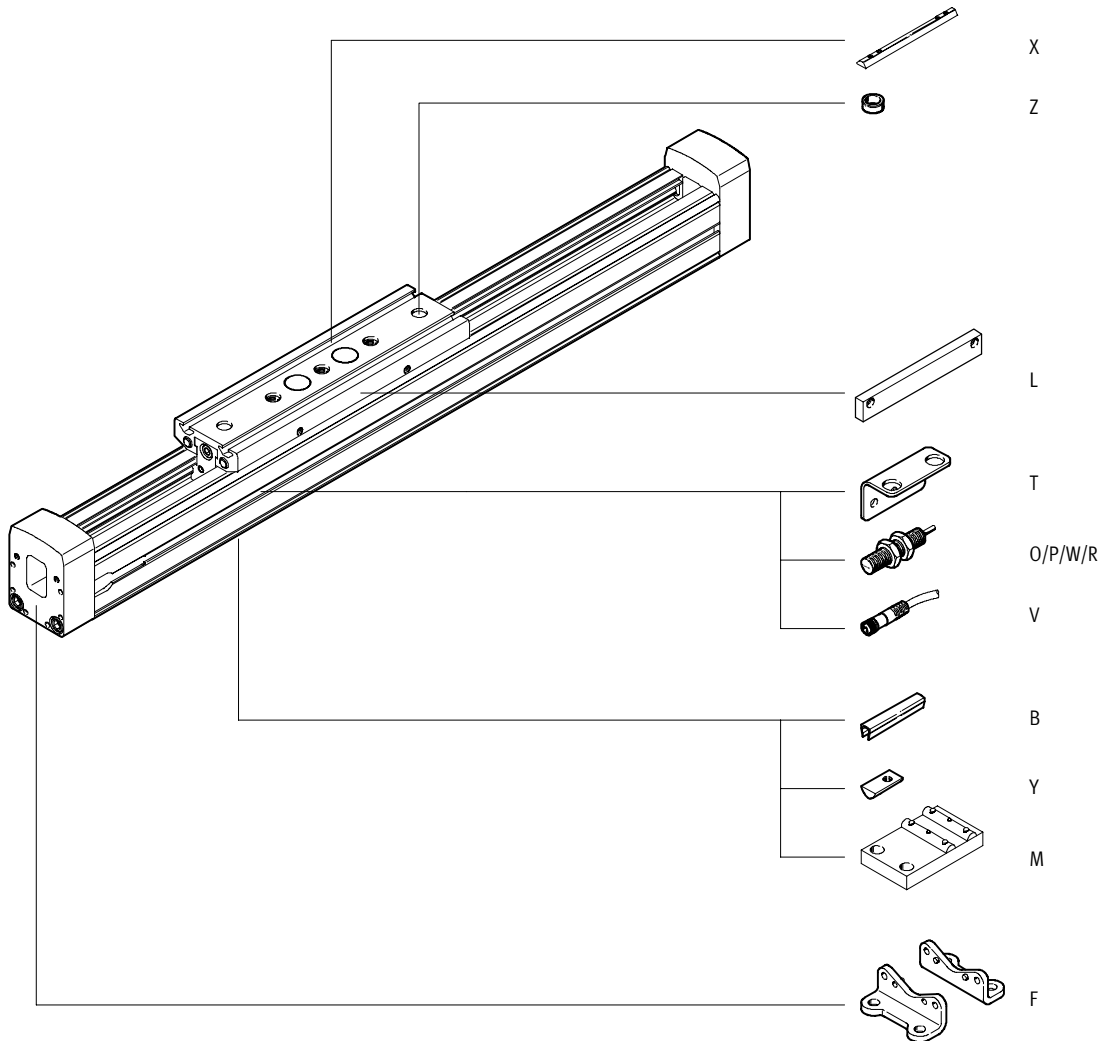


GV Extended 滑块



订货代码

选项



被动导向轴 FDG-ZR-RF, 不带驱动器

订货数据 - 模块产品

FESTO

M 必填数据							O 选项	
模块订货号	功能	规格	行程	导向轴	导轨	滑块	附件	
538 791	FDG	25	1 ... 5 000	ZR	RF	GK	...B, ...Y, ...X, ...M, ...F, ...Z, ...V, ...T, L, ...O, ...P, ...W, ...R	
538 792		40				GV		
538 793		63						
订货示例								
538 791	FDG	- 25	- 300	- ZR	- RF	- GK	- ZUB	- 2B

订货表							
规格	25	40	63	条件	代码	输入代码	
M 模块订货号	538 791	538 792	538 793				
功能	导向轴, 不带驱动器				FDG		FDG
规格	25	40	63		-...		
行程 [mm]	1 ... 5 000				-...		
导向轴	用于 DGE-ZR-RF				-ZR		-ZR
导轨	滚轮导轨				-RF		-RF
滑块	标准滑块				-GK		
	加长滑块			1	-GV		
O 附件	附件散装供货				-ZUB-		-ZUB-
沟槽盖, 用于安装槽	1 ... 10				...B		
沟槽螺母 安装槽	1 ... 10				...Y		
	用于滑块				...X		
定位支撑件	1 ... 10				...M		
脚架安装件	1 ... 10				...F		
定位套 (10件一包)	10, 20, 30, 40, 50, 60, 70, 80, 90				...Z		
带电缆插座, M8, 2.5 m	1 ... 10				...V		
安装支架, 用于电感式接近开关	1 ... 5				...T		
传感器感应片	1				L		
电感式接近 开关	常开触点, 电缆 2.5 m				...O		
	常闭触点, 电缆 2.5 m				...P		
	常开触点, 插头 M8				...W		
	常闭触点, 插头 M8				...R		

1 GV 最大行程 规格 25: 4 905 mm
规格 40: 4 860 mm
规格 63: 4 770 mm

被动导向轴 FDG-ZR-RF, 不带驱动器

附件

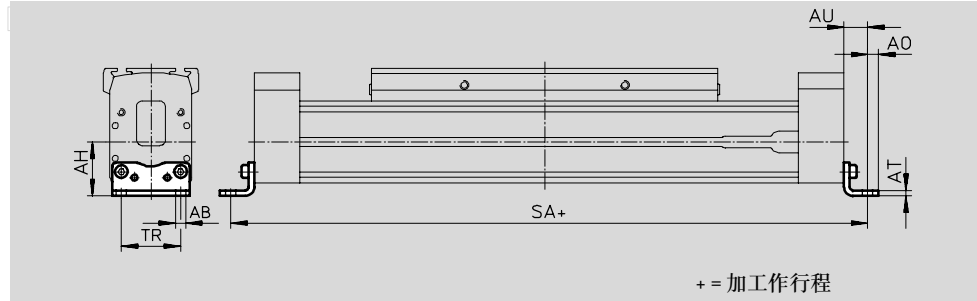


脚架安装件 HP
(订货代码: F)

材料:
镀锌钢
不含铜、聚四氟乙烯和硅



HP-25



尺寸和订货数据					
适用规格	AB ∅	AH	A0	AT	AU
25	5.5	29.5	6	3	13
40	6.6	46	8.5	5	17.5
63	11	69	13.5	6	28

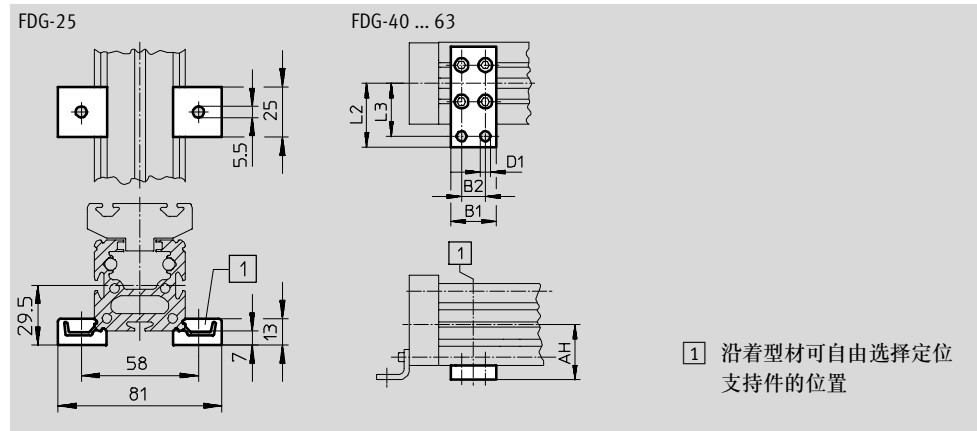
适用规格	SA		TR	重量 [g]	订货号	型号
	GK	GV				
25	440	535	32.5	61	150 731	HP-25
40	673	813	45	188	150 733	HP-40
63	1076	1306	75	305	150 735	HP-63

定位支撑件 MUP
(订货代码: M)

材料:
镀锌钢
不含铜、聚四氟乙烯和硅



MUP-40


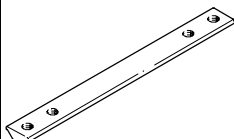

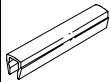
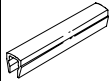


尺寸和订货数据									
适用规格	AH	B1	B2	D1 ∅	L2	L3	重量 [g]	订货号	型号
25	-	-	-	-	-	-	33	150 736	MUP-18/25
40	46	35	22	6.6	47	40	126	150 738	MUP-40
63	69	50	26	11	77	65	340	150 800	MUP-63

被动导向轴 FDG-ZR-RF, 不带驱动器

附件



订货数据						
	适用规格	备注	订货代码	订货号	型号	PU ¹⁾
沟槽螺母 NST 技术参数 → Internet: nst						
	25	用于安装槽/型材槽	Y	526 091	NST-HMV-M4	1
	40			150 914	NST-5-M5	1
	63			150 915	NST-8-M6	1
沟槽螺母 NSTL 技术参数 → Internet: nstl						
	25	用于滑块	X	158 410	NSTL-25	1
	40			158 412	NSTL-40	1
	63			158 414	NSTL-63	1
定位销/套ZBH 技术参数 → Internet: zbh						
	25, 40, 63	用于滑块	Z	150 927	ZBH-9	10
沟槽盖 ABP-S 技术参数 → Internet: abp						
	25	用于安装槽 每条 0.5 m	B	151 680	ABP-5-S	2
沟槽盖 ABP 技术参数 → Internet: abp						
	40	用于安装槽 每条 0.5 m	B	151 681	ABP-5	2
	63			151 682	ABP-8	

1) 包装单位数量

被动导向轴 FDG-ZR-RF, 不带驱动器

附件



传感器安装支架 HWS

用于电感式接近开关

(订货代码: T)

材料:

镀锌钢

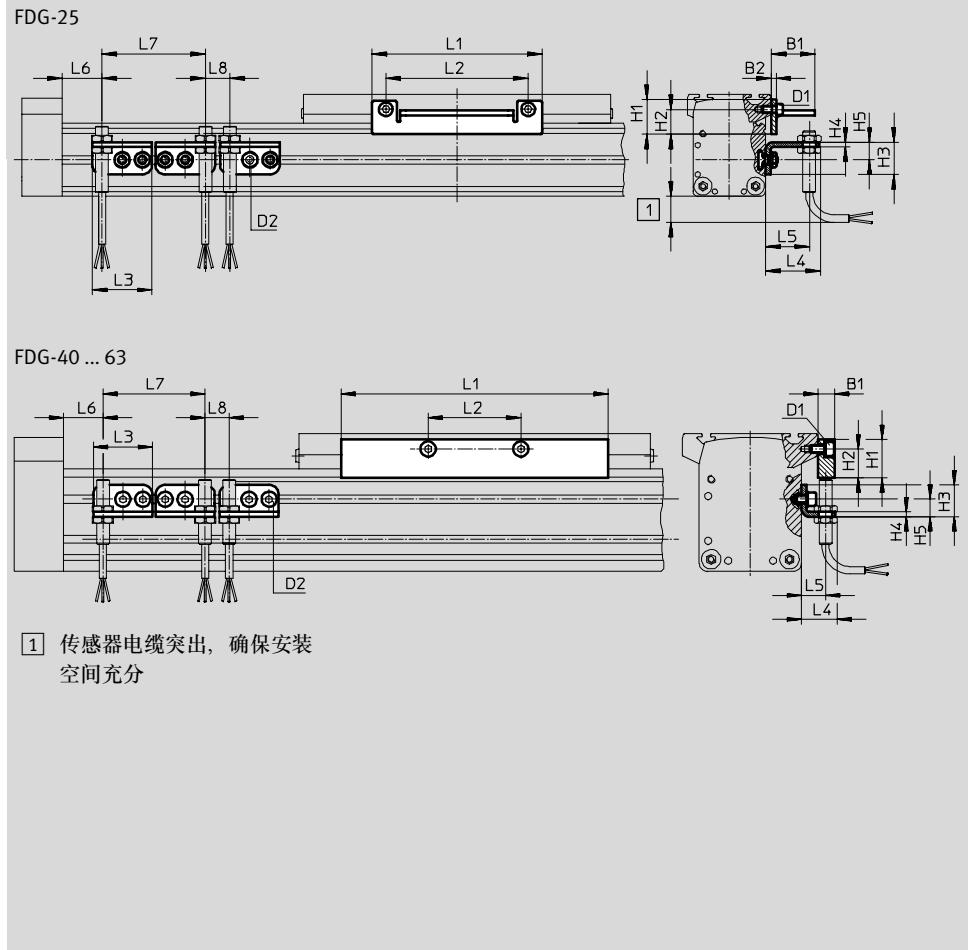


传感器感应片 SF

(订货代码: L)

材料:

镀锌钢







尺寸和订货数据														
适用规格	D1	D2	B1	B2	H1	H2	H3	H4	H5	L1	L2	L3	L4	L5
25	M5	M5	27	3	20.5	15.3	20	3	11	105	88	37	34.5	27
40	M5	M5	10	-	24	18	20	3	11	167	58	37	22.5	15
63	M8	M5	10	-	35	25	20	3	11	230	72	37	22.5	15



适用规格	L6		L7	L8	重量 [g]	订货号	型号
	GK	GV	min.	min.			
25	43.5	91	64	15	30	540 780	HWS-25-MAB-M8
					80	540 430	SF-25-MAB
40	68.5	138.5	64	15	40	188 969	HWS-40-M8
					310	188 966	SF-40
63	117	232	64	15	40	188 970	HWS-63-M8
					630	188 967	SF-63

被动导向轴 FDG-ZR-RF, 不带驱动器

附件

FESTO

订货数据 - 电感式接近开关 M8						技术参数 → Internet: sien	
	电气连接		开关输出	LED	电缆长度 [m]	订货号	型号
	电缆	插头 M8					
常开触点							
	3芯	-	PNP	■	2.5	150 386	SIEN-M8B-PS-K-L
	-	3针	PNP	■		150 387	SIEN-M8B-PS-S-L
常闭触点							
	3芯	-	PNP	■	2.5	150 390	SIEN-M8B-PO-K-L
	-	3针	PNP	■		150 391	SIEN-M8B-PO-S-L

订货数据 - 连接电缆				技术参数 → Internet: nebu			
	电气连接, 左侧		电气连接, 右侧		电缆长度 [m]	订货号	型号
	直列式插座, M8x1, 3针		电缆, 开放式末端, 3芯		2.5	541 333	NEBU-M8G3-K-2.5-LE3
					5	541 334	NEBU-M8G3-K-5-LE3
	直角式插座, M8x1, 3针		电缆, 开放式末端, 3芯		2.5	541 338	NEBU-M8W3-K-2.5-LE3
					5	541 341	NEBU-M8W3-K-5-LE3