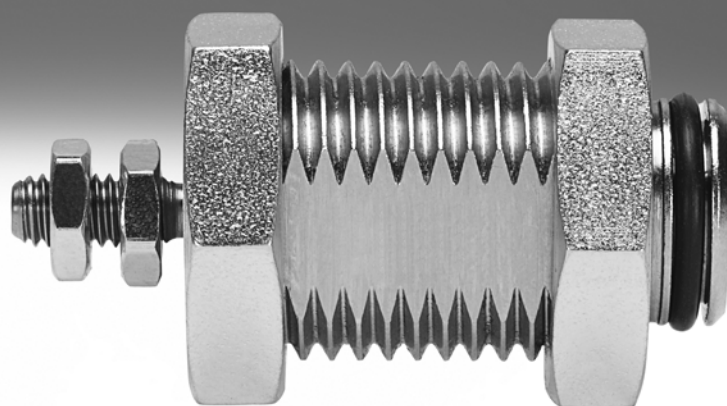


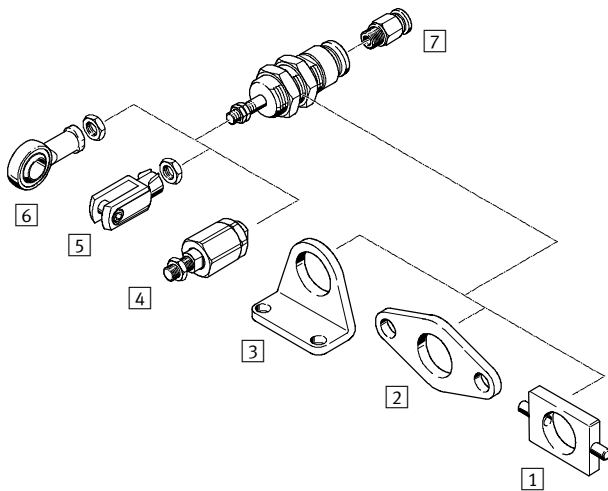
# 螺栓气缸 EGZ

FESTO

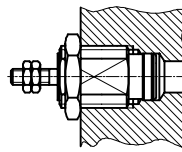


# 螺栓气缸 EGZ

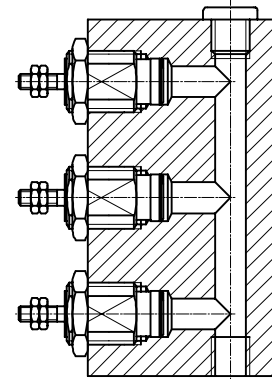
外围元件一览和型号代码



无附件安装



最小安装空间



安装附件		简要说明	缸径 $\varnothing$ 6 mm	缸径 $\varnothing$ 10 mm	缸径 $\varnothing$ 16 mm	→ 页码/Internet
1	耳轴安装件 WBN	用于在两个六角螺母间安装气缸壳体	-	■	■	6
2	法兰安装件 FBN	用于在两个六角螺母间安装气缸壳体	-	■	■	5
3	脚架安装件 HBN	用于在两个六角螺母间安装气缸壳体	-	■	■	5
4	自对中连接杆 FK	用于补充径向和角度偏差	-	■	■	6
5	双耳环 SG	允许气缸在一个平面内摆动	-	■	-	6
6	关节轴承 SGS	带球面轴承	-	■	-	6
7	快插接头 QS	用于连接标准外径气管	■	■	■	quick star

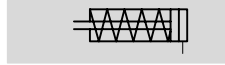
型号	EGZ	-	16	-	10
单作用, 推动	EGZ	螺栓气缸			
缸径 $\varnothing$ [mm]					
行程 [mm]					

# 螺栓气缸 EGZ

技术参数

FESTO

功能



缸径  
6 ... 16 mm

工作行程  
5 ... 15 mm



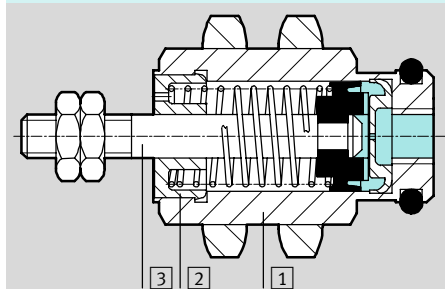
主要技术参数			
缸径∅	6	10	16
气接口	M3	M5	M5
活塞杆末端 外螺纹	M3	M4	M5
工作介质	过滤压缩空气, 润滑或未润滑		
结构特点	活塞 活塞杆		
缓冲	无		
位置感测	无		
安装方式	带锁定螺母 带附件		
安装位置	任意		

工作和环境条件			
缸径∅	6	10	16
工作压力 [bar]	1.5 ... 8		
环境温度 [°C]	-20 ... +80		

力和许用应用负载 [N]									
缸径∅	6			10			16		
行程	5	10	15	5	10	15	5	10	15
6 bar时, 力的理论值, 伸出	14			42			109		
弹簧回复力	1.5	2.1	1.6	4	3.5	3	10	8.8	7.5
活塞杆处最大应用负载	0.10			0.15			0.20		

## 材料

剖面图



气缸	
1 壳体	镀镍黄铜
2 端盖	聚乙烯
3 活塞杆	高合金钢
- 材料注意事项	符合 RoHS 规定

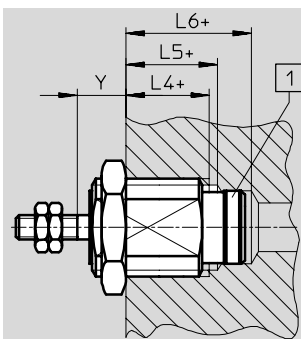
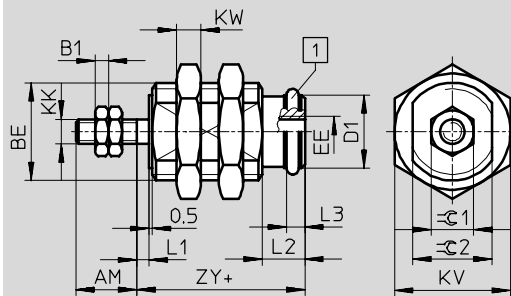
# 螺栓气缸 EGZ

技术参数

FESTO

## 尺寸

CAD 相关数据 → [www.festo.com](http://www.festo.com)



1) O形环  
+ = 加上工作行程

∅	AM	B1	BE	D1 ∅ H7/f8	EE	KK	KV h13	KW	L1	L2	L3
6 <sup>1)</sup>	7	1.8	M10x1	7.6	M3	M3	13	3.5	1.5	6	2.4
6 <sup>2)</sup>											
10	10	2.2	M16x1.5	12	M5	M4	19	4	2	7	3
16	12	2.7	M22x1.5	18.5	M5	M5	27	5	2	9	3.5

∅	L4 -Y +1	L5 -Y -1	L6 -Y +1	Y		ZY	≈C1 h13	≈C2 h13
				min.	max. +行程			
6 <sup>1)</sup>	9	11	15.5	6	5	15	5.5	8
6 <sup>2)</sup>	11	13	17.5	6	7	17		
10	11	13	18.5	7	6	17.5	7	13
16	13	16	21	8	6	20.5	8	19

- 1) 5 mm 行程  
2) 10 和 15 mm 行程

## 订货数据<sup>1)</sup>

行程 [mm]	订货号	型号	行程 [mm]	订货号	型号
缸径∅ 6 mm			缸径∅ 10 mm		
5	15 033	EGZ-6-5	5	15 036	EGZ-10-5
10	15 034	EGZ-6-10	10	15 037	EGZ-10-10
15	15 035	EGZ-6-15	15	15 038	EGZ-10-15
缸径∅ 16 mm					
5	15 039	EGZ-16-5			
10	15 040	EGZ-16-10			
15	15 041	EGZ-16-15			

1) 供货范围包括两个六角螺母，分别用于气缸外螺纹和活塞杆螺纹。

# 螺栓气缸 EGZ

附件

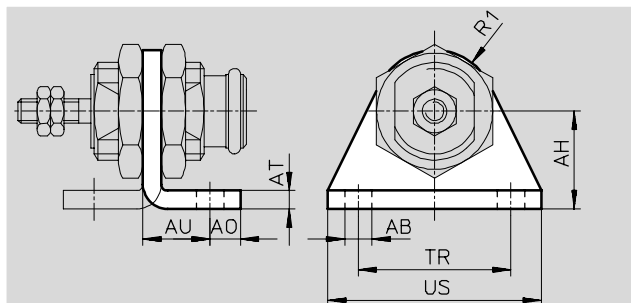
## 脚架安装件 HBN

适用缸径  $\varnothing 10, 16$  mm

材料:

钢

不含铜、聚四氟乙烯和硅



尺寸和订货数据													
$\varnothing$	最小工作行程	AB $\varnothing$	AH	AO	AT	AU	R1	TR	US	CRC <sup>1)</sup>	重量 [g]	订货号	型号
10	5	5.5	20	6	4	14	13	32	42	2	40	5 125	HBN-12/16X1
16	7	6.6	25	8	5	17	20	40	54	2	90	5 127	HBN-20/25X1

1) CRC2: 耐腐蚀等级 2, 符合Festo 940 070标准  
 元件必须具备一定的耐腐蚀能力。外部可视元件具备基本的涂层表面, 可直接与工业环境或与冷却液、润滑剂等介质接触。

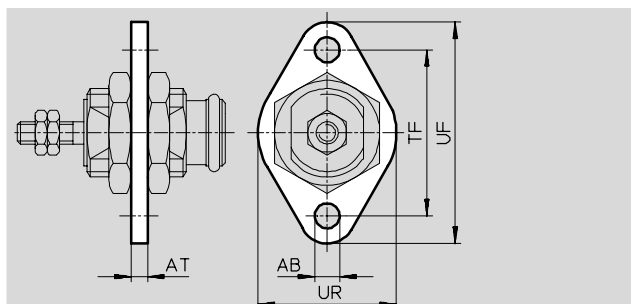
## 法兰安装件 FBN

适用缸径  $\varnothing 10, 16$  mm

材料:

钢

不含铜、聚四氟乙烯和硅



尺寸和订货数据													
$\varnothing$	最小工作行程	AB $\varnothing$	AT	TF	UF	UR	CRC <sup>1)</sup>	重量 [g]	订货号	型号			
10	5	5.5	4	40	53	30	2	25	5 130	FBN-12/16			
16	7	6.6	5	50	68	40	2	45	5 131	FBN-20/25			

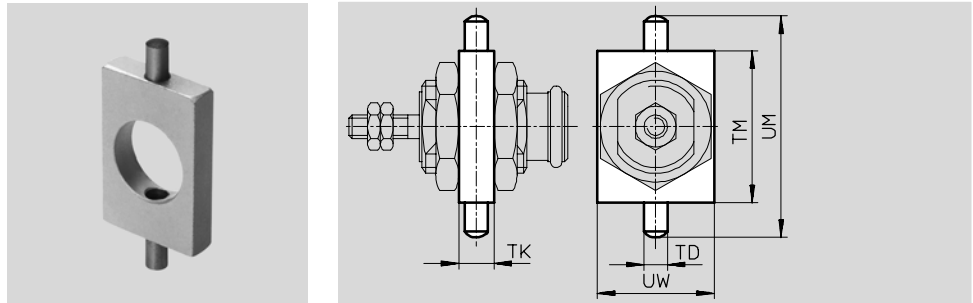
1) CRC2: 耐腐蚀等级 2, 符合Festo 940 070标准  
 元件必须具备一定的耐腐蚀能力。外部可视元件具备基本的涂层表面, 可直接与工业环境或与冷却液、润滑剂等介质接触。

# 螺栓气缸 EGZ

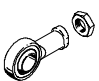
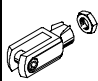
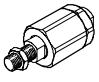
附件

耳轴安装件 WBN  
适用缸径  $\varnothing 10, 16$  mm

材料:  
退火钢



尺寸和订货数据								
$\varnothing$	最小工作行程	TD $\varnothing$ m6	TK	TM	UM	UW	重量 [g]	订货号 型号
10	9	6	8	38	58	25	50	<b>8 609</b> <b>WBN-12/16</b>
16	10	6	8	46	66	30	70	<b>8 610</b> <b>WBN-20/25</b>

订货数据- 活塞杆附件				技术参数 → Internet: piston-rod attachment			
名称	$\varnothing$	订货号	型号	名称	$\varnothing$	订货号	型号
关节轴承 SGS				双耳环 SG			
	10	9 253	SGS-M4		10	6 532	SG-M4
自对中连接杆 FK							
	10	6 528	FK-M4				
	16	30 984	FK-M5				