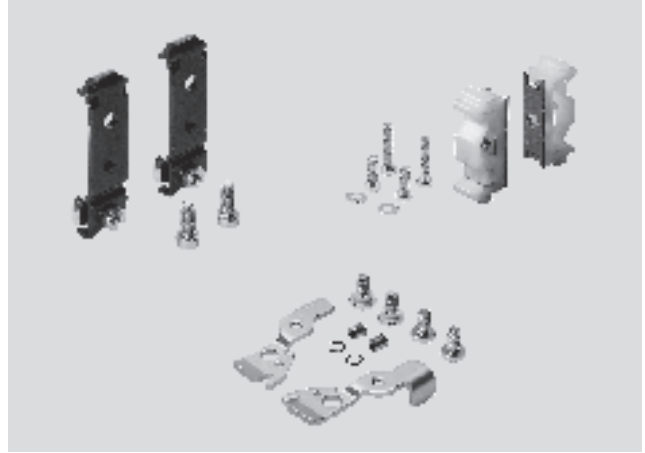


# 安装附件

技术参数

通过安装附件可将阀岛安装在墙面或设备元件上。



### 订货数据 - H型导轨安装附件

视图	产品重量 [g]	材料	功能	尺寸 [mm]	代号	型号
	69.6	冷轧钢	安装附件（组），用于H型导轨安装。通过这些附件，阀岛、模块等可以被安装在H型导轨上。除了具有安装附件外，左端和右端还具有一个小的摆动杆。	62x24x13.5 (LxWxH) 材料厚度: 3	18 649	IBGH-03-4,0
	79.5		安装附件（组），用于H型导轨安装。通过这些附件，阀岛、模块等可以被安装在H型导轨上。除了具有安装附件外，左端有一个小的摆动杆，右端有一个大的摆动杆。	62x24x13.5 81x24x13.5 (LxWxH) 材料厚度: 3	18 747	IBGH-03-7,0
	44.1		安装附件（组），用于H型导轨安装。通过这些附件，阀岛、模块等可以被安装在H型导轨上。除了具有安装附件外，左端还具有一个小的摆动杆。	62x24x13.5 (LxWxH) 材料厚度: 3	526 033	CPX-03-4,0
	48.3		安装附件（组），用于H型导轨安装。通过这些附件，阀岛、模块等可以被安装在H型导轨上。除了具有安装附件外，右端还有一个大的摆动杆。	81x24x13.5 (LxWxH) 材料厚度: 3	526 034	CPX-03-7,0

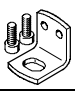
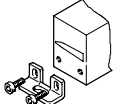

# 安装附件

技术参数

FESTO

5.4  
阀岛附件  
安装元件

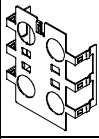

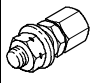

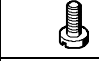
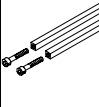
订货数据 - 安装附件一览					
视图	产品重量 [g]	材料	功能	尺寸 [mm]	代号 型号
	35.1	钢/高分子材料	H型导轨安装基座。通过螺钉与被安装元件组合后，整体安装于H型导轨上。	47x12x18.1 (LxWxH)	<b>170 169</b> CP-TS-HS-35
	29.9	冷轧钢	用于H型导轨安装的安装导轨。通过螺钉与被安装元件组合后，整体安装于H型导轨上。包括 M4x10 螺钉（组合型十字槽螺钉）。	49.1x13x8.7 (LxWxH) 材料厚度: 2	<b>527 392</b> CPASC1-BG-NRH
	15.2	冷轧钢	用于H型导轨安装的安装导轨。通过螺钉与被安装元件组合后，整体安装于H型导轨上。包括 2 M3x6 螺钉（Torx）。	55.1x13x7.7 (LxWxH) 材料厚度: 2	<b>536 689</b> CPX-MMI-1-NRH
	10.5	冷轧钢	用于H型导轨安装的夹紧元件。被旋入元件中并夹紧在H型导轨上。包括 M4x12 螺钉（组合型十字槽螺钉）。	8 x 11.8 (LxW) 材料厚度: 2.5	<b>526 032</b> CPX-CPA-BG-NRH
	8.8				<b>173 498</b> CPA-BG-NRH
	600	钢	H型导轨 用螺钉固定于一个平整表面（墙面），可以用来支撑多个元件。	35 x 7.5 (WxH) 材料厚度: 1 长度根据用户要求	<b>35 430</b> NRH-35-2000

订货数据 - 墙面安装件					
视图	产品重量 [g]	材料	功能	尺寸 [mm]	代号 型号
	8.8	具有精细纹路的冷轧钢	安装支架，用于将阀岛安装在平整表面上。包含 2个M3x9螺钉（内六角SW 2.5）	18 x 15 (LxW) 材料厚度: 2	<b>534 416</b> VMPA-BG-RW
	23.5	结构钢	安装支架，用于将阀岛安装在平整表面上。包含 2个 M3x10 螺钉（十字槽）。	20 x 34 (LxW) 材料厚度: 2	<b>18 678</b> IBGW-03
	28.8	半芳香烃聚酰胺（IXEF）	安装支架，起辅助支撑作用，用于体积较大的阀岛。	15x10.8x17.5 (LxWxH)	<b>529 040</b> CPX-BG-RW-10x

# 安装附件

技术参数

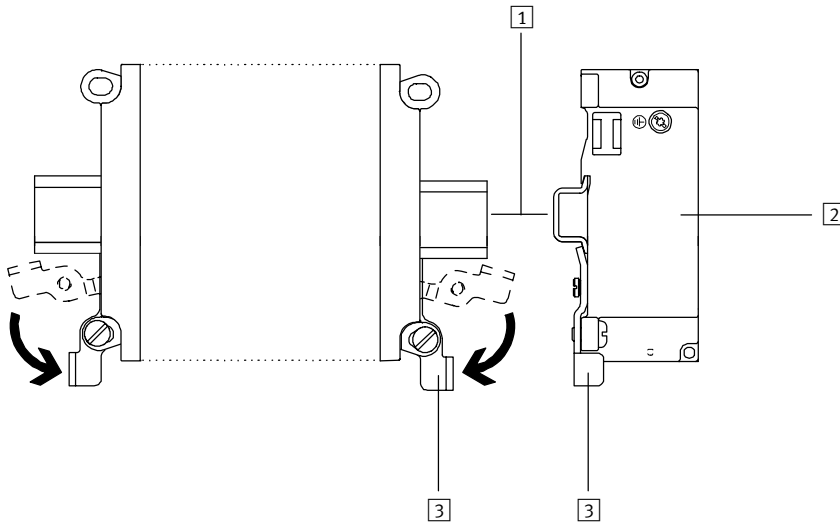
FESTO

订货数据 - 安装附件一览						
视图	产品重量 [g]	材料	功能	尺寸 [mm]	代号	型号
	20	镀锡青铜	屏蔽板，安装在 CPX 模块上，具有电磁屏蔽作用。	59.9x50.5x16 (LxWxH)	526 184	CPX-AB-S-4-M12
	25.2	钢	使得 MMI 可以以任意位置进行安装	84.3x92 (WxH)	534 705	CPX-MMI-1-H
	0.7	镀锌高速钢	被插在外壳板的孔中以便于与 Sub-D 型插头进行连接。	L: 10; M4 螺纹	366 598	4-40UNC
				L: 10; M3 螺纹	340 960	UNC 4-40/M3x5
				L: 11; M3 螺纹	533 000	UNC 4-40/M3x6
	60	视具体元件而定	CDVI 阀岛的安装组件；用于把阀岛安装在设备部件上。	-	534 436	CDSV5.0
	-	镀锌钢	备用螺钉，符合 DIN 912 标准	L: 45; 螺纹: M3	527 643	M3x45
	23.9	回火钢	紧固杆，可以将 CPX 的各个独立元件装配成一个整体单元。可根据模块的数量提供不同的长度，采用标准的 M4 螺纹。	60 (L) 可扩展模块数量 1 个模块	525 418	CPX-ZA-1-E
	42.1			72.1 (L) 1 个模块	195 718	CPX-ZA-1
	73.7			122.2 (L) 2 个模块	195 720	CPX-ZA-2
	103.9			172.3 (L) 3 个模块	195 722	CPX-ZA-3
	133			222.4 (L) 4 个模块	195 724	CPX-ZA-4
	167.7			272.5 (L) 5 个模块	195 726	CPX-ZA-5
	197.3			322.6 (L) 6 个模块	195 728	CPX-ZA-6
	225.4			372.7 (L) 7 个模块	195 730	CPX-ZA-7
	254.4			422.8 (L) 8 个模块	195 732	CPX-ZA-8
	280.3			472.9 (L) 9 个模块	195 734	CPX-ZA-9
	310			523 (L) 10 个模块	195 736	CPX-ZA-10

附件  
安装元件

5.4

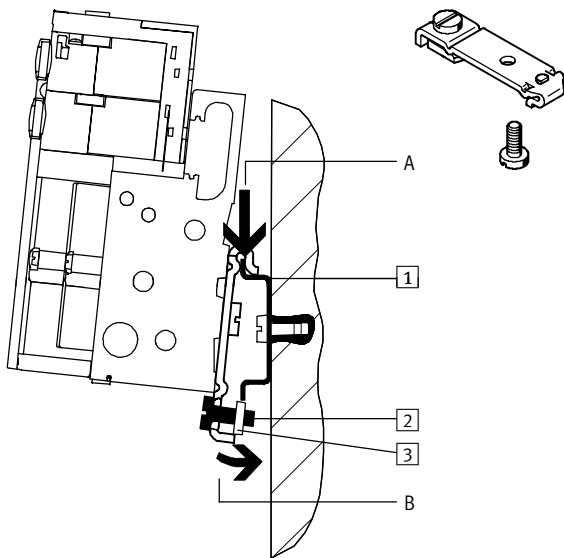
## 图示为 H型导轨的安装 通过摆动杆安装



将阀岛固定于 H型导轨后用摆动杆固定。

- 1 H型导轨
- 2 阀岛
- 3 摆动杆

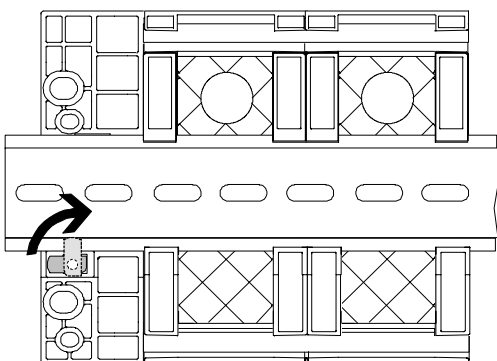
## 通过安装导轨安装



将阀岛挂在 H型导轨上（参见箭头 A）。此时阀岛可侧向摆动，然后用夹紧元件将该端固定（参见箭头 B）。

- 1 墙面安装孔
- 2 H型导轨夹紧单元上的 M4x10 自攻螺钉
- 3 H型导轨夹紧单元上的夹紧元件

## 通过夹紧元件安装



H型导轨安装件被压入 CPX 模块的背面，然后模块通过 H型导轨安装件再与导轨连接。

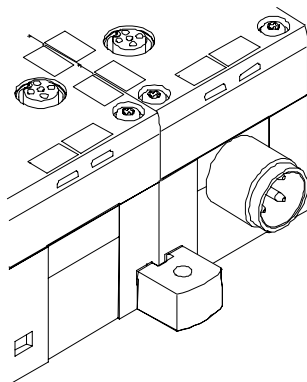
# 安装附件

技术参数

FESTO

## 图示为墙面安装方式

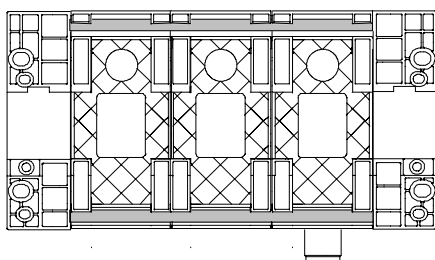
通过安装支架安装



对于长度较长的阀岛，还需加装一个（适用于 CPX 电终端的）辅助安装支架，该附件可以被固定在任意一个模块上。

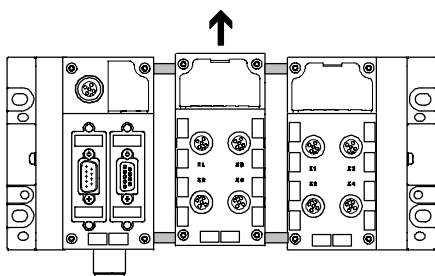
## 图示为一般安装方式

通过紧固杆安装



CPX 模块间的机械连接是通过两根紧固杆来实现的。只通过端板上的两个螺钉就可完成整个单元的安装。

紧固杆确保模块单元能承受较大的机械负载，因此它是整个 CPX 电终端的“机械脊梁”。



由于采用了开放式结构，因此在不进行整体拆卸的情况下就可对互连模块进行更换。通过紧固杆扩展组件 CPX 可在现有模块的基础上再加增一个模块。