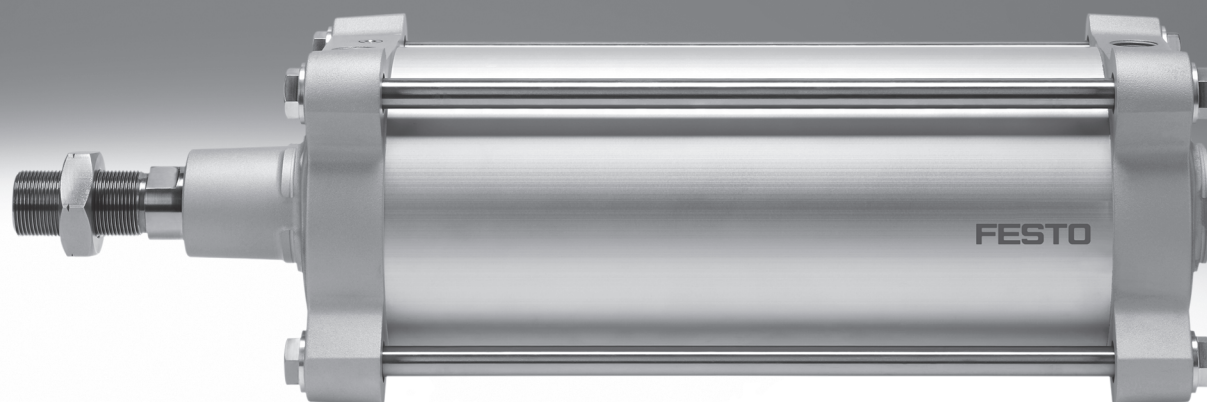


标准气缸 DSBG, 符合 ISO 15552 标准

**FESTO**



# 标准气缸 DSBG, 符合 ISO 15552 标准

主要特性

一览



DIN



- 标准气缸, 符合 ISO 15552 标准 (与已淘汰的 ISO 6431、DIN ISO 6431、VDMA 24 562、NF E 49 003.1 和 UNI 10290 相一致)

- EX4: 用于潜在易爆区域
- 坚固拉杆结构
- 双作用
- 用于非接触式的位置传感器
- 附件品种多样, 气缸可安装于任意位置

- 两种缓冲形式可选:
  - P 缓冲: 两端带弹性缓冲圈
  - PPV 缓冲: 两端带可调气缓冲

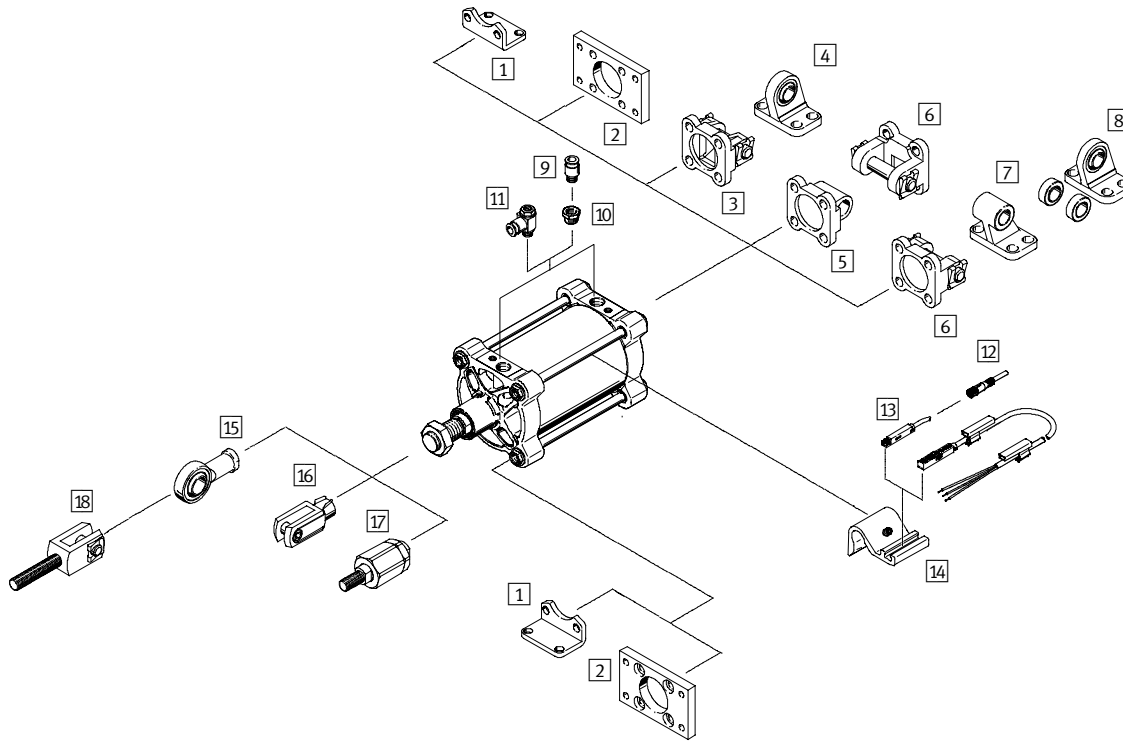
- 模块化产品的特殊需求可通过模块化系统进行配置。
- 派生型多样, 灵活性好

模块化系统的派生型

元件符号	主要特性	描述
	T 双端活塞杆	用于在前进和返回行程以相同的力工作于两端, 以安装外部挡块
	R3 高度耐腐蚀	根据 Festo 940070 标准, 所有的气缸外表面都符合耐腐蚀等级 3, 活塞杆由耐腐蚀及耐酸的钢材制成
	T1 耐热密封	温度范围 0 ... +120 °C
	T4 耐热密封	温度范围 0 ... +150 °C
	...E 加长活塞杆	-
	...L 加长活塞杆螺纹	-
	M36 活塞杆螺纹	活塞杆螺纹 M36 (标准: 精密螺纹 M36x2)
	V 中心耳轴安装位置	端盖间的中心夹紧位置
	B 组合螺栓	<ul style="list-style-type: none"> <li>• B1: 双端</li> <li>• B2: 轴承盖上方</li> <li>• B3: 端盖上方</li> </ul>

# 标准气缸 DSBG, 符合 ISO 15552 标准

外围元件一览



安装附件	简要说明	→ 页码/Internet
1 脚架安装件 HNG	用于轴承和端盖, 符合 ISO 15552 的 MS1 标准	14
2 法兰安装件 FNG	用于轴承和端盖, 符合 ISO 15552 的 MF1/MF2 标准	14
3 双耳环安装件 SNG	用于端盖	15
4 球铰耳环支座 LSNG	带球面轴承	17
5 双耳环安装件 SNGL	用于端盖, 符合 ISO 15552 的 MP2 标准	16
6 双耳环安装件 SNGB	用于端盖, 符合 ISO 15552 的 MP2 标准	15
7 耳环支座 LN/LNG	用于双耳环法兰 SNGB	sngb
8 球铰耳环支座 LSN	带球面轴承	17
9 快插接头 QS	用于连接标准外径的气管	quick star
10 变径管接头 NPFC	用于连接气缸螺纹 G $\frac{3}{4}$ 和螺纹 G $\frac{1}{2}$ QS 快插接头	18
11 单向节流阀 GRLA	用于调节速度	grla
12 连接电缆 NEBU	-	18
13 接近传感器 SME/SMT-8	用于感测活塞杆位置	18
14 传感器支架 DASP	用于接近传感器 SME/SMT-8	18
15 关节轴承 SGS	带球面轴承	17
16 双耳环 SG	使得气缸在同一平面内进行摆动	17
17 自对中连接件 FK	用于补偿径向和角度偏差	17
18 双耳环 SGA	适用于结合耳轴 SGS 与气缸的球面安装	17
- 耳轴支座 LNZG	用于安装气缸与中心耳轴的组合	16

# 标准气缸 DSBG, 符合 ISO 15552 标准

型号代码

		DSBG	-		-	160	-	50	-		-	PPV		A
<b>型号</b>														
双作用														
DSBG	标准气缸													
<b>中心耳轴安装</b>														
-	不带													
V	中心夹紧													
<b>缸径 <math>\varnothing</math> [mm]</b>														
<b>行程 [mm]</b>														
<b>活塞杆</b>														
-	在一端													
T	通过活塞杆													
<b>缓冲形式</b>														
P	双端带弹性缓冲													
PPV	两端可调缓冲													
<b>位置感测</b>														
A	通过接近传感器													

# 标准气缸 DSBG, 符合 ISO 15552 标准

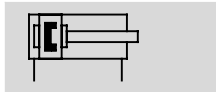
型号代码

-	N3							
<b>标准</b>								
N3	符合 ISO 15552 标准							
<b>耐腐蚀</b>								
-	标准							
R3	高度耐腐蚀							
<b>温度范围</b>								
-	标准							
T1	0 ... +120 °C							
T4	0 ... +150 °C							
<b>EU 认证</b>								
-	无							
EX4	II 2GD							
<b>活塞杆加长</b>								
-	不带							
...E	1 ... 500 mm							
<b>活塞杆螺纹加长</b>								
-	标准							
...L	1 ... 70 mm							
<b>活塞杆螺纹</b>								
-	标准							
M36	M36							
<b>组合螺栓</b>								
-	不带							
B1	在两端							
B2	轴承盖上							
B3	端盖上							

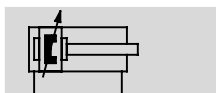
# 标准气缸 DSBG, 符合 ISO 15552 标准

技术参数

功能  
P 缓冲



PPV 缓冲



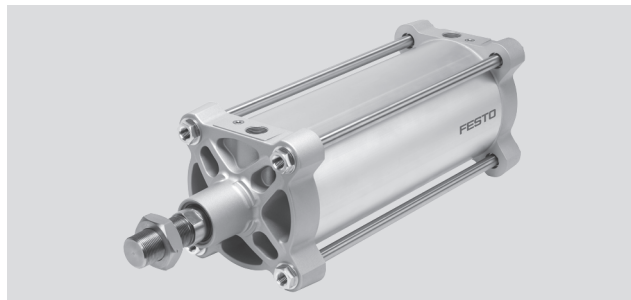
DIN



缸径  
160, 200 mm

行程长度  
1 ... 2,700 mm

www.festo.com.cn



主要技术参数		
缸径 Ø	160	200
气接口	G3/4	G3/4
行程 <sup>1)</sup>		
DSBG-... [mm]	1 ... 2,700	
DSBG-...-...E [mm]	1 ... 2,000	
DSBG-...-...L [mm]	1 ... 2,000	
规格	活塞/活塞杆/缸筒	
工作方式	双作用	
缓冲		
DSBG-...-P	双端橡胶缓冲圈/垫	
DSBG-...-PPV	气缓冲、双端可调节	
缓冲长度 [mm]	48	
位置感测	通过接近传感器	
安装方式	通过内螺纹/附件	
安装位置	任意	

1) 在与位置传感器组合使用时, 最小行程为10 mm

工作和环境条件		
缸径 Ø	160	200
工作介质	压缩空气符合 ISO 8573-1:2010 [7:4:4] 标准	
工作/先导介质注意事项	可带润滑介质 (在此情况下保持润滑工作)	
工作压力 [bar]	0.6 ... 10	
环境温度 <sup>1)</sup>		
DSBG-... [°C]	-20 ... +80	
DSBG-...-T1 [°C]	0 ... +120	
DSBG-...-T4 [°C]	0 ... +150	
DSBC-...-EX4 [°C]	-20 ... +60	
耐腐蚀等级 CRC		
DSBG-... [2 <sup>2)</sup>		
DSBG-...-R3 [3 <sup>3)</sup>		

1) 注意接近传感器的工作范围。

2) 耐腐蚀等级 2, 符合 Festo 940 070 标准

元件必须具备一定的耐腐蚀能力。外部可视元件具备基本的涂层表面, 可直接与工业环境或与冷却液、润滑剂等介质接触。

3) 耐腐蚀等级 3, 符合 Festo 940 070 标准

元件必须具有较强的耐腐蚀能力。由于外部可视元件直接与工业环境或与溶剂、清洁剂等介质接触, 因此对元件表面有较强的耐腐蚀性要求。

# 标准气缸 DSBG, 符合 ISO 15552 标准

技术参数

ATEX <sup>1)</sup>	
防爆环境温度	-20°C ≤ Ta ≤ +60°C
CE 认证 (参见一致声明)	参照 EU 防爆等级声明 (ATEX)
ATEX 防爆类型, 气体	II 2G
防爆类型, 气体	c T4
ATEX 防爆类型, 粉尘	II 2D
防爆类型, 粉尘	c T120°C

1) 注意 ATEX 证书中的附件。

力 [N] 和冲击能量 [J]		
缸径 ∅	160	200
6 bar 时力的理论值, 推进	12,064	18,850
6 bar 时力的理论值, 返回	11,310	18,096
在终端时的最大冲击能量		
DSBG-...	3.3	4.8
DSBG-...-T1/-T4	2.3	4

许可冲击速度:

$$v_{perm.} = \sqrt{\frac{2 \times E_{perm.}}{m_{intrinsic} + m_{Load}}}$$

最大许用负载:

$$m_{Load} = \frac{2 \times E_{perm.}}{v^2} - m_{intrinsic}$$

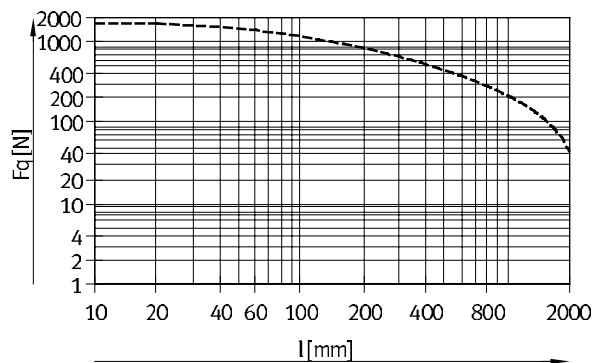
$v_{perm.}$  许用冲击速度  
 $E_{perm.}$  最大冲击能量  
 $m_{intrinsic}$  移动负载 (驱动)  
 $m_{Load}$  移动有效载荷

重量 [g]		
缸径 ∅	160	200
DSBG-...		
0 mm 行程时的产品重量	11,751	15,493
每 10 mm 行程时的附加重量	208	246
0 mm 行程时的移动负载	4,292	5,348
每 10 mm 行程时的移动负载	97	97
DSBG-...-T		
0 mm 行程时的产品重量	13,487	17,356
每 10 mm 行程时的附加重量	304	343
0 mm 行程时的移动负载	6,028	7,210
每 10 mm 行程时的移动负载	194	194

# 标准气缸 DSBG, 符合 ISO 15552 标准

技术参数

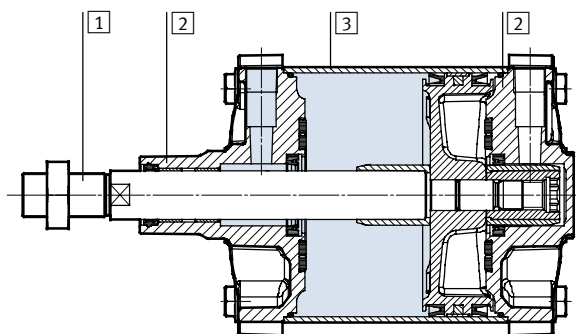
## 最大侧向力 $F_q$ 与行程长度 $l$ 的关系



-----  $\varnothing 160, 200$

## 材料

剖面图



## 标准气缸

1	活塞杆, 拉杆	
	DSBG-...	高质合金钢
	DSBG-...-R3	高质合金不锈钢
2	端盖	带涂层的压铸铝
3	缸筒	精制氧化铝合金
-	活塞杆密封	
	DSBG-...	聚氨酯
	DSBG-...-T1/-T4	氟橡胶
	缓冲密封	
	DSBG-...	聚氨酯
	DSBG-...-T1/-T4	氟橡胶
	缓冲活塞	
	DSBG-...	聚甲醛
	DSBG-...-T1/-T4	氟橡胶
-	材料注意事项	
	DSBG-...	符合 RoHS 规定
	DSBG-...-T4	含有 PWIS (油漆湿润缺陷物质)

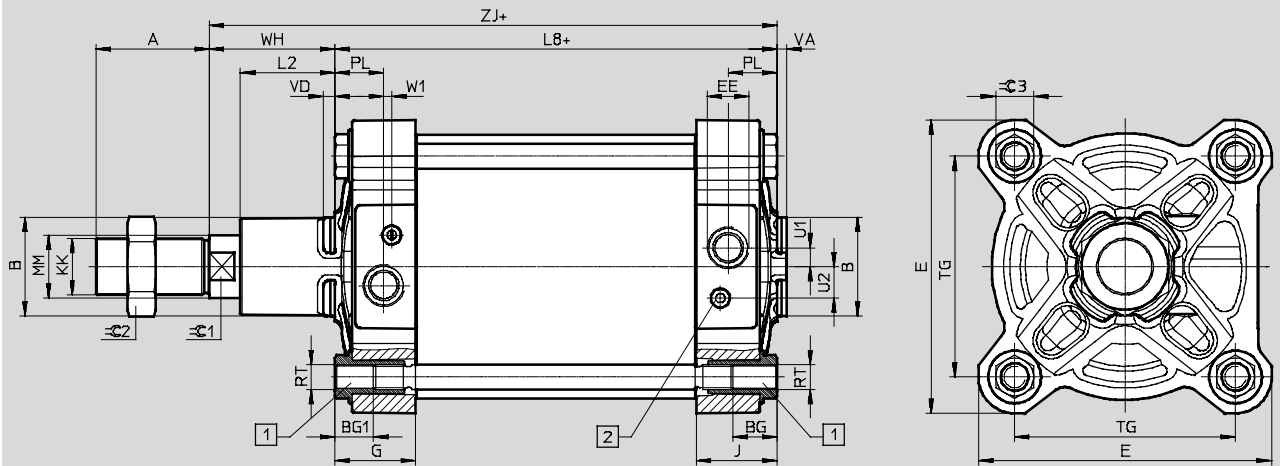


# 标准气缸 DSBG, 符合 ISO 15552 标准

技术参数

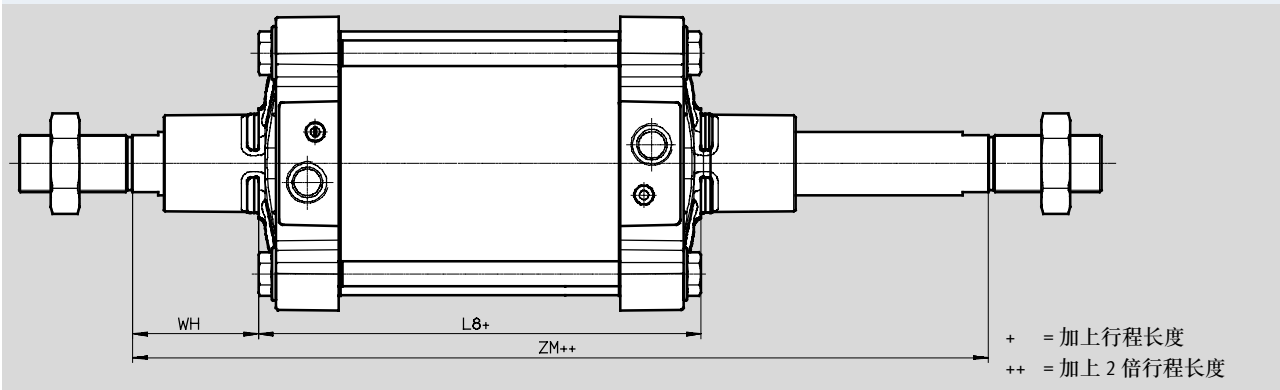
## 尺寸

CAD 相关数据 → [www.festo.com.cn](http://www.festo.com.cn)



- + = 加上行程长度
- ① 带内六角螺纹的圆柱头, 用于安装组件
- ② 调节螺纹, 用于可调终端缓冲 (PPV)

## 派生型 T- 加长活塞杆



- + = 加上行程长度
- ++ = 加上 2 倍行程长度

$\varnothing$	A	B	BG	BG1	E	EE	G	J
[mm]	-0.5	$\varnothing$ d11	Min.	$\pm 0.5$	$\pm 0.5$			
160	72	65	24	25	186	G $\frac{3}{4}$	52	52
200	72	75	24	25	230	G $\frac{3}{4}$	48.2	50.2

$\varnothing$	KK		L2	L8	MM	PL	RT	TG	U1	U2
[mm]	DSGB-...	DSGB-...-M36						$\pm 1.1$		
160	M36x2	M36	60	180 $\pm 1.1$	40	31	M16	140	12	20
200	M36x2	M36	70	180 $\pm 1$	40	30	M16	175	12	20

$\varnothing$	VA	VD	W1	WH	ZJ	ZM	$\varnothing C1$	$\varnothing C2$	$\varnothing C3$
[mm]	-1				+1		h14		h13
160	6	7.5	5	80 $\pm 1.3$	260	342 $\pm 1$	36	55	24
200	6	7.5	5	95 $\pm 1.4$	275	372 $\pm 1.2$	36	55	24

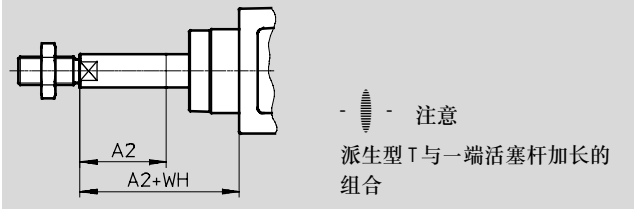
# 标准气缸 DSBG, 符合 ISO 15552 标准

技术参数

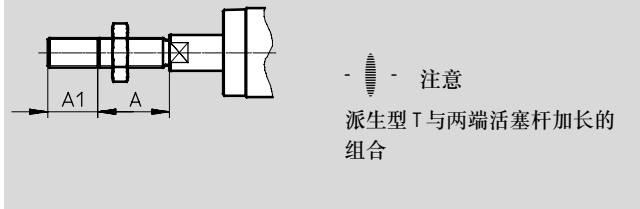
## 尺寸 - 派生型

CAD 相关数据 → [www.festo.com.cn](http://www.festo.com.cn)

...E - 活塞杆加长

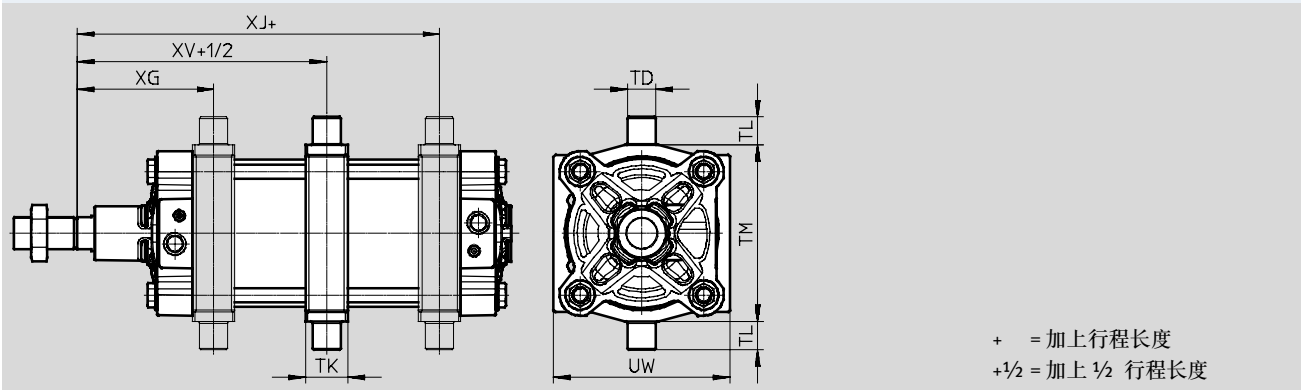


...L - 活塞杆螺纹加长



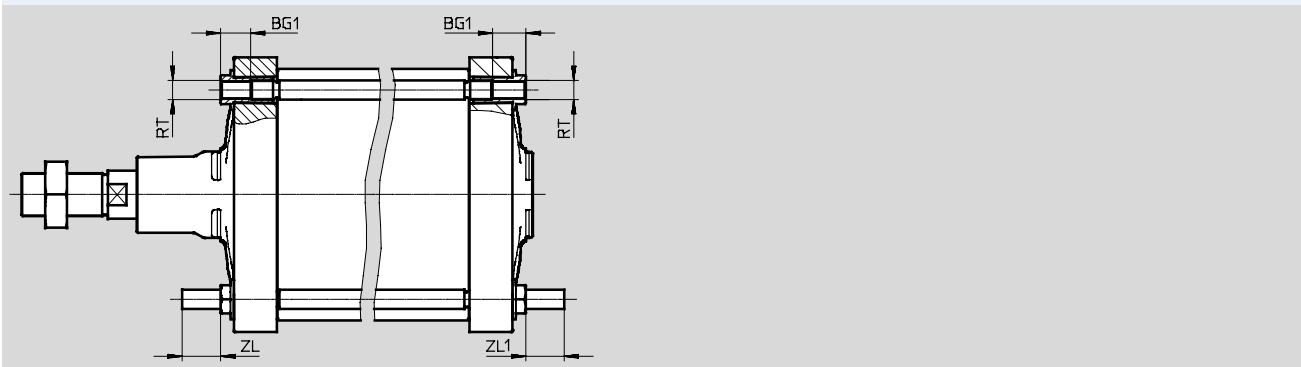
∅ [mm]	C	A1		A2		WH
		最小	最大	最小	最大	
160	72	1	70	1	500	80±1.3
200	72	1	100	1	500	95±1.4

## V - 中心耳轴安装件



∅	TD	TK	TL	TM	UW	XG	XJ	XV
[mm]	∅ e8		h14	h14		+0.5	+0.5	
160	32	48	32	200	200	161.5	178.5	170
200	32	48	32	250	240	176	194	185

## B1/B2/B3 - 组合螺栓




∅	BG	BG1	RT	ZL	ZL1 <sup>1)</sup>
[mm]		±0.5		±0.5	
160	Min. 24	25	M16	32	32
200	Min. 24	25	M16	32	32

1) 公差根据其派生型  
B1: ZL1 = +1/-2; B3: ZL1 = ±0.5

# 标准气缸 DSBG, 符合 ISO 15552 标准

技术参数

订货数据					
缸径 Ø [mm]	行程 [mm]	带 PPV 缓冲		带 P 缓冲	
		订货号	型号	订货号	型号
160	25	2029462	DSBG-160-25-PPVA-N3	2536747	DSBG-160-25-P-N3
	40	2029463	DSBG-160-40-PPVA-N3	2536748	DSBG-160-40-P-N3
	50	2029464	DSBG-160-50-PPVA-N3	2536749	DSBG-160-50-P-N3
	80	2029465	DSBG-160-80-PPVA-N3	2536750	DSBG-160-80-P-N3
	100	2029466	DSBG-160-100-PPVA-N3	2536751	DSBG-160-100-P-N3
	125	2029467	DSBG-160-125-PPVA-N3	2536752	DSBG-160-125-P-N3
	160	2029468	DSBG-160-160-PPVA-N3	2536753	DSBG-160-160-P-N3
	200	2029469	DSBG-160-200-PPVA-N3	2536754	DSBG-160-200-P-N3
	250	2029470	DSBG-160-250-PPVA-N3	2536755	DSBG-160-250-P-N3
	320	2029471	DSBG-160-320-PPVA-N3	2536756	DSBG-160-320-P-N3
	400	2029472	DSBG-160-400-PPVA-N3	2536758	DSBG-160-400-P-N3
	500	2029473	DSBG-160-500-PPVA-N3	2536759	DSBG-160-500-P-N3
	1 ... 2,700	2035926	DSBG-160-...-PPVA-N3	2537196	DSBG-160-...-P-N3
	200	25	2390139	DSBG-200-25-PPVA-N3	2537448
40		2390140	DSBG-200-40-PPVA-N3	2537449	DSBG-200-40-P-N3
50		2390141	DSBG-200-50-PPVA-N3	2537450	DSBG-200-50-P-N3
80		2390142	DSBG-200-80-PPVA-N3	2537451	DSBG-200-80-P-N3
100		2390143	DSBG-200-100-PPVA-N3	2537452	DSBG-200-100-P-N3
125		2390144	DSBG-200-125-PPVA-N3	2537454	DSBG-200-125-P-N3
160		2390145	DSBG-200-160-PPVA-N3	2537455	DSBG-200-160-P-N3
200		2390146	DSBG-200-200-PPVA-N3	2537456	DSBG-200-200-P-N3
250		2390147	DSBG-200-250-PPVA-N3	2537457	DSBG-200-250-P-N3
320		2390148	DSBG-200-320-PPVA-N3	2537458	DSBG-200-320-P-N3
400		2390149	DSBG-200-400-PPVA-N3	2537459	DSBG-200-400-P-N3
500		2390150	DSBG-200-500-PPVA-N3	2537460	DSBG-200-500-P-N3
1 ... 2,700		2389803	DSBG-200-...-PPVA-N3	2537445	DSBG-200-...-P-N3

 - 注意

模块化系统里的其他派生型 →

12

# 标准气缸 DSBG, 符合 ISO 15552 标准

订货数据 - 模块化产品

订货表						输出 代码
规格	160	200	条件	代码		
[M] 模块号	2036032		2344936			DSBG
功能	标准气缸, 双作用, 符合 ISO 15552 标准				DSBG	
[O] 中心耳轴安装	不带					
	中心夹紧				-V	
[M] 缸径 Ø [mm]	160	200			-...	
行程 [mm]	1 ... 2,700		[1]			
[O] 活塞杆	在一端					
	通过活塞杆				-T	
[M] 缓冲	两端橡胶缓冲圈/垫				-P	
	气缓冲, 双端可调				-PPV	
位置感测	无					
↓	通过接近传感器				A	

[1] ... 结合与位置感测 A 使用时, 最小行程为 10 mm

传输订货代码

# 标准气缸 DSBG, 符合 ISO 15552 标准

订货数据 - 模块化产品

订货表					
规格	160	200	条件	代码	输出代码
↓	符合 ISO 15552 标准			-N3	
0 耐腐蚀等级	标准				
	高度耐腐蚀		2	R3	
温度范围	标准				
	[°C]	耐热密封, 最高可达 120		T1	
	[°C]	0 ... +150		T4	
EU 认证	无				
	II 2GD		3	EX4	
活塞杆加长 [mm]	无				
	1 ... 500		4	-...E	
活塞杆螺纹加长 [mm]	无				
	1 ... 70	1 ... 100	4	-...L	
活塞杆加长	标准				
	M36			-M36	
组合螺栓	无				
	在两端			-B1	
	在轴承盖上方			-B2	
	在端盖尾			-B3	

- 2 R3 不适用于 V
- 3 EX4 不适用于 V、P、T1、T4、B1、B2、B3
- 4 ...E, ...L 行程仅限于 2000 mm 以内

传输订货代码

- [ ] [ ] [ ] [ ] - [ ] - [ ] - [ ] - [ ]

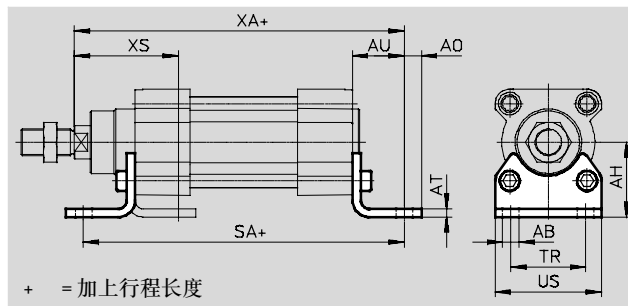
## 标准气缸 DSBG, 符合 ISO 15552 标准

附件



### 脚架安装件 HNG

材料:  
镀锌钢  
不含铜和聚四氟乙烯

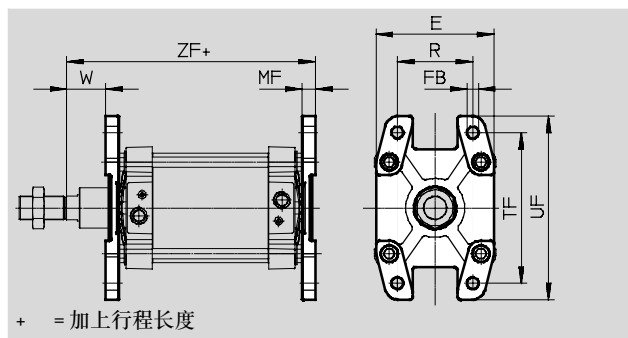
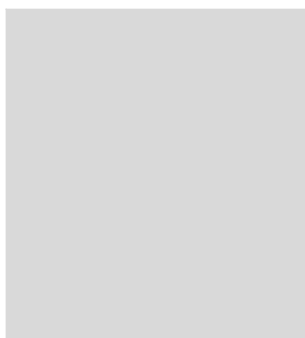


尺寸和订货数据														
适用于缸径 ∅	AB ∅	AH	AO	AT	AU	SA	TR	US	XA	XS	CRC <sup>1)</sup>	重量	订货号	型号
[mm]												[g]		
160	18.5	115	20	10	60	300	115	169	320	130	2	2,200	34476	HNG-160
200	24	135	30	12	70	320	135	214	345	153	2	3,795	34477	HNG-200

1) 耐腐蚀等级 2, 符合 Festo 940 070 标准  
元件必须具备一定的耐腐蚀能力。外部可视元件具备基本的涂层表面, 可直接与工业环境与冷却液、润滑油等介质接触。

### 法兰安装件 FNG

材料:  
喷漆球墨铸铁  
不含铜和聚四氟乙烯  
符合 RoHS 规定



尺寸和订货数据													
适用于缸径 ∅	E	FB ∅	MF	R	TF	UF	W	ZF	CRC <sup>1)</sup>	重量	订货号	型号	
[mm]		H13								[g]			
160	180	18	20	115	60	230	60	280	1	3,550	34478	FNG-160	
200	220	22	25	135	70	270	70	320	1	5,321	34479	FNG-200	

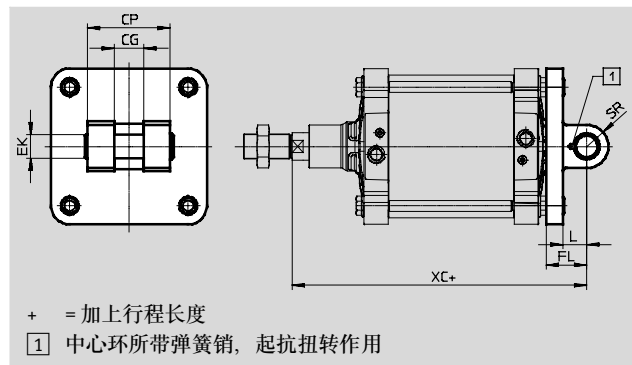
1) 耐腐蚀等级 1, 符合 Festo 940 070 标准  
元件只需具备低度耐腐蚀能力。运输和贮存防护。这些元件无表面基本涂层要求, 譬如: 内部元件或位于盖子下面的元件。

# 标准气缸 DSBG, 符合 ISO 15552 标准

附件

## 双耳环法兰 SNG

材料:  
压铸铝  
不含铜和聚四氟乙烯  
符合 RoHS 规定

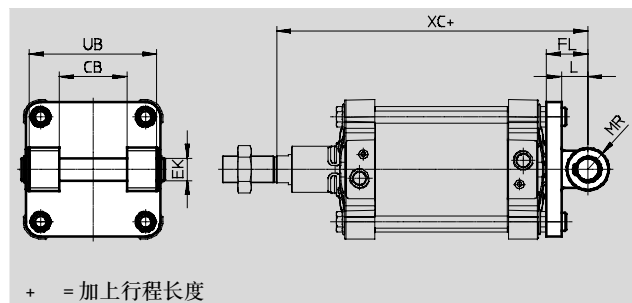


尺寸和订货数据											
适用于缸径∅	CG	CP	EK ∅	FL	L	SR	XC	CRC <sup>1)</sup>	重量	订货号	型号
[mm]	H14	d12	H9	±0.2		max.			[g]		
160	43	122	35	55	35	32	315	2	3,285	152597	SNG-160
200	43	122	35	60	35	32	335	2	4,600	152598	SNG-200

1) 耐腐蚀等级 2, 符合 Festo 940 070 标准  
元件必须具备一定的耐腐蚀能力。外部可视元件具备基本的涂层表面, 可直接与工业环境或与冷却液、润滑剂等介质接触。

## 双耳环法兰 SNGB

材料:  
∅160: 压铸铝  
∅200: 钢  
不含铜和聚四氟乙烯  
符合 RoHS 规定



尺寸和订货数据											
适用于缸径∅	CB	CD	FL	L	MR	UB	XC	CRC <sup>1)</sup>	重量	订货号	型号
[mm]	∅	∅				H14			[g]		
160	90	30	55	35	25	170	315	2	3,100	34547	SNGB-160
200	90	30	60	40	25	170	335	2	11,000	562455	SNGB-200-B

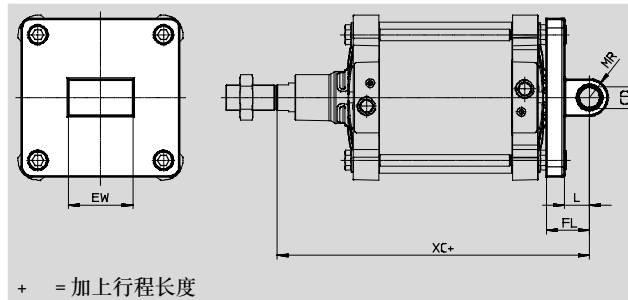
1) 耐腐蚀等级 2, 符合 Festo 940 070 标准  
元件必须具备一定的耐腐蚀能力。外部可视元件具备基本的涂层表面, 可直接与工业环境或与冷却液、润滑剂等介质接触。

## 标准气缸 DSBG, 符合 ISO 15552 标准

附件

### 双耳环法兰 SNGL

材料:  
压铸铝  
不含铜和聚四氟乙烯

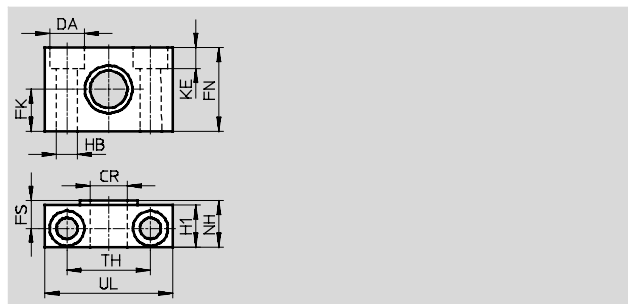
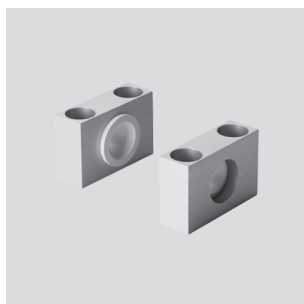


尺寸和订货数据										
适用于缸径 $\varnothing$	CD	EW	FL	L	MR	XC	CRC <sup>1)</sup>	重量	订货号	型号
[mm]	H9	-0.5/-1.2	$\pm 0.2$					[g]		
160	30	90	55	35	25	315	2	2,252	151534	SNGL-160
200	30	90	60	35	25	335	2	3,306	151535	SNGL-200

1) 耐腐蚀等级 2, 符合 Festo 940 070 标准  
元件必须具备一定的耐腐蚀能力。外部可视元件具备基本的涂层表面, 可直接与工业环境或与冷却液、润滑油等介质接触。

### 耳轴支撑件 LNZG

材料:  
耳轴支撑件: 阳极氧化铝  
滑动轴承: 塑胶  
不含铜和聚四氟乙烯  
符合 RoHS 规定



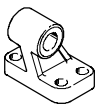
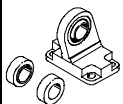
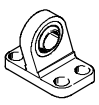
尺寸和订货数据															
适用于缸径 $\varnothing$	CR	DA	FK	FN	FS	H1	HB	KE	NH	TH	UL	CRC <sup>1)</sup>	重量	订货号	型号
[mm]	D11	H13	$\pm 0.2$				H13			$\pm 0.3$			[g]		
160, 200	32	26	30	60	22.5	36	18	17	40	60	92	2	659	35780	LNZG-160/200



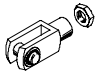
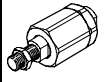
1) 耐腐蚀等级 2, 符合 Festo 940 070 标准  
元件必须具备一定的耐腐蚀能力。外部可视元件具备基本的涂层表面, 可直接与工业环境或与冷却液、润滑油等介质接触。



# 标准气缸 DSBG, 符合 ISO 15552 标准

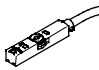
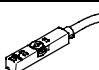
附件

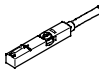
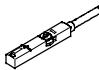
订货数据 - 安装件附件				技术参数 → Internet: clevis foot			
名称	缸径适用于 ∅	订货号	型号	名称	缸径适用于 ∅	订货号	型号
<b>耳环支座 LN/LNG</b>				<b>球铰耳环支架 LSN</b>			
	160	9037	LN-160		160	6988	LSN-160
	200	33898	LNG-200		200	6989	LSN-200
<b>球铰耳环支座 LSNG</b>							
	160	152599	LSNG-160				
	200	152600	LSNG-200				

订货数据 - 活塞杆附件				技术参数 → Internet: piston rod attachment			
名称	缸径适用于 ∅	订货号	型号	名称	缸径适用于 ∅	订货号	型号
<b>关节轴承 SGS</b>				<b>双耳环 SGA</b>			
	160, 200	10775	SGS-M36x2		160, 200	10771	SGA-M36X2
<b>双耳环 SG</b>				<b>自对中连接件 FK</b>			
	160, 200	9581	SG-M36X2		160, 200	10746	FK-M36X2

## 标准气缸 DSBG, 符合 ISO 15552 标准


附件

订货数据 - 接近开关, 用于T型槽, 磁阻式						技术参数 → Internet: smt	
	安装方式	开关输出	电接口	电缆长度 [m]	订货号	型号	
常开触点							
	从上端插入沟槽, 与气缸型材平齐, 紧凑型	PNP	电缆, 3 芯	2.5	574335	SMT-8M-A-PS-24V-E-2,5-OE	
			插座 M8x1, 3 针	0.3	574334	SMT-8M-A-PS-24V-E-0,3-M8D	
			插座 M12x1, 3 针	0.3	574337	SMT-8M-A-PS-24V-E-0,3-M12	
		NPN	电缆, 3 芯	2.5	574338	SMT-8M-A-NS-24V-E-2,5-OE	
			插座 M8x1, 3 针	0.3	574339	SMT-8M-A-NS-24V-E-0,3-M8D	
常闭触点							
	从上端插入沟槽, 与气缸型材平齐, 紧凑型	PNP	电缆, 3 芯	7.5	574340	SMT-8M-A-PO-24V-E-7,5-OE	

订货数据 - 接近开关, 用于T型槽, 舌簧式						技术参数 → Internet: sme	
	安装方式	开关输出	电接口	电缆长度 [m]	订货号	型号	
常开触点							
	从上端插入沟槽, 与气缸型材平齐	接触式	电缆, 3 芯	2.5	543862	SME-8M-DS-24V-K-2,5-OE	
				5.0	543863	SME-8M-DS-24V-K-5,0-OE	
			电缆, 2 芯	2.5	543872	SME-8M-ZS-24V-K-2,5-OE	
				插座 M8x1, 3 针	0.3	543861	SME-8M-DS-24V-K-0,3-M8D
常闭触点							
	从上端插入沟槽, 与气缸型材平齐	接触式	电缆, 3 芯	7.5	546799	SME-8M-DO-24V-K-7,5-OE	

订货数据 - 连接电缆						技术参数 → Internet: nebu	
	接口, 左侧	电接口, 右侧	电缆长度 [m]	订货号	型号		
	直列式插座, M8x1, 3 针	电缆, 闭合, 3 芯	2.5	541333	NEBU-M8G3-K-2.5-LE3		
			5	541334	NEBU-M8G3-K-5-LE3		
	直列式插座, M12x1, 5 针	电缆, 闭合, 3 芯	2.5	541363	NEBU-M12G5-K-2.5-LE3		
			5	541364	NEBU-M12G5-K-5-LE3		
	直角式插座, M8x1, 3 针	电缆, 闭合, 3 芯	2.5	541338	NEBU-M8W3-K-2.5-LE3		
			5	541341	NEBU-M8W3-K-5-LE3		
	直角式插座, M12x1, 5 针	电缆, 闭合, 3 芯	2.5	541367	NEBU-M12W5-K-2.5-LE3		
			5	541370	NEBU-M12W5-K-5-LE3		

订货数据 - 传感器支架, 用于接近开关 SME/SMT-8			
	适用缸径 $\varnothing$	材料	订货号 型号
	160 ... 200	轨道: 阳极氧化铝合金 螺钉: 高质合金不锈钢	1553813 DASP-M4-160-A

订货数据 - 变径管接头 NPFC			
	适用缸径 $\varnothing$	描述	订货号 型号
	160 ... 200	用于螺纹G $\frac{1}{2}$ QS 接头螺纹 G $\frac{3}{4}$ 气缸的连接	8030313 NPFC-R-G34-G12-MF