

标准气缸 DSBF-C, 符合 ISO 15552 标准, 易清洗型

FESTO



标准气缸 DSBF-C, 符合 ISO 15552 标准, 易清洗型

主要特性

一览



DIN



- 标准气缸, 符合 ISO 15552 标准 (与已取消的 ISO 6431, DIN ISO 6431, VDMA 24 562, NFE 49 003.1 和 UNI 10290 标准一致)

- 易清洗结构, 表面光滑, 无沟槽和棱角, 这意味着减少了可附着灰尘的空间
- 基于卫生原因, 气缸端盖上的螺纹应采用合适的螺丝堵头 (作为附件供货 → 22) 进行密封
- 耐常用清洁剂
- 高度耐腐蚀

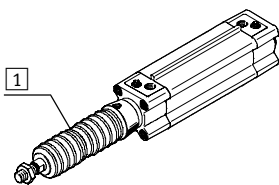
- 两种缓冲形式可选:
 - PPS 缓冲: 两端带自调式气缓冲
 - PPV 缓冲: 两端带可调式气缓冲

- 模块化产品系统, 可根据客户需求配置派生型
- 派生型众多, 灵活性好
- 每种安装方式都有齐全的安装附件支持
- 通过接近开关进行电子式位置感测

派生型

元件符号	主要特性	说明
	A3 防尘密封圈派生型	不带润滑介质工作: 清洗过程中会刮去活塞杆的油脂。特殊活塞杆密封件的寿命长于普通密封件。
	T 双端活塞杆	用于在推进和返回行程以相同的力工作于两端, 用于安装外部挡块。
	L 加长活塞杆螺纹	-
	F 内螺纹活塞杆	-
	E 加长活塞杆	-
	T1 耐热密封	耐高温, 最高温度 120 °C 所用的密封件和油脂不适宜与食品直接接触
	T3 耐低温	耐低温, 最低温度 -40 °C

带波纹管组件 DADB, 延长使用寿命



波纹管组件是一个密封系统, 为防止吸入杂质, 进气和排气必须通过连接部件①的压力补偿孔实现。

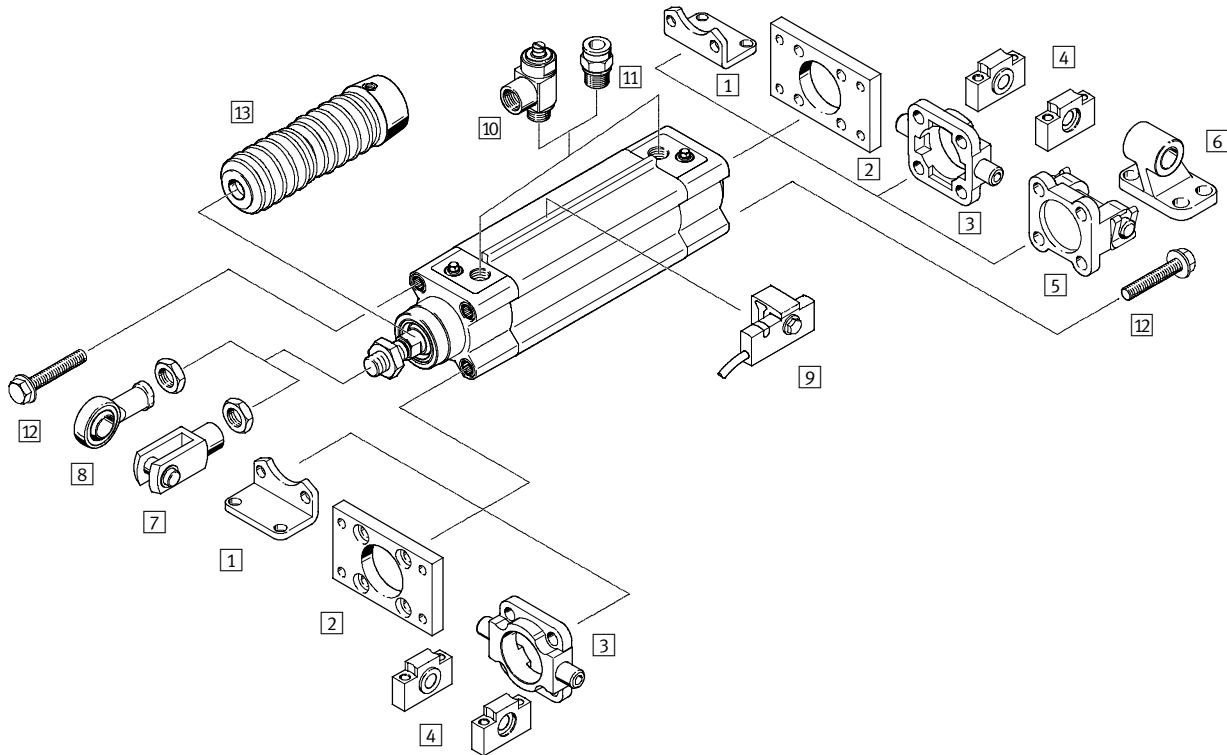
该组件能保护活塞杆、密封件和轴承, 以防各种杂质进入。

例如:

- 灰尘
- 碎屑
- 油
- 油脂
- 燃料

标准气缸 DSBF-C, 符合 ISO 15552 标准, 易清洗型

外围元件一览



安装附件		
	简要说明	→ 页码/Internet
1	脚架安装件 CRHNC	用于轴承盖和端盖 13
2	法兰安装件 CRFNG	- 用于轴承盖或端盖 - 不能用在与波纹管组件 DADB 组合使用的轴承盖上 13
3	耳轴安装件 CRZNG	- 用于与耳轴支座 CRLNZG 组合使用的轴承盖或端盖 - 不能用在与波纹管组件 DADB 组合使用的轴承盖上 14
4	耳轴支座 CRLNZG	用于耳轴安装件 CRZNG 14
5	双耳环安装件 SNCB- ... -R3	用于端盖 15
6	双耳环支座 CRLNG	用于双耳环安装件 SNCB- ... -R3 15
7	双耳环 CRSG	允许气缸在一个平面内转动 22
8	关节轴承 CRSGS	带球面轴承 22
9	接近开关 SMT-C1	用于感测活塞杆位置 20
10	单向节流阀 CRGLA	用于调节速度 21
11	快插接头 QS-F/QSL-F/CRQS/CRQSL	用于连接标准外径的气管 20
12	堵头 DAMD	用于覆盖未使用的安装螺纹 22
13	波纹管组件 DADB	- 防止各种杂质进入气缸 (活塞杆、密封件和轴承), 以防过早磨损 - 该组件只适用于加长活塞杆 (E 型) 16

标准气缸 DSBF-C, 符合 ISO 15552 标准, 易清洗型

型号代码

		DSBF	-	C	-	32	-	300	-		-		-	PPV	-	A	-	N3	
型号	标准气缸, 易清洗型																		
版本	C 易清洗型																		
缸径 \varnothing [mm]	32																		
行程 [mm]	300																		
活塞杆	- 一端活塞杆 T 双端活塞杆																		
活塞杆螺纹类型	- 外螺纹 F 内螺纹																		
缓冲形式	PPV 气动缓冲, 两端带可调缓冲 PPS 气动缓冲, 两端带自调缓冲																		
位置感测	A 通过接近开关感测																		
标准	N3 基于 ISO 15552 标准																		

标准气缸 DSBF-C, 符合 ISO 15552 标准, 易清洗型

型号代码

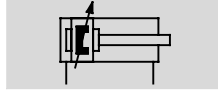
		T1		-	E	-		-	R
温度范围									
-	标准								
T1	耐高温								
T3	耐低温								
防尘密封圈派生型									
-	无								
A3	适用于不带润滑介质的工作								
加长活塞杆									
... E	1 ... 500 mm								
加长活塞杆螺纹									
... L	1 ... 70 mm								
传感器安装									
R	带有传感器安装导轨								

标准气缸 DSBF-C, 符合 ISO 15552 标准, 易清洗型

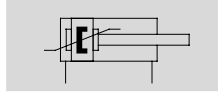
技术参数

功能

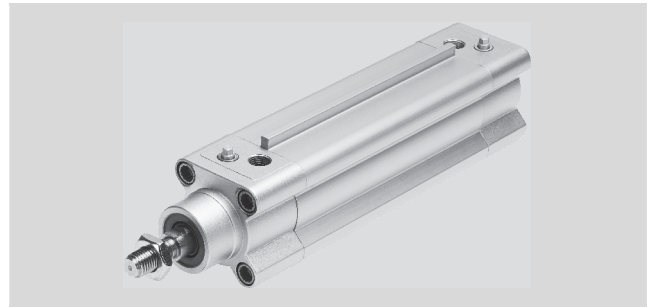
PPV



PPS



- 标准气缸, 符合 ISO 15552 标准 (与已取消的 ISO 6431, DIN ISO 6431, VDMA 24 562, NF E 49 003.1 和 UNI 10290 标准一致)



∅ - 缸径
32 ... 100 mm

www.festo.com.cn

— | — 行程长度
1 ... 2,800 mm

主要技术参数						
缸径∅	32	40	50	63	80	100
气接口	G $\frac{1}{8}$	G $\frac{1}{4}$	G $\frac{1}{4}$	G $\frac{3}{8}$	G $\frac{3}{8}$	G $\frac{1}{2}$
活塞杆螺纹	M10x1.25	M12x1.25	M16x1.5	M16x1.5	M20x1.5	M20x1.5
结构特点	活塞 活塞杆 缸筒型材					
工作方式	双作用					
缓冲形式	PPV 气动缓冲, 两端带可调缓冲 PPS 气动缓冲, 两端带自调缓冲					
缓冲长度 [mm]	20	20	22	22	32	32
行程	[mm] 1 ... 2,800					
...E [mm]	1 ... 2,000					
...L [mm]	1 ... 2,000					
带位置感测时的最小行程 [mm]	18	17	13	10	10	10
位置感测	通过接近开关感测					
安装方式	通过内螺纹安装 通过外螺纹安装					
安装位置	任意					

工作和环境条件						
缸径∅	32	40	50	63	80	100
工作介质	压缩空气, 符合 ISO 8573-1:2010 [7:4:4] 标准					
工作/先导介质注意事项	可带润滑介质工作 (此时必须持续润滑)					
工作压力	[bar] 0.6 ... 12					
T3 [bar]	1 ... 12					
A3 [bar]	1.5 ... 12		1 ... 12		0.6 ... 12	
环境温度 ¹⁾	[°C] -20 ... +80					
T1 [°C]	0 ... +120					
T3 [°C]	-40 ... +80					
食品行业中的适用性	根据厂商的申请 (→ www.festo.com.cn/支持和下载)					
耐腐蚀等级 CRC ²⁾	3					

1) 注意接近开关的工作范围

2) 耐腐蚀等级 3, 符合 Festo 940 070 标准

元件必须具备较强的耐腐蚀能力。由于外部可视元件直接与工业环境或与溶剂、清洁剂等介质接触, 因此对元件表面有较强的耐腐蚀性要求。

标准气缸 DSBF-C, 符合 ISO 15552 标准, 易清洗型

技术参数

力 [N] 和冲击能量 [J]						
缸径 Ø	32	40	50	63	80	100
6 bar 时的理论值, 推进力	483	754	1,178	1,870	3,016	4,712
6 bar 时的理论值, 返回力	415	633	990	1,682	2,721	4,418
终端位置上的最大冲击能量						
	0.4	0.7	1.0	1.3	1.8	2.5
T1	0.2	0.35	0.5	0.65	0.9	1.25
T3	0.2	0.35	0.5	0.65	0.9	1.25

许用冲击速度:

$$v_{perm.} = \sqrt{\frac{2 \times E_{perm.}}{m_{dead} + m_{load}}}$$

v_{perm.} 许用冲击速度
E_{perm.} 最大冲击能量
m_{Intrinsic} 移动负载 (驱动)
m_{Load} 移动有效负载

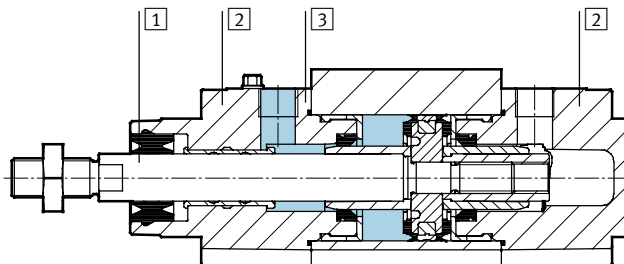
最大许用负载:

$$m_{load} = \frac{2 \times E_{perm.}}{v^2} - m_{dead}$$

重量 [g]						
缸径 Ø	32	40	50	63	80	100
0 mm 行程时的产品重量	472	778	1,241	1,803	3,131	4,551
每 10 mm 行程的附加重量	28	40	58	65	95	106
0 mm 行程时的移动负载	108	204	363	460	800	1,045
每 10 mm 行程的附加负载	9	16	25	25	39	39

材料

剖面图



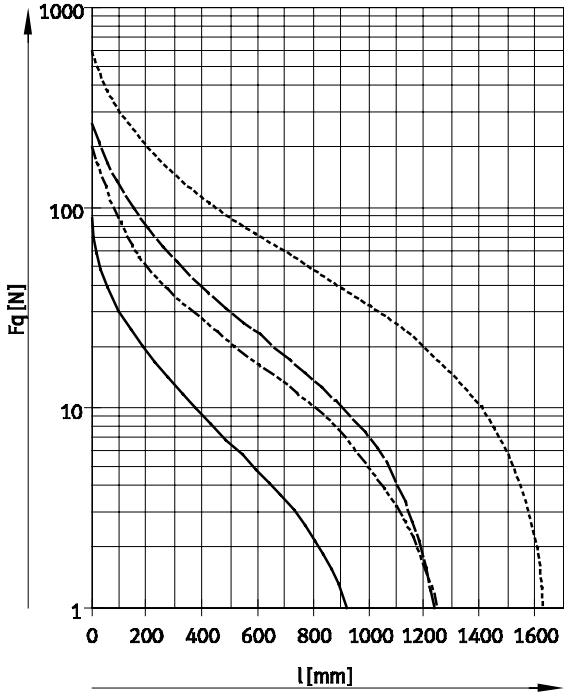
标准气缸	基本型, 派生型	A3, T1
① 活塞杆	高质合金不锈钢	
② 端盖	带涂层的压铸铝	
③ 缸筒型材	精制阳极氧化铝	
- 密封件	聚氨酯	
	氟化橡胶	
	聚乙烯	
材料注意事项	符合 RoHS 规定	
	不含油漆润湿缺陷物质	含有油漆润湿缺陷物质

标准气缸 DSBF-C, 符合 ISO 15552 标准, 易清洗型

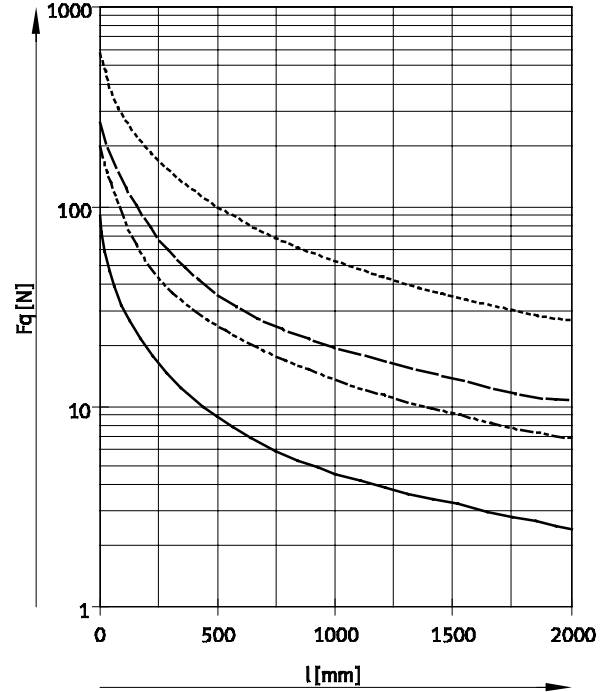
技术参数

最大侧向力 F_q 与行程长度 l 的关系

水平安装



垂直安装



- Ø 32 - - - - - Ø 50, 63
- - - - - Ø 40 ······ Ø 80, 100

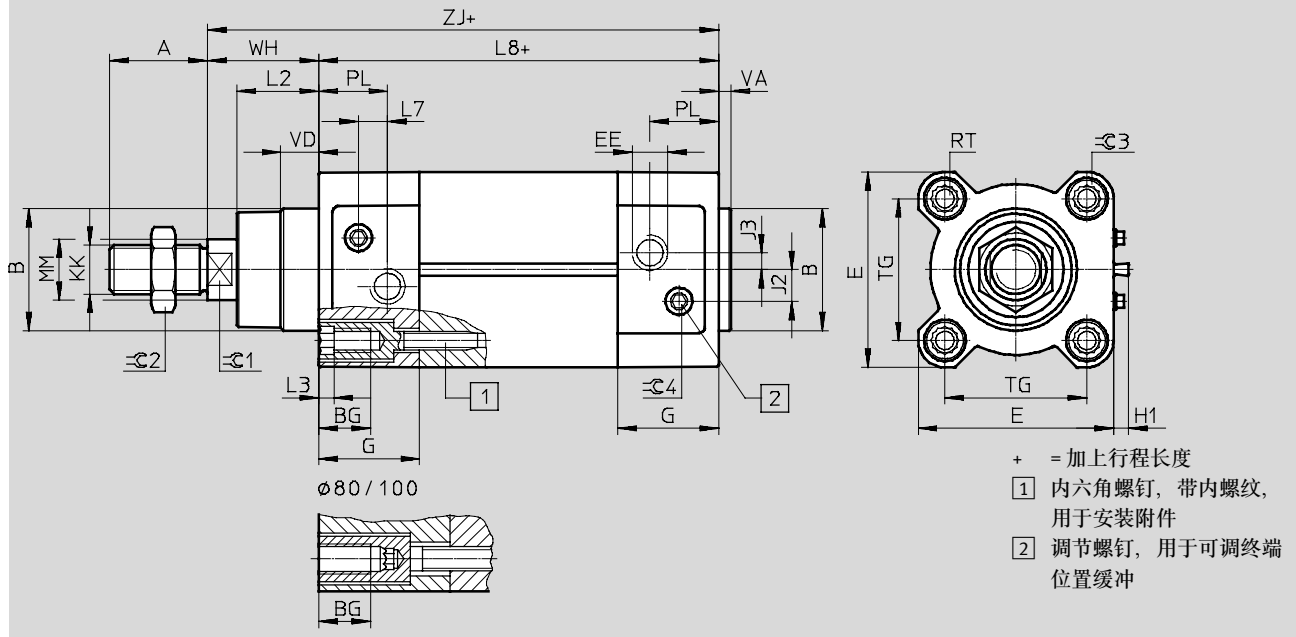
标准气缸 DSBF-C, 符合 ISO 15552 标准, 易清洗型

技术参数

尺寸

下载 CAD 相关数据 → www.festo.com.cn

基本型和 A3 - 不带润滑介质工作



∅	A	B	BG	E	EE	G	H1	J2	J3
[mm]	-0.5	∅ d11	min.	+0.5		-0.2	±0.2	±0.1	±0.1
32	22	30	16	45	G1/8	28	5	5.7	5.25
40	24	35	16	54	G1/4	33	5	8	4
50	32	40	16	64	G1/4	33	5	10.4	5.5
63	32	45	16	75	G3/8	40.5	5	12.75	6.25
80	40	45	17	93	G3/8	43	5	12.5	8
100	40	55	17	110	G1/2	48	5	13.5	10

∅	KK	L2	L3	L7	L8	MM	PL	RT	TG
[mm]		-0.2			±0.4	∅	±0.1		±0.3
32	M10x1.25	18	max. 5	6.5	94	12	19.5	M6	32.5
40	M12x1.25	21.3	max. 5	7.5	105	16	22.5	M6	38
50	M16x1.5	26.8	max. 5	9.5	106	20	22.5	M8	46.5
63	M16x1.5	27	max. 5	9	121	20	27.5	M8	56.5
80	M20x1.5	34.2	-	11	128	25	30	M10	72
100	M20x1.5	38	-	7.5	138	25	31.5	M10	89

∅	VA	VD	WH	ZJ	∅C1	∅C2	∅C3	∅C4
[mm]	-0.2	+0.5	+2.2	+1.8				
32	4	10	26	119.1	10	16	6	4
40	4	10.5	28.7	133.9	13	18	6	4
50	4	11.5	35.6	141.8	17	24	8	4
63	4	15	35.9	157.1	17	24	8	4
80	4	15.7	45.4	173.6	22	30	6	4
100	4	19.2	49.3	187.5	22	30	6	5

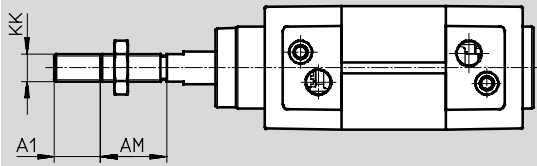
标准气缸 DSBF-C, 符合 ISO 15552 标准, 易清洗型

技术参数

尺寸 - 派生型

下载 CAD 相关数据 → www.festo.com.cn

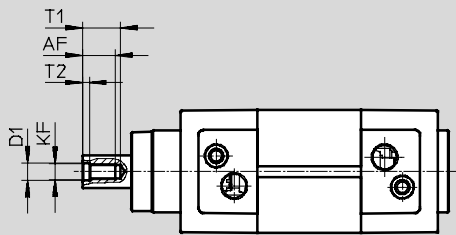
L - 加长活塞杆螺纹



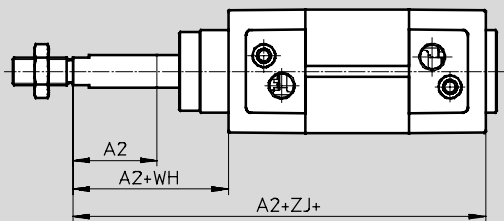
注意

与派生型 T 组合使用时, 双端活塞杆螺纹加长

F - 内螺纹活塞杆



E - 加长活塞杆

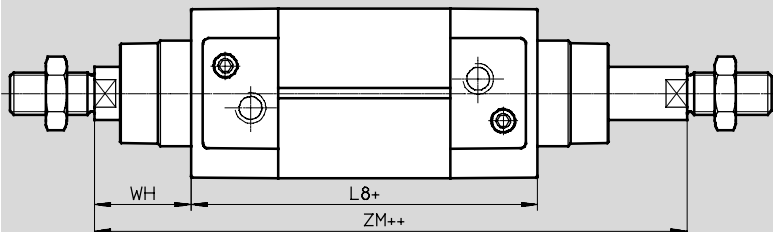


注意

与派生型 T 组合使用时, 活塞杆一端加长

+ = 加上行程长度

T - 双端活塞杆



+ = 加上行程长度

++ = 加上两倍的行程长度

标准气缸 DSBF-C, 符合 ISO 15552 标准, 易清洗型

FESTO

技术参数

∅ [mm]	A1 max.	A2 max.	AM	AF	D1	KF
32	35	500	22	12	6.4	M6
40			24	12	8.4	M8
50	70		32	16	10.5	M10
63			32	16	10.5	M10
80			40	20	13	M12
100			40	20	13	M12


∅ [mm]	KK	L8 ±0.4	T1	T2	WH +2.2	ZJ +1.8	ZM +1
32	M10x1.25	94	16	2.6	26	119.1	146.1
40	M12x1.25	105	16	3.3	28.7	133.9	164.8
50	M16x1.5	106	21	4.7	35.6	141.8	179.8
63	M16x1.5	121	21	4.7	35.9	157.1	195.4
80	M20x1.5	128	26.5	6.1	45.4	173.6	221
100	M20x1.5	138	26.5	6.1	49.3	187.5	238.8

标准气缸 DSBF-C, 符合 ISO 15552 标准, 易清洗型

订货数据 - 模块化产品

订货表									
规格	32	40	50	63	80	100	条件	代码	输入代码
M 模块号	570077	570078	570079	570080	570081	570082			
功能	标准气缸, 易清洗型							DSBF	DSBF
结构特点	易清洗型							-C	-C
缸径 [mm]	32	40	50	63	80	100		-...	
行程 [mm]	1 ... 2,800							-...	
O 活塞杆	一端活塞杆								
	双端活塞杆							-T	
活塞杆螺纹类型	外螺纹								
	内螺纹						1	F	
M 缓冲形式	气动缓冲, 两端带可调缓冲							-PPV	
	气动缓冲, 两端带自调缓冲						2	-PPS	
位置感测	通过接近开关位置感测							A	A
标准	基于 ISO 15552 标准							-N3	-N3
O 温度范围	标准 -20 ... +80 °C								
	耐高温 0 ... +120 °C						3	T1	
	耐低温 -40 ... +80 °C						3	T3	
防尘密封圈派生型	无								
	用于不带润滑介质的工作							A3	
加长活塞杆 [mm]	1 ... 500						4	-...E	
加长活塞杆螺纹 [mm]	1 ... 35			1 ... 70			4	-...L	
M 传感器安装	安装导轨, 用于传感器							-R	-R

- 1 F 不适用于加长活塞杆螺纹...L
- 2 PPS 不适用于温度范围 T1, T3
- 3 T1, T3 不适用于防尘密封圈派生型 A3
- 4 ...E, ...L 仅适用于达到 2,000 mm 的行程

 - 注意
带位置感测的气缸需要最小行程以确保感测可靠。→ 6

输出订货代码

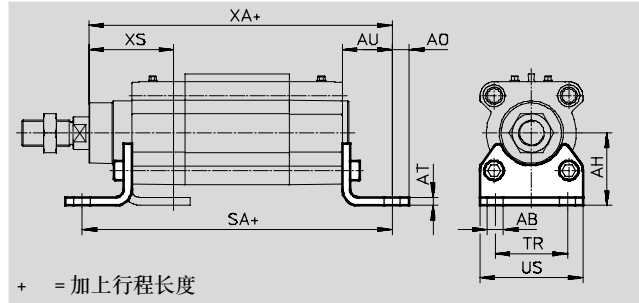
DSBF - C - - - - - - - A - N3 - - - - -R

标准气缸 DSBF-C, 符合 ISO 15552 标准, 易清洗型

附件

脚架安装件 CRHNC

材料:
高质合金钢
不含铜、聚四氟乙烯和硅



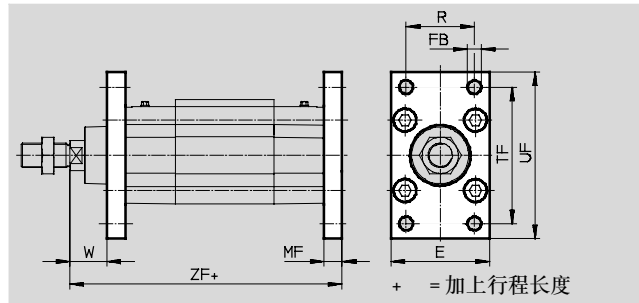
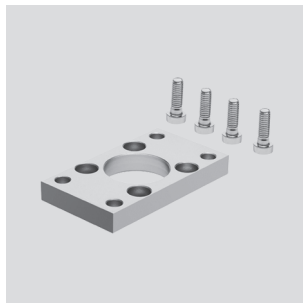
尺寸和订货数据														
适用缸径 Ø	AB Ø	AH	AO	AT	AU	SA	TR	US	XA	XS	CRC ¹⁾	重量	订货号	型号
[mm]												[g]		
32	7	32	6.5	4	24	142	32	45	143.1	46	4	135	176937	CRHNC-32
40	10	36	9	4	28	161	36	54	161.9	52.7	4	180	176938	CRHNC-40
50	10	45	9.5	5	32	170	45	64	173.8	62.6	4	325	176939	CRHNC-50
63	10	50	12.5	5	32	185	50	75	189.1	62.9	4	405	176940	CRHNC-63
80	12	63	15	6	41	210	63	93	214.6	80.4	4	820	176941	CRHNC-80
100	14.5	71	17.5	6	41	220	75	110	228.5	84.3	4	1,000	176942	CRHNC-100

1) 耐腐蚀等级 4, 符合 Festo 940 070 标准
元件必须具备很强的耐腐蚀能力。因为元件用于腐蚀性介质中, 例如在食品或在化工行业中。如果需要的话, 在应用前应该对元件与介质一起进行特别的测试。

法兰安装件 CRFNG

材料:
高质合金钢
不含铜、聚四氟乙烯和硅

当与波纹管组件 DADB 组合使用时, 法兰安装件不能用在轴承盖上。



尺寸和订货数据													
适用缸径 Ø	E	FB Ø	MF	R	TF	UF	W	ZF	CRC ¹⁾	重量	订货号	型号	
[mm]										[g]			
32	45	7	10	32	64	80	16	129.1	4	225	161846	CRFNG-32	
40	54	9	10	36	72	90	18.7	143.9	4	300	161847	CRFNG-40	
50	64	9	12	45	90	110	23.6	153.8	4	540	161848	CRFNG-50	
63	75	9	12	50	100	120	23.9	169.1	4	680	161849	CRFNG-63	
80	93	12	16	63	126	150	29.4	189.6	4	1,500	161850	CRFNG-80	
100	110	14	16	75	150	175	33.3	203.5	4	2,100	161851	CRFNG-100	

1) 耐腐蚀等级 4, 符合 Festo 940 070 标准
元件必须具备很强的耐腐蚀能力。因为元件用于腐蚀性介质中, 例如在食品或在化工行业中。如果需要的话, 在应用前应该对元件与介质一起进行特别的测试。

标准气缸 DSBF-C, 符合 ISO 15552 标准, 易清洗型

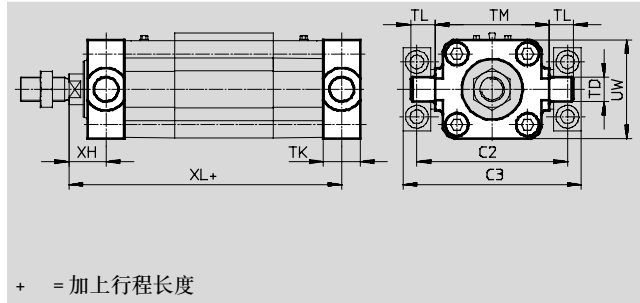


附件

耳轴安装件 CRZNG

材料:
高质合金钢
不含铜、聚四氟乙烯和硅

当与波纹管组件 DADB 组合使用时, 耳轴安装件不能用在的轴承盖上。

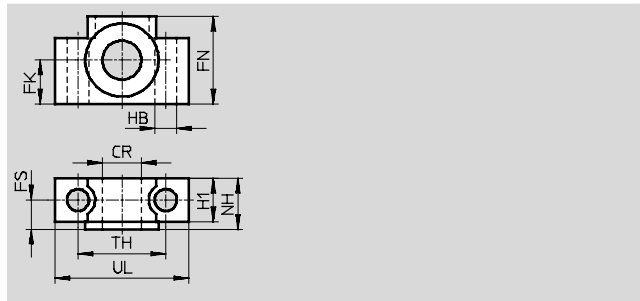
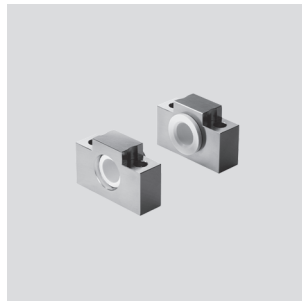


尺寸和订货数据													
适用缸径 Ø	C2	C3	TD Ø	TK	TL	TM	UW	XH	XL	CRC ¹⁾	重量	订货号	型号
[mm]			e9								[g]		
32	71	86	12	16	12	50	50	18	127.1	4	150	161852	CRZNG-32
40	87	105	16	20	16	63	55	18.7	143.9	4	285	161853	CRZNG-40
50	99	117	16	24	16	75	65	23.6	153.8	4	473	161854	CRZNG-50
63	116	136	20	24	20	90	75	23.9	169.1	4	687	161855	CRZNG-63
80	136	156	20	28	20	110	100	31.4	187.6	4	1,296	161856	CRZNG-80
100	164	189	25	38	25	132	120	30.3	206.5	4	2,254	161857	CRZNG-100

1) 耐腐蚀等级 4, 符合 Festo 940 070 标准
元件必须具备很强的耐腐蚀能力。因为元件用于腐蚀性介质中, 例如在食品或在化工行业中。如果需要的话, 在应用前应该对元件与介质一起进行特别的测试。

耳轴支座 CRLNZG

材料:
高质合金钢
不含铜、聚四氟乙烯和硅



尺寸和订货数据													
适用缸径 Ø	CR Ø	FK Ø	FN	FS	H1	HB Ø	NH	TH	UL	CRC ¹⁾	重量	订货号	型号
[mm]	D11	±0.1				H13		±0.2			[g]		
32	12	15	30	10.5	15	6.6	18	32	46	4	205	161874	CRLNZG-32
40, 50	16	18	36	12	18	9	21	36	55	4	323	161875	CRLNZG-40/50
63, 80	20	20	40	13	20	11	23	42	65	4	435	161876	CRLNZG-63/80
100	25	25	50	16	24.5	14	28.5	50	75	4	739	161877	CRLNZG-100/125

1) 耐腐蚀等级 4, 符合 Festo 940 070 标准
元件必须具备很强的耐腐蚀能力。因为元件用于腐蚀性介质中, 例如在食品或在化工行业中。如果需要的话, 在应用前应该对元件与介质一起进行特别的测试。

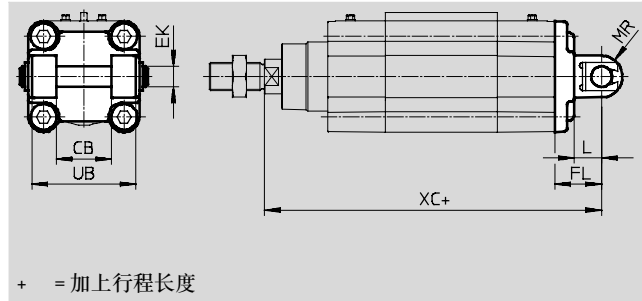
标准气缸 DSBF-C, 符合 ISO 15552 标准, 易清洗型

FESTO

附件

双耳环安装件 SNCB- ... R3

材料:
带防护涂层的压铸铝
不含铜、聚四氟乙烯和硅

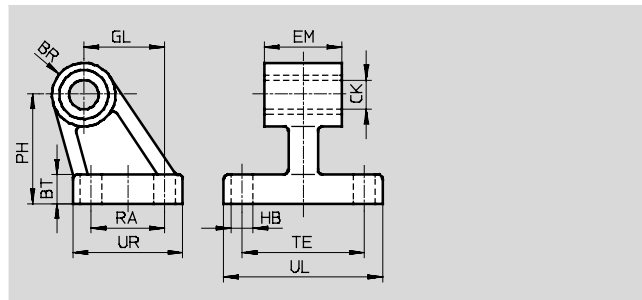


尺寸和订货数据											
适用缸径∅ [mm]	CB	EK ∅	FL ±0.2	L	MR	UB h14	XC	CRC ¹⁾	重量 [g]	订货号	型号
32	26	10	22	13	8.5	45	141.1	3	100	176944	SNCB-32-R3
40	28	12	25	16	12	52	158.9	3	151	176945	SNCB-40-R3
50	32	12	27	16	12	60	168.8	3	228	176946	SNCB-50-R3
63	40	16	32	21	16	70	189.1	3	371	176947	SNCB-63-R3
80	50	16	36	22	16	90	209.6	3	632	176948	SNCB-80-R3
100	60	20	41	27	20	110	228.5	3	986	176949	SNCB-100-R3

1) 耐腐蚀等级 3, 符合 Festo 940 070 标准
元件必须具备较强的耐腐蚀能力。由于外部可视元件直接与工业环境或与溶剂、清洁剂等介质接触, 因此对元件表面有较强的耐腐蚀性要求。

双耳环支座 CRLNG

材料:
高质合金钢
不含铜、聚四氟乙烯和硅



尺寸和订货数据															
适用缸径∅ [mm]	BR	BT	CK ∅	EM	GL	HB ∅	PH	RA	TE	UL	UR	CRC ¹⁾	重量 [g]	订货号	型号
32	10	8	10	25.8	21	6.6	32	18	38	51	31	4	120	161840	CRLNG-32
40	11	10	12	27.8	24	6.6	36	22	41	54	35	4	160	161841	CRLNG-40
50	12	12	12	31.8	33	9	45	30	50	65	45	4	280	161842	CRLNG-50
63	15	12	16	39.8	37	9	50	35	52	67	50	4	375	161843	CRLNG-63
80	15	14	16	49.8	47	11	63	40	66	86	60	4	580	161844	CRLNG-80
100	19	15	20	59.8	55	11	71	50	76	96	70	4	935	161845	CRLNG-100

1) 耐腐蚀等级 4, 符合 Festo 940 070 标准
元件必须具备很强的耐腐蚀能力。因为元件用于腐蚀性介质中, 例如在食品或在化工行业中。如果需要的话, 在应用前应该对元件与介质一起进行特别的测试。

标准气缸 DSBF-C, 符合 ISO 15552 标准, 易清洗型

附件



波纹管组件 DADB



主要技术参数						
型号 DADB-V6-	32	40	50	63	80	100
气缸的最大行程范围 ¹⁾	[mm]	10 ... 500	10 ... 500	10 ... 500	10 ... 500	10 ... 500
安装方式	通过螺纹销安装					
安装位置	任意					
介质稳定性	灰尘, 碎屑, 油, 油脂, 燃料 (→ Internet: www.festo.com.cn/技术支持/介质稳定性)					
环境温度 ²⁾	[°C]	-10 ... +80				
防护等级	IP54					
耐腐蚀等级 CRC ³⁾	3					

- 1) 与波纹管组件 DADB 组合使用
- 2) 注意接近开关和气缸的工作范围
- 3) 耐腐蚀等级 3, 符合 Festo 940 070 标准
元件必须具备较强的耐腐蚀能力。由于外部可视元件直接与工业环境或与溶剂、清洁剂等介质接触, 因此对元件表面有较强的耐腐蚀性要求。

材料

剖面图

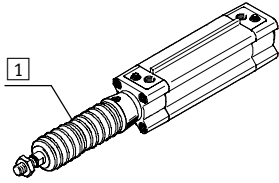
波纹管		
1	接口	聚酰胺
2	适配器	聚酰胺
3	波纹管	丁腈橡胶
4	尾端件	聚酰胺
5	连接件	聚酰胺
-	O 型圈	丁腈橡胶
材料注意事项		不含铜和聚四氟乙烯 符合 RoHS 规定

重量 [g]						
型号 DADB-V6- 行程 [mm]	32	40	50	63	80	100
10 ... 50	29	42	71	69	99	124
51 ... 125	41	56	91	89	127	152
126 ... 175	52	68	105	103	140	165
176 ... 250	66	85	129	127	193	218
251 ... 300	79	100	147	145	231	255
301 ... 350	92	115	166	164	268	293
351 ... 375	92	115	167	165	259	284
376 ... 425	104	129	185	183	296	321
426 ... 475	117	144	204	202	334	359
476 ... 500	117	144	205	203	324	349

标准气缸 DSBF-C, 符合 ISO 15552 标准, 易清洗型

附件

运行速度 v 与气管长度 l 的关系

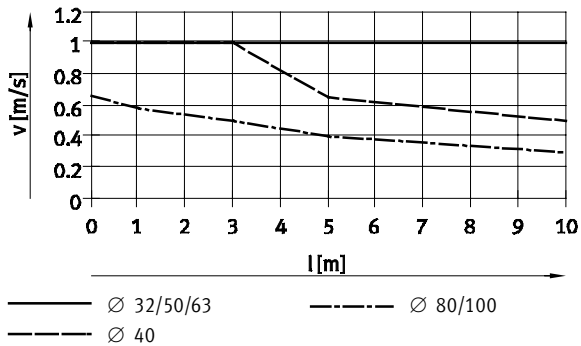


波纹管组件是一个密封系统。为防止吸入杂质, 进气和排气必须通过连接部件①的压力补偿孔实

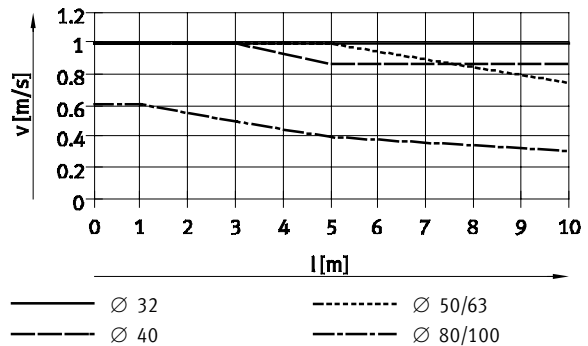
现。波纹管组件中, 由位置运动产生的压力主要由运行速度和气管长

度决定。基于气缸运行速度所推荐的气管长度可从下表中读出:

推进



返回



注意

右表中所列的快插接头必须用于压力补偿孔。也可用消声器替换, 但会稍稍减慢运行速度。

气管长度和用于压力补偿孔的快插接头

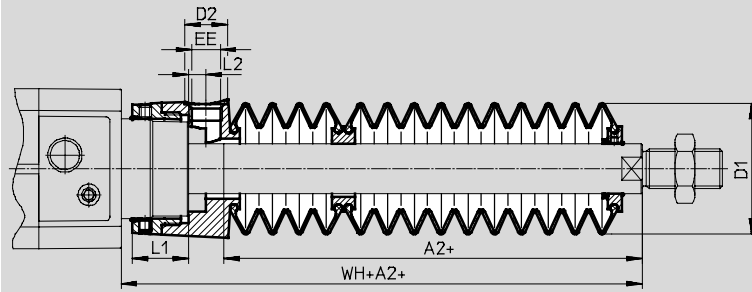
\varnothing [mm]	气管外径 [mm]	快插接头	
		订货号	型号
32, 40	8	186109	QS-G $\frac{1}{8}$ -8-I
		533929	QS-F-G $\frac{1}{8}$ -8-I
		533880	QS-F-G $\frac{1}{8}$ -8H
50, 63, 80, 100	12	186350	QS-G $\frac{1}{4}$ -12
		533848	QS-F-G $\frac{1}{4}$ -12
		533884	QS-F-G $\frac{1}{4}$ -12H

标准气缸 DSBF-C, 符合 ISO 15552 标准, 易清洗型

附件

尺寸

下载 CAD 相关数据 → www.festo.com.cn



+ = 加上行程长度

Ø 行程 [mm]	32							40						
	A2 ¹⁾	D1 max.	D2	EE	L1	L2	WH+A2	A2 ¹⁾	D1 max.	D2	EE	L1	L2	WH+A2
10 ... 50	29	38	14	G1/8	12.9	5.4	55	28	46	14	G1/8	16.3	5.4	56.7
51 ... 125	47						73	43						71.7
126 ... 175	61						87	56						84.7
176 ... 250	80						106	72						100.7
251 ... 300	96						122	86						114.7
301 ... 350	112						138	100						128.7
351 ... 375	114						140	101						129.7
376 ... 425	130						156	115						143.7
426 ... 475	145						171	130						158.7
476 ... 500	147						173	131						159.7

Ø 行程 [mm]	50							63						
	A2 ¹⁾	D1 max.	D2	EE	L1	L2	WH+A2	A2 ¹⁾	D1 max.	D2	EE	L1	L2	WH+A2
10 ... 50	28	57	17	G1/4	22.35	7	63.6	28	57	17	G1/4	22.4	7	63.9
51 ... 125	46						81.6	46						81.9
126 ... 175	56						91.6	56						91.9
176 ... 250	73						108.6	73						108.9
251 ... 300	86						121.6	86						121.9
301 ... 350	97						132.6	97						132.9
351 ... 375	105						140.6	105						140.9
376 ... 425	116						151.6	116						151.9
426 ... 475	126						161.6	126						161.9
476 ... 500	134						169.6	134						169.9

Ø 行程 [mm]	80							100						
	A2 ¹⁾	D1 max.	D2	EE	L1	L2	WH+A2	A2 ¹⁾	D1 max.	D2	EE	L1	L2	WH+A2
10 ... 50	25	93	17	G1/4	28	4	70.4	25	93	17	G1/4	28	4	74.3
51 ... 125	37						82.4	37						86.3
126 ... 175	49						94.4	49						98.3
176 ... 250	62						107.4	62						111.3
251 ... 300	74						119.4	74						123.3
301 ... 350	86						131.4	86						135.3
351 ... 375	87						132.4	87						136.3
376 ... 425	98						143.4	98						147.3
426 ... 475	110						155.4	110						159.3
476 ... 500	111						156.4	111						160.3

1) 该尺寸与派生型 E (加长活塞杆) 的值一致

标准气缸 DSBF-C, 符合 ISO 15552 标准, 易清洗型

附件

订货数据 - 波纹管组件

使用波纹管组件时, 需要一个加长的活塞杆 (订货代码 E) → 12

派生型 E 的必要尺寸与缸径、气缸行程以及相应波纹管组件之间关系如下表所示:

订货实例:

所选标准气缸:

DSBF-C-32-320-PPV-A-N3-...E-R

派生型 E 的相应尺寸 (见下表):

112 mm

标准气缸的完整型号代码:

DSBF-C-32-320-PPV-A-N3-112E-R

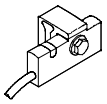
相应的波纹管组件:

DADB-V6-32-S301-350



缸径 ∅ [mm]	行程 [mm]	派生型 E 的尺寸 [mm]	波纹管组件		缸径 ∅ [mm]	行程 [mm]	派生型 E 的尺寸 [mm]	波纹管组件	
			订货号	型号				订货号	型号
32	10 ... 50	29	553271	DADB-V6-32-S10-50	40	10 ... 50	28	553291	DADB-V6-40-S10-50
	51 ... 125	47	553273	DADB-V6-32-S51-125		51 ... 125	43	553293	DADB-V6-40-S51-125
	126 ... 175	61	553275	DADB-V6-32-S126-175		126 ... 175	56	553295	DADB-V6-40-S126-175
	176 ... 250	80	553277	DADB-V6-32-S176-250		176 ... 250	72	553297	DADB-V6-40-S176-250
	251 ... 300	96	553279	DADB-V6-32-S251-300		251 ... 300	86	553299	DADB-V6-40-S251-300
	301 ... 350	112	553281	DADB-V6-32-S301-350		301 ... 350	100	553301	DADB-V6-40-S301-350
	351 ... 375	114	553283	DADB-V6-32-S351-375		351 ... 375	101	553303	DADB-V6-40-S351-375
	376 ... 425	130	553285	DADB-V6-32-S376-425		376 ... 425	115	553305	DADB-V6-40-S376-425
	426 ... 475	145	553287	DADB-V6-32-S426-475		426 ... 475	130	553307	DADB-V6-40-S426-475
	476 ... 500	147	553289	DADB-V6-32-S476-500		476 ... 500	131	553309	DADB-V6-40-S476-500
50	10 ... 50	28	553311	DADB-V6-50-S10-50	63	10 ... 50	28	553331	DADB-V6-63-S10-50
	51 ... 125	46	553313	DADB-V6-50-S51-125		51 ... 125	46	553333	DADB-V6-63-S51-125
	126 ... 175	56	553315	DADB-V6-50-S126-175		126 ... 175	56	553335	DADB-V6-63-S126-175
	176 ... 250	73	553317	DADB-V6-50-S176-250		176 ... 250	73	553337	DADB-V6-63-S176-250
	251 ... 300	86	553319	DADB-V6-50-S251-300		251 ... 300	86	553339	DADB-V6-63-S251-300
	301 ... 350	97	553321	DADB-V6-50-S301-350		301 ... 350	97	553341	DADB-V6-63-S301-350
	351 ... 375	105	553323	DADB-V6-50-S351-375		351 ... 375	105	553343	DADB-V6-63-S351-375
	376 ... 425	116	553325	DADB-V6-50-S376-425		376 ... 425	116	553345	DADB-V6-63-S376-425
	426 ... 475	126	553327	DADB-V6-50-S426-475		426 ... 475	126	553347	DADB-V6-63-S426-475
	476 ... 500	134	553329	DADB-V6-50-S476-500		476 ... 500	134	553349	DADB-V6-63-S476-500
80	10 ... 50	25	553351	DADB-V6-80-S10-50	100	10 ... 50	25	553371	DADB-V6-100-S10-50
	51 ... 125	37	553353	DADB-V6-80-S51-125		51 ... 125	37	553373	DADB-V6-100-S51-125
	126 ... 175	49	553355	DADB-V6-80-S126-175		126 ... 175	49	553375	DADB-V6-100-S126-175
	176 ... 250	62	553357	DADB-V6-80-S176-250		176 ... 250	62	553377	DADB-V6-100-S176-250
	251 ... 300	74	553359	DADB-V6-80-S251-300		251 ... 300	74	553379	DADB-V6-100-S251-300
	301 ... 350	86	553361	DADB-V6-80-S301-350		301 ... 350	86	553381	DADB-V6-100-S301-350
	351 ... 375	87	553363	DADB-V6-80-S351-375		351 ... 375	87	553383	DADB-V6-100-S351-375
	376 ... 425	98	553365	DADB-V6-80-S376-425		376 ... 425	98	553385	DADB-V6-100-S376-425
	426 ... 475	110	553367	DADB-V6-80-S426-475		426 ... 475	110	553387	DADB-V6-100-S426-475
	476 ... 500	111	553369	DADB-V6-80-S476-500		476 ... 500	111	553389	DADB-V6-100-S476-500

标准气缸 DSBF-C, 符合 ISO 15552 标准, 易清洗型

附件

订货数据 - 接近开关, 用于 T 型槽, 磁阻式						技术参数 → Internet: smt	
安装方式	开关输出	电接口	电缆长度 [m]	订货号	型号		
常开触点							
	安装在安装导轨上	PNP	电缆, 3 芯	5.0	571339	SMT-C1-PS-24V-K-5,0-OE	
			插头 M8x1, 3 针	0.3	571342	SMT-C1-PS-24V-K-0,3-M8D	
			插头 M12x1, 3 针	0.3	571341	SMT-C1-PS-24V-K-0,3-M12	

订货数据 - 连接电缆						技术参数 → Internet: nebu	
电接口, 左	电接口, 右	电缆长度 [m]	订货号	型号			
	直列式插座, M8x1, 3 针	电缆, 开放式末端, 3 芯	2.5	541333	NEBU-M8G3-K-2.5-LE3		
			5	541334	NEBU-M8G3-K-5-LE3		
	直列式插座, M12x1, 5 针	电缆, 开放式末端, 3 芯	2.5	541363	NEBU-M12G5-K-2.5-LE3		
			5	541364	NEBU-M12G5-K-5-LE3		
	直角式插座, M8x1, 3 针	电缆, 开放式末端, 3 芯	2.5	541338	NEBU-M8W3-K-2.5-LE3		
			5	541341	NEBU-M8W3-K-5-LE3		
	直角式插座, M12x1, 5 针	电缆, 开放式末端, 3 芯	2.5	541367	NEBU-M12W5-K-2.5-LE3		
			5	541370	NEBU-M12W5-K-5-LE3		



订货数据 - 快插接头						技术参数 → Internet: quick star				
接口	气管外径		材料	重量 [g]	订货号	型号	PU ³⁾			
	螺纹									
外六角										
	G1/8	4	黄铜、镍和镀铬材料	8	193408	QS-F-G1/8-4 ¹⁾	10			
		6		12	193409	QS-F-G1/8-6 ¹⁾				
		8		14	193410	QS-F-G1/8-8 ¹⁾				
	G1/4	6		16	193411	QS-F-G1/4-6 ¹⁾				
		8		16	193412	QS-F-G1/4-8 ¹⁾				
		10		22	193413	QS-F-G1/4-10 ¹⁾				
	G3/8	8		20	193414	QS-F-G3/8-8 ¹⁾				
		10		30	193415	QS-F-G3/8-10 ¹⁾				
		12		38	193487	QS-F-G3/8-12 ¹⁾				
	G1/2	10		42	193416	QS-F-G1/2-10 ¹⁾				
		12		46	193417	QS-F-G1/2-12 ¹⁾				
	内六角									
		G1/8		4	黄铜、镍和镀铬材料	8.6		533927	QS-F-G1/8-4 ¹⁾	10
6			13.4	533928		QS-F-G1/8-6 ¹⁾				
8			13.1	533929		QS-F-G1/8-8 ¹⁾				
G1/4		8	14.6	533930		QS-F-G1/4-8 ¹⁾				
		10	21	533931		QS-F-G1/4-10 ¹⁾				
G3/8		12	34.3	533932		QS-F-G3/8-12 ¹⁾				

1) 带密封圈
2) 带 PTFE 涂层
3) 每包数量

标准气缸 DSBF-C, 符合 ISO 15552 标准, 易清洗型


FESTO

附件

订货数据 - L 形快插接头				技术参数 → Internet: quick star						
	接口		材料	重量 [g]	订货号	型号	PU ³⁾			
	螺纹	标准外径								
外六角										
	G $\frac{1}{8}$	4	黄铜、镍和镀铬材料	17.6	193418	QSL-F-G $\frac{1}{8}$ -4 ¹⁾	10			
		6		16	193419	QSL-F-G $\frac{1}{8}$ -6 ¹⁾				
		8		20	193420	QSL-F-G $\frac{1}{8}$ -8 ¹⁾				
	G $\frac{1}{4}$	6		24.5	193421	QSL-F-G $\frac{1}{4}$ -6 ¹⁾				
		8		24	193422	QSL-F-G $\frac{1}{4}$ -8 ¹⁾				
		10		34.6	193423	QSL-F-G $\frac{1}{4}$ -10 ¹⁾				
	G $\frac{3}{8}$	8		34.2	193424	QSL-F-G $\frac{3}{8}$ -8 ¹⁾				
		10		36.6	193425	QSL-F-G $\frac{3}{8}$ -10 ¹⁾				
	G $\frac{1}{2}$	10		66	193426	QSL-F-G $\frac{1}{2}$ -10 ¹⁾				
		12		70	193427	QSL-F-G $\frac{1}{2}$ -12 ¹⁾				
		R $\frac{1}{8}$		6	不锈钢	20		162872	CRQSL- $\frac{1}{8}$ -6 ²⁾	1
				8		27		162873	CRQSL- $\frac{1}{8}$ -8 ²⁾	
R $\frac{1}{4}$		8	31	162874		CRQSL- $\frac{1}{4}$ -8 ²⁾				
		10	46	162875		CRQSL- $\frac{1}{4}$ -10 ²⁾				
R $\frac{3}{8}$		10	52	162876		CRQSL- $\frac{3}{8}$ -10 ²⁾				
		12	69	162877		CRQSL- $\frac{3}{8}$ -12 ²⁾				
R $\frac{1}{2}$		12	89	162878		CRQSL- $\frac{1}{2}$ -12 ²⁾				
		16	105	162879		CRQSL- $\frac{1}{2}$ -16 ²⁾				

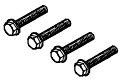
- 1) 带密封圈
- 2) 带 PTFE 涂层
- 3) 每包数量

订货数据 - 塑料气管, 标准外径		技术参数 → Internet: tubing
		型号
	高度耐化学物质和水解	PLN
	耐高温和化学物质	PFAN
	可用于食品行业, 耐水解	PUN-H

订货数据 - 单向节流阀				技术参数 → Internet: crgria		
	接口		材料	重量 [g]	订货号	型号
	螺纹	适用快插接头				
	G $\frac{1}{8}$	CRQS/CRQSL/CRQST, Quick Star	压铸不锈钢, 电解抛光	44	161404	CRGRLA- $\frac{1}{8}$ -B
	G $\frac{1}{4}$			83	161405	CRGRLA- $\frac{1}{4}$ -B
	G $\frac{3}{8}$			150	161406	CRGRLA- $\frac{3}{8}$ -B
	G $\frac{1}{2}$			315	161407	CRGRLA- $\frac{1}{2}$ -B

标准气缸 DSBF-C, 符合 ISO 15552 标准, 易清洗型

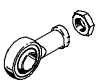
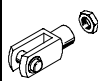
附件

订货数据 - 螺丝堵头, 耐腐蚀							
	适用缸径 \varnothing	材料	CRC ¹⁾	重量 [g]	订货号	型号	PU ²⁾
	32, 40	高质合金钢	3	7	1355016	DAMD-PS-M6-12-R1	4
	50, 63		3	14	650121	DAMD-PS-M8-16-R1	
	80, 100		3	23	1355026	DAMD-PS-M10-16-R1	

1) 耐腐蚀等级 3, 符合 Festo 940 070 标准

元件必须具备较强的耐腐蚀能力。由于外部可视元件直接与工业环境或与溶剂、清洁剂等介质接触, 因此对元件表面有较强的耐腐蚀性要求。

2) 每包数量

订货数据 - 活塞杆附件, 耐酸耐腐蚀				技术参数 → Internet: crsg			
	适用缸径 \varnothing	订货号	型号		适用缸径 \varnothing	订货号	型号
关节轴承 CRSGS				双耳环 CRSG			
	32	195582	CRSGS-M10x1,25		32	13569	CRSG-M10x1,25
	40	195583	CRSGS-M12x1,25		40	13570	CRSG-M12x1,25
	50, 63	195584	CRSGS-M16x1,5		50, 63	13571	CRSG-M16x1,5
	80, 100	195585	CRSGS-M20x1,5		80, 100	13572	CRSG-M20x1,5