

## 双活塞摆动气缸 DRRD

**FESTO**



# 双活塞摆动气缸 DRRD

主要特性

## 一览

- 齿轮齿条结构
- 终端位置精度高
- 轴承负载能力强
- 法兰轴轴向跳动佳
- 转动惯量大
- 回转间隙小，动态性佳
- 防溅结构，防护等级 IP65，符合 EN 60529 标准
- 指定接口
- 进气口位于一端
- 多种安装方式可选
- 适用于抓取应用场合

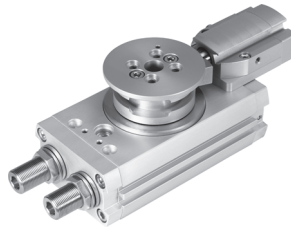
## 派生型众多

### 法兰轴



- 规格 16 ... 40
- 扭矩: 1.6 ... 24.1 Nm
- 摆角: 0 ... 180°

### 终端位置锁定



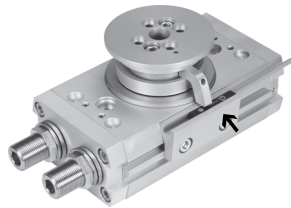
- 规格 16 ... 40
- 终端位置机械锁定装置，防止无压状态下出现意外移动

### 位置感测



- 规格 16 ... 40
- T 型槽，用于接近开关 SMT-/SME-8

### 外部位置感测（传感器安装）



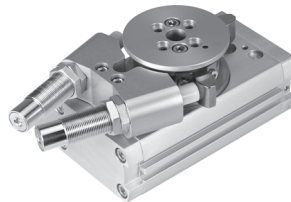
- 规格 16 ... 40
- 可在法兰轴上直接实现位置感测
- 电感式传感器 SIES 可与外部位置感测组合使用

### 缓冲



- 规格 16 ... 40
- 四种缓冲形式可选:
  - 带金属终端位置的弹性缓冲垫 (P)
  - 液压缓冲器 (Y9)
  - 液压缓冲器，硬性曲线 (Y10)
  - 液压缓冲器，外部 (Y12)

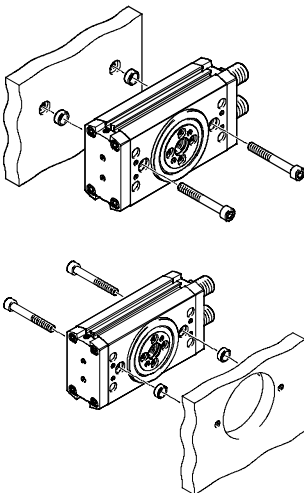
### 外部缓冲



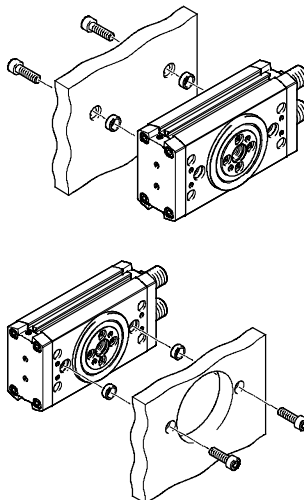
- 规格 16 ... 40
- 结合外部缓冲，可在终端位置实现最大扭矩

## 安装方式选项

### 通过通孔安装



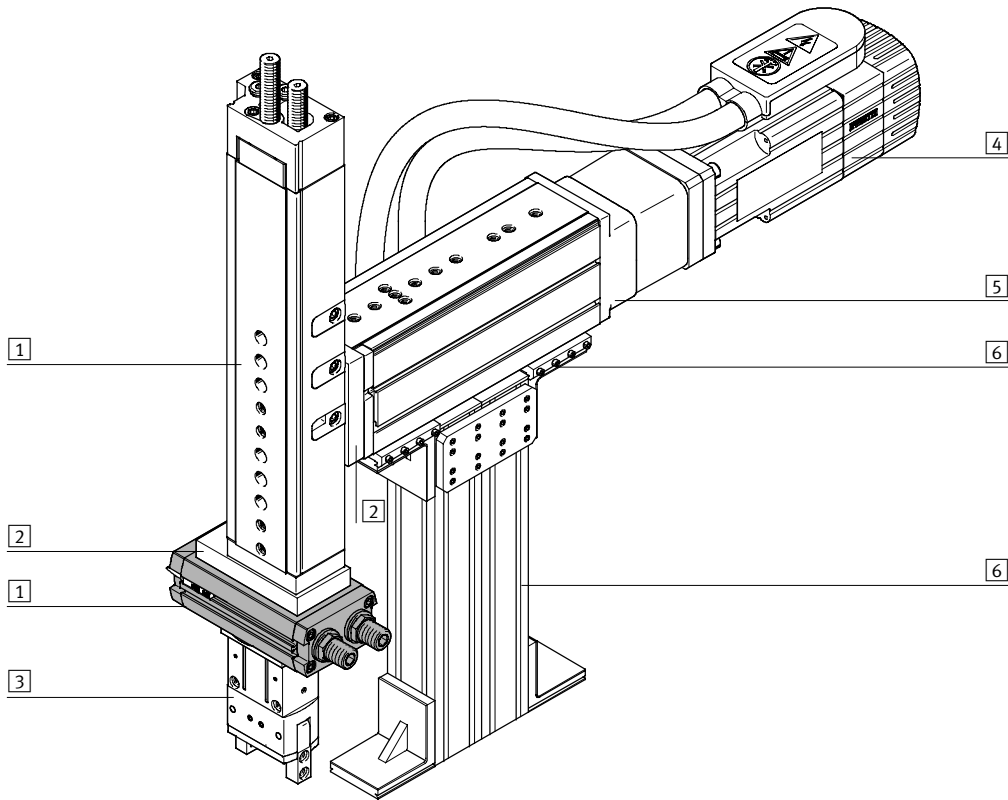
### 通过壳体上的螺纹孔安装



# 双活塞摆动气缸 DRRD

系统实例

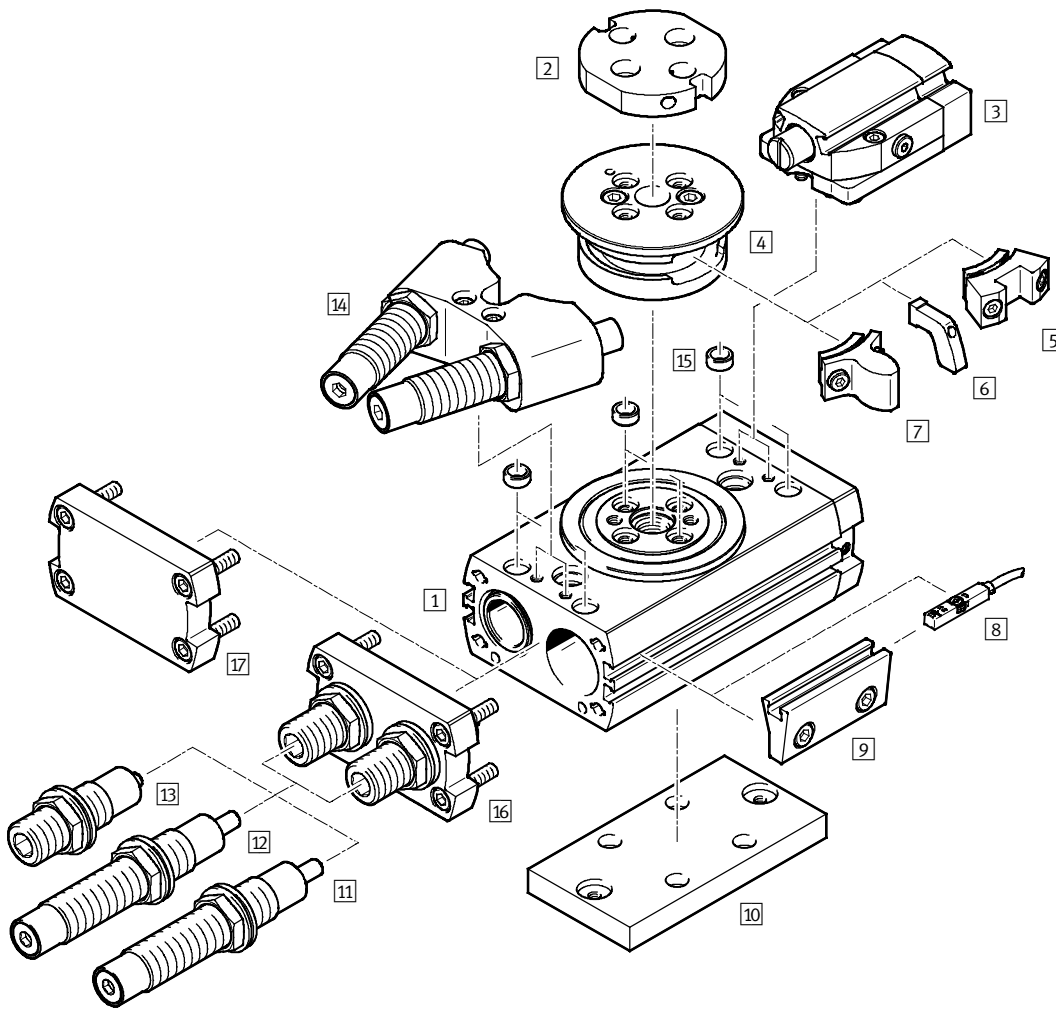
系统产品，用于抓取和装配技术



系统元件和附件		
	简要说明	→ 页码/Internet
1	驱动器	在抓取和装配技术中可有多种组合 drive
2	连接件	用于驱动器/驱动器和驱动器/爪手连接 adapter kit
3	爪手	在抓取和装配技术中可有多种组合 gripper
4	电机	伺服和步进电机，带或不带减速机 motor
5	驱动轴	在抓取和装配技术中可有多种组合 axis
6	基本元件	型材和型材连接以及型材/驱动器连接 basic component
-	安装元件	保证电缆和气管的布局简洁安全 installation component

# 双活塞摆动气缸 DRRD

外围元件一览



派生型、安装附件		规格						→ 页码/Internet
	简要说明	16	20	25	32	35	40	
1	摆动气缸 DRRD	■	■	■	■	■	■	6
2	连接组件 DHAA	■	■	■	■	■	■	gripper
3	终端位置锁定装置 E1 (夹紧装置 DADL-...-EL 作为附件)	■	■	■	■	■	■	23
4	法兰安装件	■	■	■	■	■	■	23
5	夹紧元件 (型号: DADL-EC)	■	■	■	■	■	■	25

# 双活塞摆动气缸 DRRD

外围元件一览

衍生型、安装附件		简要说明	规格						→ 页码/Internet
			16	20	25	32	35	40	
6	传感器感应片 DASI-Q11-...-SL	<ul style="list-style-type: none"> <li>用于通过安装在传感器支架 [9] 上的电感式接近开关 SIES-8M → 26 感测活塞位置</li> <li>传感器安装组件 (R) 的供货范围内包括两件传感器感应片</li> </ul>	■	■	■	■	■	■	25
7	挡块元件	<ul style="list-style-type: none"> <li>与外部液压缓冲器 (Y12) 组合用作挡块</li> <li>外部液压缓冲器 (Y12) 的供货范围内包括两件挡块元件</li> </ul>	■	■	■	■	■	■	22
8	接近开关 SMT-/SME-8	用于感测活塞位置	■	■	■	■	■	■	25
9	传感器安装组件 R (感测组件 DASI-...-KT 作为附件)	<ul style="list-style-type: none"> <li>用于通过电感式接近开关 SIES-8M → 26 感测活塞位置</li> <li>供货范围内包括: [4], 2x [6], [9]</li> </ul>	■	■	■	■	■	■	24
10	连接组件 DHAA	摆动气缸和气爪之间的连接板	■	■	■	■	■	■	adapter
11	液压缓冲器 Y9	两端带自调线性液压缓冲器	■	■	■	■	■	■	22
12	液压缓冲器, 硬性曲线 Y10	两端带自调线性液压缓冲器, 硬性曲线	-	-	■	-	■	■	22
13	液压缓冲器 P	两端带弹性缓冲垫, 金属终端位置	■	■	■	■	■	■	22
14	液压缓冲器, 外部 Y12	<ul style="list-style-type: none"> <li>两端带外部自调线性液压缓冲器</li> <li>供货范围内包括: [4], 2x [7], [14]</li> </ul>	■	■	■	■	■	■	22
15	定位套 ZBH	用于附件定位 (供货范围内包括两件定位套, 用于安装摆动气缸)	■	■	■	■	■	■	25
16	端盖	与弹性缓冲垫 P 或液压缓冲器 Y9, Y10 组合使用	■	■	■	■	■	■	-
17	端盖	与外部液压缓冲器 Y12 组合使用	■	■	■	■	■	■	-

# 双活塞摆动气缸 DRRD

型号代码

		DRRD	-		-	180	-	FH	-		
<b>产品型号</b>											
双作用											
DRRD	摆动气缸										
<b>规格</b>											
<b>额定摆角</b>											
180	180°										
<b>输出轴</b>											
FH	中空法兰轴										
<b>缓冲形式</b>											
P	两端带弹性缓冲垫										
Y9	两端带自调线性液压缓冲器										
Y10	两端带自调线性液压缓冲器, 硬性曲线										
Y12	两端带外部自调线性液压缓冲器										
<b>位置感测</b>											
A	通过接近开关感测										

# 双活塞摆动气缸 DRRD

型号代码

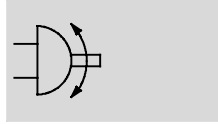
<b>欧盟认证</b>						
-	无					
EX4	II 2GD					
<b>终端位置锁定</b>						
-	无					
E1	两端					
<b>外部传感器安装件</b>						
-	无					
R	接近开关安装导轨					
<b>结构特点</b>						
-	标准型					
SG	防溅型					
<b>操作说明</b>						
-	带操作说明					
DN	不带操作说明					


# 双活塞摆动气缸 DRRD


技术参数

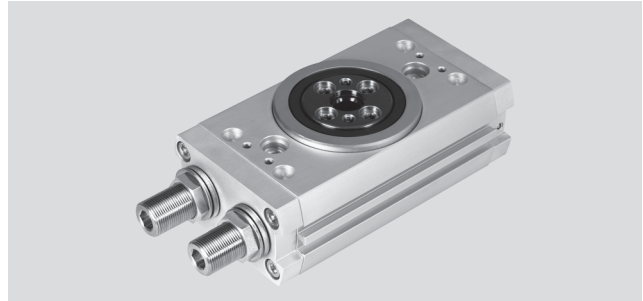
功能

 www.festo.com.cn



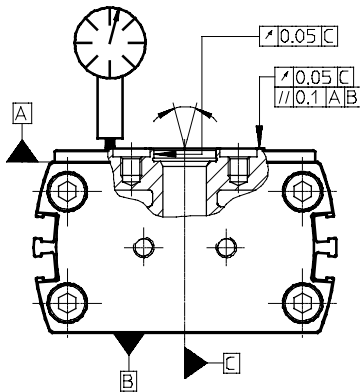
 缸径  
16 ... 40 mm

 力  
1.59 ... 24.1 Nm



主要技术参数						
规格	16	20	25	32	35	40
接头特点	齿轮齿条					
工作方式	双作用					
气接口	M5				G1/8	
安装方式	通过通孔					
	通过内螺纹孔					
摆角	[°] 180 (→ 10)					
缓冲, 带固定挡块						
DRRD-...-P	两端带弹性缓冲垫					
DRRD-...-Y9	两端带自调线性液压缓冲器					
DRRD-...-Y10	-		两端带自调线性液压缓冲器, 硬性曲线		-	
DRRD-...-Y12	两端带自调线性液压缓冲器, 外部					
重复精度	[°] < 0.05					
轴向跳动 <sup>1)</sup>	[mm] < 0.05					
最大轴向负载 (静态)	[N] 1,500	2,400	2,400	3,750	6,100	6,100
安装位置	Any					

## 1) 新产品的轴向跳动



工作和环境条件		
工作介质	压缩空气, 空气质量符合 ISO 8573-1:2010 [7:4:4] 标准	
工作介质/先导介质注意事项	可用润滑介质 (此后必须一直使用润滑介质)	
工作压力		
DRRD-...-P	[bar]	3 ... 8
DRRD-...-Y9/-Y10/-Y12	[bar]	2 ... 10
环境温度	[°C]	-10 ... +60
贮藏温度	[°C]	-20 ... +60
防护等级, 符合 EN 60529 标准		
DRRD-...-SG	IP65	



# 双活塞摆动气缸 DRRD

技术参数

ATEX <sup>1)</sup>	
ATEX 防爆类别, 用于气体	II 2G
防爆类别, 用于气体	c T4
ATEX 防爆类别, 用于粉尘	II 2D
防爆类别, 用于粉尘	c T120°C
防爆温度等级	-10 °C ≤ Ta ≤ +60 °C
CE 认证 (见合格声明)	符合欧盟防爆指令 (ATEX)

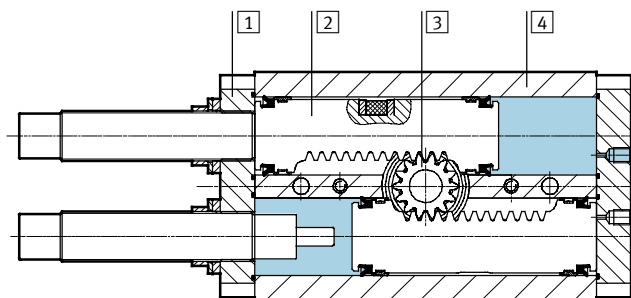
1) 确保附件适用于 ATEX 应用场合。

重量 [g]						
规格	16	20	25	32	35	40
气缸						
DRRD-...-P	640	839	1,349	2,815	4,510	6,070
DRRD-...-Y9/-Y10	650	883	1,358	2,976	4,784	6,424
DRRD-...-Y12	757	1,132	1,705	3,760	5,425	7,160
终端位置锁定						
DRRD-...-E1	166	382	370	600	900	900
外部传感器安装件						
DRRD-...-R	110	192	192	366	485	485

力和扭矩						
规格	16	20	25	32	35	40
6 bar 时扭矩理论值 [Nm]	1.6	2.4	5.1	10.1	15.8	24.1
最大许用转动惯量						
DRRD-...-P [kgcm <sup>2</sup> ]	180	400	900	1,500	2,500	6,700
DRRD-...-Y9 [kgcm <sup>2</sup> ]	700	1,300	1,500	8,000	15,000	23,000
DRRD-...-Y10 [kgcm <sup>2</sup> ]	-	-	5,500	-	45,000	67,000
DRRD-...-Y12 [kgcm <sup>2</sup> ]	900	1,500	5,500	26,000	45,000	67,000

## 材料

剖面图



摆动气缸	
③ 法兰轴	退火钢
① 端盖	阳极氧化精制铝合金
④ 壳体	顺滑阳极氧化精制铝合金
② 活塞	不锈钢
密封件	丁腈橡胶
活塞密封件	聚氨酯
材料注意事项	符合 RoHS 规定

# 双活塞摆动气缸 DRRD

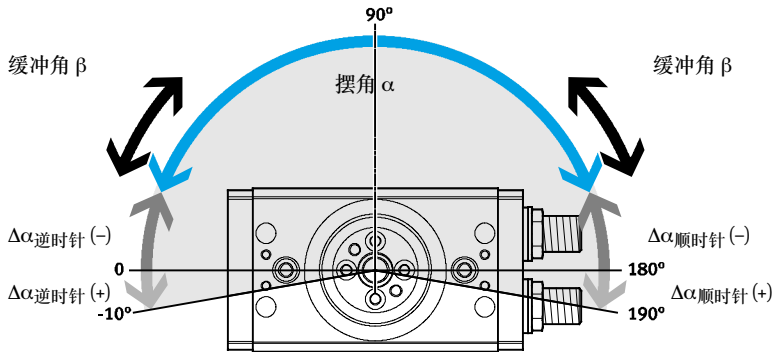
技术参数

## 摆角

基本上，以下适用：

摆角  $\alpha \geq$  缓冲角  $\beta$

摆角  $\alpha = 180^\circ + \Delta\alpha_{\text{顺时针}} + \Delta\alpha_{\text{逆时针}}$



规格		16	20	25	32	35	40
摆角 $\alpha$	[°]	180					
最小摆角 $\alpha$							
DRRD-...-P	[°]	36	45	33	33	36	23
DRRD-...-Y9/-Y10	[°]	43	72	79	82	85	56
DRRD-...-Y12	[°]	20	24	38	34	34	34
DRRD-...-E1	[°]	60	60	60	55	57	57
最大摆角 $\alpha$							
DRRD-...	[°]	200					
DRRD-...-Y12	[°]	182	186	180	186	187	187
每一侧摆角调节量 $\alpha$ (无限可调节)							
DRRD-...-P	[°]	-100 ... +10					
DRRD-...-Y9/-Y10	[°]	$\geq -100$ ... +10					
DRRD-...-Y12	[°]	-97 ... +7	-98 ... +8	-95 ... +5	-97 ... +7		
缓冲角 $\beta$							
DRRD-...-P	[°]	36	45	33	33	36	23
DRRD-...-Y9/-Y10	[°]	43	72	79	82	85	56
DRRD-...-Y12	[°]	10	12	19	17	17	17

## 摆角调节

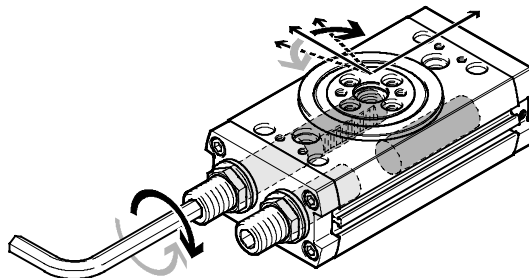
顺时针旋转方向：

- 摆角缩小

逆时针旋转方向：

- 摆角增加

用内六角扳手调整缓冲元件可调节摆角大小。两个终端位置间的摆角缩小量最好应平均分布。



# 双活塞摆动气缸 DRRD

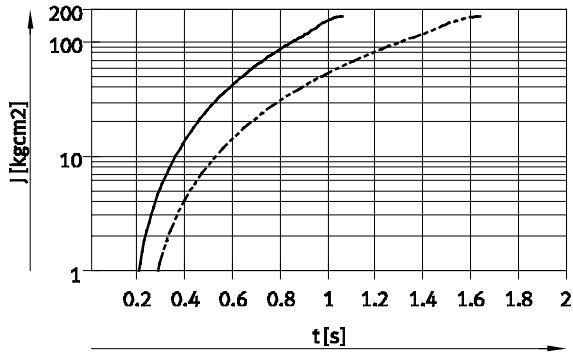
技术参数

FESTO

## 法兰轴的最大许用转动惯量 J 与摆动时间 s 的关系

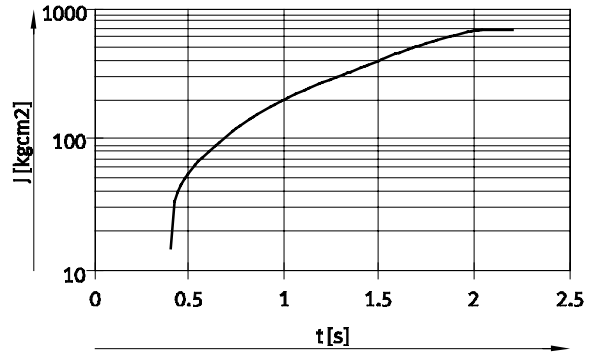
规格 16

带缓冲 P



范围  
 — DRRD-16-...P (90°) → 1 ... 180 kgcm<sup>2</sup>  
 - - - DRRD-16-...P (180°) → 1 ... 180 kgcm<sup>2</sup>

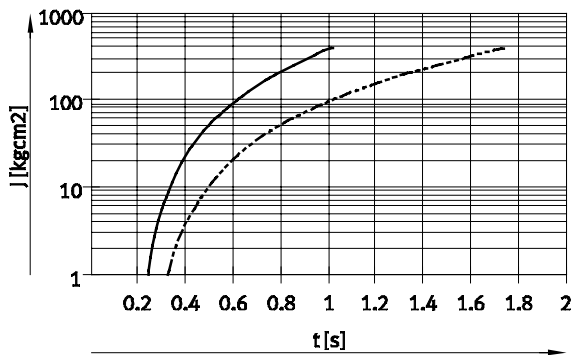
带缓冲 Y9



范围  
 — DRRD-16-180-...-Y9 (180) → 15 ... 700 kgcm<sup>2</sup>

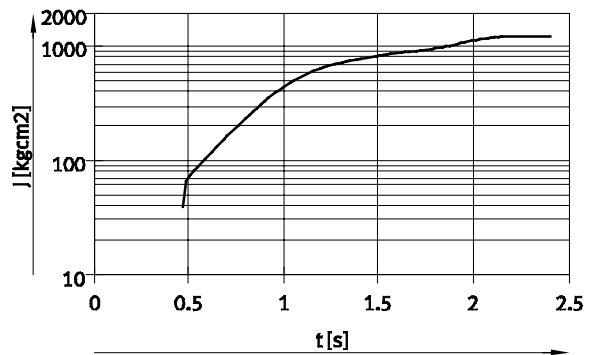
规格 20

带缓冲 P



范围  
 — DRRD-20-...P (90°) → 1 ... 400 kgcm<sup>2</sup>  
 - - - DRRD-20-...P (180°) → 1 ... 400 kgcm<sup>2</sup>

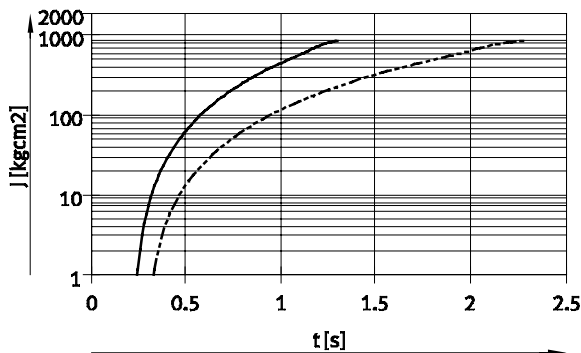
带缓冲 Y9



范围  
 — DRRD-20-180-...-Y9 (180) → 40 ... 1,300 kgcm<sup>2</sup>

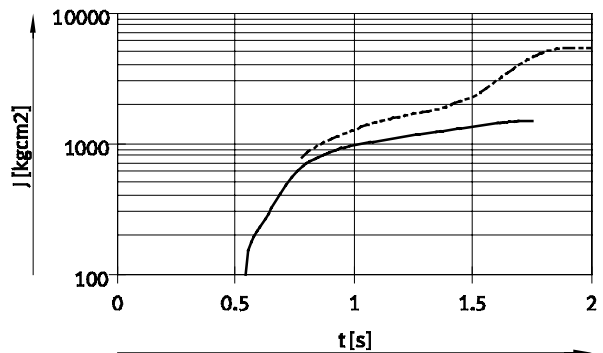
规格 25

带缓冲 P



范围  
 — DRRD-25-...P (90°) → 1 ... 900 kgcm<sup>2</sup>  
 - - - DRRD-25-...P (180°) → 1 ... 900 kgcm<sup>2</sup>

带缓冲 Y9/Y10



范围  
 — DRRD-25-180-...-Y9 (180) → 100 ... 1,500 kgcm<sup>2</sup>  
 - - - DRRD-25-180-...-Y10 (180) → 800 ... 5,500 kgcm<sup>2</sup>

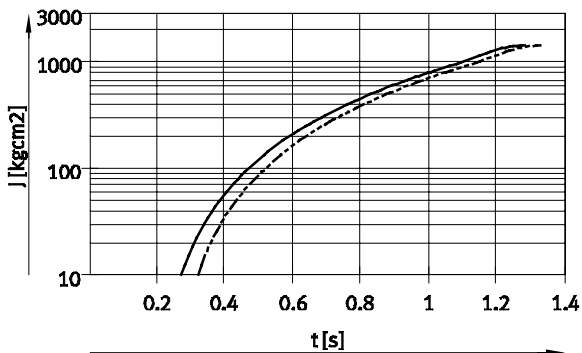
# 双活塞摆动气缸 DRRD

技术参数

## 法兰轴的最大许用转动惯量 J 与摆动时间 s 的关系

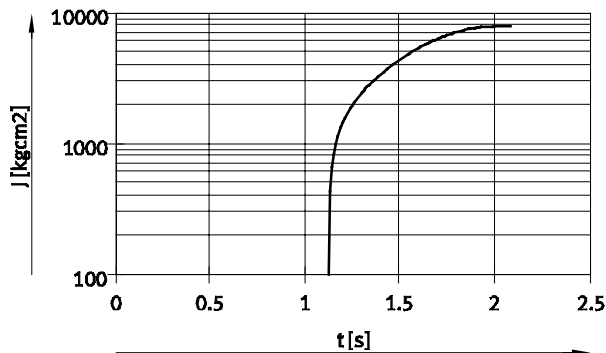
规格 32

带缓冲 P



范围  
 — DRRD-32-...-P (90°) → 10 ... 1,500 kgcm<sup>2</sup>  
 - - - DRRD-32-...-P (180°) → 10 ... 1,500 kgcm<sup>2</sup>

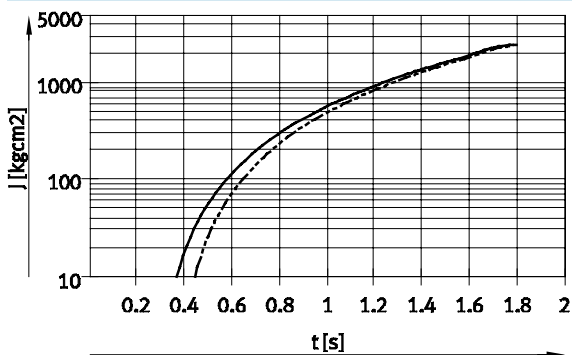
带缓冲 Y9



范围  
 — DRRD-32-180-...-Y9 (180) → 100 ... 8,000 kgcm<sup>2</sup>

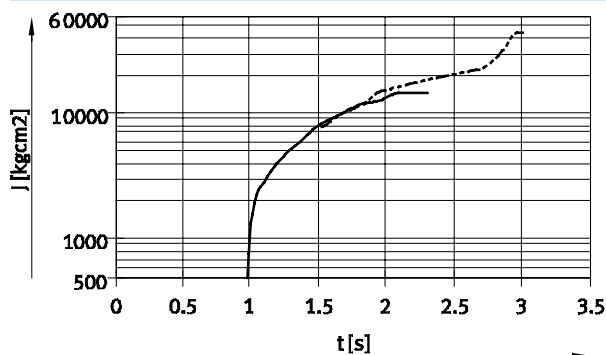
规格 35

带缓冲 P



范围  
 — DRRD-35-...-P (90°) → 10 ... 2,500 kgcm<sup>2</sup>  
 - - - DRRD-35-...-P (180°) → 10 ... 2,500 kgcm<sup>2</sup>

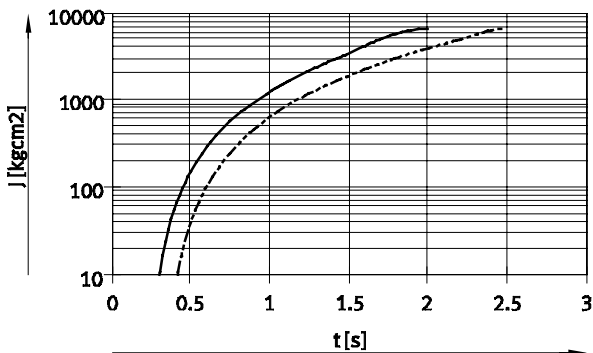
带缓冲 Y9/Y10



范围  
 — DRRD-35-180-...-Y9 (180) → 500 ... 15,000 kgcm<sup>2</sup>  
 - - - DRRD-35-180-...-Y10 (180) → 8,000 ... 45,000 kgcm<sup>2</sup>

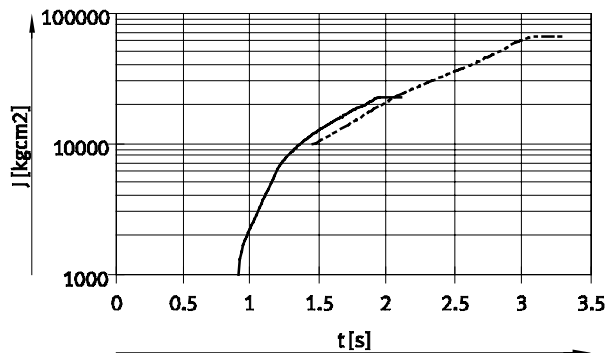
规格 40

带缓冲 P



范围  
 — DRRD-40-...-P (90°) → 10 ... 6,700 kgcm<sup>2</sup>  
 - - - DRRD-40-...-P (180°) → 10 ... 6,700 kgcm<sup>2</sup>

带缓冲 Y9/Y10



范围  
 — DRRD-40-180-...-Y9 (180) → 1,000 ... 23,000 kgcm<sup>2</sup>  
 - - - DRRD-40-180-...-Y10 (180) → 10,000 ... 67,000 kgcm<sup>2</sup>

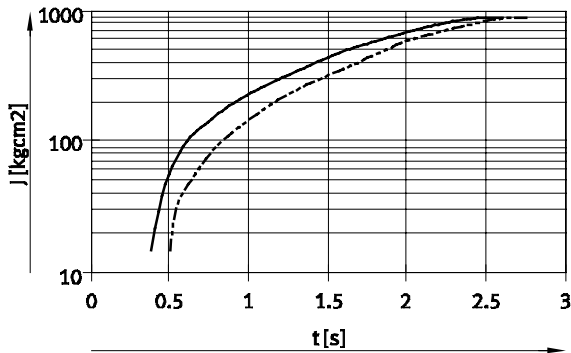
# 双活塞摆动气缸 DRRD

技术参数

## 法兰轴的最大许用转动惯量 $J$ 与摆动时间 $s$ 的关系

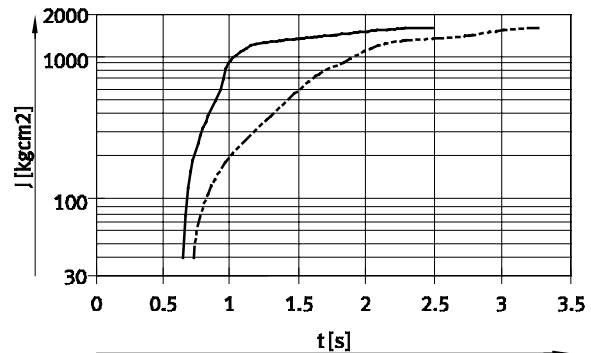
带缓冲 Y12

规格 16



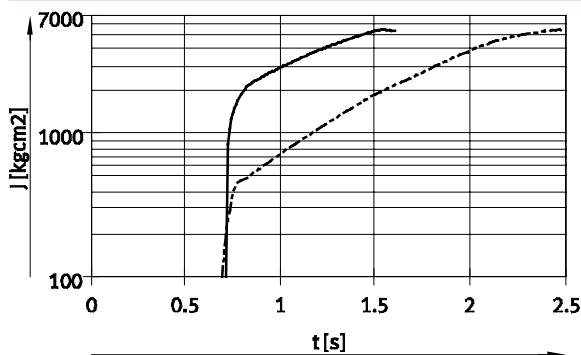
范围  
 — DRRD-16-...-Y12 (90°) → 15 ... 900 kgcm<sup>2</sup>  
 - - - DRRD-16-...-Y12 (180°) → 15 ... 900 kgcm<sup>2</sup>

规格 20



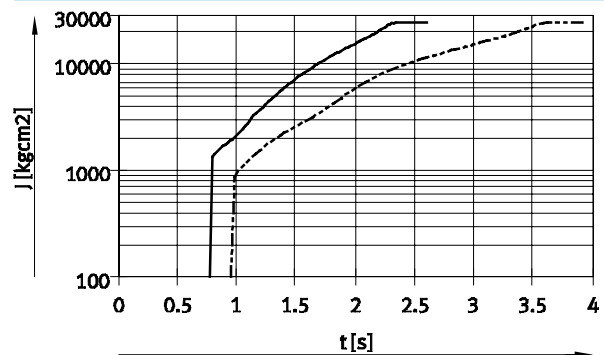
范围  
 — DRRD-20-...-Y12 (90°) → 40 ... 1,500 kgcm<sup>2</sup>  
 - - - DRRD-20-...-Y12 (180°) → 40 ... 1,500 kgcm<sup>2</sup>

规格 25



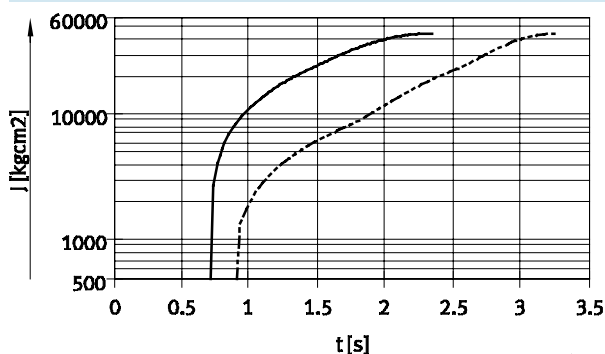
范围  
 — DRRD-25-...-Y12 (90°) → 100 ... 5,500 kgcm<sup>2</sup>  
 - - - DRRD-25-...-Y12 (180°) → 100 ... 5,500 kgcm<sup>2</sup>

规格 32



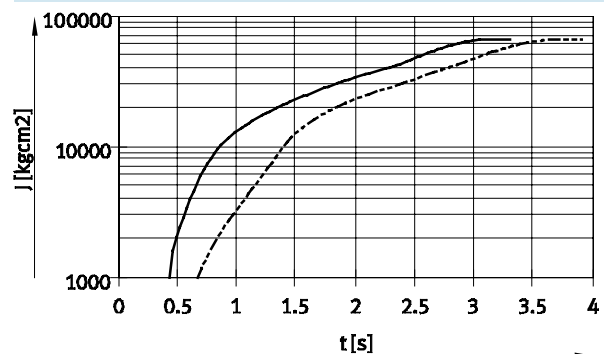
范围  
 — DRRD-32-...-Y12 (90°) → 100 ... 26,000 kgcm<sup>2</sup>  
 - - - DRRD-32-...-Y12 (180°) → 100 ... 26,000 kgcm<sup>2</sup>

规格 35



范围  
 — DRRD-35-...-Y12 (90°) → 500 ... 45,000 kgcm<sup>2</sup>  
 - - - DRRD-35-...-Y12 (180°) → 500 ... 45,000 kgcm<sup>2</sup>

规格 40



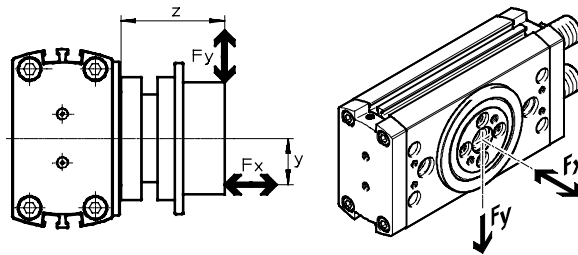
范围  
 — DRRD-40-...-Y12 (90°) → 1,000 ... 67,000 kgcm<sup>2</sup>  
 - - - DRRD-40-...-Y12 (180°) → 1,000 ... 67,000 kgcm<sup>2</sup>

# 双活塞摆动气缸 DRRD

技术参数

## 法兰轴的最大动态负载能力

尺寸 Z 的零点始终是气缸法兰表面，与附件（法兰安装件）没有关系。

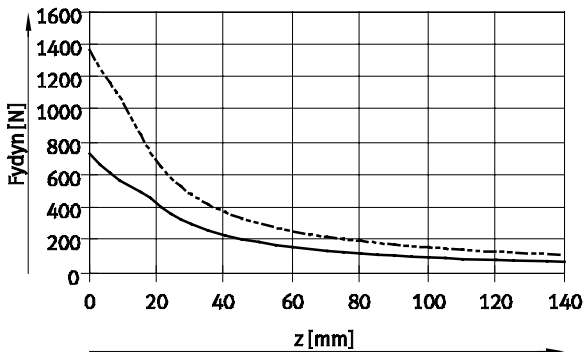


以下等式适用于混合负载（轴向和径向）：

$$\frac{F_{y(z)}}{F_{y, \max.(z)}} + \frac{F_{z(v)}}{F_{z, \max.(v)}} \leq 1$$

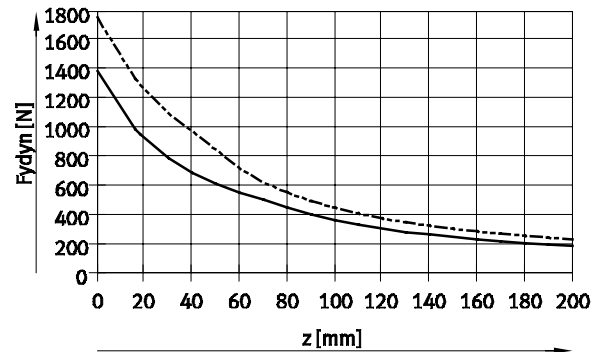
## 最大动态径向力 $F_y$ 与距离 $z$ 的关系

规格 16/20



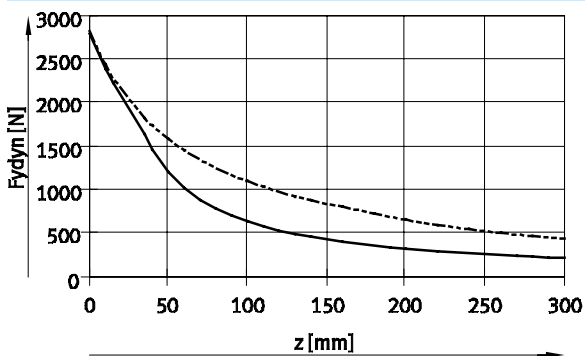
—— DRRD-16  
- - - - DRRD-20

规格 25/32



—— DRRD-25  
- - - - DRRD-32

规格 35/40



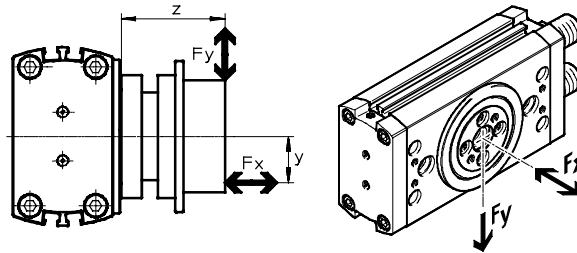
—— DRRD-35  
- - - - DRRD-40

# 双活塞摆动气缸 DRRD

技术参数

## 法兰轴的最大动态负载能力

尺寸 Z 的零点始终是气缸法兰表面，与附件（法兰安装件）没有关系。

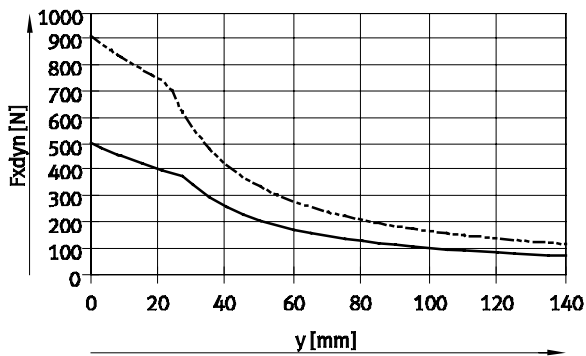


以下等式适用于混合负载（轴向和径向）：

$$\frac{F_y(z)}{F_{y, \max. (z)}} + \frac{F_z(v)}{F_{z, \max. (v)}} \leq 1$$

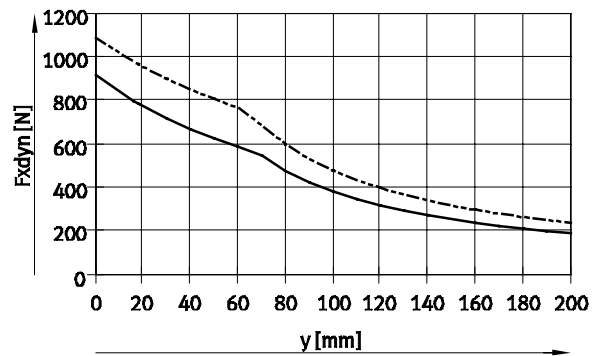
## 最大动态径向力 $F_x$ 与距离 $y$ 的关系

规格 16/20



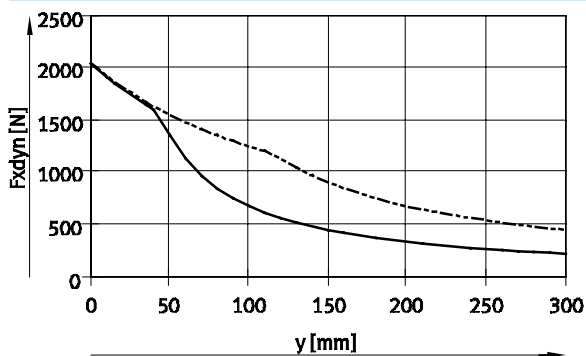
—— DRRD-16  
- - - - DRRD-20

规格 25/32



—— DRRD-25  
- - - - DRRD-32

规格 35/40



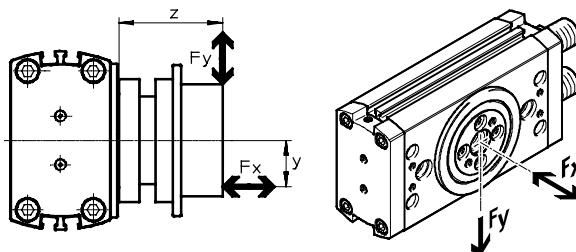
—— DRRD-35  
- - - - DRRD-40

# 双活塞摆动气缸 DRRD

技术参数

## 法兰轴的最大静态负载能力

尺寸 z 的零点始终是气缸法兰表面，与附件（法兰安装件）没有关系。

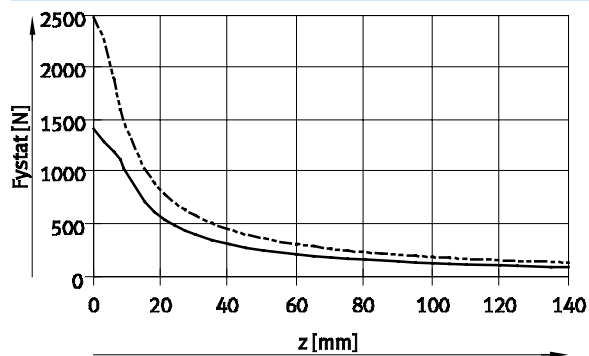


以下等式适用于混合负载（轴向和径向）：

$$\frac{F_{y(z)}}{F_{y, \max.(z)}} + \frac{F_{z(v)}}{F_{z, \max.(v)}} \leq 1$$

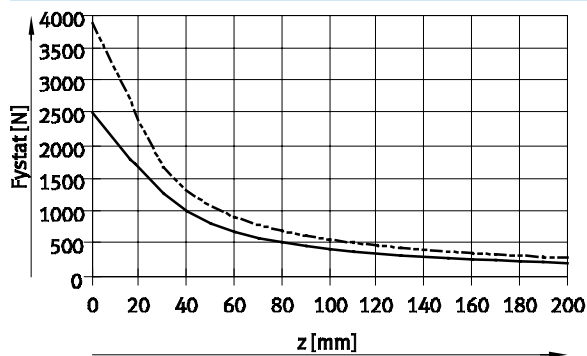
## 最大静态轴向力 $F_y$ 与距离 z 的关系

规格 16/20



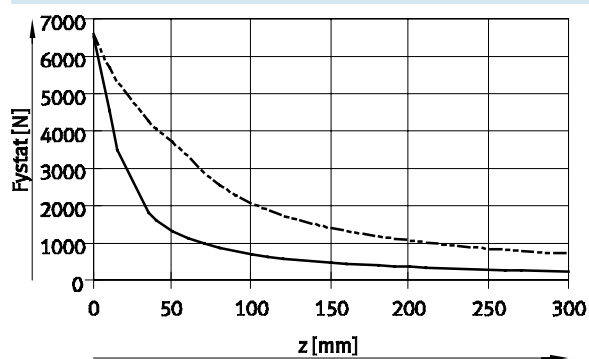
—— DRRD-16  
- - - - DRRD-20

规格 25/32



—— DRRD-25  
- - - - DRRD-32

规格 35/40



—— DRRD-35  
- - - - DRRD-40

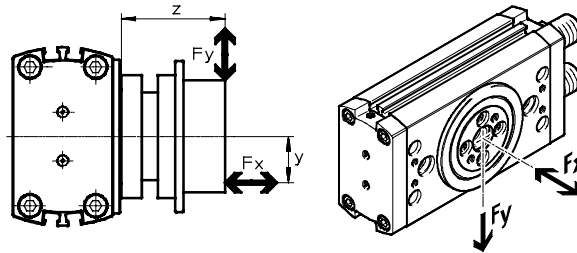


# 双活塞摆动气缸 DRRD

技术参数

## 法兰轴的最大静态负载能力

尺寸 Z 的零点始终是气缸法兰表面，与附件（法兰安装件）没有关系。

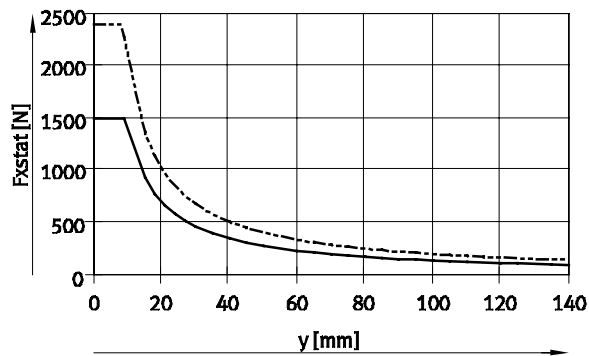


以下等式适用于混合负载（轴向和径向）：

$$\frac{F_y(z)}{F_{y, \max.}(z)} + \frac{F_z(v)}{F_{z, \max.}(v)} \leq 1$$

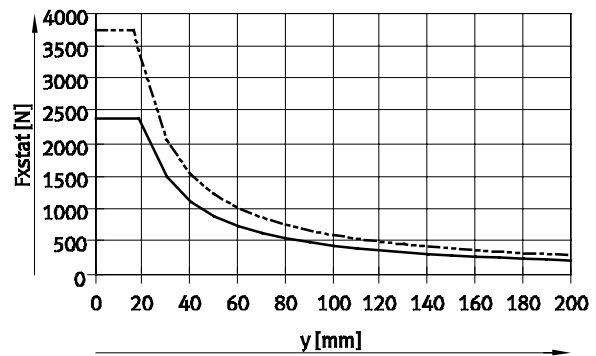
## 最大静态轴向力 $F_x$ 与距离 $y$ 的关系

规格 16/20



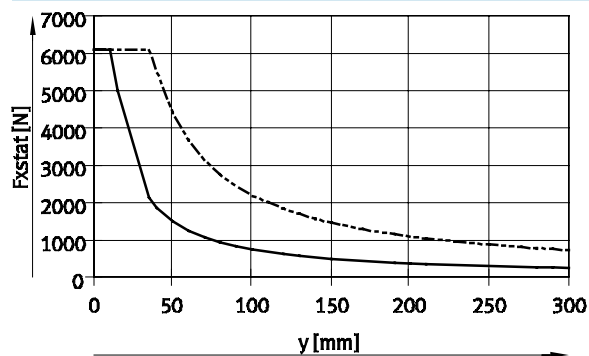
—— DRRD-16  
- - - - DRRD-20

规格 25/32



—— DRRD-25  
- - - - DRRD-32

规格 35/40



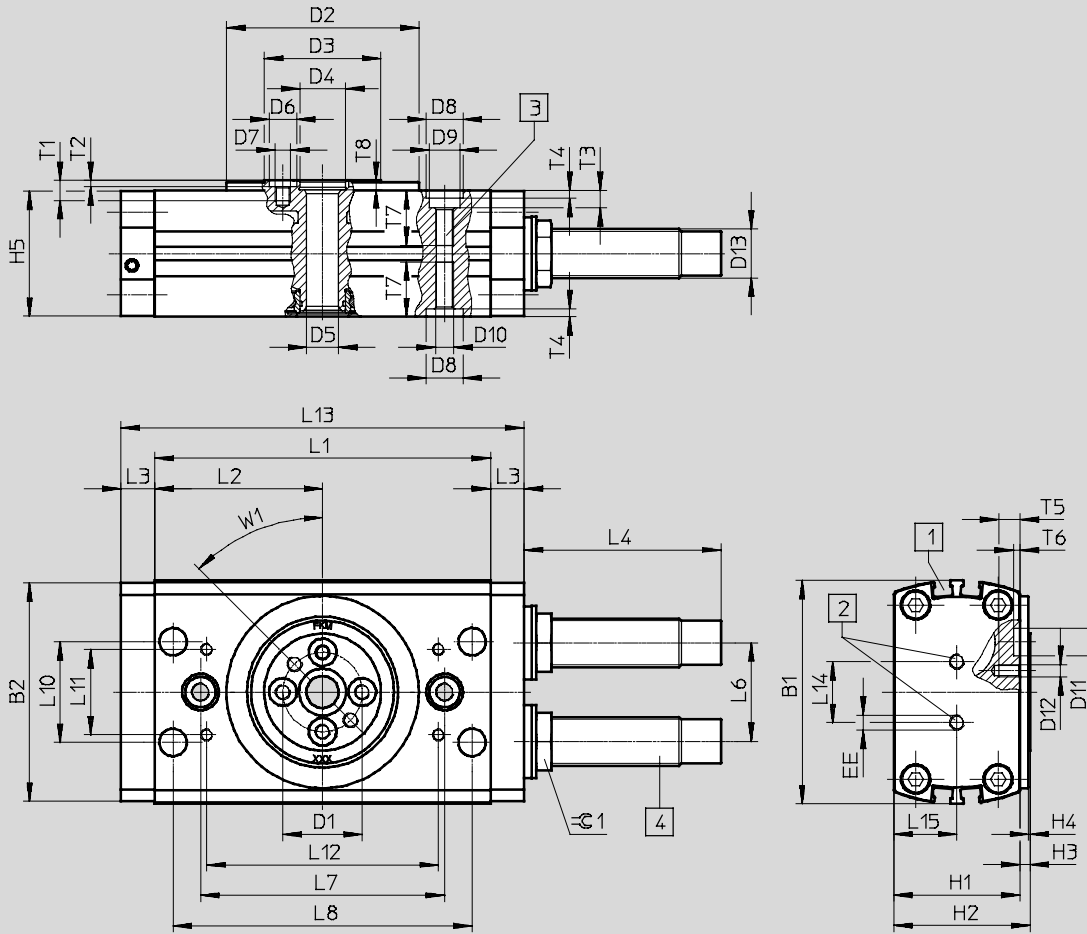
—— DRRD-35  
- - - - DRRD-40

# 双活塞摆动气缸 DRRD

技术参数

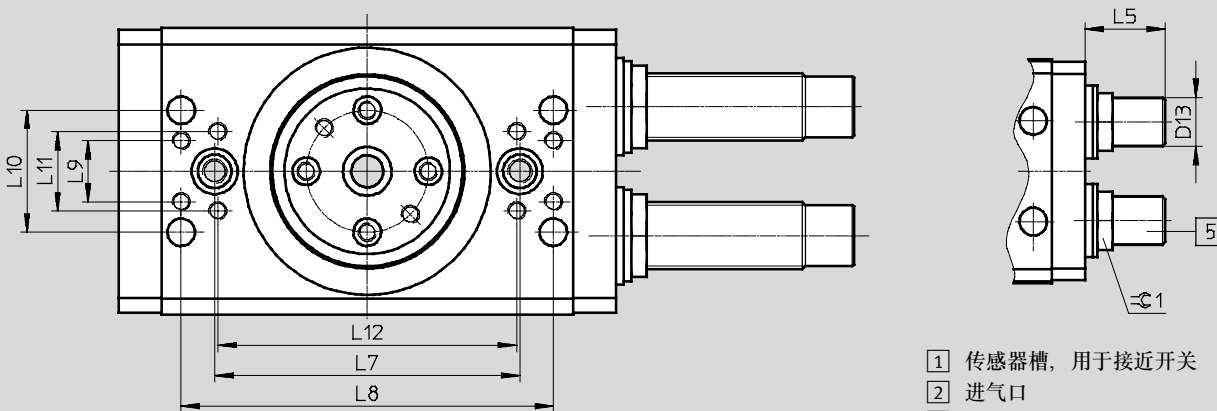
尺寸

CAD 相关数据 → [www.festo.com.cn](http://www.festo.com.cn)



DRRD-32 ... 40

DRRD-...-P



- 1 传感器槽，用于接近开关
- 2 进气口
- 3 安装螺纹
- 4 液压缓冲器 (DRRD-...-Y9/-Y10)
- 5 缓冲元件 (DRRD-...-P)

# 双活塞摆动气缸 DRRD

技术参数

FESTO

规格	L1 ±0.1	L2	L3 ±0.1	L6	L7 ±0.02	L8 ±0.2	L9 ±0.15	L10 ±0.02	L11	L12
16	84	42	10.5	23.2	64	74	-	26	22	61
20	86	43	11	26	70	74	-	33	14	80
25	110	55	11	32.35	80	98	-	33	14	98
32	135	67.5	14	42.2	100	122	20	40	26	98
35	148	74	15	49.6	120	130	44	26	44	105
40	199	99.5	15	56	120	130	44	26	44	105

规格	L13	L14	L15	B1	B2	H1 ±0.1	H2 +0.2/-0.1	H3 +0.3/-0.2	H4	H5	D1 ∅ ±0.025
16	105	20	16.3	58	56.2	33	35.6	2.6	0.5	32.6	21
20	108	20	17.8	65	63.4	36	39.6	3.6	0.5	35.6	24
25	132	20	20.5	73.2	71.5	41.4	44.7	3.3	0.5	41	26
32	163	30	24.8	94	92.6	50	55.5	5.5	1	49.6	40
35	178	42	31.1	106	104	63	67	4	1	62.2	45
40	229	42	33.6	113	111	68	72	4	1	67.2	45

规格	D2 ∅ h7	D3 ∅	D4 ∅	D5 ∅ +0.15/-0.05	D6 ∅ H7	D7	D8 ∅ H7	D9 ∅	D10	D11 ∅ H7	D12
16	50	32	12	8	7	M4	9	8	M5	7	M3
20	56	34.9	12	8	7	M4	9	8	M5	9	M4
25	63	38.25	15	10.5	9	M5	12	10	M6	9	M4
32	81	54.2	15	10.5	9	M6	15	11	M8	9	M6
35	91	59.9	25	10.5	9	M6	15	11	M8	9	M6
40	91	59.9	25	21	9	M6	15	14	M10	9	M6

规格	D13	T1	T2 +0.1	T3	T4	T5	T6	T7	T8	EE	W1	≈ 1
16	M10x1	5.6	1.6	4.7	2.1	6.3	1.6	15	2.6	M5	45°	13
20	M12x1	6	1.6	4.7	2.1	6.3	2.1	15	2.6	M5	45°	15
25	M16x1	6.6	2.1	5.7	2.6	7	2.1	18	3.1	M5	45°	19
32	M22x1.5	8	2.1	6.5	3.1	7.8	2.1	23.1	3.1	G½	45°	27
35	M26x1.5	8	2.1	6.5	3.1	8.5	2.1	22.6	3.5	G½	45°	32
40	M26x1.5	8	2.1	8.6	3.1	9	2.1	32	3.5	G½	45°	32

规格	180° 摆角时的尺寸		摆角调节范围		
	L4	L5	L4 min./max.	L5 min./max.	1 mm = ...°
16	37	17.6	-20/+1.5	-12/+1.4	8.7
20	41.8	18	-21.1/+1.5	-11/+1.4	9
25	63	24.3	-28.9/+1.9	-15/+1.8	6.6
32	78.3	29.5	-34.7/+2.4	-19/+2.3	5.6
35	97.5	40.9	-34.7/+2.4	-27/+2.3	5.6
40	98.2	41.6	-53/+3.2	-28/+3.1	3.6

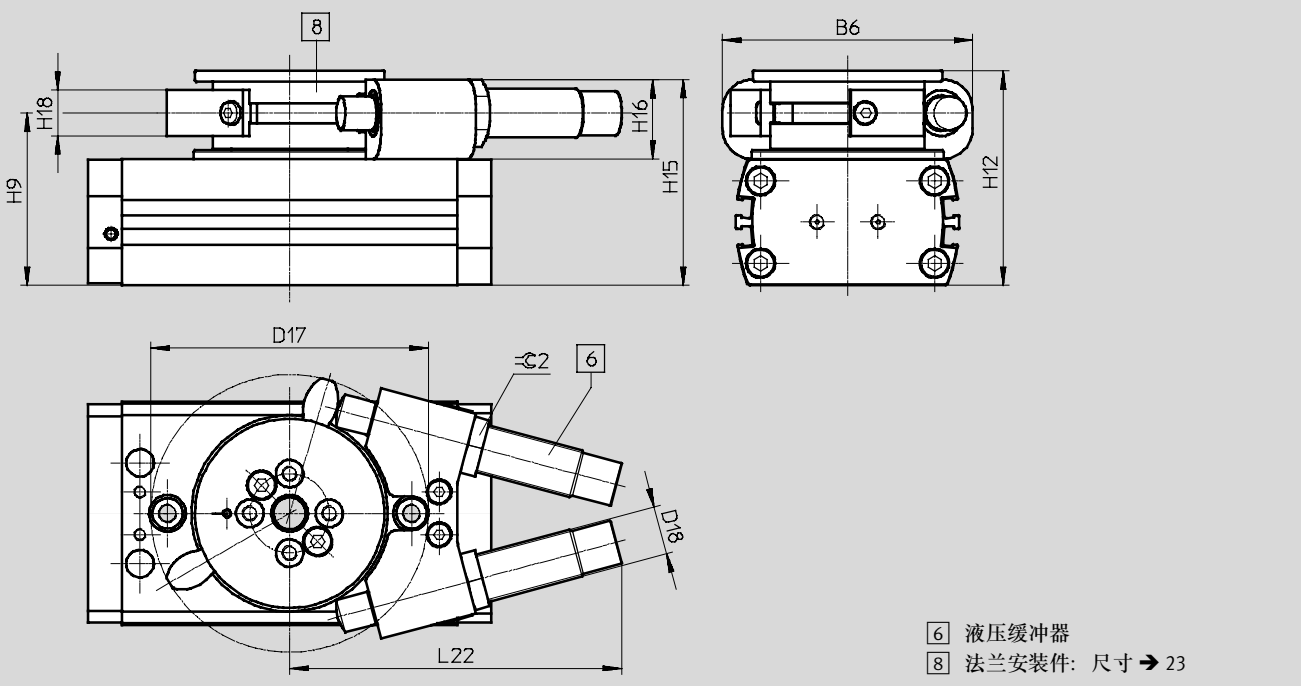
# 双活塞摆动气缸 DRRD

技术参数

尺寸

CAD 相关数据 → [www.festo.com.cn](http://www.festo.com.cn)

Y12 - 带外部液压缓冲器



规格	L22	B6	H9	H12	H15	H16	H18	D17	D18	≈C 2
				+03/-02						
16	65.2	58	43.1	52.6	51	18	10	69.4	M10x1	13
20	85.3	75	51.2	65.2	59.5	23.5	15	91	M12x1	15
25	108.9	82	56.5	70.3	67.4	26	15	91	M16x1	19
32	149.7	120	68.5	87	85	35	22	126.2	M22x1.5	27
35	155.5	133	83	101	99	36	21	146.7	M26x1.5	27
40	155.5	133	88	106	104	36	21	146.7	M30x1.5	27

# 双活塞摆动气缸 DRRD

技术参数

订货数据 - 现货			
DRRD	规格	额定摆角 [°]	订货号 型号
P - 两端带弹性缓冲垫			
	16	180	1577238 DRRD-16-180-FH-PA
	20		1395606 DRRD-20-180-FH-PA
	25		1359980 DRRD-25-180-FH-PA
	32		1578512 DRRD-32-180-FH-PA
	35		1526825 DRRD-35-180-FH-PA
	40		1503269 DRRD-40-180-FH-PA
	Y9 - 两端带自调线性液压缓冲器		
	16	180	1644389 DRRD-16-180-FH-Y9A
	20		1427379 DRRD-20-180-FH-Y9A
	25		1360248 DRRD-25-180-FH-Y9A
	32		1578518 DRRD-32-180-FH-Y9A
	35		1547102 DRRD-35-180-FH-Y9A
	40		1526986 DRRD-40-180-FH-Y9A

# 双活塞摆动驱动器 DRRD

订货数据 - 模块化产品

订货表									
规格	16	20	25	32	35	40	条件	代码	输入代码
<b>M</b> 模块订货号	574399	574400	574401	574402	574403	574404			
功能	摆动气缸							DRRD	DRRD
规格	16	20	25	32	35	40		-...	
额定摆角	180°							-180	-180
输出轴	中空法兰轴							-FH	-FH
缓冲	两端带弹性缓冲垫							-P	
	两端带自调节线性液压缓冲器							-Y9	
			两端带自调节线性液 压缓冲器, 硬性曲线		两端带自调节线性液 压缓冲器, 硬性曲线		-Y10		
	两端带自调节线性液压缓冲器, 外部						1	-Y12	
位置感测	通过接近开关							A	A
<b>O</b> 欧盟认证	无								
	II 2GD						2	-EX4	
终端位置锁定	无								
	两端						3	-E1	
外部传感器安装件	无								
	接近开关安装导轨							-R	
结构特点	标准型								
	防溅型							-SG	
操作说明	带工作说明								
	不带工作说明							-DN	

- 1 Y12 不适用于终端锁 E1 和防溅型 SG
- 2 EX4 不适用于终端锁 E1
- 3 E1 不适用于传感器安装组件 R

输出订货代码

DRRD -  - 180 - FH -  - A -  -  -  -  -

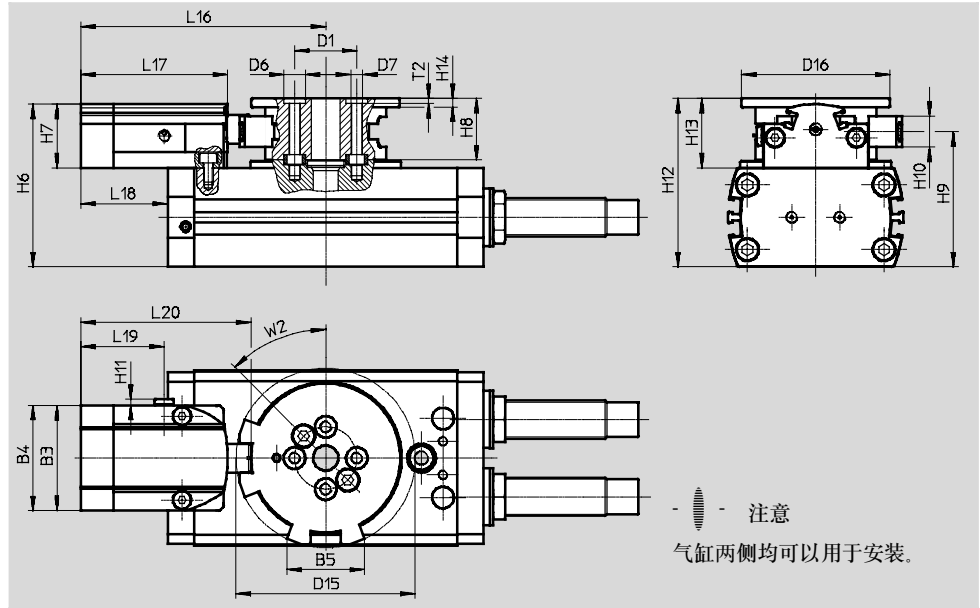
# 双活塞摆动气缸 DRRD

附件

夹紧装置 DADL-EL  
(订货代码: E1)

不能用于 ATEX 区域

材料:  
壳体: 阳极氧化铝  
轴承: 塑料  
符合 RoHS 规定



## 尺寸和订货数据

规格	L16	L17	L18	L19	L20	B3	B4	B5	H6	H7	H8	H9
						±0.2	±0.2			±0.15	±0.1	
16	83	50	30.5	34	58.3	37.6	38	26.9	51	18	17	43.1
20	102.2	61.2	48.2	34.8	71.1	43.6	44	32.4	62.5	26.5	25.6	51.2
25	102.2	61.2	36.2	34.8	71.1	43.6	44	32.4	67.9	26.5	25.6	56.5
32	112.2	61.2	30.7	34.8	71.1	43.6	44	39.4	79	26.7	31.5	68.5
35	132.5	70.6	43.5	42.6	85.4	57.6	58	50.2	98	35	34	83
40	132.5	70.6	18	42.6	85.4	57.6	58	50.2	103	35	34	88

规格	H10	H11	H12	H13	H14	D1	D6	D7	D15	D16	T2	W2
			+0.3/-0.2	+0.4/-0.3		∅ ±0.025	∅ H7		∅	∅	+0.1	
16	9	2.5	52.6	19.6	3.5	21	7	M4	61.9	49	1.6	45°
20	13	2.5	65.2	29.2	3.5	24	7	M4	74.9	62	1.6	45°
25	13	2.5	70.3	28.9	3.5	26	9	M5	74.9	62	2.1	45°
32	17	2.5	87	37	4	40	9	M6	95.4	79	2.1	45°
35	14.8	2.5	101	38	5	45	9	M6	110.9	89	2.1	45°
40	14.8	2.5	106	38	5	45	9	M6	110.9	89	2.1	45°

规格	气接口	工作压力 [bar]	位置感测	可调节摆角 [°]	重量 [g]	订货号	型号
16	M5	5 ... 8	通过接近开关	60 ... 200	166	1692770	DADL-EL-Q11-16
20					382	1579786	DADL-EL-Q11-20
25					370	1568183	DADL-EL-Q11-25
32					600	1631139	DADL-EL-Q11-32
35					900	1544900	DADL-EL-Q11-35/40
40					900	1544900	DADL-EL-Q11-35/40

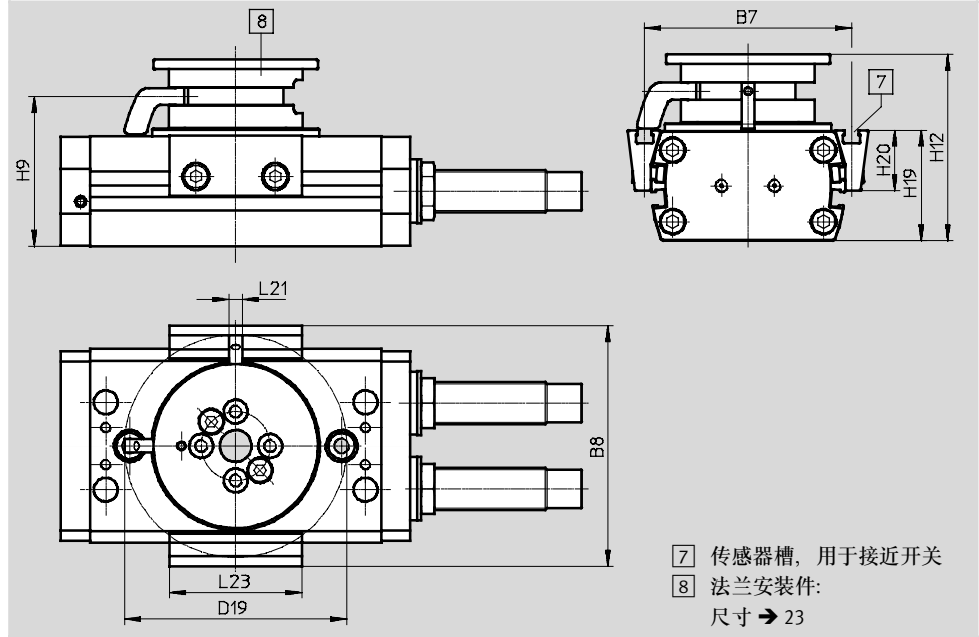
# 双活塞摆动气缸 DRRD

附件

传感器安装组件 DASI-...-KT  
(订货代码: R)

材料:  
阳极氧化铝  
符合 RoHS 规定

同样适用于电感式接近开关  
SIES, 用于感测活塞位置 → 26



- 7 传感器槽, 用于接近开关
- 8 法兰安装件:  
尺寸 → 23

尺寸和订货数据						
规格	L21	L23	B7	B8	H9	H12 +0.3/-0.2
16	5	50	64.4	76.1	43.1	52.6
20	5	50	74	85.7	51.2	65.2
25	5	50	78.2	90.7	56.5	70.3
32	7	50	100	113.5	68.5	87
35	7	50	116	132.9	83	101
40	7	50	118	135.8	88	106

规格	H19	H20 ±0.1	D19	重量 [g]	订货号	型号
16	33.5	18.5	70.9	110	1693008	DASI-Q11-16-A-KT
20	36.4	20.2	84	192	1580899	DASI-Q11-20-A-KT
25	41.8	22.8	84	192	1568461	DASI-Q11-25-A-KT
32	50.5	26.5	107.5	366	1632097	DASI-Q11-32-A-KT
35	63.5	33.1	125.2	485	1551144	DASI-Q11-35-A-KT
40	68.5	35.5	125.2	485	1550027	DASI-Q11-40-A-KT



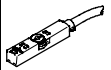
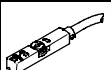
# 双活塞摆动气缸 DRRD

附件

订货数据						
	规格	简要说明	重量 [g]	订货号	型号	PU <sup>1)</sup> )
<b>夹紧元件 DADL-EC</b>						
	16	与夹紧装置 DADL-EL 组合用于将气缸夹紧在一个中间位置	18	1692496	DADL-EC-Q11-16	1
	20, 25		36	1435411	DADL-EC-Q11-20/25	
	32		67	1631170	DADL-EC-Q11-32	
	35, 40		98	1535091	DADL-EC-Q11-35/40	
<b>传感器安装支架 DASI-...-SR</b>						
	16	可与传感器安装组件 DASI-...-KT 组合使用的附加选项	28	1692983	DASI-Q11-16-A-SR	2
	20		32	1581420	DASI-Q11-20-A-SR	
	25		32	1568451	DASI-Q11-25-A-SR	
	32		42	1631997	DASI-Q11-32-A-SR	
	35		62	1550870	DASI-Q11-35-A-SR	
	40		62	1548054	DASI-Q11-40-A-SR	
<b>传感器感应片 DASI-...-SL</b>						
	16	可与传感器安装组件 DASI-...-KT 组合使用的附加选项	2.5	1692969	DASI-Q11-16-A-SL	1
	20, 25		4	1568436	DASI-Q11-20/25-A-SL	
	32		6	1631824	DASI-Q11-32-A-SL	
	35, 40		8	1548155	DASI-Q11-35/40-A-SL	
<b>定位套 ZBH<sup>2)</sup></b>						
	16, 20	用于摆动气缸定位	1	150927	ZBH-9	10
	25		1	189653	ZBH-12	
	32, 40		3	191409	ZBH-15	
	16, 20	用于将附件定位在法兰轴上	1	186717	ZBH-7	
	25 ... 40	1	150927	ZBH-9		

1) 包装单位数量

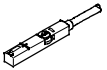
2) 摆动气缸或附件的供货范围包括 2 件

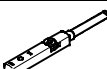
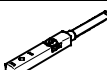
订货数据- 接近开关, 用于 T 型槽, 磁阻式						技术参数 → Internet: smt	
	安装方式	开关输出	电接口	电缆长度 [m]	订货号	型号	
<b>常开触点</b>							
	可从上方插入槽内, 与型材齐平, 短型	PNP	电缆, 3 芯	2.5	574335	SMT-8M-A-PS-24V-E-2,5-OE	
			插头 M8x1, 3 针	0.3	574334	SMT-8M-A-PS-24V-E-0,3-M8D	
			插头 M12x1, 3 针	0.3	574337	SMT-8M-A-PS-24V-E-0,3-M12	
		NPN	电缆, 3 芯	2.5	574338	SMT-8M-A-NS-24V-E-2,5-OE	
插头 M8x1, 3 针	0.3		574339	SMT-8M-A-NS-24V-E-0,3-M8D			
<b>N/C contact</b>							
	可从上方插入槽内, 与型材齐平, 短型	PNP	电缆, 3 芯	7.5	574340	SMT-8M-A-PO-24V-E-7,5-OE	


## 双活塞摆动气缸 DRRD

附件

FESTO

订货数据- 接近开关, 用于T型槽, 舌簧式						技术参数 → Internet: sme	
安装方式	开关输出	电接口	电缆长度 [m]	订货号	型号		
<b>常开触点</b>							
	可从上方插入槽内, 与型材齐平	接触式	电缆, 3 芯	2.5	543862	SME-8M-DS-24V-K-2,5-OE	
				5.0	543863	SME-8M-DS-24V-K-5,0-OE	
			电缆, 2 芯	2.5	543872	SME-8M-ZS-24V-K-2,5-OE	
			插头 M8x1, 3 针	0.3	543861	SME-8M-DS-24V-K-0,3-M8D	
	从侧面插入槽内, 与型材齐平	接触式	电缆, 3 芯	2.5	150855	SME-8-K-LED-24	
			插头 M8x1, 3 针	0.3	150857	SME-8-S-LED-24	

订货数据- 接近开关, 用于T型槽, 电感式						技术参数 → Internet: sies	
安装方式	开关输出	电接口	电缆长度 [m]	订货号	型号		
<b>常开触点</b>							
	可从上方插入槽内, 与型材齐平	PNP	电缆, 3 芯	7.5	551386	SIES-8M-PS-24V-K-7,5-OE	
			插头 M8x1, 3 针	0.3	551387	SIES-8M-PS-24V-K-0,3-M8D	
		NPN	电缆, 3 芯	7.5	551396	SIES-8M-NS-24V-K-7,5-OE	
			插头 M8x1, 3 针	0.3	551397	SIES-8M-NS-24V-K-0,3-M8D	
<b>N/C contact</b>							
	可从上方插入槽内, 与型材齐平	PNP	电缆, 3 芯	7.5	551391	SIES-8M-PO-24V-K-7,5-OE	
			插头 M8x1, 3 针	0.3	551392	SIES-8M-PO-24V-K-0,3-M8D	
		NPN	电缆, 3 芯	7.5	551401	SIES-8M-NO-24V-K-7,5-OE	
			插头 M8x1, 3 针	0.3	551402	SIES-8M-NO-24V-K-0,3-M8D	

 注意  
电感式接近开关 SIES 只能与传感器安装组件 DASI-...-KT 组合使用。

订货数据- 连接电缆						技术参数 → Internet: nebu	
电接口, 左侧	电接口, 右侧	电缆长度 [m]	订货号	型号			
	直列式插座, M8x1, 3 针	电缆, 开放式, 3 芯	2.5	541333	NEBU-M8G3-K-2.5-LE3		
			5	541334	NEBU-M8G3-K-5-LE3		
	直列式插座, M12x1, 5 针	电缆, 开放式, 3 芯	2.5	541363	NEBU-M12G5-K-2.5-LE3		
			5	541364	NEBU-M12G5-K-5-LE3		
	直角式插座, M8x1, 3 针	电缆, 开放式, 3 芯	2.5	541338	NEBU-M8W3-K-2.5-LE3		
			5	541341	NEBU-M8W3-K-5-LE3		
	直角式插座, M12x1, 5 针	电缆, 开放式, 3 芯	2.5	541367	NEBU-M12W5-K-2.5-LE3		
			5	541370	NEBU-M12W5-K-5-LE3		