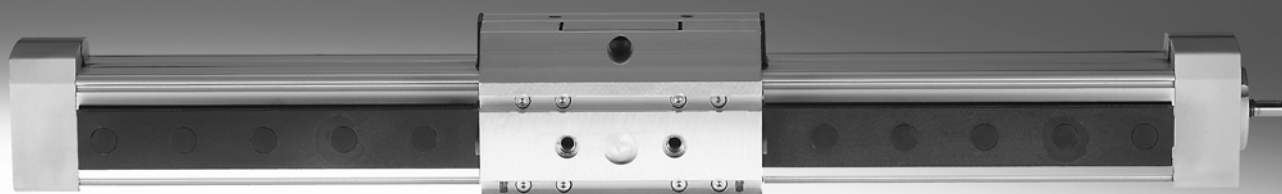


定位轴 DMES

FESTO



定位轴 DMES

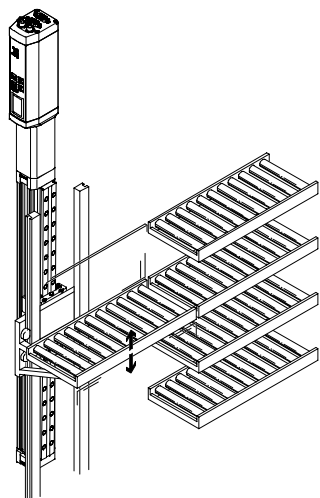
主要特性

FESTO

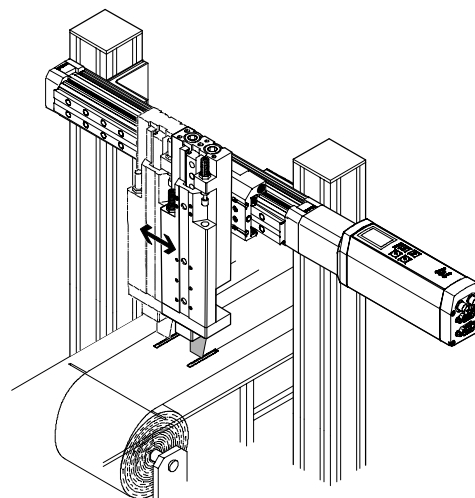
概述	特性	应用范围
<p>DMES 定位轴是机械直线电缸，专用于大进给力的场合。 DMES 的机械接口与丝杆式电缸 DGE-SP 兼容。</p>	<ul style="list-style-type: none"> • 机械扭矩高 • 进给力最高可达 3,000 N • 带自制动的滑动丝杆 • 结构紧凑 • 性价比高 	<ul style="list-style-type: none"> • 可选: <ul style="list-style-type: none"> - 不带导轨 - 带滑动轴承导轨 GF - 带循环滚珠轴承导轨 KF • 用于调节尺寸: <ul style="list-style-type: none"> - 印刷, 纸张和箔片打包机 - 包装机械领域 - 进给技术领域

应用实例

调节分类传送带



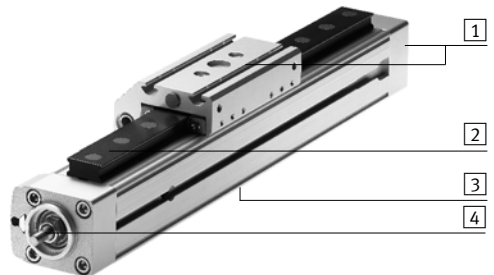
纸张以及箔片切割机尺寸设定



技术细节

定位轴 → 1/3.1-4

马达 → 1/3.1-41



- 1 DMES 的机械接口与丝杆式电缸 DGE...-SP 兼容
- 2 两种派生型导轨可选:
 - GF: 滑动轴承导轨
 - KF: 循环滚珠轴承导轨
- 3 接近开关安装槽
- 4 滑动丝杆, 用于进给力大的场合

滑动丝杆带自制动功能, 就是在出现振动情况时, 可能会产生慢速移动。
与智能马达单元 MTR-DCI 组成的系统可实现自锁功能。



马达单元 MTR-DCI 智能伺服马达 EMMS-ST, MTR-ST 伺服马达 EMMS-AS, MTR-AC

定位轴 DMES 与各类马达的组合形成一系列的解决方案。
有两种马达接口可选:

- 轴向安装马达接口
- 平行安装马达接口

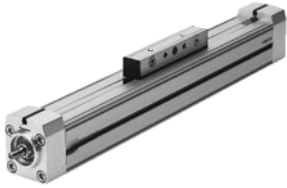
定位轴 DMES

主要特性



多种派生型选择

基本型 DMES, 不带导轨



- 可连接已有的导轨
- 用于小负载

DMES-GF, 带滑动轴承导轨



- 带标准滑块 (GK) 或加长滑块 (GV)
- 用于中等负载
- 导轨精度中等

DMES-KF, 带循环滚珠轴承导轨



- 带标准滑块 (GK) 或加长滑块 (GV)
- 用于高负载
- 导轨精度高

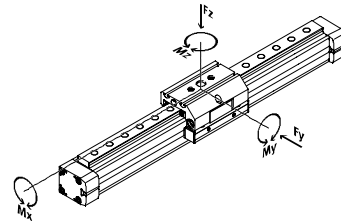
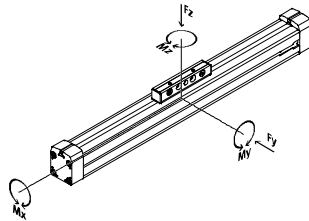
防护型 DMES-GA



- 带标准滑块 (GK)
- 可选循环滚珠轴承导轨或滑动轴承导轨
- 导轨和滑块配备了防尘罩, 防止灰尘从上方或侧面进入

导轨特性

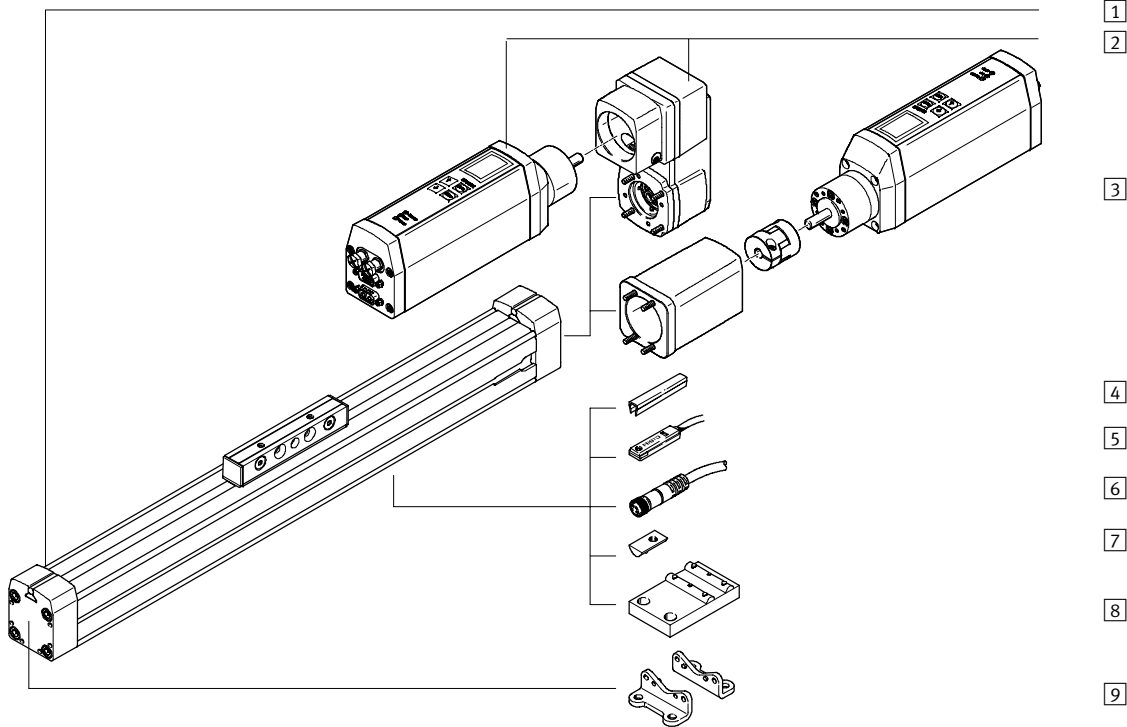
表格中的参数是最大值。每种派生型参数的精确值可以在样本的技术参数页面中找到。



	规格	工作行程 [mm]	速度 [m/s]	重复精度 [mm]	进给力 [N]	力和力矩					→ 页码
						Fy [N]	Fz [N]	Mx [Nm]	My [Nm]	Mz [Nm]	
基本型 DMES											
	18	50 ... 400	0.05	±0.05	240	36	80	0.4	2	0.7	1/3.1-6
	25	50 ... 700	0.05	±0.05	500	80	100	1.3	4	1.6	
	40	50 ... 1,200	0.05	±0.05	1,000	92	390	2.2	20	4.6	
	63	50 ... 1,800	0.05	±0.07	3,000	300	900	12	80	22	
DMES-GF, 带滑动轴承导轨											
	18	50 ... 400	0.05	±0.05	240	930	930	7	45	45	1/3.1-20
	25	50 ... 700	0.05	±0.05	500	1,650	1,650	23	95	95	
	40	50 ... 1,200	0.05	±0.05	1,000	3,990	3,990	89	360	360	
	63	50 ... 1,800	0.05	±0.07	3,000	7,250	7,250	290	980	980	
DMES-KF, 带循环滚珠轴承导轨											
	18	50 ... 400	0.05	±0.05	240	930	930	7	45	45	1/3.1-20
	25	50 ... 700	0.05	±0.05	500	3,080	3,080	45	170	170	
	40	50 ... 1,200	0.05	±0.05	1,000	7,300	7,300	170	660	660	
	63	50 ... 1,800	0.05	±0.07	3,000	13,900	14,050	580	1,820	1,820	

定位轴 DMES, 不带导轨

外围元件一览



派生型和附件		
型号/订货代码	简要说明	→ 页码
1 定位轴 DMES	电缸, 不带导轨	1/3.1-6
2 智能伺服马达单元和平行安装 组件 U	马达平行安装全套组件包括平行安装组件和智能马达单元 MTR-DCI	1/3.1-14
3 智能伺服马达单元和轴向安装 组件 AX	马达轴向安装全套组件包括轴向安装组件和智能马达单元 MTR-DCI	1/3.1-14
4 沟槽盖 B/S	用于防止灰尘进入	1/3.1-51
5 接近开关 SMT-8	用作接近信号和安全监控	1/3.1-50
6 连接电缆 KM8	用于接近开关	1/3.1-50
7 沟槽螺母, 用于安装槽 Y	用于安装附件	1/3.1-51
8 定位支撑件 M	用于安装定位轴	1/3.1-48
9 脚架安装件 F	用于安装定位轴 (只能安装在端盖上, 必须与定位支撑件配合使用)	1/3.1-48

注意

伺服马达、步进马达以及相应的安装组件必须单独订购。

→ 1/3.1-41

定位轴 DMES, 不带导轨

型号代码

FESTO

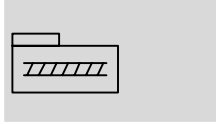
		DMES	-	25	-	500	-	AX	:	ZUB	-			2Y		2M	
型号																	
DMES	定位轴																
规格																	
行程 [mm]																	
马达单元																	
AX	智能伺服马达单元和轴向安装组件																
U	智能伺服马达单元和平行安装组件																
附件																	
ZUB	附件, 散装供货																
沟槽盖																	
...S	传感器安装槽																
...B	安装槽																
沟槽螺母																	
...Y	用于安装槽																
定位支撑件																	
...M	定位支撑件																
脚架安装件																	
...F	脚架安装件																

定位轴 DMES, 不带导轨

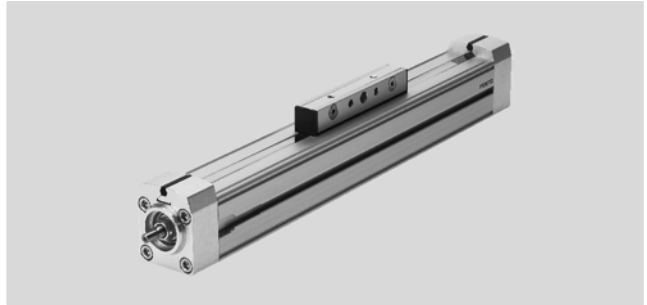
技术参数



FESTO

功能



 www.festo.com.cn



-  规格
18 ... 63
-  行程
50 ... 1,800 mm

主要技术参数					
规格		18	25	40	63
结构特点		直线电缸, 带滑动丝杆			
导轨		无			
安装位置		任意			
工作行程	[mm]	50 ... 400	50 ... 700	50 ... 1,200	50 ... 1,800
最大进给力 F_x	[N]	240	500	1,000	3,000
最大驱动扭矩	[Nm]	0.3	0.9	3	14
最大空载驱动扭矩 ¹⁾	[Nm]	0.07	0.2	0.45	1.1
最大径向力 ²⁾	[N]	40	75	250	800
最高速度	[m/s]	0.05			
最大加速度	[m/s ²]	2.5			
重复精度	[mm]	±0.05			±0.07
刚性系数	[N/mm]	1,700	2,300	4,200	5,600
持续通电率	[%]	100			
回转间隙 ³⁾	[mm]	< 0.1			

- 1) 于转速 200 rpm 时测量的结果
- 2) 在驱动轴上
- 3) 使用新电缸测量的结果

工作和环境条件		
环境温度 ¹⁾	[°C]	0 ... +50
防护等级		IP40

- 1) 注意接近开关的工作温度范围

重量[kg]					
规格		18	25	40	63
0 mm 行程时的基本重量 ¹⁾		0.49	0.98	2.9	10.05
每 100 mm 行程的附加重量		0.2	0.36	0.74	1.97
移动负载重量		0.06	0.15	0.47	1.51

- 1) 不包括联轴器壳体

定位轴 DMES, 不带导轨

技术参数

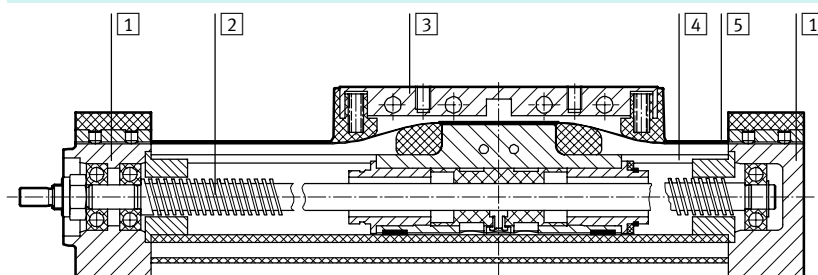
FESTO

转动惯量					
规格		18	25	40	63
J_0	[kg cm ²]	0.0028	0.0147	0.1824	1.7747
J_H	每米行程时的转动惯量 [kg cm ² /m]	0.0210	0.0980	0.8400	5.5600
J_L	每公斤工作负载的转动惯量 [kg cm ² /Kg]	0.0006	0.0023	0.0041	0.0091

整个电缸的转动惯量 J_A 的计算公式如下：
 $J_A = J_0 + J_H \times \text{工作行程 [m]} + J_L \times m_{\text{工作负载 [kg]}}$

丝杆					
规格		18	25	40	63
直径	[mm]	8	12	20	32
螺距	[mm/rev.]	1.5	2.5	4	6

材料 剖面图



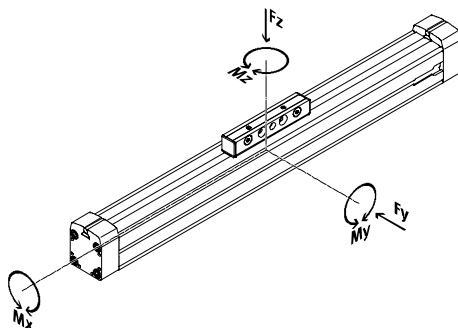
定位轴	
① 端盖	精制铝合金, 阳极氧化
② 丝杆	钢
③ 活塞, 滑块	精制铝合金, 阳极氧化
④ 型材	精制铝合金, 阳极氧化
⑤ 密封条	高质合金不锈钢

定位轴 DMES, 不带导轨

技术参数

特性负载值

图中所示的力和力矩以型材内径的中心线为参照系。不得超出动态范围，须特别注意缓冲阶段。



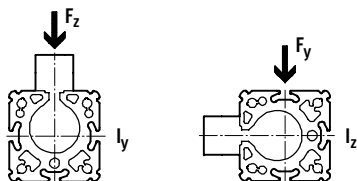
若电缸同时受到两种以上的力和力矩作用时，除了满足所指定的最大负载还必须满足以下公式：

$$\frac{|Fy|}{Fy_{max.}} + \frac{|Fz|}{Fz_{max.}} + \frac{|Mx|}{Mx_{max.}} + \frac{|My|}{My_{max.}} + \frac{|Mz|}{Mz_{max.}} \leq 1$$

- 注意
定位轴 DMES 不带导轨的结构不能承受滑块上的侧向力和力矩。

许用力和力矩		18	25	40	63
规格					
Fy _{max.}	[N]	36	80	92	300
Fz _{max.}	[N]	80	100	390	900
Mx _{max.}	[Nm]	0.4	1.3	2.2	12
My _{max.}	[Nm]	2	4	20	80
Mz _{max.}	[Nm]	0.7	1.6	4.6	22

面积的二次矩（断面惯性矩）



规格		18	25	40	63
Iy	[cm ⁴]	6.90	20.92	76.24	587.74
Iz	[cm ⁴]	6.83	21.20	71.01	464.30

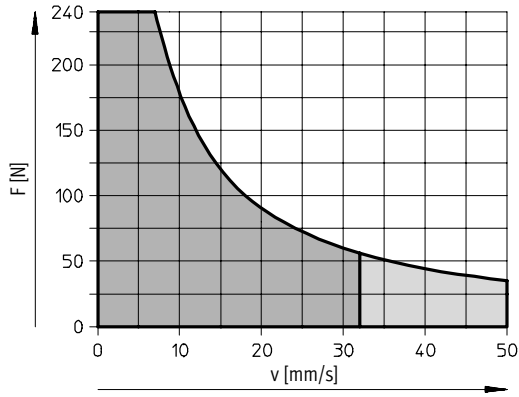
- 注意
选型软件
PositioningDrives
→www.festo.com.cn

定位轴 DMES, 不带导轨

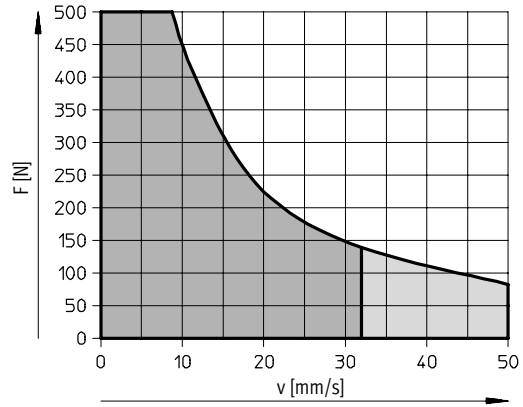
技术参数

最大许用进给力 F 与进给速度 v 的函数关系

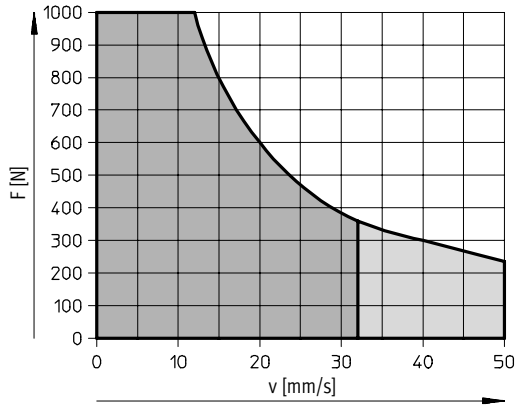
规格 18



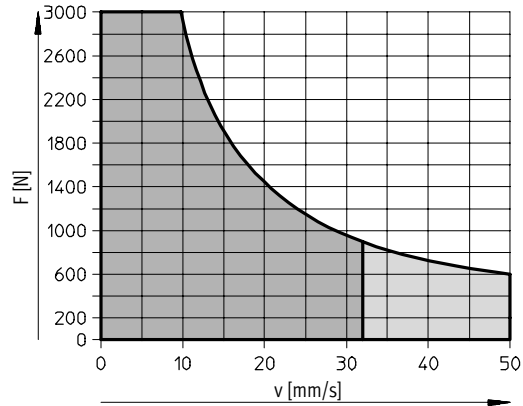
规格 25



规格 40



规格 63



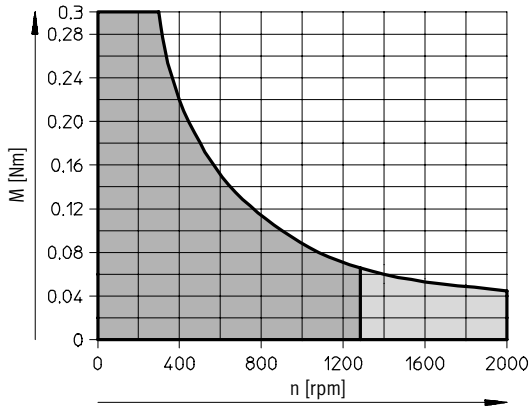
- 建议工作范围
- 许用工作范围 (建议持续通电率 < 50%)

定位轴 DMES, 不带导轨

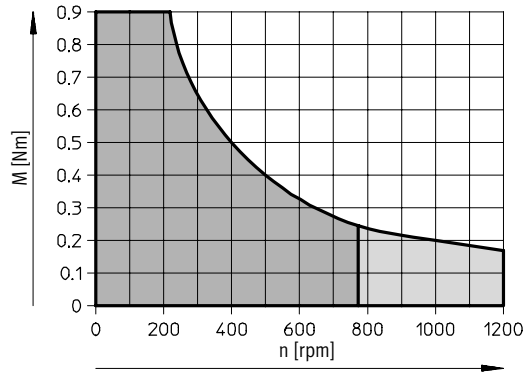
技术参数

最大许用驱动扭矩 M 与每分钟转数 n 的函数关系

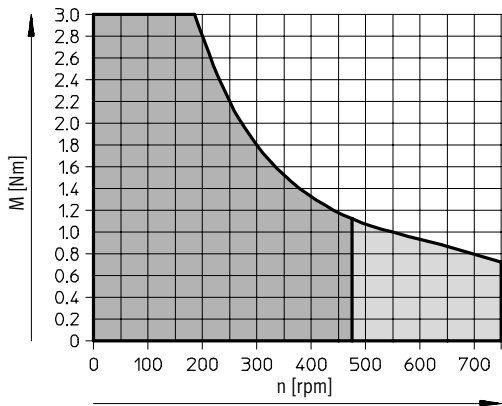
规格 18



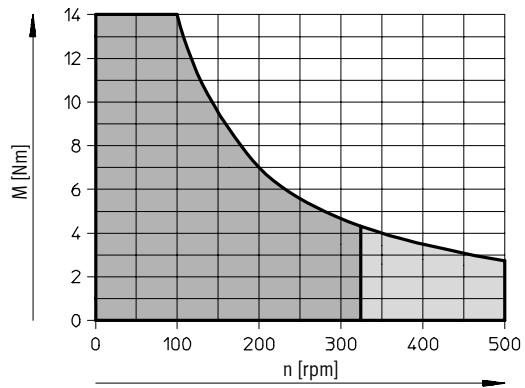
规格 25



规格 40

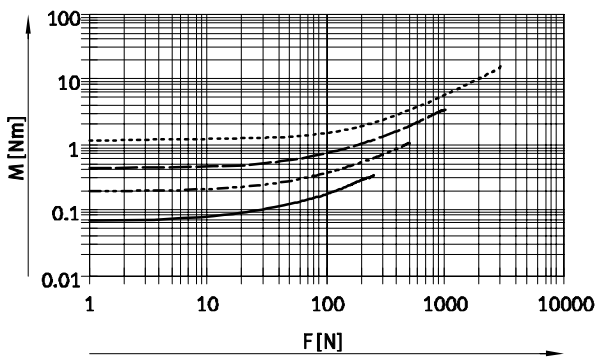


规格 63

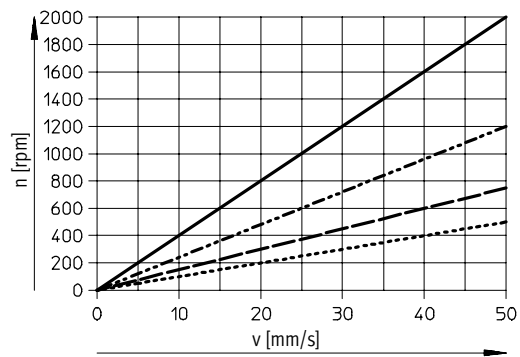


- 建议工作范围
- 许用工作范围 (建议持续通电率 < 50%)

驱动扭矩 M 与进给力 F 的函数关系



转速 n 与进给速度 v 的函数关系



- DMES-18
- - - DMES-25
- DMES-40
- - - DMES-63

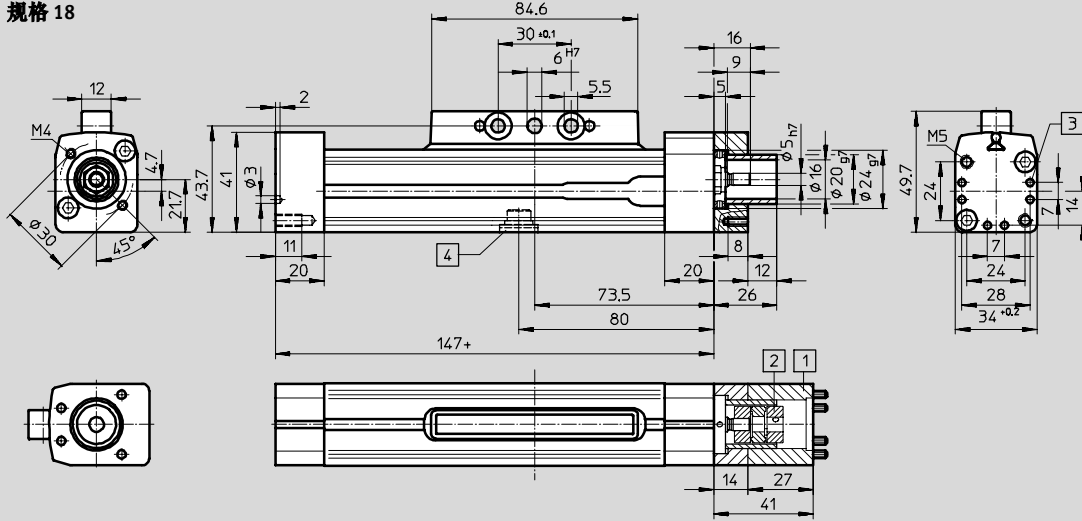
定位轴 DMES, 不带导轨

技术参数

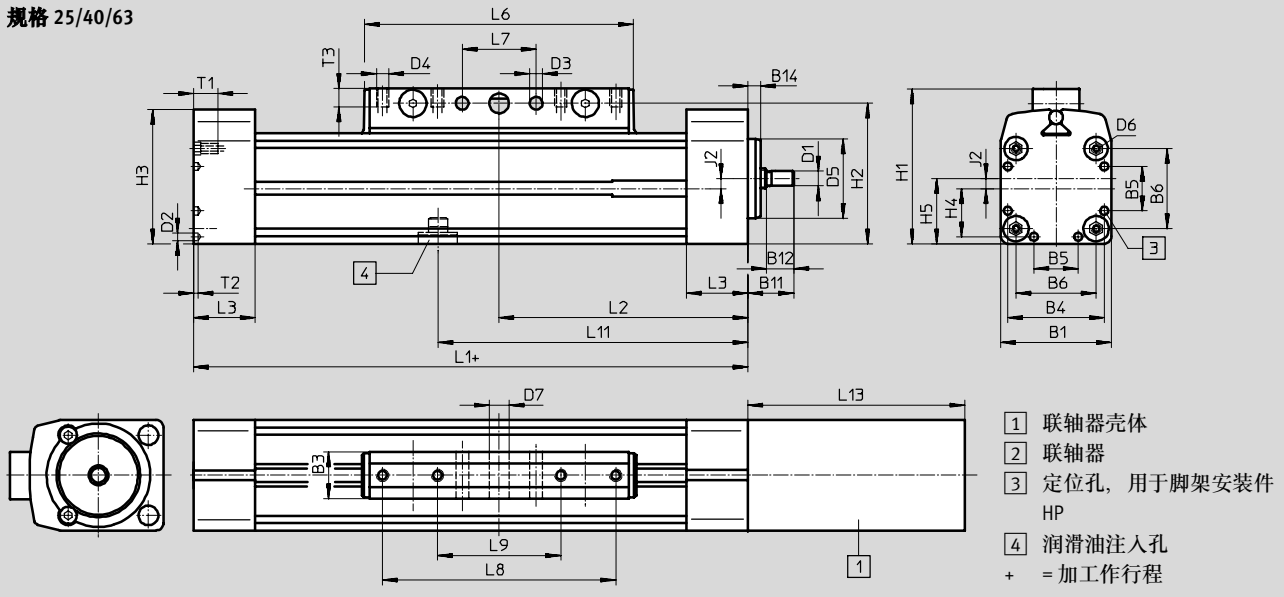
尺寸

CAD 相关数据 → www.festo.com.cn/engineering

规格 18



规格 25/40/63



规格	B1	B3	B4	B5	B6	B11	B12	B14	D1	D2	D3	D4	D5	D6	D7	H1	H2	H3
	+0.4								∅ h7	∅	∅		∅ g7		∅ H10			
25	45	19	39.1	18	32.5	18.5	11	4	6	3.3	5.2	M5	32	M4	8	63	57	54.5
40	64	21	53	28	49	33.5	23	5	12	4.4	6.5	M6	48	M5	10	86	78	76.5
63	106	24	89	44	83	47.5	25	7	20	6.4	8.5	M8	72	M8	12	131	122	127.5

规格	H4	H5	J2	L1	L2	L3	L6	L7	L8	L9	L11	L13			T1	T2	T3
												1)	2)	3)			
25	19.6	26.5	4	175	87.5	25	108.8	30	±0.1	±0.1	±0.1	88	101	-	13	2	7.5
40	26.5	37	5	250	126	31	170.8	70	130	40	151	121	135	-	13	6	10
63	44.5	61	8	328	164	36	233.8	110	190	70	196	150	150	150	21	6	12.5

- 1) 与减速比为 7:1 的马达单元 MTR-DCI 组合时。
- 2) 与减速比为 14:1 的马达单元 MTR-DCI 组合时。
- 3) 与减速比为 22:1 的马达单元 MTR-DCI 组合时。

定位轴 DMES, 不带导轨

技术参数

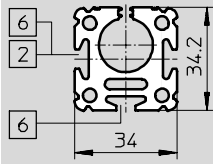
FESTO

尺寸

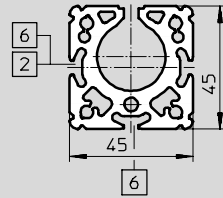
CAD 相关数据 → www.festo.com.cn/engineering

型材

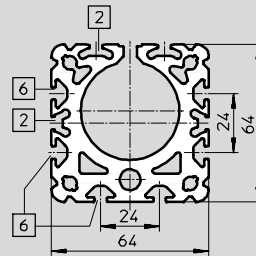
规格 18



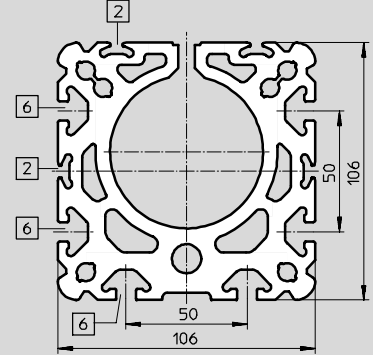
规格 25



规格 40



规格 63



2 接近开关安装槽

6 安装槽, 用于沟槽螺母 NST

定位轴 DMES, 不带导轨

订货数据 - 模块化产品



定位轴 DMES 与智能马达单元 MTR-DCI 组合的订单处理

1 订购定位轴 DMES 订货表 → 1/3.1-15

定位轴 DMES 的驱动单元和相应的附件可以在订货表中配置。
代码 AX 或 U 用来指定定位轴是否需要智能马达单元 MTR-DCI 及轴向或平行安装组件。
马达单元必须单独定义。

Mandatory data				Options		
Module No.	Function	Size	Stroke	Motor unit	Accessories	Accessories supplied base
533 699	DMES	18	VC = 1,000	AX	
533 700		25				
533 701		40				
533 702		63				
Order example						
533 700	DMES	25	700	ZUB	252Y2M	
MTR-DCI...S...VC...E...U0						

Ordering table	Size	18	25	40	63	Confi-tions	Code	Enter code
IV Module No.	533 699	533 700	533 701	533 702				
Function	Linear actuator without guided slide						DMES	DMC
Size	18	25	40	63				
Stroke [mm]	50 = 400	50 = 700	50 = 1,000	50 = 1,300				
2 Motor unit	Motor unit (including as a kit (enclosed separately))						AX	
Accessories	supplied separately						ZUB	252
Slot cover - sensor slot	1 = 30						S	
Mounting dict			1 = 30				B	
Slot no: Mounting dict	1 = 30						Y	
Central support	1 = 30						B	
Flut mounting	1 = 30						F	

3 订购智能马达单元 MTR-DCI 订货表 → 1/3.1-9

用订货表 2 订购的智能马达单元必须填写减速机以及设定参数接口的代码, 这样智能马达单元的订货代码才算完整。
如果订货代码中已有代码 AX 或 U, 就不得再指定智能马达的模块订货号, 因为该订货号是自动确定的。

Mandatory data										
Module No.	Motor unit	Type of motor	Flange/size	Torque class	Nominal voltage	Plug design	Displacement encoder	Gear unit	Parameterisation interface	Electrical connection technology
MTR	DCI		32 42 52 62	S	VC V0	SC	E	G7 G14 G22	R2 R2 R2	I0
Order example										
MTR	DCI		42	S	VC	SC	E	G7	R2	I0

Ordering table	Size	32	42	52	62	Confi-tions	Code	Enter code
III Module No.								
Motor unit							MTR	MTR
Type of motor		DC seven motor with integrated position controller					DCI	DCI
Flange/size		32	42	52	62			
Torque class		Standard torque class					S	S
Nominal voltage [V]		24 DC					VC	
Plug design		Straight plug					V0	SC
Displacement encoder		Encoder					E	E
Gear unit		Integrated planetary gearing i = 6,75					G7	
		Integrated planetary gearing i = 13,73					G14	
		Integrated planetary gearing i = 23,20					G22	
Parameterisation interface		RS232 interface					R2	
		RS232 interface + control panel					R2	
Electrical connection technology		I/O connection					I0	I0

2 与智能马达单元 MTR-DCI 许用组合

定位轴	马达单元
DMES-18-...	MTR-DCI-32S-VCSC-E...
DMES-25-...	MTR-DCI-42S-VCSC-E...
DMES-40-...	MTR-DCI-52S-VCSC-E...
DMES-63-...	MTR-DCI-62S-VCSC-E...

4 订货实例

订货号 型号
 533 700 DMES-25-700-AX-ZUB-252Y1M1F
 智能马达单元 MTR-DCI
 MTR-DCI-42S-VCSC-EG7-R2I0

注意
 伺服马达、步进马达以及相应的安装组件必须单独订购。
 → 1/3.1-41

新产品
平行安装组件

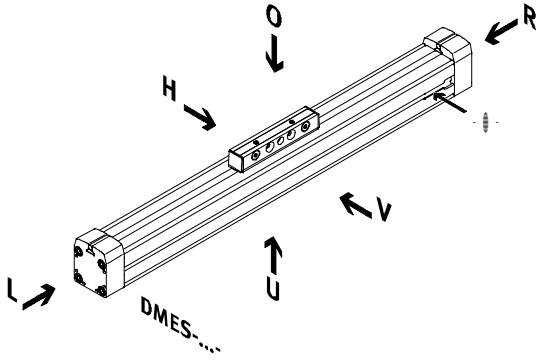
定位轴 DMES, 不带导轨

订货数据 - 模块化产品

FESTO

订货代码

必填数据



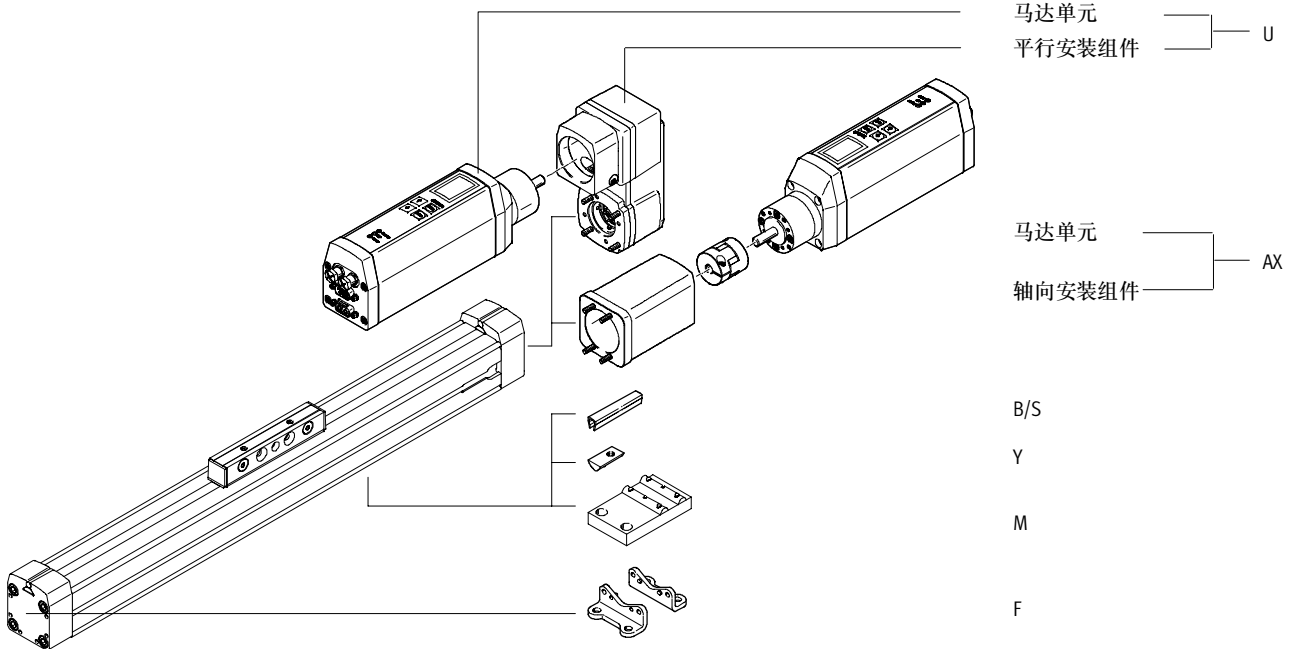
- 注意

接近开关的插入点位于定位轴的右侧。

- O 顶部
- U 底部
- R 右侧
- L 左侧
- V 前侧
- H 后侧

订货代码

选项



定位轴 DMES, 不带导轨

订货数据 - 模块化产品

M 必填数据				O 选项		
模块订货号	结构特点	规格	行程	马达单元	附件	附件, 散装供货
533 699 533 700 533 701 533 702	DMES	18 25 40 63	50 ... 1,800	AX U		...S, ...B, ...Y, ...M, ...F
订货实例 533 700	DMES	- 25	- 700		: ZUB	- 2S2Y2M
MTR-DCI-...S-...SC-E-...IO						

订货表							
规格	18	25	40	63	条件	代码	输入代码
M 模块订货号	533 699	533 700	533 701	533 702			
结构特点	定位轴, 不带导向滑块						DMES
规格	18	25	40	63		-...	
行程 [mm]	50 ... 400	50 ... 700	50 ... 1,200	50 ... 1,800		-...	
O 马达单元	轴向安装组件和马达单元 (分开包装)				1	-AX	
	平行安装组件和马达单元 (分开包装)				1	U	
附件	单独供货					:ZUB-	:ZUB-
沟槽盖 传感器安装槽	1 ... 10					...S	
安装槽	-	-	1 ... 10			...B	
沟槽螺母 安装槽	1 ... 10					...Y	
定位支撑件	1 ... 10					...M	
脚架安装件	1 ... 10					...F	

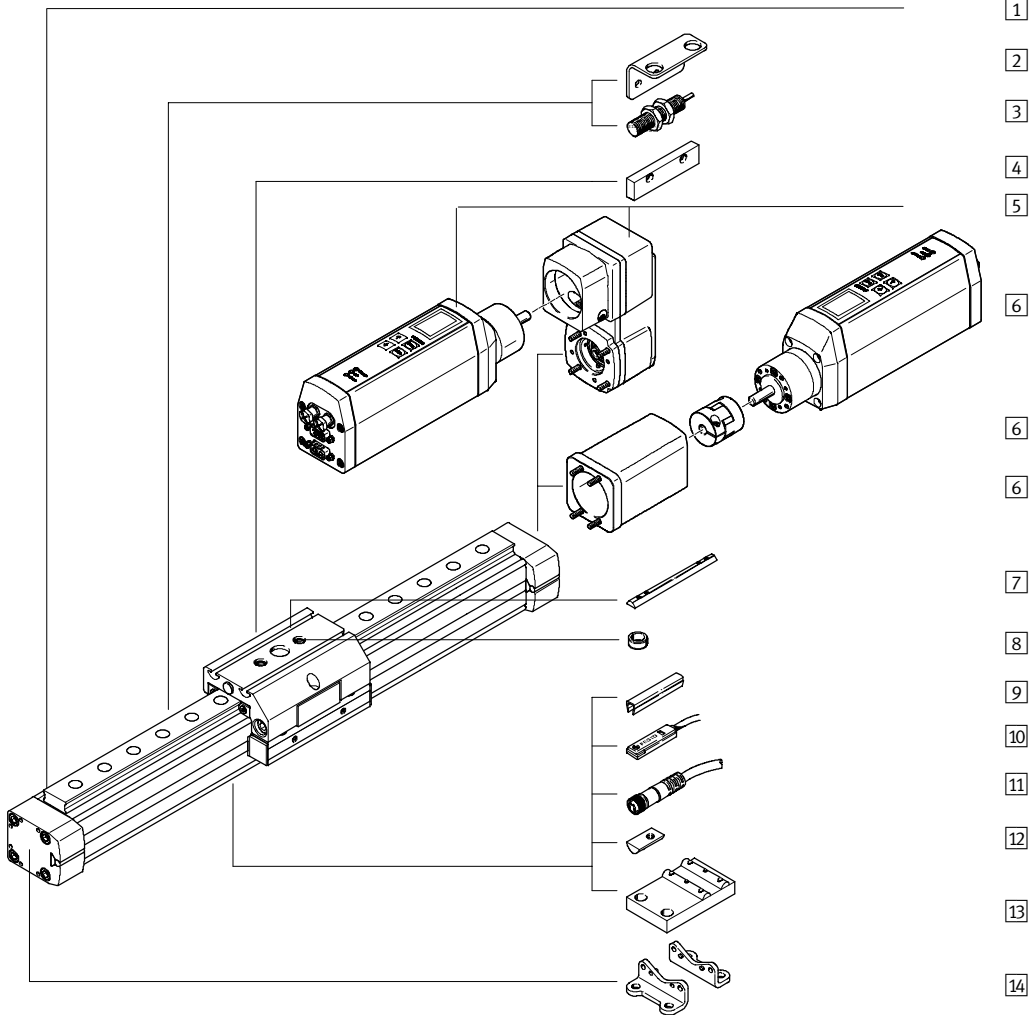
1 AX, U 智能马达单元 MTR-DCI 的订单处理 → 1/3.1-9

输出订货代码

	DMES	-		-		-		:	ZUB	-	
MTR-DCI-...S-...SC-E-...IO											

定位轴 DMES-GF/-KF, 带导轨

外围元件一览




定位轴 DMES-GF/-KF, 带导轨

外围元件一览

派生型和附件				
型号/订货代码	简要说明	GK/GV	GA	→ 页码
1 定位轴 DMES	电缸, 带滑动轴承导轨或循环滚珠轴承导轨	■	■	1/3.1-20
2 传感器支架 T	用于将电感式接近开关安装到电缸上	■	-	1/3.1-49
3 电感式接近开关 SIEN	用作接近信号和安全监控	■	-	1/3.1-50
4 传感器感应片 L	用于感测滑块的位置	■	-	1/3.1-49
5 马达单元和平行安装组件 U	马达平行安装全套组件包括平行安装组件以及智能马达单元 MTR-DCI	■	■	1/3.1-39
6 马达单元和轴向安装组件 AX	马达轴向安装全套组件包括轴向安装组件以及智能马达单元 MTR-DCI	■	■	1/3.1-39
7 沟槽螺母, 用于滑块 X	用于滑块上负载及附件的安装	■	■	1/3.1-51
8 定位套 Z	用于滑块上负载及附件的固定	■	■	1/3.1-51
9 沟槽盖 B/S	用于防止灰尘进入	■	■	1/3.1-51
10 接近开关 SMT-8	用作接近信号和安全监控	■	■	1/3.1-50
11 连接电缆 KMS	用于接近开关	■	■	1/3.1-50
12 沟槽螺母, 用于安装槽 Y	用于安装附件	■	■	1/3.1-51
13 定位支撑件 M	用于安装定位轴	■	■	1/3.1-48
14 脚架安装件 F	用于安装定位轴 (只能安装在端盖上, 必须与定位支撑件配用)	■	■	1/3.1-48

GK: 标准滑块
GV: 加长滑块
GA: 防护型滑块

 注意
伺服马达、步进马达以及相应的安装组件必须单独订购。
→ 1/3.1-41

定位轴 DMES-GF/-KF, 带导轨

型号代码

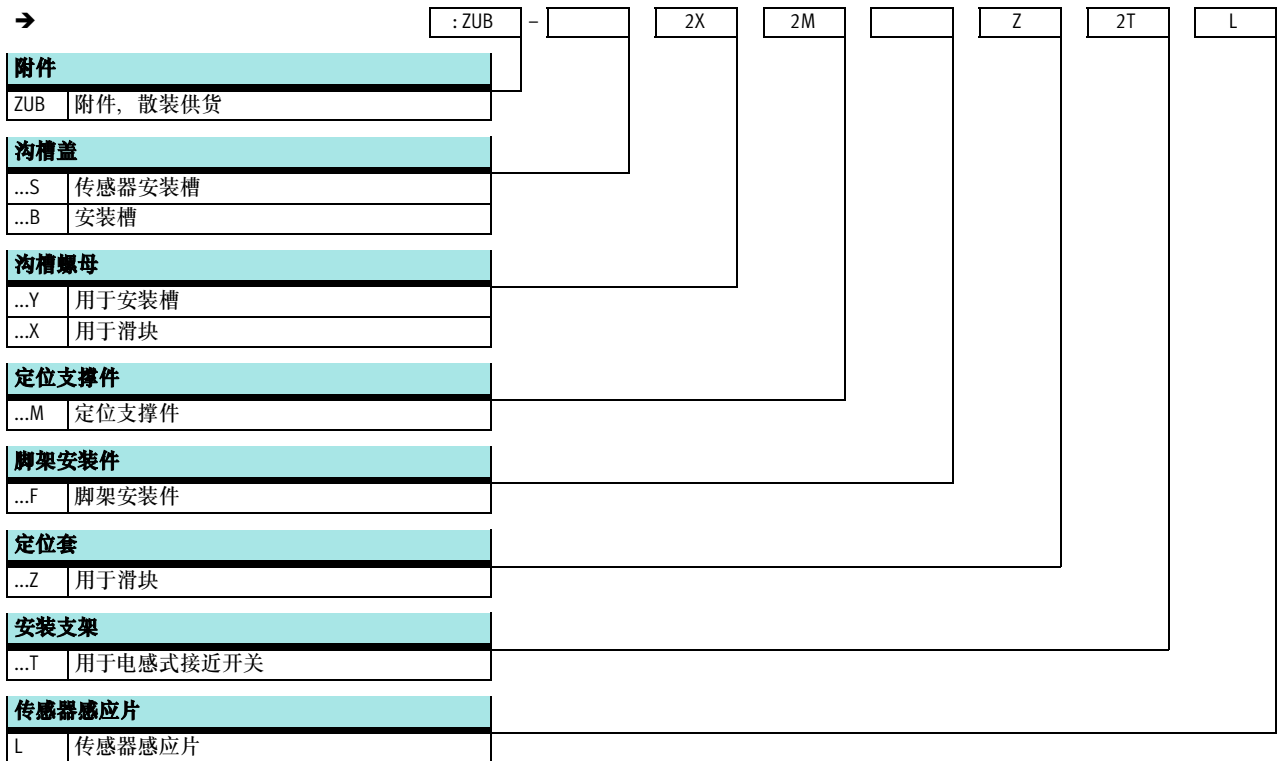
FESTO

		DMES	-	25	-	500	-	KF	-	GK	-	SH	-		-	AX
型号																
DMES	定位轴															
规格																
行程 [mm]																
导轨																
GF	滑动轴承导轨															
KF	循环滚珠轴承导轨															
滑块																
GK	标准滑块															
GV	加长滑块															
GA	防护型滑块															
滑块安装位置																
SV	前侧															
SH	后侧															
附加滑块																
KL	左侧															
KR	右侧															
马达单元																
AX	马达单元和轴向安装组件															
U	马达单元和平行安装组件															

定位轴 DMES-GF/-KF, 带导轨

型号代码

FESTO

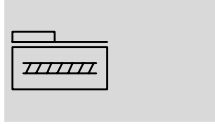


定位轴 DMES-GF/-KF, 带导轨

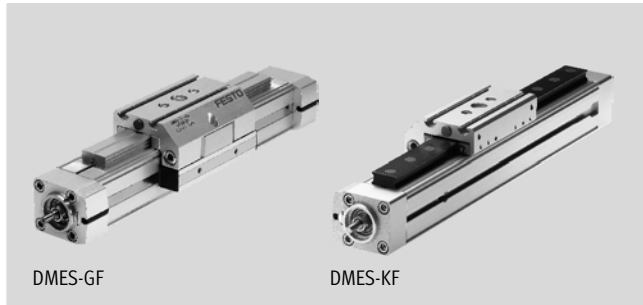
技术参数



FESTO

功能



 www.festo.com.cn



-  规格
18 ... 63
-  行程
50 ... 1,800 mm

主要技术参数					
规格		18	25	40	63
结构特点		直线电缸, 带滑动丝杆			
导轨		带滑动导轨或循环滚珠轴承导轨			
安装位置		任意			
工作行程	[mm]	50 ... 400	50 ... 700	50 ... 1,200	50 ... 1,800
最大进给力 F_x	[N]	240	500	1,000	3,000
最大驱动扭矩	[Nm]	0.3	0.9	3	14
最大空载驱动扭矩 ¹⁾	[Nm]	0.07	0.2	0.45	1.1
最大径向力 ²⁾	[N]	40	75	250	800
最大速度	[m/s]	0.05			
最大加速度	[m/s ²]	2.5			
重复精度	[mm]	±0.05			±0.07
刚性系数	[N/mm]	1,700	2,300	4,200	5,600
持续通电率	[%]	100			
回转间隙 ³⁾	[mm]	< 0.1			

- 1) 于转速 200 rpm 时测量的结果
- 2) 在驱动轴上
- 3) 使用新电缸测量的结果

工作和环境条件		
环境温度 ¹⁾	[°C]	0 ... +50
防护等级		IP40

- 1) 注意接近开关的工作温度范围

重量[kg]									
规格		18		25		40		63	
导轨类型		GF	KF	GF	KF	GF	KF	GF	KF
0 mm 行程时的基本重量 ¹⁾	GK	0.77	0.93	1.52	1.70	4.11	5.06	13.31	16.48
	GV	1.16	1.37	2.34	2.61	6.53	8.06	21.75	27.14
	GA	1.49	1.65	2.73	2.90	7.15	8.14	-	-
每 100 mm 行程的附加重量	GK	0.238	0.294	0.466	0.547	0.841	1.170	2.079	2.958
	GV	0.238	0.294	0.466	0.547	0.841	1.170	2.079	2.958
	GA	0.313	0.369	0.556	0.638	0.965	1.294	-	-
移动负载重量	GK	0.29	0.38	0.55	0.66	1.49	1.83	4.48	5.29
	GV	0.48	0.56	0.88	0.99	2.38	2.72	7.06	7.88
	GA	0.71	0.81	1.19	1.30	2.90	3.24	-	-
附加滑块重量	KL/KR	-	0.29	-	0.440	-	1.21	-	3.55

- 1) 不包括联轴器壳体

定位轴 DMES-GF/-KF, 带导轨

技术参数

FESTO

转动惯量			18		25		40		63	
规格			GF	KF	GF	KF	GF	KF	GF	KF
J_0	GK	[kg cm ²]	0.0030	0.0030	0.0156	0.0158	0.1865	0.1879	1.8018	1.8093
	GV	[kg cm ²]	0.0048	0.0049	0.0263	0.0265	0.3327	0.3340	3.2184	3.2258
	GA	[kg cm ²]	0.0038	0.0039	0.0209	0.0212	0.2463	0.2476	-	-
j_H	每米行程的转动惯量	[kg cm ² /m]	0.0210	0.0210	0.0980	0.0980	0.8400	0.8400	5.5600	5.5600
j_L	每公斤工作负载的转动惯量	[kg cm ² /Kg]	0.0006	0.0006	0.0023	0.0023	0.0041	0.0041	0.0091	0.0091
j_W	附加滑块的转动惯量	[kg cm ²]	-	0.0002	-	0.0010	-	0.0049	-	0.0324

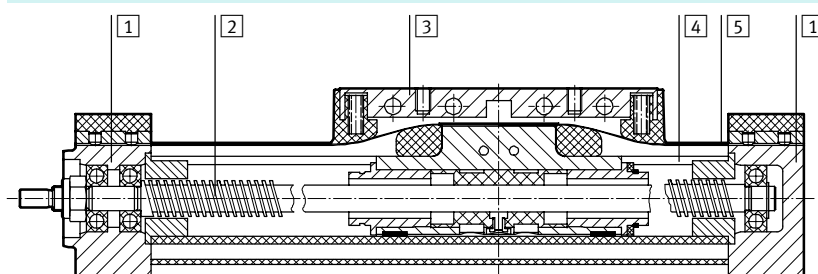
整个气缸的转动惯量 J_A 计算公式 $J_A = J_0 + j_H \times \text{工作行程 [m]} + j_L \times m_{\text{工作负载 [kg]}} + i \times j_W$
如下:

$i =$ 附加滑块数量

丝杆		18	25	40	63
规格					
直径	[mm]	8	12	20	32
螺距	[mm/rev.]	1.5	2.5	4	6

材料

剖面图



定位轴		
1	端盖	精制铝合金, 阳极氧化
2	丝杆	钢
3	活塞, 滑块	精制铝合金, 阳极氧化
4	型材	精制铝合金, 阳极氧化
5	密封条	高质合金不锈钢
-	导轨, 用于 GF	阳极氧化铝
-	导轨, 用于 KF	硬化钢

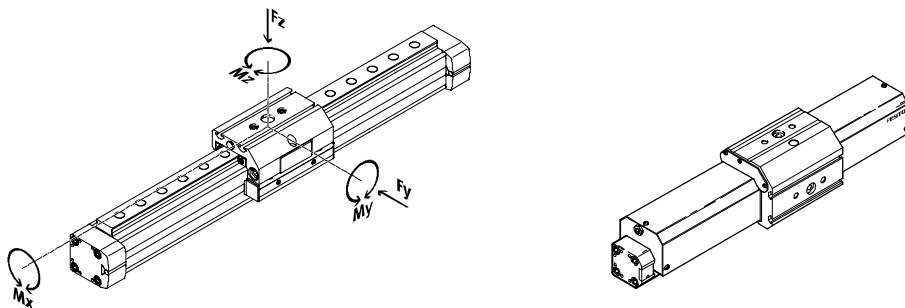
定位轴 DMES-GF/-KF, 带导轨

技术参数



带标准滑块 GK 或防护型滑块 GA 定位轴的特性负载值

图中所示的力和力矩以型材内径的中心线为参照系。不得超出动态范围，须特别注意缓冲阶段。

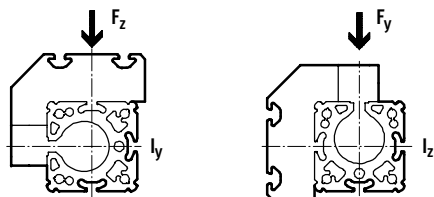


若电缸同时受到两种以上的力和力矩作用时，除了满足所指定的最大负载还必须满足以下公式：

$$\frac{|F_y|}{F_{y_{max}}} + \frac{|F_z|}{F_{z_{max}}} + \frac{|M_x|}{M_{x_{max}}} + \frac{|M_y|}{M_{y_{max}}} + \frac{|M_z|}{M_{z_{max}}} \leq 1$$

许用力和力矩		18		25		40		63	
规格		GF	KF	GF	KF	GF	KF	GF	KF
导轨类型		GF	KF	GF	KF	GF	KF	GF	KF
F _y max.	[N]	930	930	1,760	2,600	3,070	4,300	3,880	6,600
F _z max.	[N]	930	930	1,760	2,600	4,300	4,300	6,600	6,600
M _x max.	[Nm]	7	7	24	45	98	160	220	400
M _y max.	[Nm]	23	23	52	85	210	330	580	910
M _z max.	[Nm]	23	23	52	85	210	330	580	910

面积的二次矩（断面惯性矩）



规格		18		25		40		63	
导轨类型		GF	KF	GF	KF	GF	KF	GF	KF
I _y	[cm ⁴]	11.19	14.37	39.10	47.60	125.38	176.24	709.04	992.06
I _z	[cm ⁴]	7.11	7.16	25.85	23.34	84.76	95.43	614.44	693.35

- - 注意

选型软件

PositioningDrives

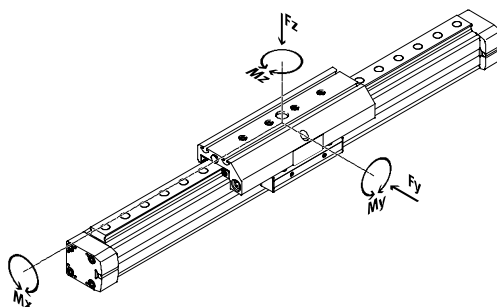
→ www.festo.com.cn

定位轴 DMES-GF/-KF, 带导轨

技术参数

带加长滑块 GV 定位轴的特性负载值

图中所示的力和力矩以型材内径的中心线为参照系, 不得超出动态范围, 须特别注意缓冲阶段。



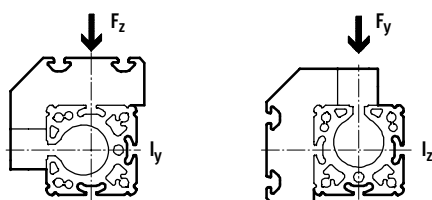
若电缸同时受到两种以上的力和力矩作用时, 除了满足所指定的最大负载还必须满足以下公式:

$$\frac{|F_y|}{F_{y_{max}}} + \frac{|F_z|}{F_{z_{max}}} + \frac{|M_x|}{M_{x_{max}}} + \frac{|M_y|}{M_{y_{max}}} + \frac{|M_z|}{M_{z_{max}}} \leq 1$$

许用力 and 力矩

规格	18		25		40		63	
导轨类型	GF	KF	GF	KF	GF	KF	GF	KF
F _y _{max.} [N]	930	930	1,650	3,080	3,990	7,300	7,250	13,900
F _z _{max.} [N]	930	930	1,650	3,080	3,990	7,300	7,250	14,050
M _x _{max.} [Nm]	7	7	23	45	89	170	290	580
M _y _{max.} [Nm]	45	45	95	170	360	660	980	1,820
M _z _{max.} [Nm]	45	45	95	170	360	660	980	1,820

面积的二次矩 (断面惯性矩)



规格	18		25		40		63	
导轨类型	GF	KF	GF	KF	GF	KF	GF	KF
ly [cm ⁴]	11.19	14.37	39.10	47.60	125.38	176.24	709.04	992.06
lz [cm ⁴]	7.11	7.16	25.85	23.34	84.76	95.43	614.44	693.35

定位轴 DMES-GF/-KF, 带导轨

技术参数

FESTO

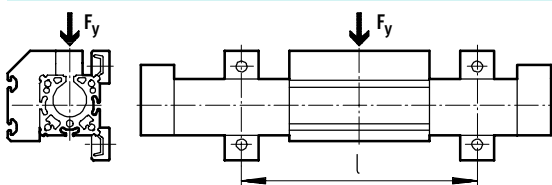
定位轴挠度与工作负载 F 和支撑跨度 l 的函数关系

以下图表就是用来确定两端外部支撑的定位轴的挠度。两个负载方向的挠度是不同的。

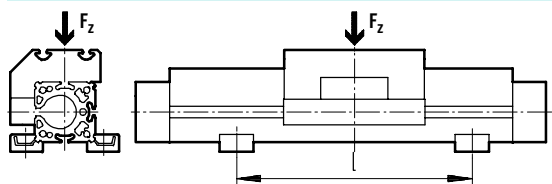
定位轴也有可能需要定位支撑件 MUP, 以限制行程较长情况下产生的挠度。

下产生的挠度。

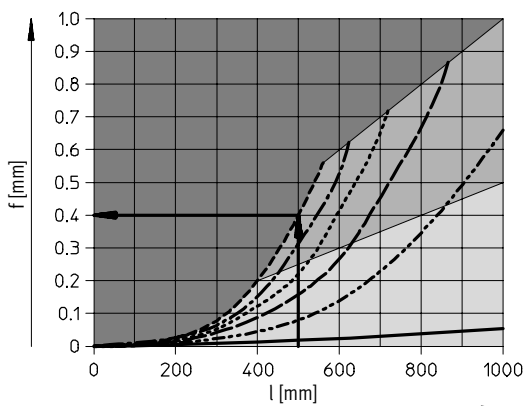
Y轴方向的挠度



Z轴方向的挠度



确定挠度的图例



----- 2,500 N

■ 禁用区域:

定位轴不可用。

■ 静态区域:

滑块在负载下无法移动。

■ 静动态区域:

在负载下滑块能够移动。

已知:

定位轴
DMES-25-700-KF...

工作行程 = 700 mm
定位轴全长尺寸图 → 1/3.1-31
700 mm + 175 mm = 875 mm
工作负载 F = 2,500 N
支撑跨度 l = 500 mm

求解:

挠度 f

解:

支撑跨度为 500 mm (见 X 轴), 工作负载为 2500 N (特性曲线), 所产生的挠度为 0.4 mm。

注意:

如工作点处于图表中的静态区, 那么滑块在负载下可能不会移动。

若要滑块动态工作, 支撑跨度必须减到 400 mm。

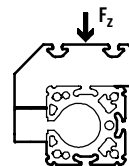
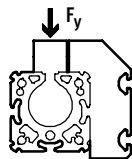
定位轴 DMES-GF/-KF, 带导轨

技术参数

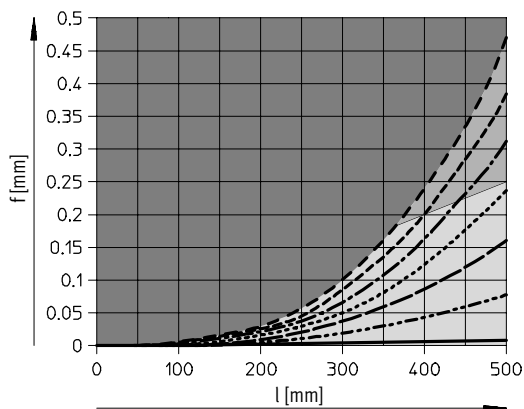
定位轴挠度与工作负载 F 和工作行程 l 的函数关系

Y 轴方向

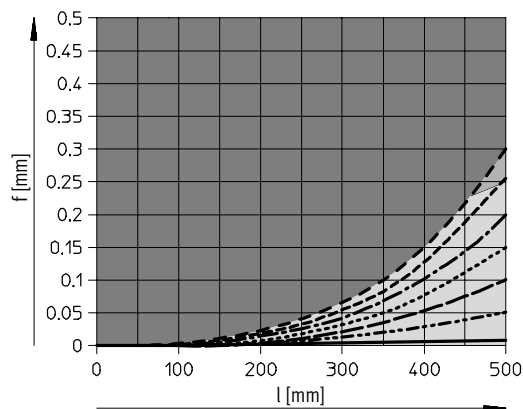
Z 轴方向



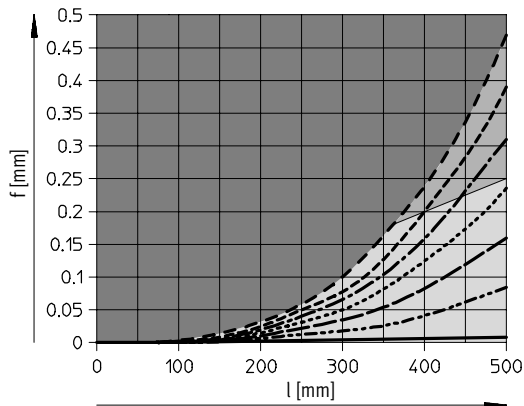
DMES-18-GF, 带滑动轴承导轨



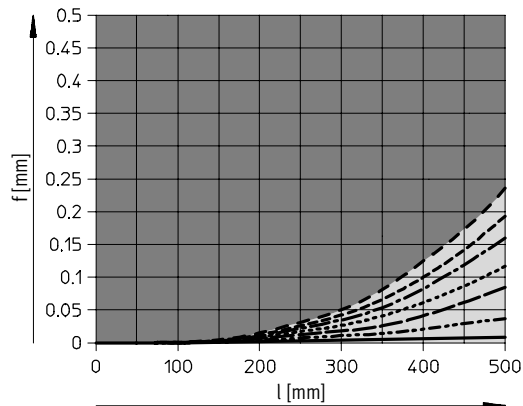
DMES-18-GF, 带滑动轴承导轨



DMES-18-KF, 带循环滚珠轴承导轨



DMES-18-KF, 带循环滚珠轴承导轨



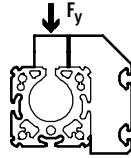
- 禁用区域
- 静态区域
- 静动态区域

定位轴 DMES-GF/-KF, 带导轨

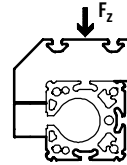
技术参数

定位轴挠度与工作负载 F 和工作行程 l 的函数关系

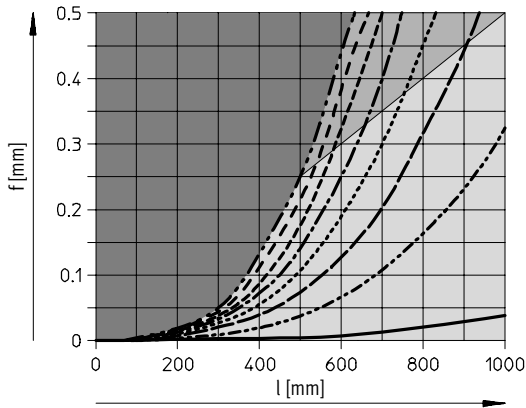
Y 轴方向



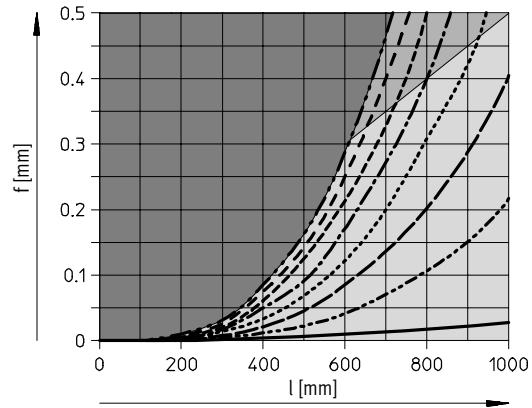
Z 轴方向



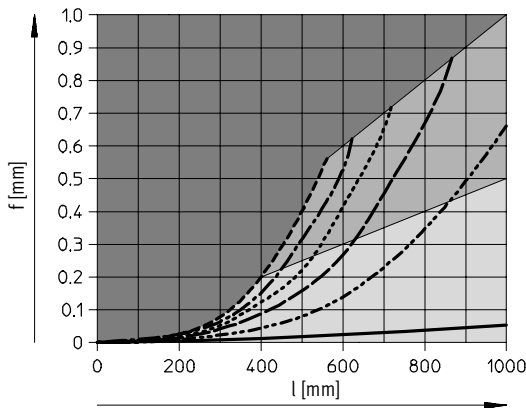
DMES-25-GF, 带滑动导轨



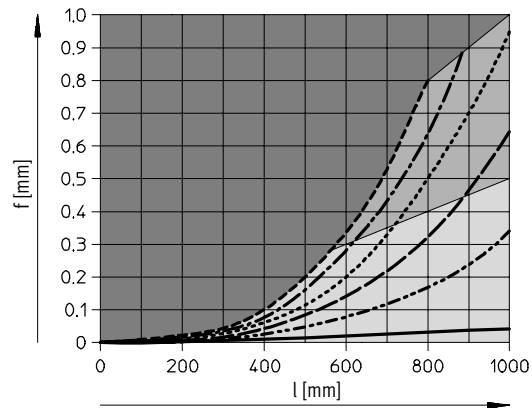
DMES-25-GF, 带滑动导轨



DMES-25-KF, 带循环滚珠轴承导轨



DMES-25-KF, 带循环滚珠轴承导轨



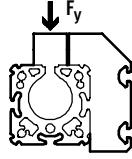
- 禁用区域
- 静态区域
- 静动态区域

定位轴 DMES-GF/-KF, 带导轨

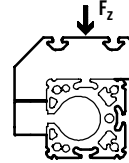
技术参数

定位轴挠度与工作负载 F 和工作行程 l 的函数关系

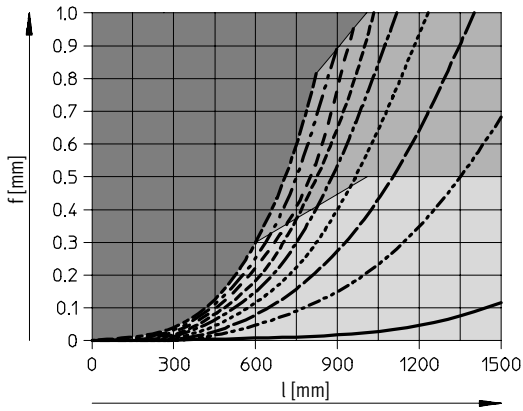
Y 轴方向



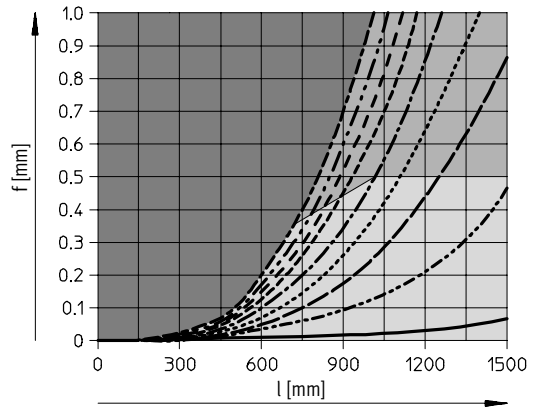
Z 轴方向



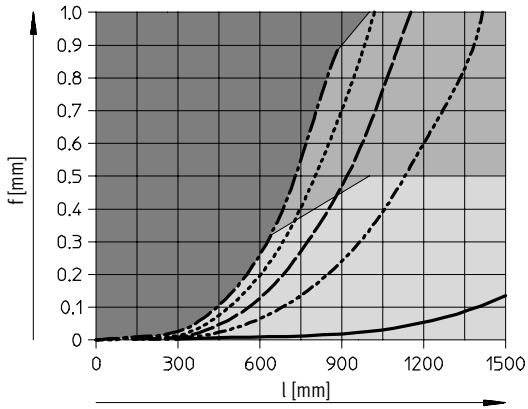
DMES-40-GF, 带滑动轴承导轨



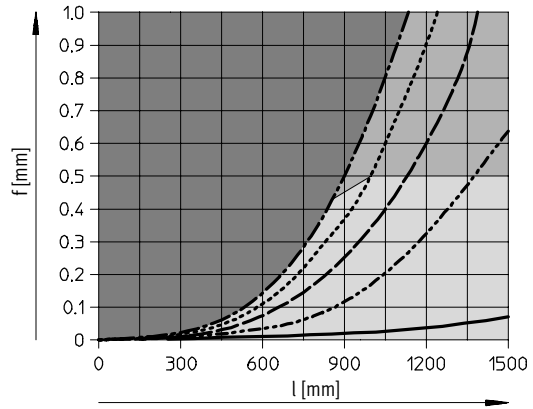
DMES-40-GF, 带滑动轴承导轨



DMES-40-KF, 带循环滚珠轴承导轨



DMES-40-KF, 带循环滚珠轴承导轨



- 禁用区域
- 静态区域
- 静动态区域

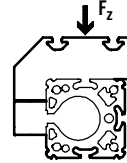
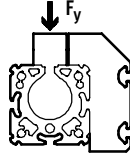
定位轴 DMES-GF/-KF, 带导轨

技术参数

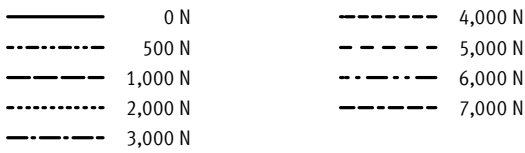
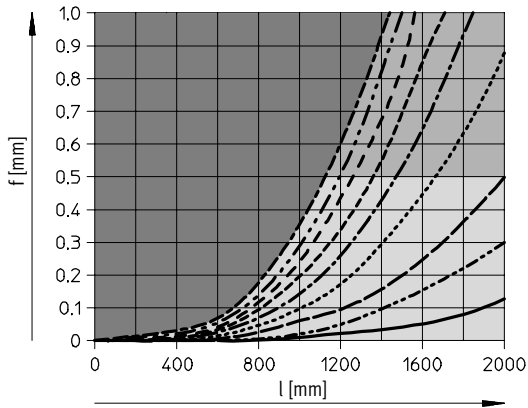
定位轴挠度与工作负载 F 和工作行程 l 的函数关系

Y 轴方向

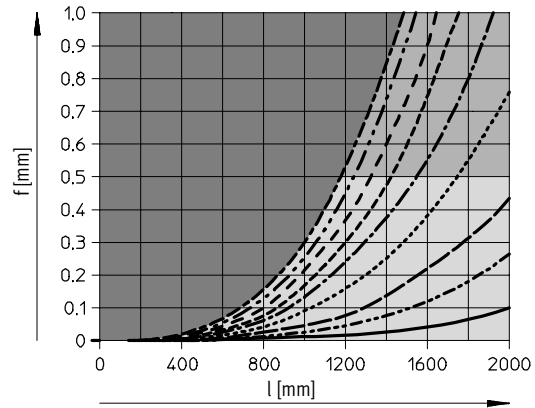
Z 轴方向



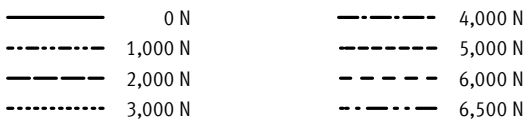
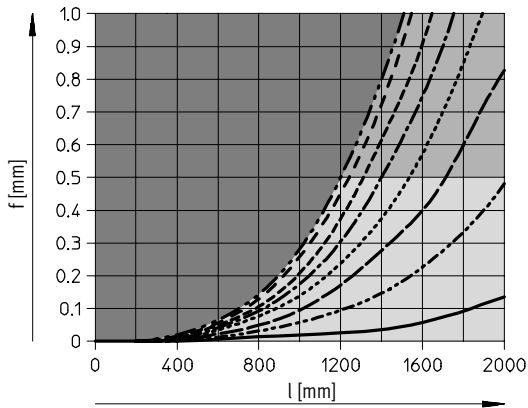
DMES-63-GF, 带滑动轴承导轨



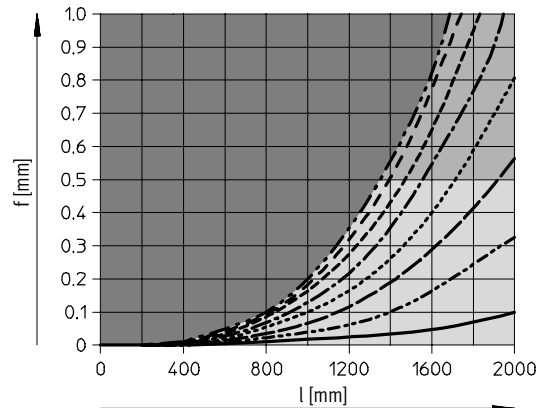
DMES-63-GF, 带滑动轴承导轨



DMES-63-KF, 带循环滚珠轴承导轨



DMES-63-KF, 带循环滚珠轴承导轨



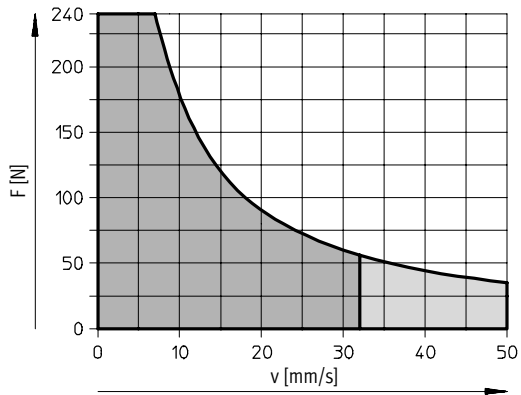
- 禁用区域
- 静态区域
- 静动态区域

定位轴 DMES-GF/-KF, 带导轨

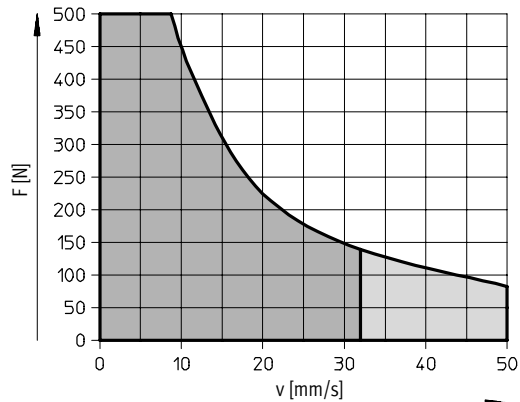
技术参数

最大许用进给力 F 与进给速度 v 的函数关系

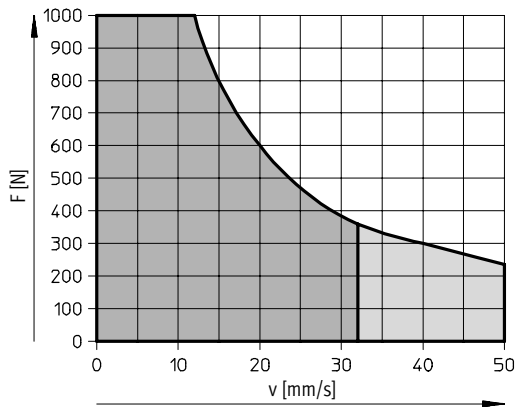
规格 18



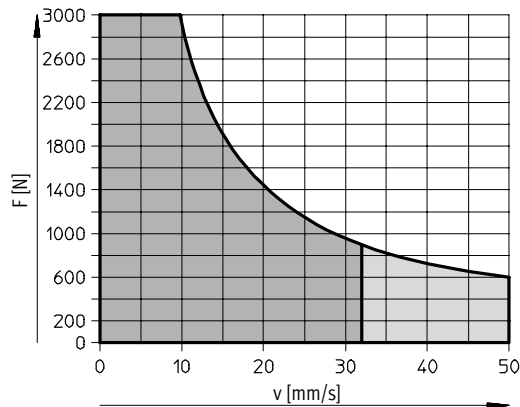
规格 25



规格 40



规格 63



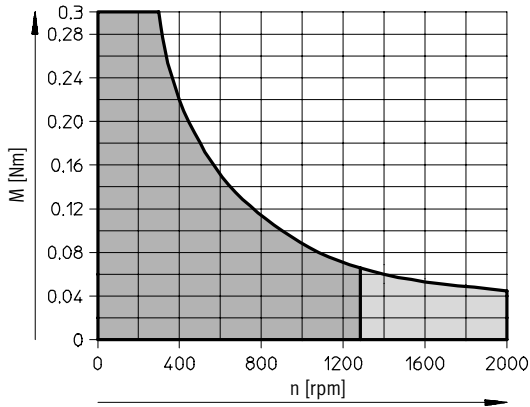
- 建议工作范围
- 许用工作范围 (建议持续通电率 < 50%)

定位轴 DMES-GF/-KF, 带导轨

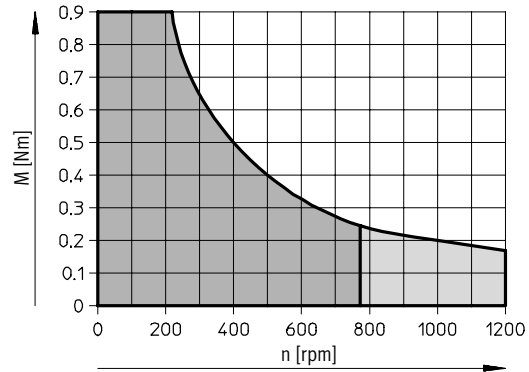
技术参数

最大许用驱动扭矩 M 与转速每分钟转速 n 的函数关系

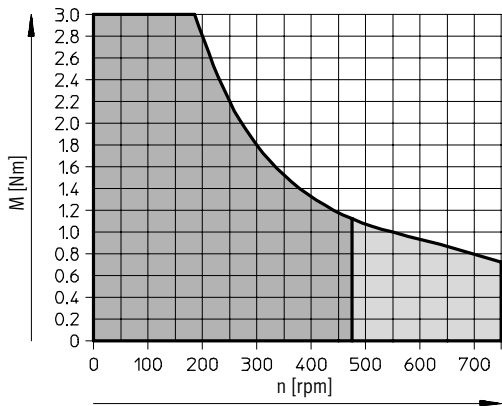
规格 18



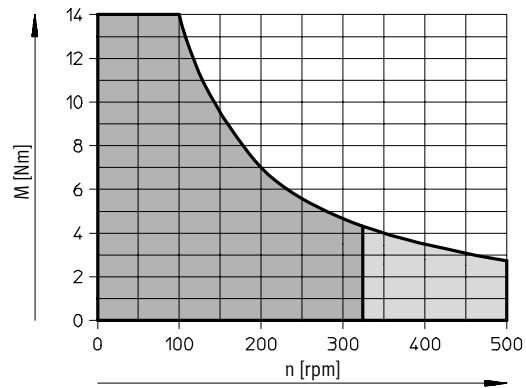
规格 25



规格 40

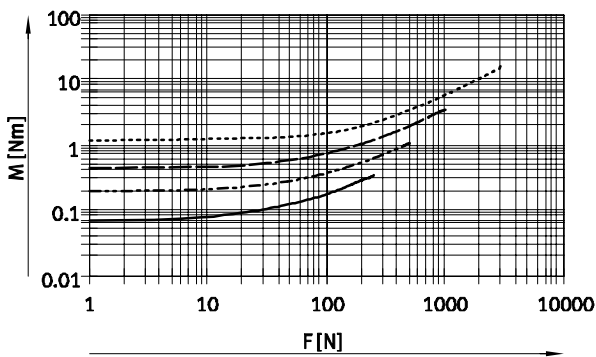


规格 63

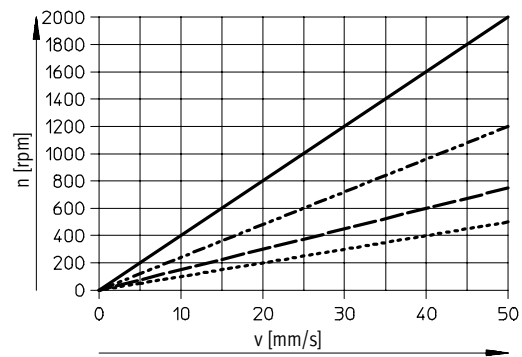


- 建议工作范围
- 许用工作范围 (建议持续通电率 < 50%)

驱动扭矩 M 与进给力 F 的函数关系



转速 n 与进给速度 v 的函数关系



- DMES-18
- - - - - DMES-25
- DMES-40
- - - - - DMES-63

定位轴 DMES-GF/-KF, 带导轨

技术参数

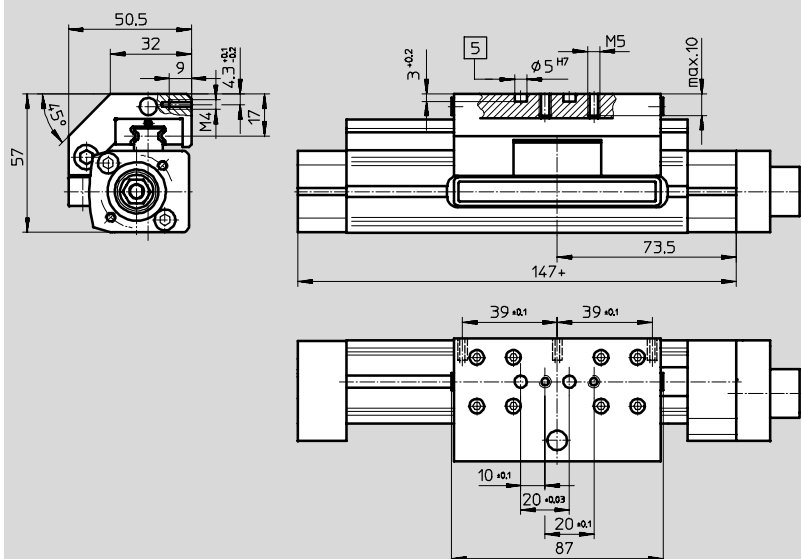


尺寸

CAD 相关数据 → www.festo.com.cn/engineering

标准滑块 GK

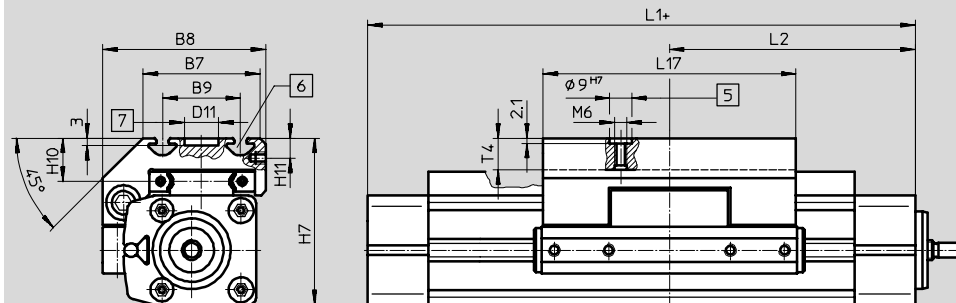
规格 18



5 安装孔, 用于定位销 ZBS-5

基本尺寸
→ 1/3.1-11

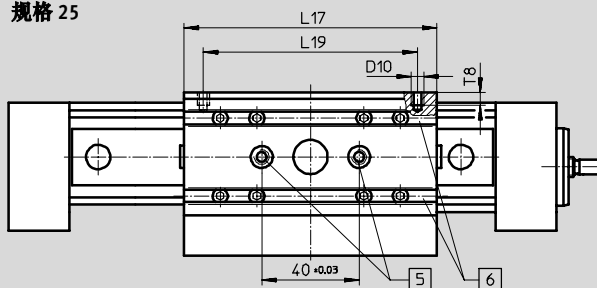
规格 25/40/63



5 安装孔, 用于定位销 ZBH-9
6 安装槽, 用于沟槽螺母 NSTL
7 安装孔, 用于定位支撑件 SLZZ
+ = 加工作行程

基本尺寸
→ 1/3.1-11

规格 25



规格	B7	B8	B9	D10	D11	H7	H10	H11	L1	L2	L17	L19	T4	T8
			±0.2		∅ G7			+0.3				±0.1	max.	
25	48	67	32	M5	14	68.5	18.5	8.2	175	87.5	105	88	12.5	8.5
40	78.5	96.5	55	M5	25	90.5	20	7	250	126	167	150	12.5	8.5
63	121	142	90	M8	25	144.5	30	12.5	328	164	230	200	20.5	10.5

定位轴 DMES-GF/-KF, 带导轨

技术参数

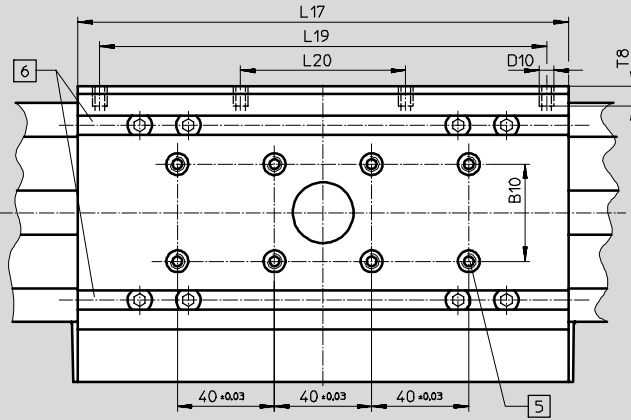
FESTO

尺寸

CAD 相关数据 → www.festo.com.cn/engineering

标准滑块 GK

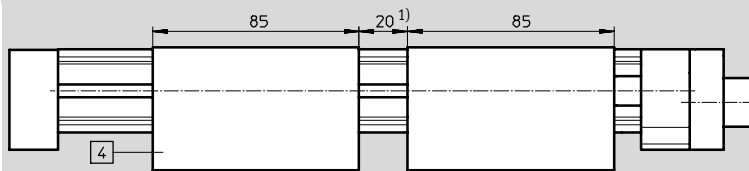
规格 40/63



- 5 安装孔, 用于定位销 ZBH-9
- 6 安装槽, 用于沟槽螺母 NSTL
- + = 加工作行程

附加滑块 KL/KR

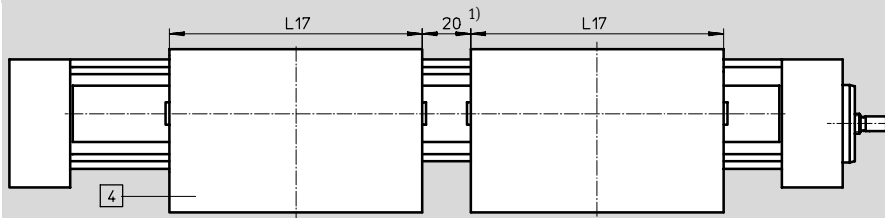
规格 18



- 4 附加滑块 DMES-...-KL/KR

1) 建议操作润滑油喷嘴的最小距离

规格 25/40/63



- 4 附加滑块 DMES-...-KL/KR

1) 建议操作润滑油喷嘴的最小距离

规格	D10	L17	L19	L20	T8
			±0.1	±0.1	
25	M5	105	88	-	8.5
40	M5	167	150	58	8.5
63	M8	230	200	72	10.5

定位轴 DMES-GF/-KF, 带导轨

技术参数

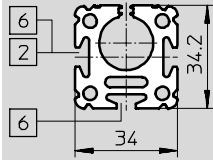
FESTO

尺寸

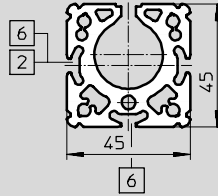
CAD 相关数据 → www.festo.com.cn/engineering

型材

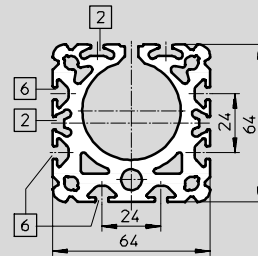
规格 18



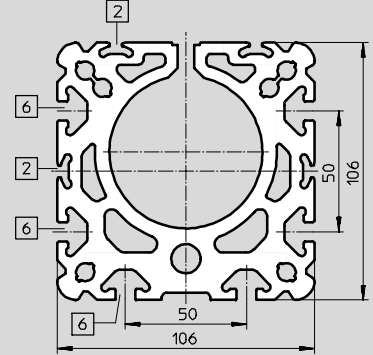
规格 25



规格 40



规格 63



2 接近开关安装槽

6 安装槽, 用于沟槽螺母 NST

定位轴 DMES-GF/-KF, 带导轨

技术参数

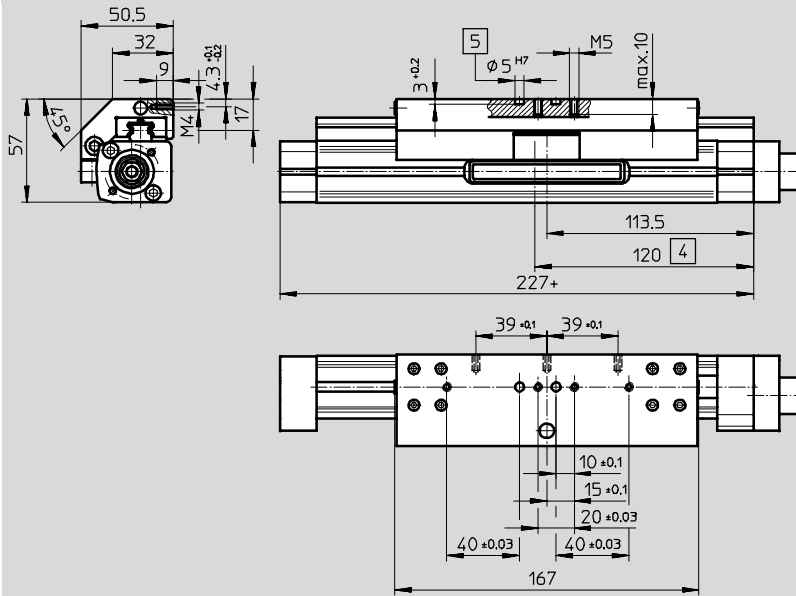


尺寸

CAD 相关数据 → www.festo.com.cn/engineering

加长滑块 GV

规格 18



- 4 润滑油注入口
- 5 安装孔, 用于定位销 ZBS-5
- + = 加工作行程

基本尺寸
→ 1/3.1-11

定位轴 DMES-GF/-KF, 带导轨

技术参数

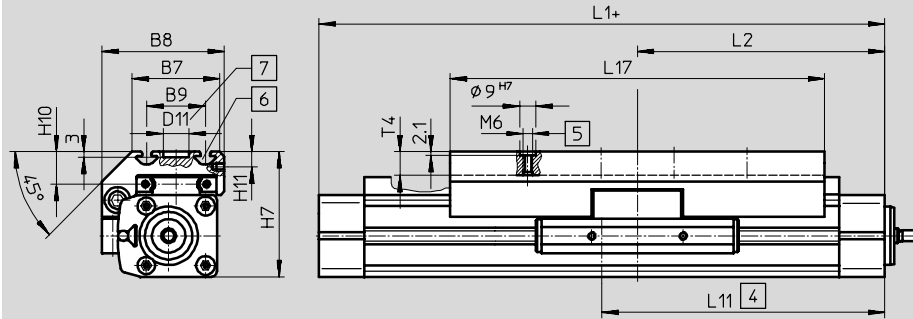
FESTO

尺寸

CAD 相关数据 → www.festo.com.cn/engineering

加长滑块 GV

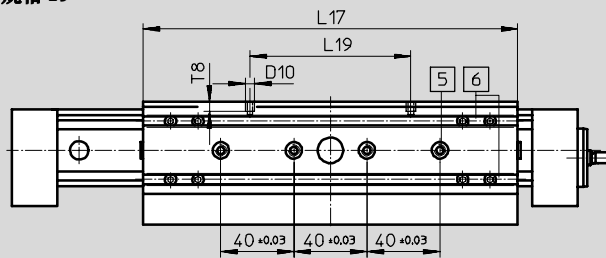
规格 25/40/63



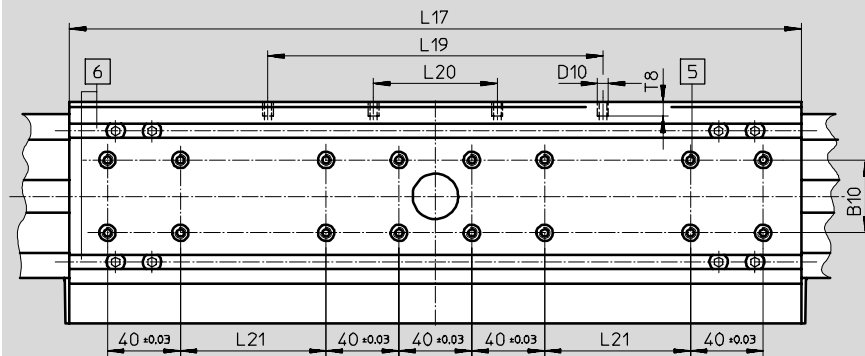
- 4 润滑油注入口
 - 5 安装孔, 用于定位销 ZBS-9
 - 6 安装槽, 用于沟槽螺母 NSTL
 - 7 安装孔, 用于定位支撑件 SLZZ
- + = 加工作行程

基本尺寸
→ 1/3.1-11

规格 25



规格 40



- 5 安装孔, 用于定位销 ZBH-9
- 6 安装槽, 用于沟槽螺母 NSTL

规格	B7	B8	B9	B10	D10	D11	H7	H10	H11
			±0.2			∅			+0.3
25	48	67	32	-	M5	14	68.5	18.5	8.2
40	78.5	96.5	55	20	M5	25	90.5	20	7
63	121	142	90	40	M8	25	144.5	30	12.5

规格	L1	L2	L11	L17	L19	L20	L21	T4	T8
				±0.1	±0.1	±0.1	±0.1	max.	
25	275	137.5	155	205	88	-	-	12.5	8.5
40	420	211	236	337	150	58	40	12.5	8.5
63	578	289	321	480	200	72	120	20.5	10.5

定位轴 DMES-GF/-KF, 带导轨

技术参数

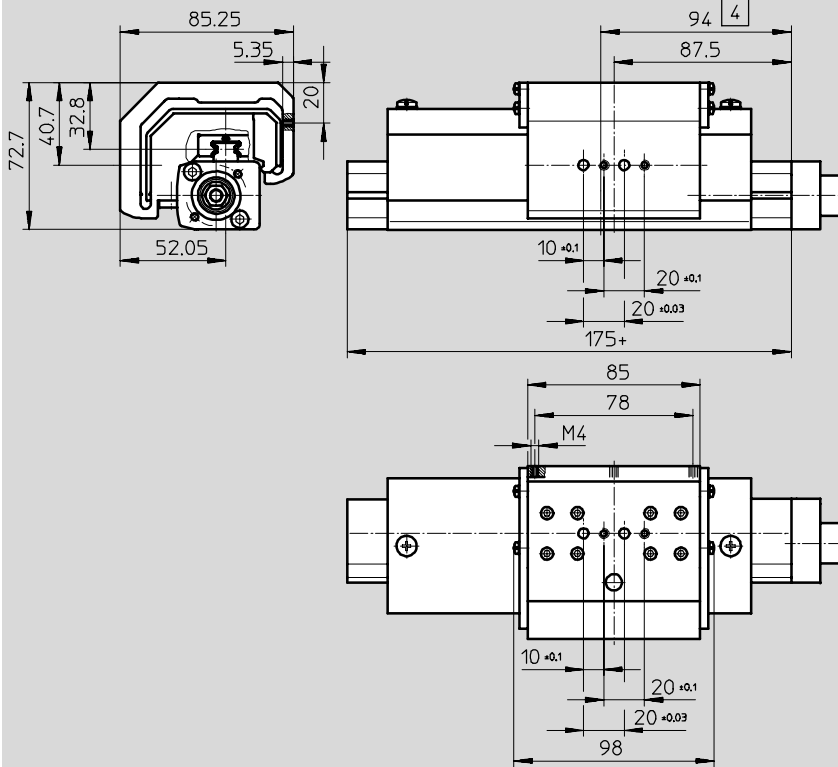
FESTO

尺寸

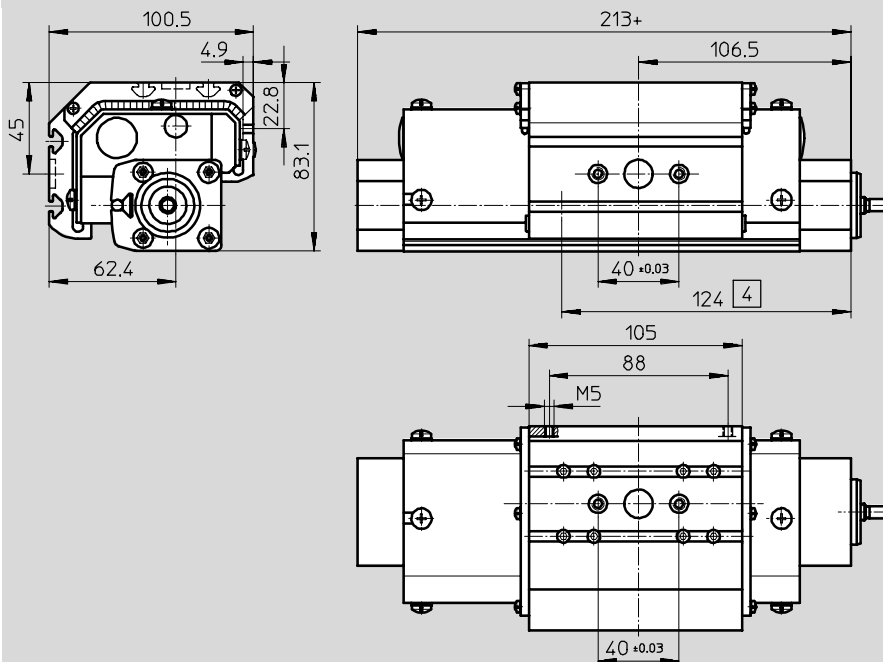
CAD 相关数据 → www.festo.com.cn/engineering

防护型滑块 GA

规格 18



规格 25



定位轴 DMES-GF/-KF, 带导轨

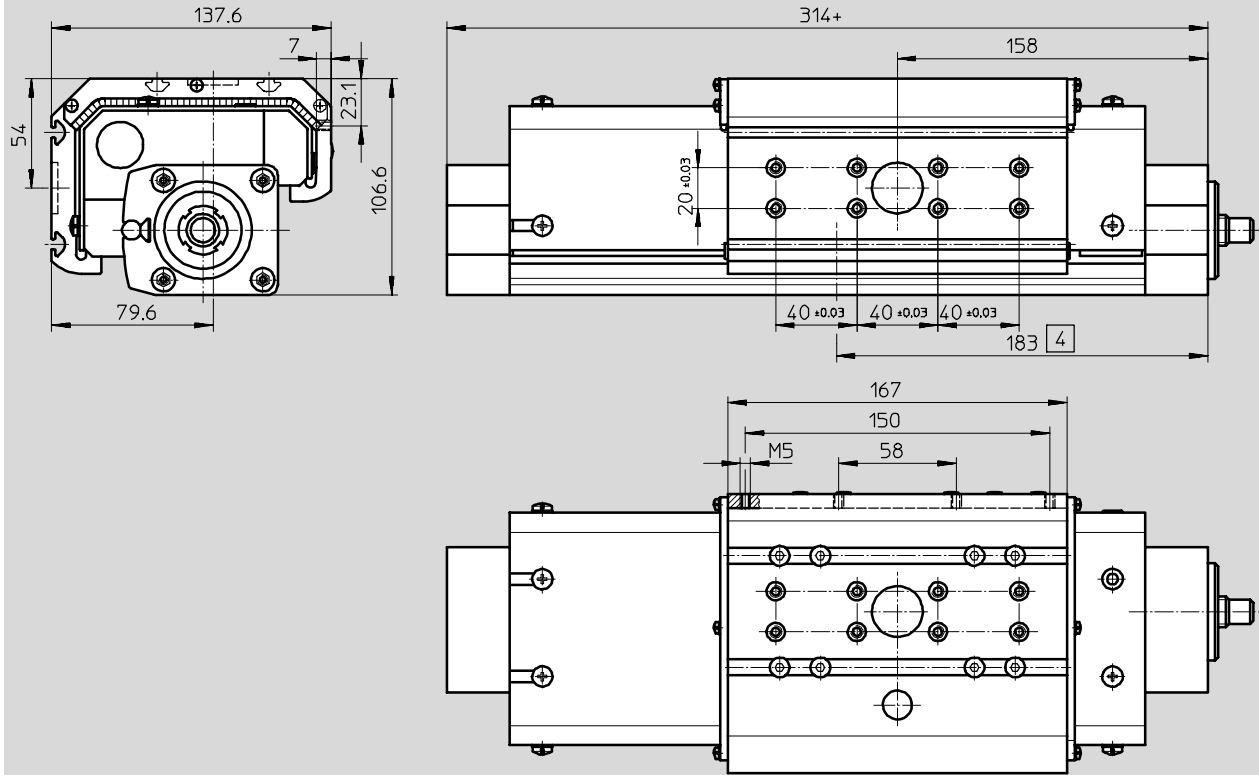
技术参数

尺寸

CAD 相关数据 → www.festo.com.cn/engineering

防护型滑块 GA

规格 40



4 润滑油注入口
+ = 加工作行程

定位轴 DMES-GF/-KF, 带导轨

订货数据 - 模块化产品



定位轴 DMES 与智能马达单元 MTR-DCI 组合的订单处理

1 订购定位轴 DMES 订货表 → 1/3.1-40

定位轴 DMES 的驱动单元和相应的附件可以在订货表中配置。代码 AX 或 U 用来指定定位轴是否需要智能马达单元 MTR-DCI 及轴向或平行安装组件。马达单元必须单独定义。

Module No.	Function	Size	Stroke	Guide slide	Slide	Slide attachment position	Additional slide	Mounting	Accessories	Accessories supplied base
533 699	DMES	18	50 ... 1,000	GF	GK	SH	KL	AX		S, B, C, X, M, E, J, L
533 701		25		KF	GV	SH	KL			
533 702		40			GA					
533 703		63								
Order example										
533 701	DMES	40	800	KF	GV	SH	KL		ZUB	ZCMA 202

MTR-DCI-S-SC-E-10

Ordering table	Size	18	25	40	63	Conditions	Code	Enter code
Module No.	533 699	533 700	533 701	533 702				
Function	Linear character with slide						DMES	DMCI
Size	18	25	40	63				
Stroke [mm]	50 ... 400	50 ... 700	50 ... 1,000	50 ... 1,600				
Guide	Plain bearing guide						GF	
	Recirculating ball bearing guide						KF	
Slide	Standard slide						GK	
	Extended slide						GV	
Slide attachment position	Photoelectric version						GA	
	Slide contact						SH	
	Slide contact						SH	
Additional slide	Additional slide, standard, on left						KL	
	Additional slide, standard, on right						KL	
Mounting	Motor unit (including axial kit (selected separately))						AX	
Accessories	Supplied separately						ZUB	ZUB
Slot cover	Sensor slot						S	
	Mounting slot						B	
Slot seat	Mounting slot						Y	
	Slide						X	
Center support	Slide						JA	
Foot on bearing							F	
Centering sleeve (pack of 16)	18 ... 60						Z	
Mounting bracket for inductive proximity sensors	1 ... 5						I	
Switching plug							K	

3 订购智能马达单元 MTR-DCI 订货表 → 1/3.1-9

用订货表 2 订购智能马达单元必须填写减速机以及设定参数接口的代码，这样智能马达单元的订货代码才算完整。如果订货代码中已有代码 AX 或 U，就不能再指定智能马达的模块订货号，因为该订货号是自动确定的。

Module No.	Motor unit	Type of motor	Flange/size	Torque class	Nominal voltage	Plug design	Displacement encoder	Gear unit	Parameterisation interface	Electrical connection technology
	MTR	DCI	32 42 52 62	S	VC VD	SC	E G7 G14 G22		R2 H2	IO
Order example	MTR	DCI	42	S	VC	SC	E	G7	R2	IO

Ordering table	Size	32	42	52	62	Conditions	Code	Enter code
Module No.								
Motor unit	DCI						MTR	MTR
Type of motor	DC servo motor with integrated position controller						DCI	DCI
Flange/size	32	42	52	62				
Torque class	Standard torque class						S	S
Nominal voltage	24 DC						VC	
	48 DC						VD	
Plug design	Strain plug						SC	SC
Displacement encoder	Encoder						E	E
Gear unit	Integrated planetary gearing i = 6.75						G7	G7
	Integrated planetary gearing i = 17.73						G14	G14
	Integrated planetary gearing i = 20.20						G22	G22
Parameterisation interface	RS232 interface						R2	R2
	RS232 interface + control panel						H2	H2
Electrical connection technology	UD connection						IO	IO

2 与智能马达单元 MTR-DCI 的许可组合

定位轴	马达单元
DMES-18-...	MTR-DCI-32S-VCSC-E...
DMES-25-...	MTR-DCI-42S-VCSC-E...
DMES-40-...	MTR-DCI-52S-VCSC-E...
DMES-63-...	MTR-DCI-62S-VDSC-E...

4 订货实例

订货号 定位轴
定位轴 DMES
533 700 DMES-25-700-KF-GK-SH-AX-ZUB-2S2Y1M1F
智能马达单元 MTR-DCI
- MTR-DCI-42S-VCSC-EG7-R2IO

注意
伺服马达、步进马达以及相应的安装组件必须单独订购。
→ 1/3.1-41

定位轴 DMES-GF/-KF, 带导轨

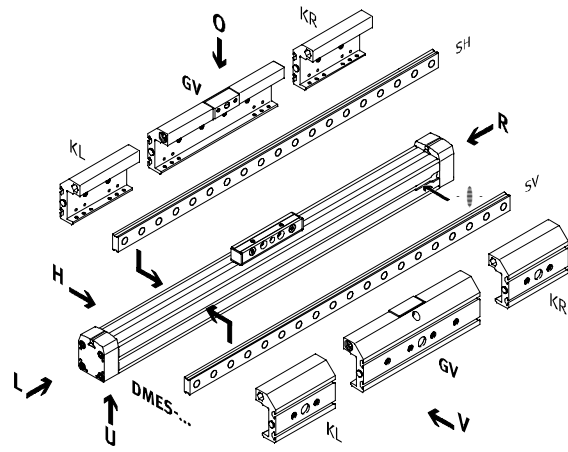
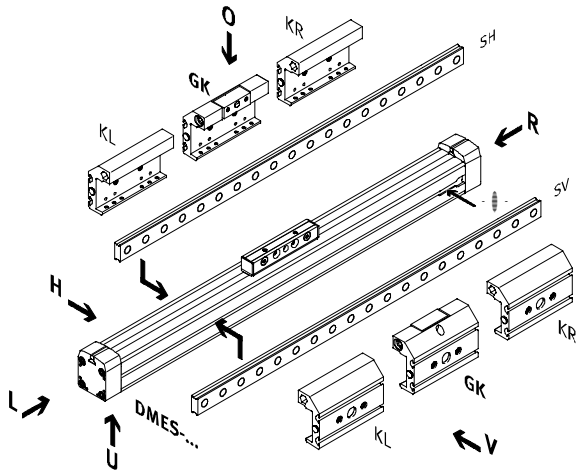
订货数据 - 模块化产品

订货代码

必填数据

DMES...-GK

DMES...-GV



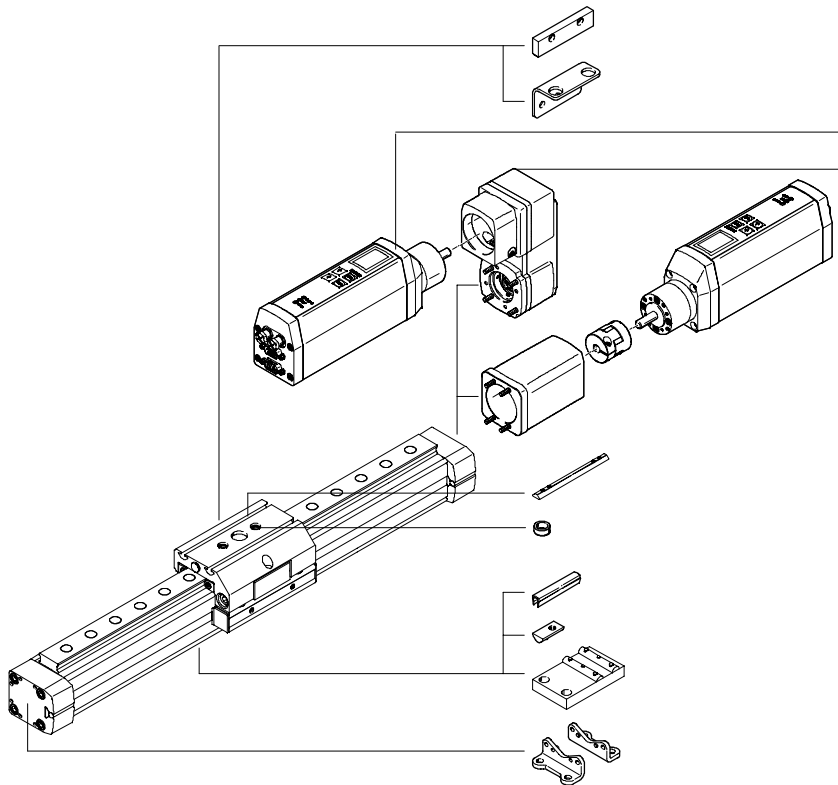
- 注意

接近开关的插入点位于定位轴的右侧。

O	顶部
U	底部
V	前侧
H	后侧
R	右侧
L	左侧

订货代码

选项



- L
- T
- 马达单元
平行安装组件
- 马达单元
轴向安装组件
- X
- Z
- B/S
- Y
- M
- F

定位轴 DMES-GF/-KF, 带导轨

订货数据 - 模块化产品

M 必填数据			O 选项					
模块订货号	结构特点	行程	导轨		滑块安装位置		马达单元	附件
	规格		滑块		附加滑块			附件, 散装供货
533 699	DMES 18	50 ... 1,800	GF	GK	SV	KL	AX	...S, ...B, ...Y, ...X, ...M, ...F, ...Z, ...T, L
533 700	25		KF	GV	SH	KR	U	
533 701	40			GA				
533 702	63							
订货实例								
533 701	DMES - 40	- 800	- KF	- GV	- SV	- KL	-	: ZUB - 2X2M20Z
MTR-DCI-...S-VCSC-E-...IO								

订货表								
规格	18	25	40	63	条件	代码	输入代码	
M 模块订货号	533 699	533 700	533 701	533 702				
结构特点	定位轴, 带滑块						DMES	DMES
规格	18	25	40	63		-...		
行程 [mm]	50 ... 400	50 ... 700	50 ... 1,200	50 ... 1,800		-...		
O 导轨	滑动轴承导轨				1	-GF		
	循环滚珠轴承导轨				1	-KF		
滑块	标准滑块				2	-GK		
	加长滑块				2	-GV		
	防护型滑块				2	-GA		
滑块安装位置	滑块位于前侧				2	-SV		
	滑块位于后侧				2	-SH		
附加滑块	附加滑块, 标准, 左侧				3	-KL		
	附加滑块, 标准, 右侧				3	-KR		
马达单元	轴向安装组件和马达单元 (分开包装)				4	-AX		
	平行安装组件和马达单元 (分开包装)				4	-U		
附件	单独供货					:ZUB-	:ZUB-	
沟槽盖	传感器安装槽	1 ... 10				...S		
	安装槽	-		1 ... 10		...B		
沟槽螺母	安装槽	1 ... 10				...Y		
	滑块	-	1 ... 10		2	...X		
定位支撑件	1 ... 10					...M		
脚架安装件	1 ... 10					...F		
定位套 (10 件装)	10 ... 90				2	...Z		
安装支架, 用于电感式接近开关	1 ... 5				5	...T		
传感器感应片	1				5	L		

1 GF, KF 只适用于滑块 GK, GV 或 GA, 并且只能用于滑块安装位置 SV 或 SH.

2 GK, GV, GA, SV, SH, X, Z

只适用于导轨 GF 或 KF.

3 KL, KR

只适用于导轨 KF (滚珠导轨) 以及滑块 GK 或 GV.

4 AX, U

智能马达单元 MTR-DCI 订单处理 → 1/3.1-9

5 T, L

只适用于滑块 GK 或 GV.

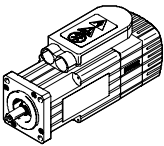
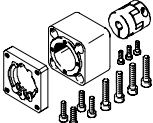
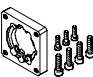
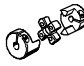
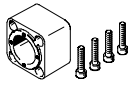
输出订货代码


DMES	-		-		-		-		-		-		: ZUB	-	
MTR-DCI-...S-VCSC-E-...IO															

定位轴 DMES

附件

FESTO


电缸/马达和轴向安装组件的允许组合 - 不带减速机				
马达单元	轴向安装组件	包括:		
		马达法兰	联轴器	联轴器壳体
				
型号	订货号 型号	订货号 型号	订货号 型号	订货号 型号
DMES-18				
配伺服马达				
EMMS-AS-40-...	550 961	552 163	540 751	170 374
MTR-AC-40-3S-A...	EAMM-A-E20-40A	EAMF-A-28B-40A	KSE-15-22-D05-D06	DGE-KG-18-SP-FL28
EMMS-AS-55-...	550 963	529 946	529 953	170 374
MTR-AC-55-3S-A...	EAMM-A-E20-55A	MTR-FL28-AC55	KSE-15-22-D05-D09	DGE-KG-18-SP-FL28
配步进马达				
EMMS-ST-42-...	550 962	552 164	530 085	170 374
	EAMM-A-E20-42A	EAMF-A-28B-42A	KSE-15-22-D05-D05	DGE-KG-18-SP-FL28
配智能马达单元				
MTR-DCI-32S-...	556 991	-	533 707	533 703
	EAMM-A-E20-32B		KSE-15-20-D05-D06	DME-KG-18-AX-D32-L27
DMES-25				
配伺服马达				
EMMS-AS-40-...	550 964	550 985	123 040	124 631
MTR-AC-40-3S-A...	EAMM-A-E32-40A	EAMF-A-44-40A	KSE-30-35-D06-D06	DGE-KG-25-SP-FL44
EMMS-AS-55-...	550 965	529 942	530 941	124 631
MTR-AC-55-3S-A...	EAMM-A-E32-55A	MTR-FL44-AC55	KSE-30-35-D06-D09	DGE-KG-25-SP-FL44
配步进马达				
EMMS-ST-57-...	550 966	530 081	530 087	124 631
	EAMM-A-E32-57A	MTR-FL44-ST57	KSE-30-35-D06-D06.35	DGE-KG-25-SP-FL44
配智能马达单元				
MTR-DCI-42S-...G7	556 992	-	533 708	533 704
	EAMM-A-E32-42B		KSE-30-32-D06-D08	DME-KG-25-AX-D42-L88
MTR-DCI-42S-...G14	556 993	-	533 708	538 578
	EAMM-A-E32-42C		KSE-30-32-D06-D08	DME-KG-25-AX-D42-L101

-  - 注意

若所处的环境温度低于室温，DMES-...-GF（滑动轴承导轨）的转动惯量就会增加。

马达/马达单元和定位轴的组合决定了定位轴无法达到最大进给力。

可以用以下工具来选型和配型:

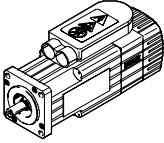
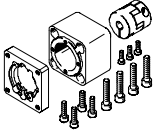
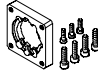

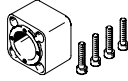
-  - 注意

选型软件
PositioningDrives
→ www.festo.com.cn

定位轴 DMES

附件

FESTO

电缸/马达和轴向安装组件的允许组合 - 带减速机				
马达/马达单元	轴向安装组件	包括:		
		马达法兰	联轴器	联轴器壳体
				
型号	订货号 型号	订货号 型号	订货号 型号	订货号 型号
DMES-40				
配伺服马达				
EMMS-AS-70-...	557 448	529 945	525 864	529 940
MTR-AC-70-3S-A...	EAMM-A-E48-64-70A	MTR-FL64-AC70	KSE-40-66-D11-D12	DGE-KG-40-SP-FL64
EMMS-AS-100-...	550 973	529 947	529 952	529 940
MTR-AC-100-3S-A...	EAMM-A-E48-100A	MTR-FL64-AC100	KSE-40-66-D12-D19	DGE-KG-40-SP-FL64
配步进马达				
EMMS-ST-87-...	550 972 EAMM-A-E48-87A	533 140 MTR-FL64-ST87	525 864 KSE-40-66-D11-D12	529 940 DGE-KG-40-SP-FL64
配智能马达单元				
MTR-DCI-52S-...-G7	556 994 EAMM-A-E48-52B	-	533 709 KSE-42-50-D12-D12	533 705 DME-KG-40-AX-D52-L121
MTR-DCI-52S-...-G14	556 995 EAMM-A-E48-52C	-	533 709 KSE-42-50-D12-D12	538 579 DME-KG-40-AX-D52-L135
DMES-63				
配伺服马达				
EMMS-AS-70-...	550 975	529 945	550 999	529 941
MTR-AC-70-3S-A...	EAMM-A-E72-70A	MTR-FL64-AC70	KSE-40-66-D11-D20	DGE-KG-63-SP-FL64
EMMS-AS-100-...	550 978	529 947	132 847	529 941
MTR-AC-100-3S-A...	EAMM-A-E72-100A	MTR-FL64-AC100	KSE-40-66-D19-D20	DGE-KG-63-SP-FL64
配步进马达				
EMMS-ST-87-...	550 977 EAMM-A-E72-87A	533 140 MTR-FL64-ST87	550 999 KSE-40-66-D11-D20	529 941 DGE-KG-63-SP-FL64
配智能马达单元				
MTR-DCI-62S-...	556 996 EAMM-A-E72-62B	-	533 710 KSE-42-50-D14-D20	533 706 DME-KG-63-AX-D62-L150

-  - 注意

若所处的环境温度低于室温，DMES-...-GF（滑动轴承导轨）的转动惯量就会增加。
马达/马达单元和定位轴的组合决定了定位轴无法达到最大进给力。

可以用以下工具来选型和配型：

-  - 注意

选型软件
PositioningDrives
→ www.festo.com.cn

定位轴 DMES

附件



电缸/马达和轴向安装组件的允许组合 - 带减速机					
减速机	马达	轴向安装组件	包括:		
			马达法兰	联轴器	联轴器壳体
型号	型号	订货号 型号	订货号 型号	订货号 型号	订货号 型号
DMES-63					
配伺服马达					
EMGA-60-P-G...-SAS-70	EMMS-AS-70-S...	550 974 EAMM-A-E72-60G	550 987 EAMF-A-64-60G	550 999 KSE-40-66-D11-D20	529 941 DGE-KG-63-SP-FL64
EMGA-80-P-G...-SAS-70	EMMS-AS-70-M...	550 976 EAMM-A-E72-80G	533 139 MTR-FL64-PL80	123 849 KSE-40-66-D20-D20	529 941 DGE-KG-63-SP-FL64
配步进马达					
EMGA-80-P-G...-SST-87	EMMS-ST-87-L...	550 976 EAMM-A-E72-80G	533 139 MTR-FL64-PL80	123 849 KSE-40-66-D20-D20	529 941 DGE-KG-63-SP-FL64

- - 注意

若所处的环境温度低于室温，DMES...-GF（滑动轴承导轨）的转动惯量就会增加。
 马达/马达单元和定位轴的组合决定了定位轴无法达到最大给力。
 如果使用的是平行安装组件，必须考虑组件的空载驱动扭矩。

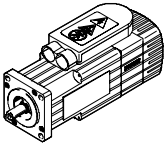
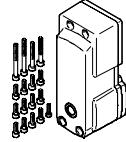
可以用以下工具来选型和配型：


- - 注意

选型软件
 PositioningDrives
 → www.festo.com.cn

定位轴 DMES

附件

电缸/马达和平行安装组件的允许组合 - 不带减速机		
马达/马达单元	平行安装组件	
		
型号	订货号	型号
DMES-18		
配伺服马达		
EMMS-AS-40-...	543 226	EAMM-U-E24-40A
MTR-AC-40-3S-A...		
配智能马达单元		
MTR-DCI-32S-...	543 225	EAMM-U-E24-32B
DMES-25		
配伺服马达		
EMMS-AS-55-...	543 230	EAMM-U-E32-55A
MTR-AC-55-3S-A...		
配智能马达单元		
MTR-DCI-42S-...-G7	543 228	EAMM-U-E32-42B
MTR-DCI-42S-...-G14	543 229	EAMM-U-E32-42C
DMES-40		
配伺服马达		
EMMS-AS-70-...	543 234	EAMM-U-E48-70A
MTR-AC-70-3S-A...		
配智能马达单元		
MTR-DCI-52S-...-G7	543 232	EAMM-U-E48-52B
MTR-DCI-52S-...-G14	543 233	EAMM-U-E48-52C

 注意

若所处的环境温度低于室温，DMES-...-GF（滑动轴承导轨）的转动惯量就会增加。

马达/马达单元和定位轴的组合决定了定位轴无法达到最大进给力。

如果使用的是平行安装组件，必须考虑组件的空载驱动扭矩。

可以用以下工具来选型和配型：

 注意

选型软件

PositioningDrives

→ www.festo.com.cn

定位轴 DMES

附件

FESTO

轴向安装组件 EAMM-A...

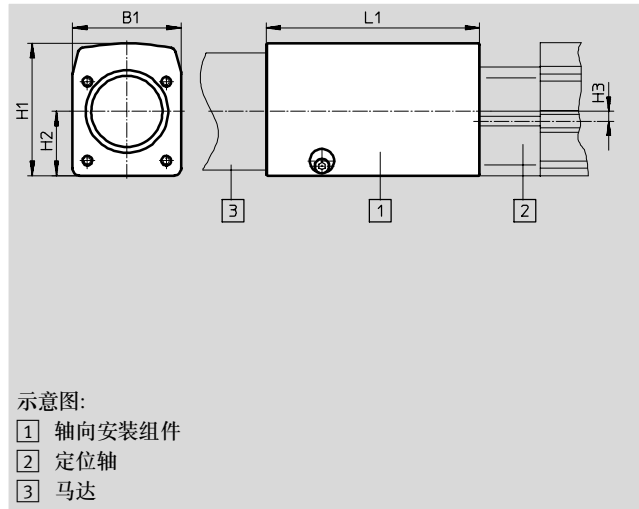
材料:

联轴器壳体: 压铸铝

联轴器: 精制铝合金

夹紧元件: 高质合金钢

螺钉: 镀锌钢



主要技术参数		E20-				E32-				
		32B	40A	42A	55A	40A	42B	42C	55A	57A
可传输扭矩	[Nm]	1.5	1	1	1	7.5	7	7	7.5	7.5
转动惯量	[kg mm ²]	0.23	0.13			6.1	5.87		6.1	
最大速度	[rpm]	10,000	12,000			8,000				
安装位置		任意								

EAMM-A...		E48-					E72-					
		52B	52C	64-70A	87A	100A	62B	70A	60G	80G	87A	100A
可传输扭矩	[Nm]	17	17	17	17	17	17	17	17	17	17	17
转动惯量		35.5		42.3			35.5	42.3				
最大速度	[rpm]	6,000		6,500			6,000	6,500				
安装位置		任意										

工作和环境条件		
环境温度	[°C]	0 ... 50
贮存温度	[°C]	-25 ... +60
防护等级 ¹⁾		IP40
相对空气湿度	[%]	0 ... 95

1) 马达和定位轴组合使用时

定位轴 DMES

附件

FESTO

尺寸和订货数据							
型号	B1	H1	H2	H3	L1	重量 [g]	订货号 型号
EAMM-A-E20-32B	33.6	41	21.6	0	27	100	556 991 EAMM-A-E20-32B
EAMM-A-E20-40A	33.5	31.5	15.75	0	27.4	80	550 961 EAMM-A-E20-40A
EAMM-A-E20-42A					35.7	100	550 962 EAMM-A-E20-42A
EAMM-A-E20-55A					29.5	140	550 963 EAMM-A-E20-55A
EAMM-A-E32-40A	45	45	26.5	4	52.5	250	550 964 EAMM-A-E32-40A
EAMM-A-E32-42B	44.8	54.4	26.4		88	340	556 992 EAMM-A-E32-42B
EAMM-A-E32-42C					101	380	556 993 EAMM-A-E32-42C
EAMM-A-E32-55A	45	45	26.5		53.7	280	550 965 EAMM-A-E32-55A
EAMM-A-E32-57A	63.8	76.4	36.9	5	55	290	550 966 EAMM-A-E32-57A
EAMM-A-E48-52B					121	1 120	556 994 EAMM-A-E48-52B
EAMM-A-E48-52C					135	1,210	556 995 EAMM-A-E48-52C
EAMM-A-E48-64-70A	65	64	32	5	86.2	785	557 448 EAMM-A-E48-64-70A
EAMM-A-E48-87A					87.7	1,500	550 972 EAMM-A-E48-87A
EAMM-A-E48-100A					91.2	1,280	550 973 EAMM-A-E48-100A
EAMM-A-E72-60G	105.6	114.8	60.8	8	106.9	3,190	550 974 EAMM-A-E72-60G
EAMM-A-E72-62B	105.1	127.3	60.8		150	2,800	556 996 EAMM-A-E72-62B
EAMM-A-E72-70A	105.6	114.8	60.8		98.7	2,370	550 975 EAMM-A-E72-70A
EAMM-A-E72-80G					106.9	3,190	550 976 EAMM-A-E72-80G
EAMM-A-E72-87A					100.2	3,040	550 977 EAMM-A-E72-87A
EAMM-A-E72-100A					103.7	3,240	550 978 EAMM-A-E72-100A

-  - 注意

许用的定位轴和马达组合

→ 1/3.1-41

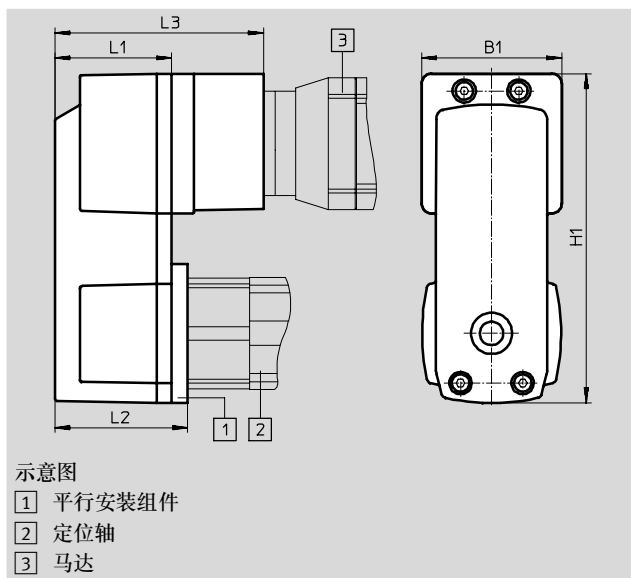
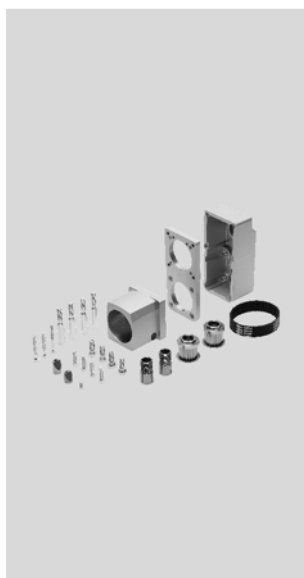
定位轴 DMES

附件

平行安装组件 EAMM-U-...

材料:

- 联轴器壳体: 压铸铝
- 夹紧元件、夹紧护套、
- 齿形带滑轮: 高质合金钢
- 齿形带: 聚氯丁烯
- 螺钉: 镀锌钢



示意图


- 1) 平行安装组件
- 2) 定位轴
- 3) 马达

主要技术参数		E24-		E32-			E48-		
		32B	40A	42B	42C	55A	52B	52C	70A
可传输扭矩	[Nm]	1	1	3	3	3	5.5	5.5	5.5
空载驱动扭矩	[Nm]	0.05	0.05	0.1	0.1	0.1	0.3	0.3	0.3
转动惯量	[kgmm ²]	3.016	3.016	10.22	10.22	10.22	71.138	71.138	71.138
最大速度	[rpm]	3,000							
安装位置		任意							

工作和环境条件		
环境温度	[°C]	0 ... 50
贮存温度	[°C]	-25 ... +60
防护等级 ¹⁾		IP40
相对空气湿度	[%]	0 ... 95

1) 马达和定位轴组合使用时

尺寸和订货数据								
型号	B1	H1	L1	L2	L3	重量 [g]	订货号	型号
EAMM-U-E24-32B	43.3	110.05	39	-	-	240	543 225	EAMM-U-E24-32B
240						543 226	EAMM-U-E24-40A	
EAMM-U-E32-42B	56.4	132.7	47	53.5	84	660	543 228	EAMM-U-E32-42B
97						690	543 229	EAMM-U-E32-42C
-						540	543 230	EAMM-U-E32-55A
EAMM-U-E48-52B	85.8	189.9	58	66.5	106	1 700	543 232	EAMM-U-E48-52B
120						1,800	543 233	EAMM-U-E48-52C
-						1,300	543 234	EAMM-U-E48-70A

-  - 注意
 许用的定位轴和马达组合
 → 1/3.1-44

定位轴 DMES

附件

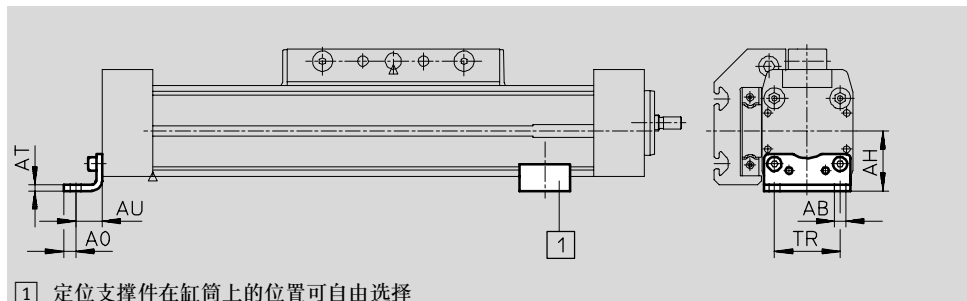
FESTO

脚架安装件 HP (订货代码 F)

材料:
镀锌钢
不含铜、聚四氟乙烯和硅



HP-25



1 定位支撑件在缸筒上的位置可自由选择

尺寸和订货数据

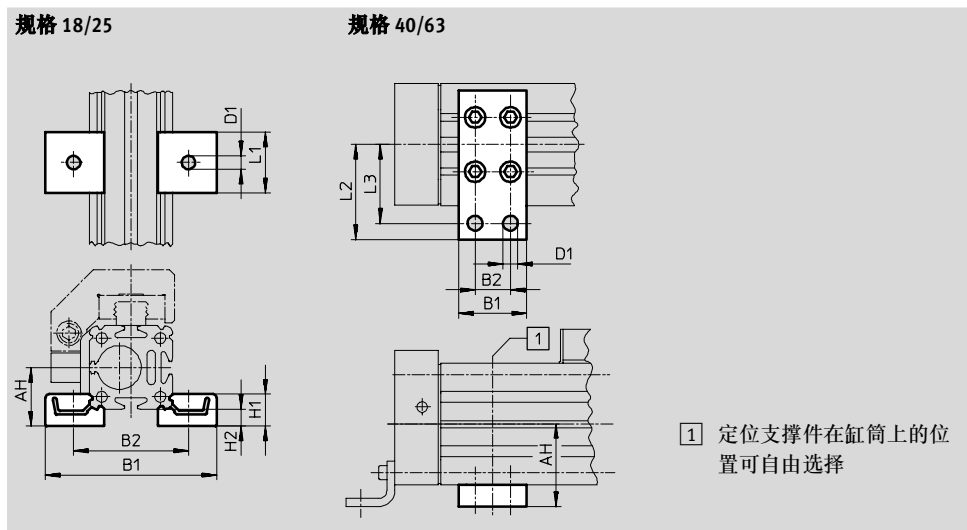
规格	AB ∅	AH	A0	AT	AU	TR	重量 [g]	订货号	型号
18	5.5	24	4.8	3	13.2	24	59	158 472	HP-18
25	5.5	29.5	6	3	13	32.5	61	150 731	HP-25
40	6.6	46	8.5	5	17.5	45	188	150 733	HP-40
63	11	69	13.5	6	28	75	305	150 735	HP-63

定位支撑件 MUP (订货代码 M)

材料:
镀锌钢
不含铜、聚四氟乙烯和硅



MUP-40



1 定位支撑件在缸筒上的位置可自由选择

尺寸和订货数据

规格	AH	B1	B2	D1 ∅	H1	H2	L1	L2	L3	重量 [g]	订货号	型号
18	24	70.5	47	5.5	13	7	25	-	-	33	150 736	MUP-18/25
25	29.5	81	58	5.5	13	7	25	-	-	33	150 736	MUP-18/25
40	46	35	22	6.6	-	-	-	47	40	126	150 738	MUP-40
63	69	50	26	11	-	-	-	77	65	340	150 800	MUP-63

定位轴 DMES

附件



传感器支架 HWS
用于电感式接近开关
(订货代码 T)

材料:
镀锌钢

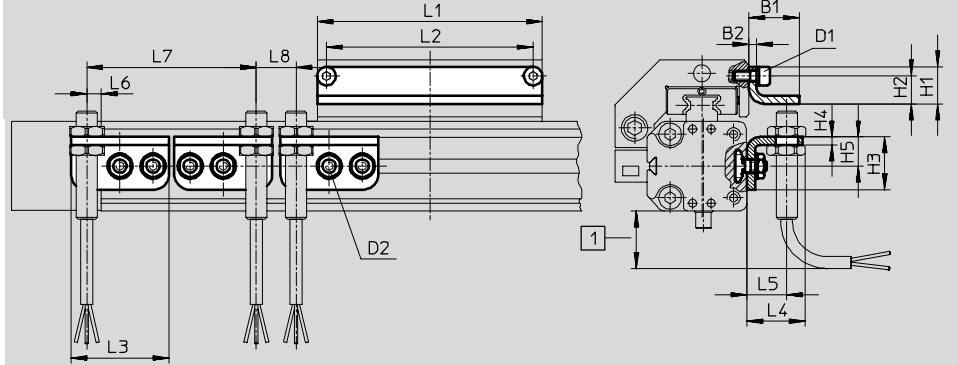


传感器感应片 SF
(订货代码 L)

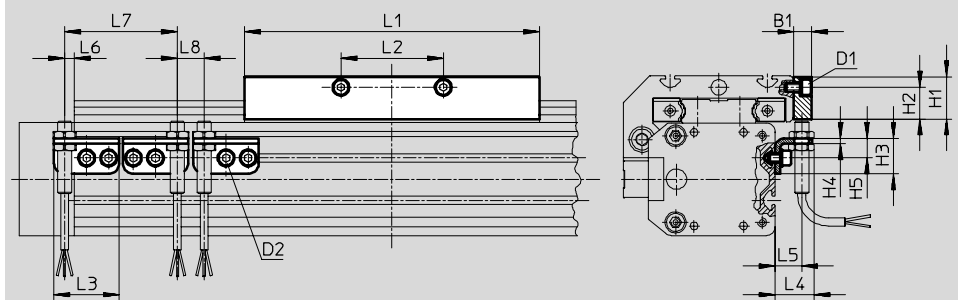
材料:
镀锌钢



规格 18/25



规格 40/63



1 传感器电缆凸出，确保有足够的安装空间

尺寸和订货数据

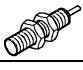
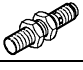
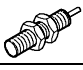

规格	D1	D2	B1	B2	H1	H2	H3	H4	H5	L1	L2	L3	L4	L5
18	M4	M5	19	3	14	10.5	20	3	11	85	78	37	22.5	15
25	M5	M5	27	3	20.5	15.3	20	3	11	105	88	37	34.5	27
40	M5	M5	10	-	24	18	20	3	11	167	58	37	22.5	15
63	M8	M5	10	-	35	25	20	3	11	230	72	37	22.5	15

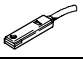
规格	L6	L7	L8	重量	订货号	型号
	max.	min.	min.	[g]		
18	5.5	64	15	34	188 968	HWS-18/25-M8
				59	188 964	SF-18
25	5.5	64	15	34	188 968	HWS-18/25-M8
				75	188 965	SF-25
40	5.5	64	15	37	188 969	HWS-40-M8
				328	188 966	SF-40
63	5.5	64	15	45	188 970	HWS-63-M8
				630	188 967	SF-63

定位轴 DMES

附件

FESTO

订货数据 - 电感式接近开关 M8						技术参数 → xdki.festo.com.cn/sien	
	电气连接		开关输出	LED	电缆长度 [m]	订货号	型号
	电缆	M8插头					
常开触点							
	3 芯	-	PNP	■	2.5	150 386	SIEN-M8B-PS-K-L
	-	3 针	PNP	■		150 387	SIEN-M8B-PS-S-L
常闭触点							
	3 芯	-	PNP	■	2.5	150 390	SIEN-M8B-PO-K-L
	-	3 针	PNP	■		150 391	SIEN-M8B-PO-S-L


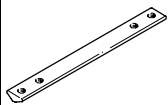



订货数据 - 接近开关, 用于 T 型槽, 磁阻式						技术参数 → xdki.festo.com.cn/smt	
	安装方式	开关输出	电气连接	电缆长度 [m]	订货号	型号	
							常开触点
	可从上方插入槽内, 与型材齐平	PNP	插头 M8x1, 3 针	0.3	543 866	SMT-8M-PS-24V-K-0,3-M8D	
		NPN	插头 M8x1, 3 针	0.3	543 871	SMT-8M-NS-24V-K-0,3-M8D	
	可从端部插入槽内, 与型材齐平	PNP	电缆, 3 芯	2.5	175 436	SMT-8-PS-K-LED-24-B	
			插头 M8x1, 3 针	0.3	175 484	SMT-8-PS-S-LED-24-B	

订货数据 - 连接电缆					技术参数 → xdki.festo.com.cn/km8	
	安装方式	接口	电缆长度 [m]	订货号	型号	
直列式插头插座						
	管接螺母 M8, 两端	3 针	0.5	175 488	KM8-M8-GSGD-0.5	
			1	175 489	KM8-M8-GSGD-1	
			2.5	165 610	KM8-M8-GSGD-2,5	
			5	165 611	KM8-M8-GSGD-5	

定位轴 DMES

附件

FESTO

订货数据				技术参数 → xdki.festo.com.cn/nst		
	规格	备注	订货代码	订货号	型号	PU ¹⁾
沟槽螺母 NST						
	18/25	用于安装槽	Y	526 091	NST-HMV-M4	10
	40			150 914	NST-5-M5	1
	63			150 915	NST-8-M6	1
沟槽螺母 NSTL						
	25	用于滑块	X	158 410	NSTL-25	1
	40			158 412	NSTL-40	1
	63			158 414	NSTL-63	1
定位销 ZBS/定位套 ZBH						
	18	用于滑块	Z	150 928	ZBS-5	10
	25/40/63			150 927	ZBH-9	10
沟槽盖 ABP						
	40	用于安装槽 每件 0.5 m	B	151 681	ABP-5	2
	63			151 682	ABP-8	2
沟槽盖 ABP-S						
	18/25/40/63	用于传感器安装槽 每件 0.5 m	S	151 680	ABP-5-S	2

1) 每包的数量

