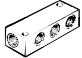

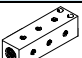



- 输出口多达 12 个
- 进气管左右可选

气路板 FR

产品范围一览

FESTO

系列	结构特点	型号	气接口		数量		→ 页码
			进气管	输出口	进气管	输出口	
集成 4 个接口							
	FR-4	G1/8	G1/8	1	4	3 / 5.8-3	
		G1/4	G1/4				
		G3/8	G3/8				
		G1/2	G1/2				
集成 8 个接口							
	FR-8	G3/8	G1/8	1	8	3 / 5.8-3	
		G1/2	G1/4				
		G3/4	G1/2				
集成 9 个接口							
	FR-9	G1/8	M3	1	9	3 / 5.8-4	
集成 12 个接口							
	FR-12	G1/8	M5	1	12	3 / 5.8-4	

气路板 FR

技术参数

FESTO

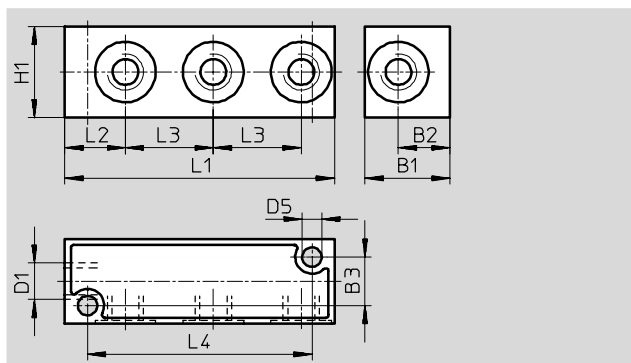
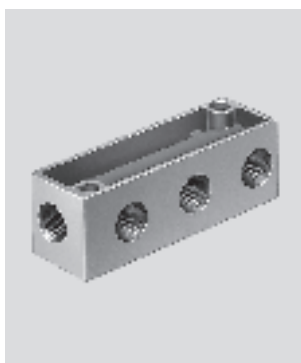
气路板 FR-4

进气管数量: 1

输出口数量: 4

工作压力: 0 ... 16 bar

材料:
压铸铝合金



尺寸和订货数据

接口 D1		B1	B2	B3	D5	H1	L1	L2	L3	L4	重量 [g]	代号	型号	PU*
进气管	输出口													
G $\frac{1}{8}$	G $\frac{1}{8}$	20	11.6	13	4.4	17	56	13.5	17	46	25	6 701	FR-4- $\frac{1}{8}$ -B	1
G $\frac{1}{4}$	G $\frac{1}{4}$	28	17	16	6.4	30	89	20	29	74	60	7 849	FR-4- $\frac{1}{4}$ -C	1
G $\frac{3}{8}$	G $\frac{3}{8}$	32	19	20	6.4	26	85	20	26	72	75	6 703	FR-4- $\frac{3}{8}$ -B	1
G $\frac{1}{2}$	G $\frac{1}{2}$	38	22	25	6.4	32	105	25	32	90	120	6 704	FR-4- $\frac{1}{2}$ -B	1

* 包装单元内的数量

气路板 FR-8

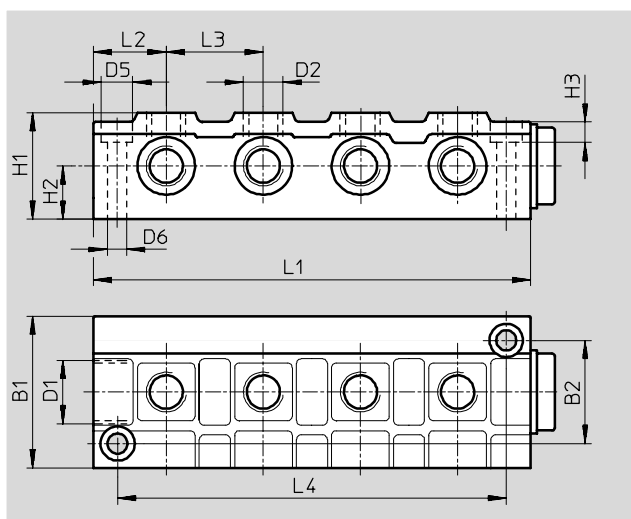
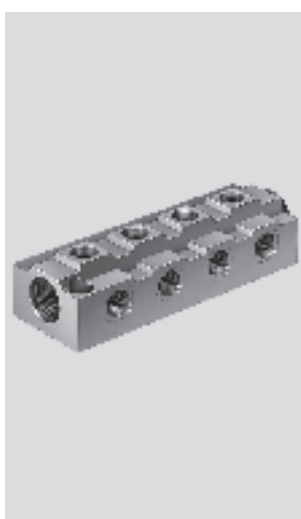
进气管数量: 2, 其中一个被堵

头密封

输出口数量: 8

工作压力: 0 ... 16 bar

材料:
压铸铝合金



尺寸和订货数据

接口 D1	接口 D2	B1	B2	D5 ∅	D6 ∅	H1	H2	H3	L1	L2	L3	L4	重量 [g]	代号	型号	PU*
进气管	输出口															
G $\frac{3}{8}$	G $\frac{1}{8}$	40	26	11	6.6	30	15	6.8	114	22.5	23	100	135	2 077	FR-8- $\frac{1}{8}$	1
G $\frac{1}{2}$	G $\frac{1}{4}$	50	34	11	6.6	35	17.5	6.8	144	24	32	128	230	2 078	FR-8- $\frac{1}{4}$	1
G $\frac{3}{4}$	G $\frac{1}{2}$	60	40	15	6.6	45	22.5	9	170	31	36	150	1000	6 411	FR-8- $\frac{1}{2}$	1

* 包装单元内的数量

气路板 FR

技术参数

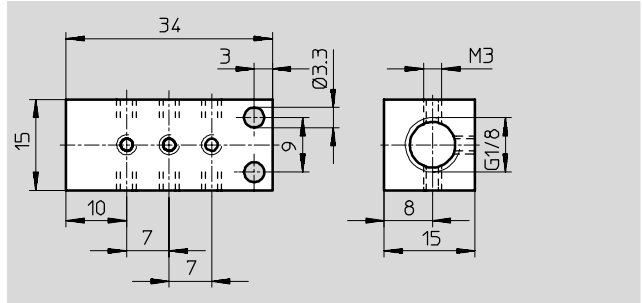
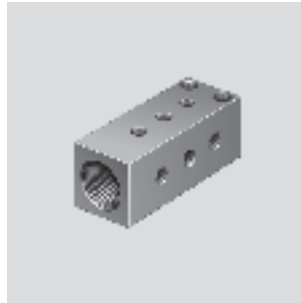
FESTO

气路板 FR-9

进气管数量: 1

输出口数量: 9

材料:
阳极氧化铝



尺寸和订货数据					
接口		重量 [g]	代号	型号	PU*
进气管	输出口				
G1/8	M3	15	30 981	FR-9-M3-B	1

* 包装单元内的数量

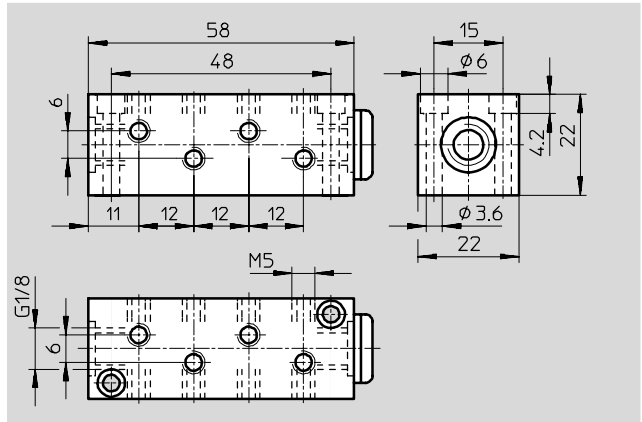
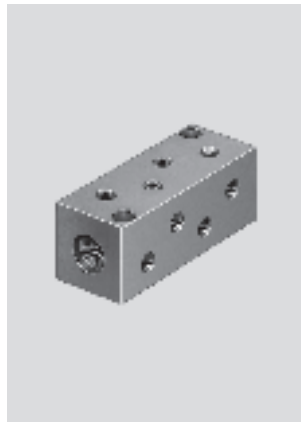
气路板 FR-12

进气管数量: 2, 其中一个被堵头密封

输出口数量: 12

工作压力: 0 ... 16 bar

材料:
阳极氧化铝



尺寸和订货数据					
接口		重量 [g]	代号	型号	PU*
进气管	输出口				
G1/8	M5	40	4 525	FR-12-M5	1

* 包装单元内的数量