

# 皮囊式气爪 DHEB

**FESTO**



# 气囊式气爪 DHEB

主要特性

## 一览

进气口进气后，压力推动一个内部活塞。机构将活塞的运动传递给气囊，使得气囊向外变形。

气囊直径增加后，就可从内廓抓取负载。气爪排气后，气囊的复力力将活塞推回到初始位置。

- 单作用内部爪手
- 可选内部通孔
- 最大有效负载: 5.1 kg
- 工作范围:  $\varnothing 8 \dots 85 \text{ mm}$
- 气囊有两种运动方向可选:
  - 向上
  - 向下

- 气囊有两种材料可选:
  - 乙丙橡胶 (EPDM)
  - 硅胶
- 两个进气口的位置可选:
  - 位于侧面
  - 位于后面

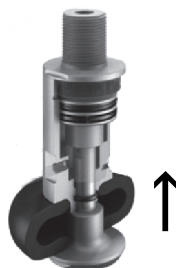
## 技术细节

运动方向: 向上

气爪排气



气爪进气



运动方向: 向下

气爪排气



气爪进气



## 气囊材料

硅胶

- 耐温性非常好 (温度范围大)
- 认证用于食品行业
- 使用寿命比 EPDM 长
- 含 PWIS (油漆湿润缺陷物质)

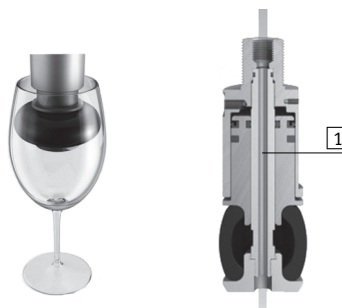
EPDM

- 摩擦系数比硅胶更高
- 在纤薄表面遗留的痕迹非常少

## 应用实例

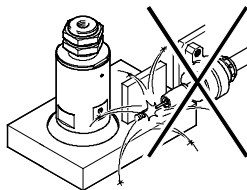
- 轻柔内部抓取精密的工件 (如玻璃或陶瓷制品)
- 运输和包装玻璃杯、杯子和瓶子

- 内部通孔 1 (可选) 在搬运过程中可实现工件的降温、清洗、泄漏检查或消毒

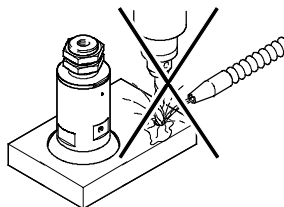


注意

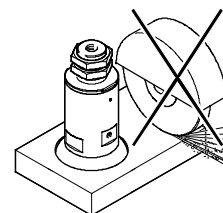
该系列气爪不能用于以下应用示例:



- 焊渣



- 机加工
- 腐蚀性介质



- 研磨碎屑

# 皮囊式气爪 DHEB

外围元件一览

## 安装方式选项

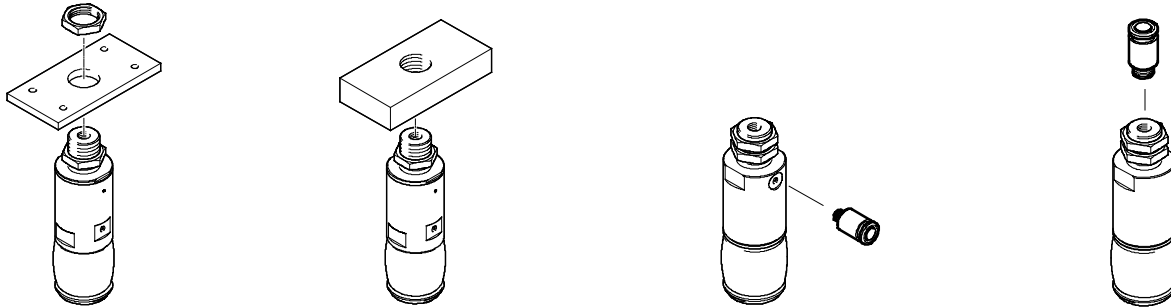
通过通孔安装

通过螺纹孔安装

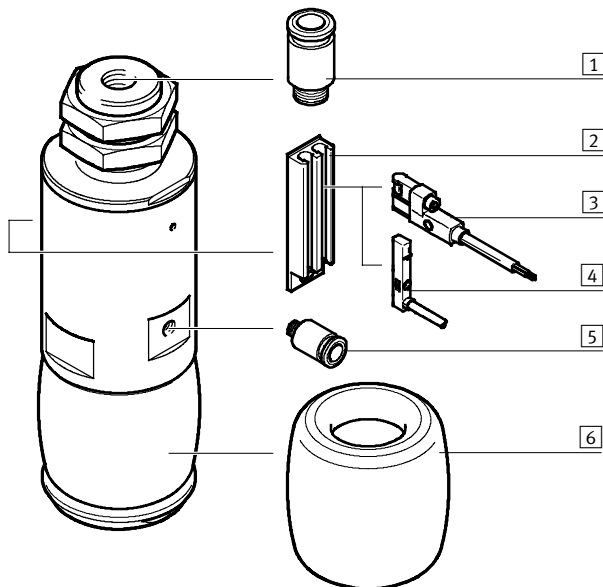
## 进气口派生型

位于侧面

位于顶部



## 外围元件一览

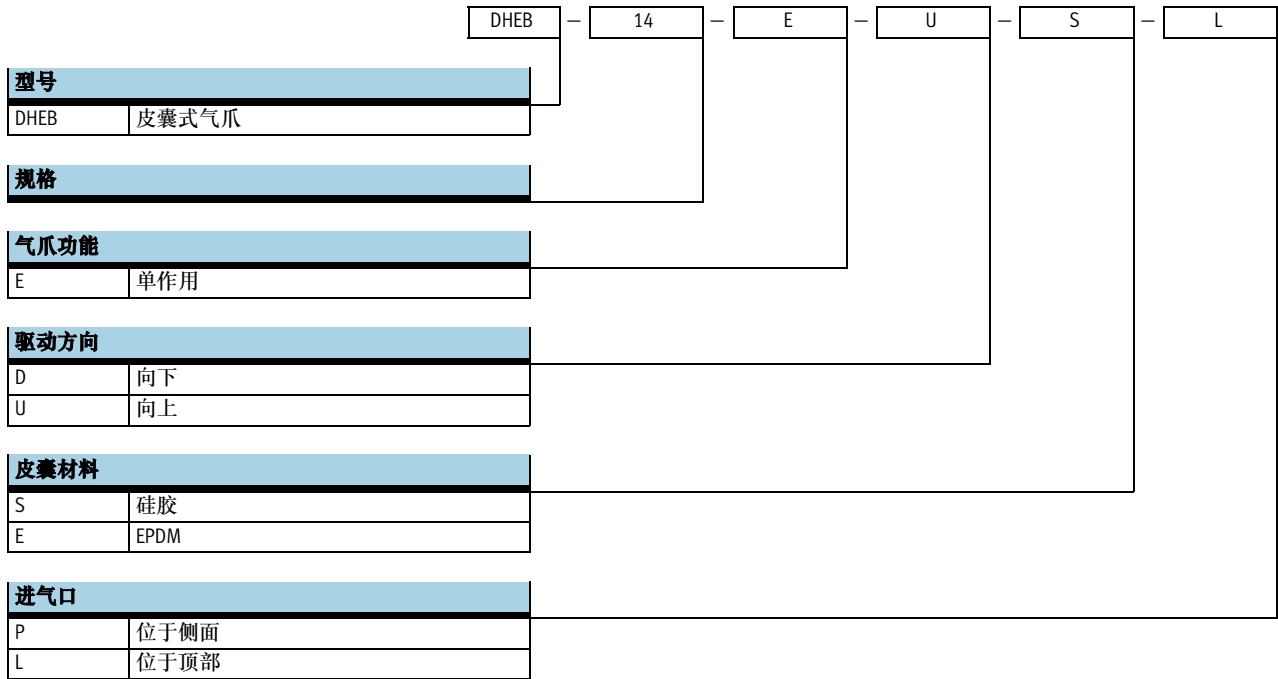


## 附件

型号	简要说明	→ 页码/Internet
① 快插接头 QS	<ul style="list-style-type: none"> <li>• 用于连接标准外径气管</li> <li>• 对于进气口位于侧面的派生型 DHEB-...-P, 该进气口 (带内部通孔) 可用于工件的降温、清洗或泄漏检查</li> <li>• 对于派生型 DHEB-...-L, 该进气口用于气爪的进气</li> </ul>	quick star
② 传感器安装导轨 DASP	<ul style="list-style-type: none"> <li>• 用于安装接近开关</li> <li>• 适用规格 27 ... 63</li> </ul>	11
③ 接近开关 SMT-10G	<ul style="list-style-type: none"> <li>• 用于感测活塞位置</li> <li>• 适用规格 27 ... 63</li> </ul>	12
④ 接近开关 SME-/SMT-10	<ul style="list-style-type: none"> <li>• 用于感测活塞位置</li> <li>• 适用规格 27 ... 63</li> </ul>	12
⑤ 快插接头 QS	<ul style="list-style-type: none"> <li>• 用于连接标准外径气管</li> <li>• 对于进气口位于侧面的派生型 DHEB-...-P, 该进气口用于气爪的进气</li> </ul>	quick star
⑥ 皮囊 DHAS	出现磨损后, 可替换	-

# 气囊式气爪 DHEB

型号代码





# 皮囊式气爪 DHEB

技术参数

功能  
单作用

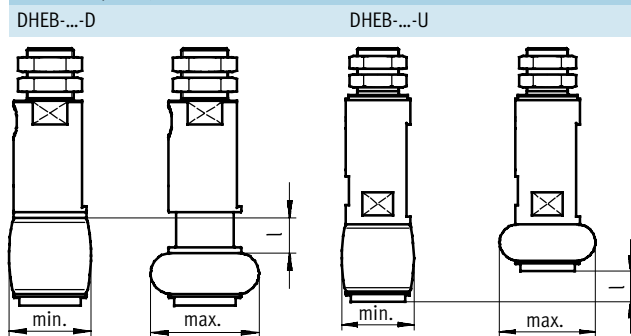
 www.festo.com.cn



-  规格  
8 ... 63 mm
-  直径  
∅ 11 ... 85 mm

主要技术参数													
规格		8	10	12	14	18	22	27	33	41	51	63	
结构特点	收缩膜片, 带强制运动顺序												
工作模式	单作用, 常闭												
气接口													
DHEB-...-P		M3	M3	M3	M3	M5	M5	M5	M5	M5	G1/8	G1/8	
DHEB-...-L		M5	M5	M5	M5	M5	M5	M5	G1/8	G1/8	G1/8	G1/8	
有效负载指导值	[kg]	0.08	0.1	0.12	0.15	0.21	0.32	0.45	0.7	1.2	2.5	5.1	
最大工作频率	[Hz]	≤ 4											
气囊平均替换周期													
DHEB-...-S		1 百万次后											
DHEB-...-E		50 万次后											
位置感测		无								通过接近开关, 带传感器安装导轨 DASP			
安装方式		通过锁定螺母											
		通过外螺纹											
安装位置		任意											

## 抓取直径, 气囊行程 l



规格		8	10	12	14	18	22	27	33	41	51	63
Min. (±1 mm)	[mm]	8	10.5	13	15	19.5	24	28	34	42	54	66
Max. (±1 mm)	[mm]	11	14	17	19.5	25	31.5	37	45	54	68	85
气囊行程 (±0.5 mm)	[mm]	3.5	4	5.5	7	7.5	12	12	14.5	15.5	18	25

重量 [g]												
规格		8	10	12	14	18	22	27	33	41	51	63
DHEB-...-D		15	16	17	17	28	43	79	118	280	490	800
DHEB-...-U		16	17	18	20	35	50	100	130	300	500	785

# 气囊式气爪 DHEB

技术参数

工作和环境条件		8	10	12	14	18	22	27	33	41	51	63	
规格													
最小工作压力	[bar]	5						4					
最大工作压力	[bar]	8											
复位压力	[bar]	≤ 1											
工作介质		过滤压缩空气, 润滑或未润滑											
环境温度 <sup>1)</sup>													
气爪	[°C]	+5 ... +60											
EPDM 皮囊	[°C]	-30 ... +120											
硅胶皮囊	[°C]	-40 ... +150											
适用于食品行业													
DHEB-...-S		按照制造商声明											
耐腐蚀等级 CRC <sup>2)</sup>		2											

1) 注意接近开关工作范围

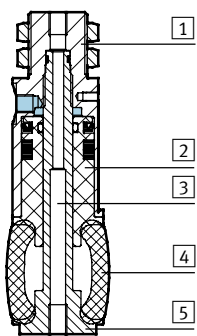
2) CRC2: 耐腐蚀等级 2, 符合Festo 940 070标准

元件必须具备一定的耐腐蚀能力。外部可视元件具备基本的涂层表面, 可直接与工业环境或与冷却液、润滑剂等介质接触。

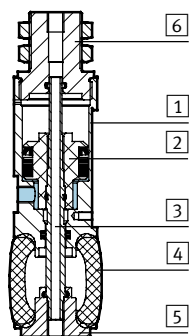
## 材料

剖面图

DHEB-...-D



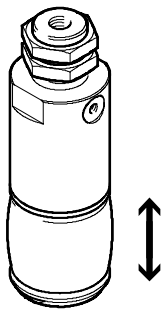
DHEB-...-U



### 气囊式气爪

1	壳体	硬质阳极氧化铝
2	活塞	
	DHEB-...-D	聚醋酸酯
	DHEB-...-U	硬质阳极氧化铝
3	活塞杆	硬质阳极氧化铝
4	皮囊	
	DHEB-...-S	硅胶 (奶白、透明、本色)
	DHEB-...-E	EPDM (乙丙橡胶, 黑色)
5	盖子	硬质阳极氧化铝
6	盖子	硬质阳极氧化铝
-	材料注意事项	含 PWIS (油漆湿润缺陷物质)
		符合 RoHS 规定

### 6 bar 时的打开和合拢时间 [ms]



图中所示的打开和合拢时间 [ms]  
测量条件为: 室温、6 bar 工作压力、垂直安装、不带负载。

取决于派生型, 皮囊的变形被定义为打开时间, 而复位则被定义为合拢时间。

规格	8	10	12	14	18	22	27	33	41	51	63
打开	10	20	20	20	20	30	30	30	30	30	40
合拢	30	40	40	40	50	60	60	60	70	70	100

# 皮囊式气爪 DHEB

技术参数

## 6 bar 时的保持力/滑脱力 F 与直径 d 和气爪驱动方向的关系

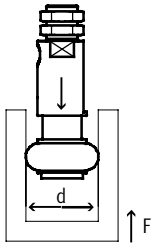
力取决于以下因素:

- 带抓取工件的直径
- 气爪的驱动方向
- 表面纹理
- 摩擦系数
- 工作压力

### 应用场合 1

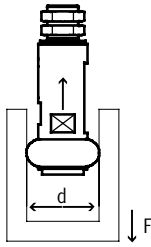
DHEB-...-D

- 向下驱动
- 工件推动



DHEB-...-U

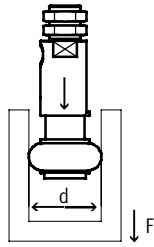
- 向上驱动
- 工件拉动



### 应用场合 2

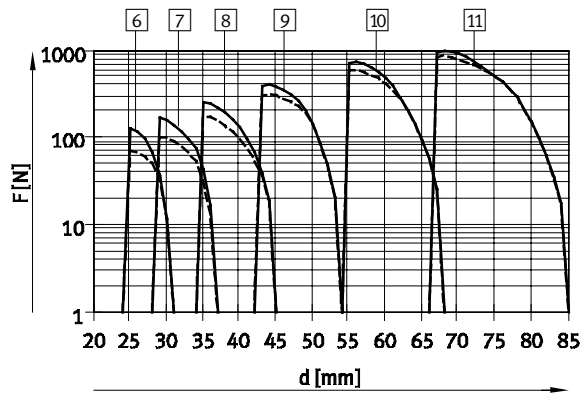
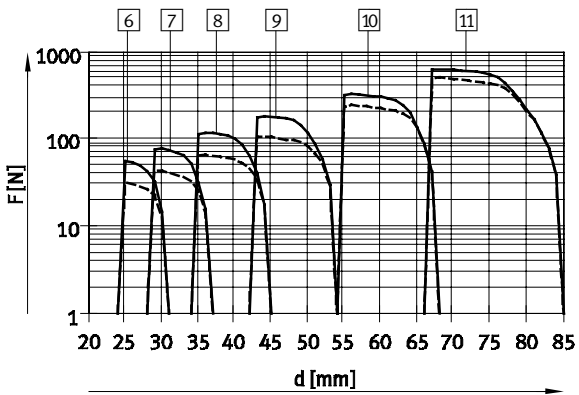
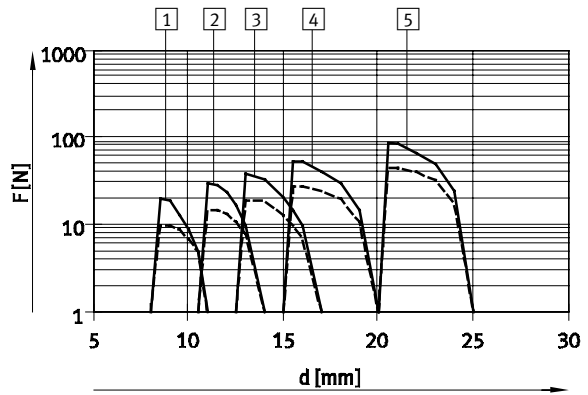
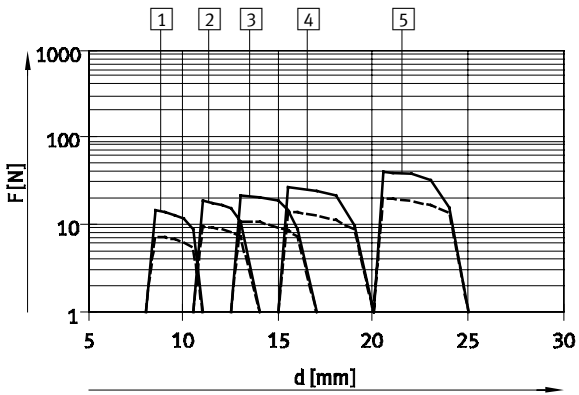
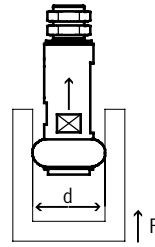
DHEB-...-D

- 向下驱动
- 工件拉动



DHEB-...-U

- 向上驱动
- 工件推动



- 1 规格 8
- 2 规格 10
- 3 规格 12
- 4 规格 14
- 5 规格 18
- 6 规格 22

- 7 规格 27
- 8 规格 33
- 9 规格 41
- 10 规格 51
- 11 规格 63

—— 材料: EPDM  
 - - - 材料: 硅胶

注意  
 必须注意, 直径 d 的公差为 ±1 mm。

# 气囊式气爪 DHEB

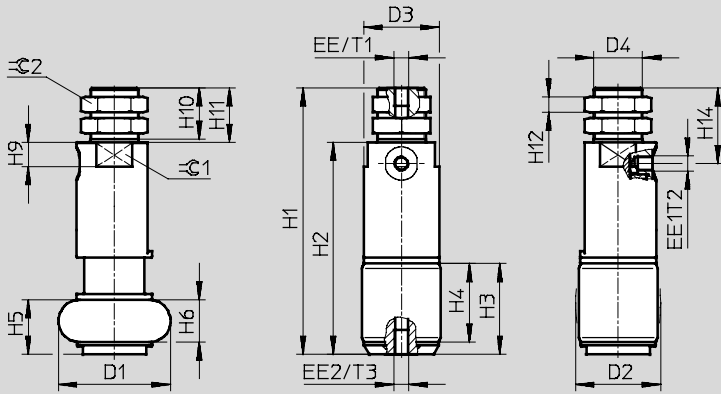
技术参数

## 尺寸

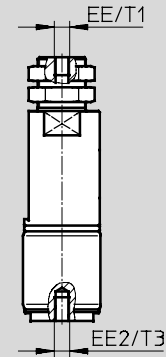
CAD 相关数据 → [www.festo.com.cn](http://www.festo.com.cn)

DHEB-...-D - 驱动方向: 向下

DHEB-...-D-...-P,  
进气口位于侧面

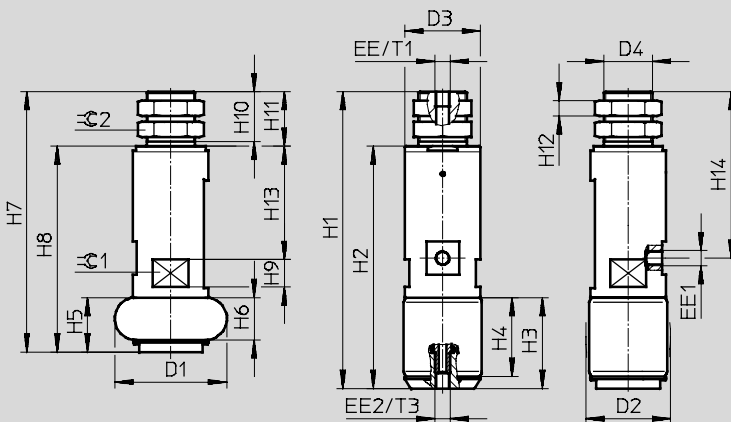


DHEB-...-D-...-L,  
进气口位于顶部

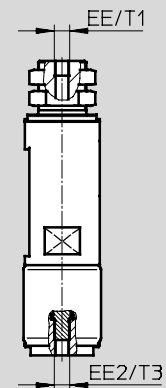


DHEB-...-U - 驱动方向: 向上

DHEB-...-U-...-P,  
进气口位于侧面



DHEB-...-U-...-L,  
进气口位于顶部



规格 [mm]	D1 ∅ ±1	D2 ∅ ±1	D3 ∅	D4		EE	EE1	EE2	H1	
				DHEB-...-D	DHEB-...-U				DHEB-...-D ±1	DHEB-...-U ±1
8	11	8	14	M10x1	M10x1	M5	M3	M2	52.7	57.5
10	14	10.5	14	M10x1	M10x1	M5	M3	M2	54.2	58.8
12	17	13	14	M12x1	M10x1	M5	M3	M3	55.5	60.5
14	19.5	15	14	M12x1	M10x1	M5	M3	M3	55.8	64
18	25	19.5	18	M12x1	M12x1	M5	M5	M3	65	72.5
22	31.5	24	21.5	M14x1	M14x1	M5	M5	M3	75.5	82
27	37	28	25	M16x1	M16x1	M5	M5	M5	88	98
33	45	34	30	M22x1.5	M22x1.5	G $\frac{1}{8}$	M5	G $\frac{1}{8}$	109	116
41	54	42	40	M22x1.5	M22x1.5	G $\frac{1}{8}$	M5	G $\frac{1}{8}$	126.5	131
51	68	54	50	M26x1.5	M26x1.5	G $\frac{1}{8}$	G $\frac{1}{8}$	G $\frac{1}{8}$	159	160
63	85	66	60	M26x1.5	M26x1.5	G $\frac{1}{8}$	G $\frac{1}{8}$	G $\frac{1}{8}$	189	185



# 皮囊式气爪 DHEB

技术参数

FESTO

规格 [mm]	H2		H3 ±0.5	H4 ±0.5	H5 ±0.5	H6 ±0.5	H7 ±1	H8 ±1
	DHEB-...-D ±1	DHEB-...-U ±1						
8	39.7	44.5	9.2	7	5.2	3	53.5	40.5
10	41.2	45.5	10.7	8.5	6.2	4	54	41
12	42.5	47.5	13	10.5	7.5	5	55	42
14	42.8	51	15.8	13	8.8	6	57	44
18	51	58.5	19.5	16.5	12	9	65	51
22	60.5	67	24.2	21	14.2	11	72	57
27	70	80	30	26	18	14	86	68
33	84	91	37	32.5	22.5	18	101.5	76.5
41	101.5	106	45	39.5	29.5	24	115.5	90.5
51	127	128	55	48	37	30	142	110
63	157	153	70	61	45	36	160	128

规格 [mm]	H9		H10		H11	H12		H13 ±0.5	H14	
	DHEB-...-D	DHEB-...-U	DHEB-...-D ±1	DHEB-...-U ±1		DHEB-...-D	DHEB-...-U		DHEB-...-D ±0.5	DHEB-...-U ±0.5
8	6	-	12	12	13	3.5	3.5	21	17.5	35.5
10	6	-	12	12	13	3.5	3.5	21.55	17.5	36
12	6	-	12	12	13	4	3.5	22.4	17.5	36.5
14	6	6	12	12	13	4	3.5	26.2	17.5	38.2
18	6	7	13	13	14	4	4	29	19.3	42
22	7	8	14	14	15	5	5	31.8	21	46.5
27	8	9	17	16.5	18	5	5	37.5	25	55
33	8	10	24	23.5	25	6	6	40.5	31.5	65
41	11	12	23.5	23.5	25	6	6	45	32.5	70
51	13	14	30	30	32	8	8	54	42.5	88.5
63	16	16	30	30	32	8	8	62	46	96.5

规格 [mm]	T1		T2 min.	T3		≈C1		≈C2	
	DHEB-...-D ±2	DHEB-...-U ±2		DHEB-...-D min.	DHEB-...-U min.	DHEB-...-D	DHEB-...-U	DHEB-...-D	DHEB-...-U
8	5	5	-	3.5	3.5	13	13	13	13
10	5	5	-	3.5	3.5	13	13	13	13
12	5	5	-	4	4	13	13	15	13
14	5	5	-	4	4	13	13	15	13
18	5	5	-	4	4	16	16	15	15
22	5	5	-	5	5	19	20	17	17
27	5	5	5	8	-	22	22	19	19
33	8	8	5	8	7	28	27	27	27
41	8	8	6	7	-	36	36	27	27
51	8	9	8	-	-	45	45	32	32
63	10	10	8	-	-	54	54	32	32

# 气囊式气爪 DHEB

技术参数

订货数据 - 驱动方向: 向下			
规格	材料: 皮囊		EPDM
[mm]	硅胶	EPDM	
	订货号	型号	订货号 型号
进气口: 位于顶部			
8	1320754	DHEB-8-E-D-S-L	1320765 DHEB-8-E-D-E-L
10	1320755	DHEB-10-E-D-S-L	1320766 DHEB-10-E-D-E-L
12	1320756	DHEB-12-E-D-S-L	1320767 DHEB-12-E-D-E-L
14	1320757	DHEB-14-E-D-S-L	1320768 DHEB-14-E-D-E-L
18	1320758	DHEB-18-E-D-S-L	1320769 DHEB-18-E-D-E-L
22	1320759	DHEB-22-E-D-S-L	1320770 DHEB-22-E-D-E-L
27	1320760	DHEB-27-E-D-S-L	1320771 DHEB-27-E-D-E-L
33	1320761	DHEB-33-E-D-S-L	1320772 DHEB-33-E-D-E-L
41	1320762	DHEB-41-E-D-S-L	1320773 DHEB-41-E-D-E-L
51	1320763	DHEB-51-E-D-S-L	1320774 DHEB-51-E-D-E-L
63	1320764	DHEB-63-E-D-S-L	1320775 DHEB-63-E-D-E-L
进气口: 位于侧面			
8	1320776	DHEB-8-E-D-S-P	1320787 DHEB-8-E-D-E-P
10	1320777	DHEB-10-E-D-S-P	1320788 DHEB-10-E-D-E-P
12	1320778	DHEB-12-E-D-S-P	1320789 DHEB-12-E-D-E-P
14	1320779	DHEB-14-E-D-S-P	1320790 DHEB-14-E-D-E-P
18	1320780	DHEB-18-E-D-S-P	1320791 DHEB-18-E-D-E-P
22	1320781	DHEB-22-E-D-S-P	1320792 DHEB-22-E-D-E-P
27	1320782	DHEB-27-E-D-S-P	1320793 DHEB-27-E-D-E-P
33	1320783	DHEB-33-E-D-S-P	1320794 DHEB-33-E-D-E-P
41	1320784	DHEB-41-E-D-S-P	1320795 DHEB-41-E-D-E-P
51	1320785	DHEB-51-E-D-S-P	1320796 DHEB-51-E-D-E-P
63	1320786	DHEB-63-E-D-S-P	1320797 DHEB-63-E-D-E-P

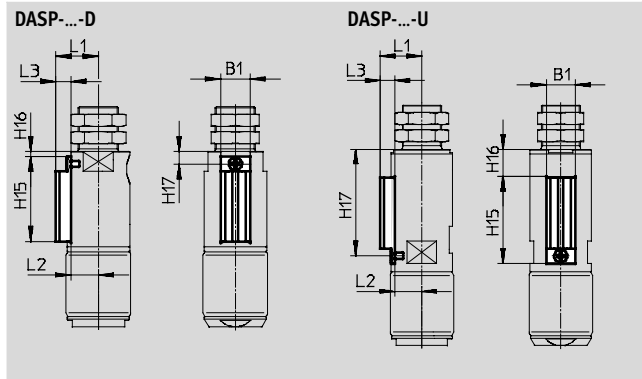
订货数据 - 驱动方向: 向上			
规格	材料: 皮囊		EPDM
[mm]	硅胶	EPDM	
	订货号	型号	订货号 型号
进气口: 位于顶部			
8	1320798	DHEB-8-E-U-S-L	1320809 DHEB-8-E-U-E-L
10	1320799	DHEB-10-E-U-S-L	1320810 DHEB-10-E-U-E-L
12	1320800	DHEB-12-E-U-S-L	1320811 DHEB-12-E-U-E-L
14	1320801	DHEB-14-E-U-S-L	1320812 DHEB-14-E-U-E-L
18	1320802	DHEB-18-E-U-S-L	1320813 DHEB-18-E-U-E-L
22	1320803	DHEB-22-E-U-S-L	1320814 DHEB-22-E-U-E-L
27	1320804	DHEB-27-E-U-S-L	1320815 DHEB-27-E-U-E-L
33	1320805	DHEB-33-E-U-S-L	1320816 DHEB-33-E-U-E-L
41	1320806	DHEB-41-E-U-S-L	1320817 DHEB-41-E-U-E-L
51	1320807	DHEB-51-E-U-S-L	1320818 DHEB-51-E-U-E-L
63	1320808	DHEB-63-E-U-S-L	1320819 DHEB-63-E-U-E-L
进气口: 位于侧面			
8	1320820	DHEB-8-E-U-S-P	1320831 DHEB-8-E-U-E-P
10	1320821	DHEB-10-E-U-S-P	1320832 DHEB-10-E-U-E-P
12	1320822	DHEB-12-E-U-S-P	1320833 DHEB-12-E-U-E-P
14	1320823	DHEB-14-E-U-S-P	1320834 DHEB-14-E-U-E-P
18	1320824	DHEB-18-E-U-S-P	1320835 DHEB-18-E-U-E-P
22	1320825	DHEB-22-E-U-S-P	1320836 DHEB-22-E-U-E-P
27	1320826	DHEB-27-E-U-S-P	1320837 DHEB-27-E-U-E-P
33	1320827	DHEB-33-E-U-S-P	1320838 DHEB-33-E-U-E-P
41	1320828	DHEB-41-E-U-S-P	1320839 DHEB-41-E-U-E-P
51	1320829	DHEB-51-E-U-S-P	1320840 DHEB-51-E-U-E-P
63	1320830	DHEB-63-E-U-S-P	1320841 DHEB-63-E-U-E-P

# 皮囊式气爪 DHEB

附件

## 传感器安装导轨 DASP


材料:  
阳极氧化精制铝合金  
不含铜和聚四氟乙烯  
符合 RoHS 规定

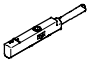



尺寸和订货数据										
适用规格	B1	H15	H16	H17	L1	L2	L3	重量	订货号	型号
[mm]								[g]		
用于皮囊式气爪 DHEB-...-D (运动方向: 向下)										
27	11.8	34.5	2	5	17	11	6	4	1329132	DASP-G3-27-C-D
33	11.8	41	2	5	19.7	13.7	6	5	1325616	DASP-G3-33-C-D
41	11.8	47	3	6	23.8	17.8	6	5	1355309	DASP-G3-41-C-D
51	11.8	55.5	7	10	28.5	22.5	6	6	1356949	DASP-G3-51-C-D
63	11.8	61	11	14	33.5	27.5	6	7	1359395	DASP-G3-63-C-D
用于皮囊式气爪 DHEB-...-U (运动方向: 向上)										
27	11.8	34.5	12	43.5	17	11	6	4	1329142	DASP-G3-27-C-U
33	11.8	39.5	11	47.5	19.8	13.8	6	5	1323641	DASP-G3-33-C-U
41	11.8	43	13.5	53.5	23.8	17.8	6	5	1355307	DASP-G3-41-C-U
51	11.8	45.5	17	59.5	28.5	22.5	6	6	1356889	DASP-G3-51-C-U
63	11.8	51.5	20	68.5	33.5	27.5	6	7	1359219	DASP-G3-63-C-U

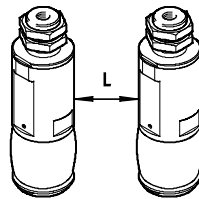
# 气囊式气爪 DHEB

附件


订货数据 - 接近开关, 用于 C 型槽, 磁阻式						技术参数 → Internet: smt	
安装方式	电接口, 连接方向	开关输出	电缆长度 [m]	订货号	型号		
常开触点							
	可从端部插入槽内	电缆, 3 芯, 横向	PNP	2.5	547862	SMT-10G-PS-24V-E-2,5Q-OE	
		插头 M8x1, 3 针, 横向		0.3	547863	SMT-10G-PS-24V-E-0,3Q-M8D	

订货数据 - 接近开关, 用于 C 型槽						技术参数 → Internet: smt	
安装方式	电接口	开关输出	电缆长度 [m]	订货号	型号		
常开触点, 磁阻式							
	可从上方插入槽内	电缆, 3 芯	PNP	2.5	551373	SMT-10M-PS-24V-E-2,5-L-OE	
		插头 M8x1, 3 针		0.3	551375	SMT-10M-PS-24V-E-0,3-L-M8D	
常开触点, 舌簧式							
	可从上方插入槽内	电缆, 3 芯	-	2.5	173210	SME-10-KL-LED-24	
		插头 M8x1, 3 针		0.3	173212	SME-10-SL-LED-24	

**注意**  
使用接近开关时, 铁质部件 (如安装螺钉) 会造成干扰。因此, 必须遵守气爪之间的最小间隔距离。



规格	27	33	41	51	63
最小间隔距离 [mm]	20	20	30	15	15

订货数据 - 连接电缆				技术参数 → Internet: nebu	
电接口, 左侧	电接口, 右侧	电缆长度 [m]	订货号	型号	
	直列式插座, M8x1, 3针	电缆, 开放式, 3 芯	2.5	541333	NEBU-M8G3-K-2.5-LE3
			5	541334	NEBU-M8G3-K-5-LE3
	直角式插座, M8x1, 3针	电缆, 开放式, 3 芯	2.5	541338	NEBU-M8W3-K-2.5-LE3
			5	541341	NEBU-M8W3-K-5-LE3