

限位开关附件 DAPZ

型号代码

FESTO

DAPZ		–	SB	–	M	–	250AC	–	EXS	–	RO
型号											
DAPZ	限位开关附件										
规格											
SB	传感器盒										
感测原理											
I	电感式										
M	电子式, 微动开关										
工作电压											
25DC	25 V DC										
30DC	30 V DC										
250AC	250 V AC										
结构特点											
EX	防爆型										
D	带显示										
S	方形结构										
R	圆形结构										
A	带 AS-i 接口										
M	带电磁线圈插头										
衍生型											
RO	脚架高度固定										
AR	脚架高度可调										

限位开关附件 DAPZ, 方形结构

技术参数

- 驱动器接口, 符合 Namur VDI/VDE 3845 标准
- 装配与连接快速、简便
- 集成电磁阀驱动
- DAPZ-SB-I-...带 AS-i 接口



主要技术参数			
感测类型	机械式		非接触式
派生型	基本型	防爆型	基本型
感测原理	电子式	电子式	电感式
工作电压范围	[V AC]	0 ... 250	0 ... 250
	[V DC]	-	-
最大开关电容	16 A, 250 V AC	16 A, 250 V AC	-
开关元件功能	切换开关	切换开关	常闭触点
电气接口	M20x1.5	M20x1.5	AS-i 扁平电缆插头
显示	带	不带	带
环境温度	[°C]	-25 ... +85	-25 ... +85
防护等级	壳体 IP65	壳体 IP65	壳体 IP65
ATEX 标志	-	II 2 G EEx ed IIC T6	-
ATEX 环境温度	-	-20°C ≤ Ta ≤ +60°C	-
CE 标志 (参见合格证明)	符合欧盟低电压指令	符合欧盟防爆指令 (ATEX)	-
耐腐蚀等级 CRC ¹⁾	2	2	2

1) CRC2: 耐腐蚀等级 2, 符合 Festo 940 070 标准
 元件必须具备一定的耐腐蚀能力。外部可视元件具备基本的涂层表面, 可直接与工业环境或与冷却液、润滑剂等介质接触

材料			
感测类型	机械式		非接触式
派生型	基本型	防爆型	基本型
壳体上的插座	聚酰胺, 黑色	聚酰胺, 黑色	聚酰胺, 黑色
壳体盖子	聚碳酸酯, 透明	聚酰胺, 黑色	聚碳酸酯, 透明
密封件	硅, 乙烯丙烯橡胶或丁腈橡胶	乙烯丙烯橡胶	硅, 乙烯丙烯橡胶或丁腈橡胶

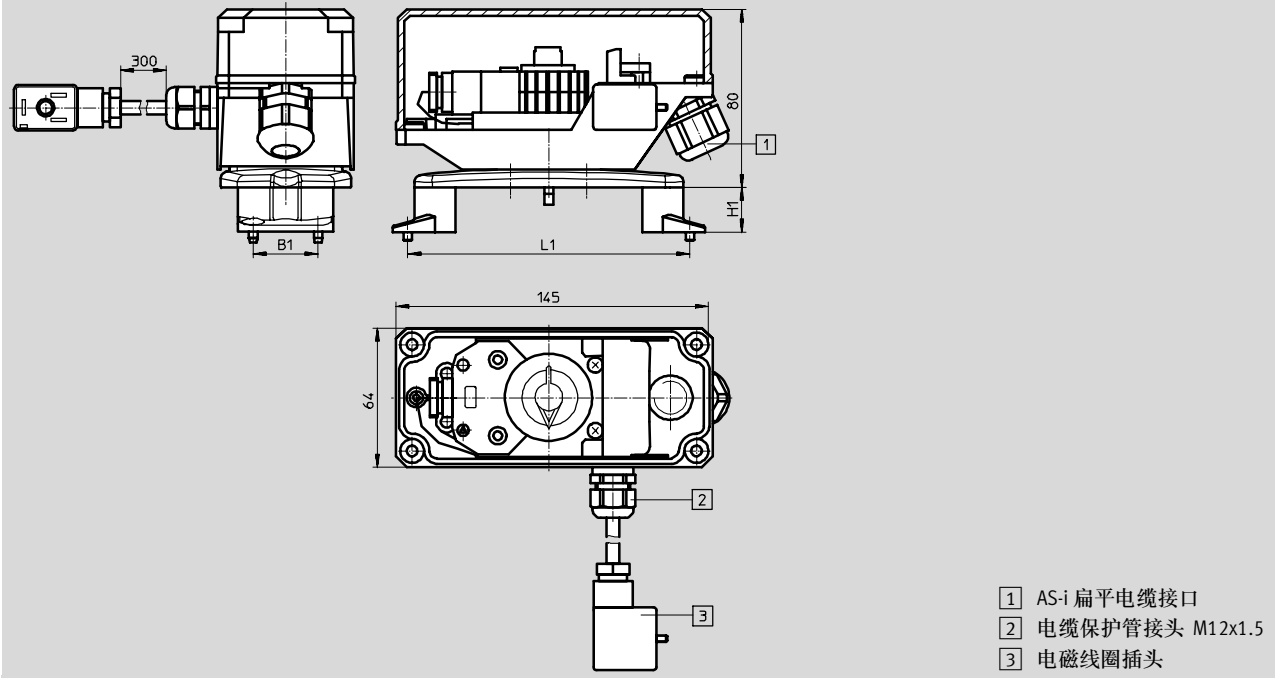
限位开关附件 DAPZ, 方形结构

技术参数

FESTO

尺寸

CAD 相关数据 → www.festo.com.cn



- 1 AS-i 扁平电缆接口
- 2 电缆保护管接头 M12x1.5
- 3 电磁线圈插头

	B1	L1	H1
脚架向内安装			
脚架 20	30	80	20
脚架 30	30	80	30
脚架 50 (附件需单独订购)	30	80	50
脚架向外安装			
脚架 20	30	130	20
脚架 30	30	130	30
脚架 50 (附件需单独订购)	30	130	50
通过连接件进行安装 (附件需单独订购) → 99			
DAPZ-SBZ-K0-RO	25	50	20
DAPZ-SBZ-K3-RO	30	150	30

订货数据					
感测类型	派生型	感测原理	工作电压	订货号	型号
机械式	基本型	电子式	250 V AC	534 468	DAPZ-SB-M-250AC-DSM-RO
机械式	防爆型	电子式	250 V AC	534 470	DAPZ-SB-M-250AC-EXS-RO
非接触式	基本型	电感式	30 V DC	534 473	DAPZ-SB-I-30DC-DSAM-RO

限位开关附件 DAPZ, 圆形结构, 派生型 RO

技术参数

- 驱动器接口, 符合 Namur VDI/VDE 3845 标准
- 装配与连接快速、简便
- 集成电磁阀驱动



主要技术参数			
感测类型	机械式		非接触式
派生型	基本型	基本型	防爆型
感测原理	电子式		电感式
工作电压范围	[V AC]	0 ... 250	-
	[V DC]	-	10 ... 30
最大开关电容	16 A, 250 V AC		-
开关元件功能	切换开关		常开触点, PNP
电气接口	M20x1.5		M20x1.5
显示	带		不带
环境温度	[°C]	-25 ... +100	-25 ... +70
防护等级	壳体 IP65		壳体 IP65
ATEX 标志	-		II 2 G EEx ia IIc T6
ATEX 环境温度	-		-25°C ≤ Ta ≤ +70°C
CE 标志 (参见合格证明)	符合欧盟低电压指令		符合欧盟防爆指令 (ATEX)
耐腐蚀等级 CRC ¹⁾	2		2

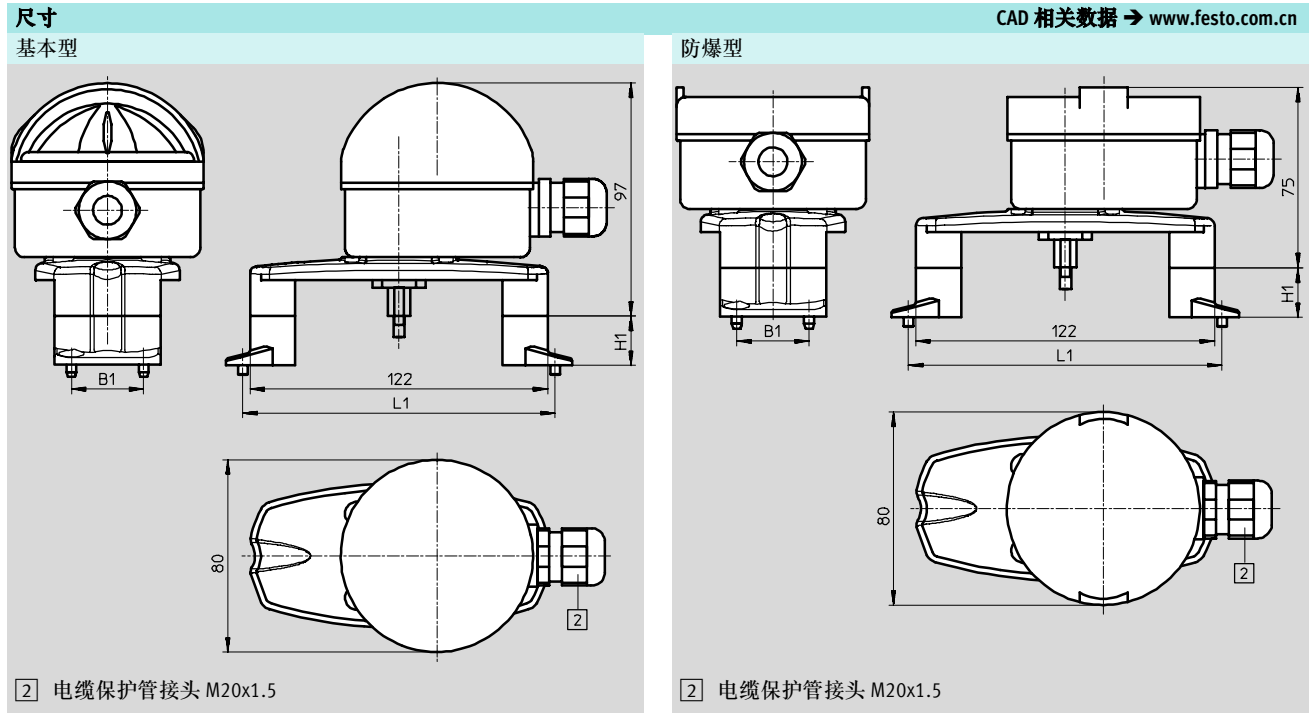
1) CRC2: 耐腐蚀等级 2, 符合 Festo 940 070 标准
 元件必须具备一定的耐腐蚀能力。外部可视元件具备基本的涂层表面, 可直接与工业环境或与冷却液、润滑剂等介质接触

材料			
感测类型	机械式		非接触式
派生型	基本型	基本型	防爆型
壳体上的插座	聚酰胺, 黑色		聚酰胺, 黑色
壳体盖子	聚碳酸酯, 透明		聚酰胺, 黑色
密封件	硅, 乙烯丙烯橡胶或丁腈橡胶		硅, 乙烯丙烯橡胶或丁腈橡胶

限位开关附件 DAPZ, 圆形结构, 派生型 RO

技术参数

FESTO



	B1	L1	H1
脚架向内安装			
脚架 20	30	80	20
脚架 30	30	80	30
脚架 50 (附件需单独订购)	30	80	50
脚架向外安装			
脚架 20	30	130	20
脚架 30	30	130	30
脚架 50 (附件需单独订购)	30	130	50
通过连接件进行安装 (附件需单独订购)			→ 99
DAPZ-SBZ-K0-RO	25	50	20
DAPZ-SBZ-K3-RO	30	150	30

订货数据					
感测类型	派生型	感测原理	工作电压	订货号	型号
机械式	基本型	电子式	250 V AC	534 469	DAPZ-SB-M-250AC-DR-RO
非接触式	基本型	电感式	30 V DC	534 471	DAPZ-SB-I-30DC-DR-RO
非接触式	防爆型	电感式	25 V DC	534 472	DAPZ-SB-I-25DC-R-RO

限位开关附件 DAPZ, 圆形结构, 派生型 AR

技术参数

- 驱动器接口, 符合 Namur VDI/VDE 3845 标准
- 装配与连接快速、简便
- 集成电磁阀驱动



主要技术参数			
感测类型	机械式		非接触式
结构特点	基本型	基本型	防爆型
感测原理	电子式		电感式
工作电压范围	[V AC]	4 ... 250	-
	[V DC]	4 ... 250	10 ... 30
额定工作电压	[V DC]	-	8
绝缘电压	[V]	250	50
电流冲击强度	[kV]	2.5	0.5
短路保护		无	脉冲信号
工作电压时固有电流消耗		1 mA ... 5 A	0 ... 100 mA
开关电流	衰减 [mA]	-	-
	无衰减 [mA]	-	≥ 3
开关元件功能	切换开关	常开触点, PNP	常开触点, Namur
电气接口	M20x1.5	M20x1.5	M20x1.5
显示	带	带	带
环境温度	[°C]	-20 ... +70	-20 ... +70
结构	圆形结构	圆形结构	圆形结构
安装位置	任意	任意	任意
安装方式	通过通孔	通过通孔	通过通孔
可连接的额定导线横截面	[mm ²]	< 2.5	< 2.5
电缆直径	[mm]	7 ... 13	7 ... 13
防护等级		IP67	IP67
脏污程度		3	3
ATEX 标志		-	II 2 G EEx ia IIB T6
ATEX 环境温度		-	-20°C ≤ Ta ≤ +70°C
CE 标志 (参见合格证明)		符合欧盟低压指令	符合欧盟防爆指令 (ATEX)
耐腐蚀等级 CRC ¹⁾		2	2
极性容错保护		-	适用于所有电气接口
基于标准		EN 60947-5-1	EN 60947-5-2, EN 60947-5-6

1) CRC2: 耐腐蚀等级 2, 符合 Festo 940 070 标准
 元件必须具备一定的耐腐蚀能力。外部可视元件具备基本的涂层表面, 可直接与工业环境或与冷却液、润滑剂等介质接触

材料			
感测类型	机械式		非接触式
派生型	基本型	基本型	防爆型
壳体插座	丙烯酸丁二烯苯乙烯		丙烯酸丁二烯苯乙烯
壳体盖子	聚碳酸酯, 透明		聚碳酸酯, 透明
密封件	丁腈橡胶		丁腈橡胶

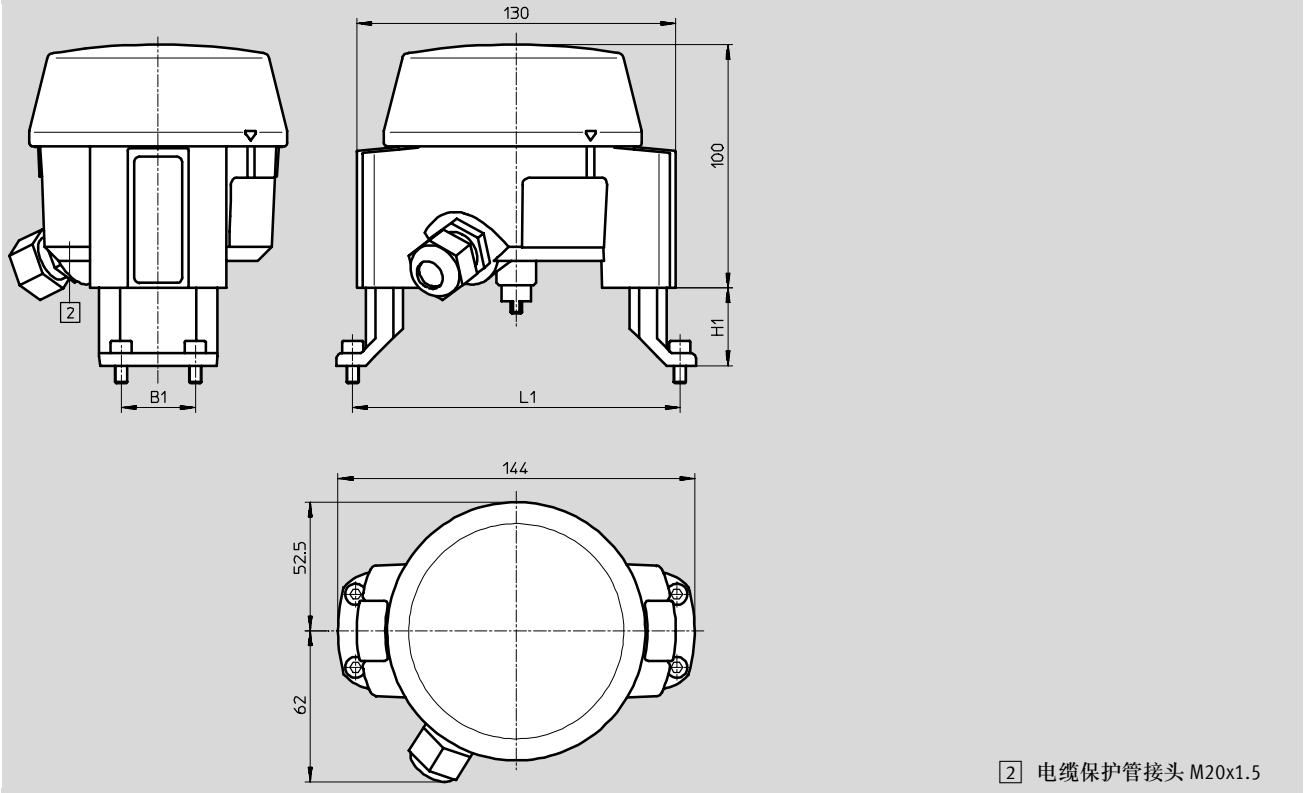
限位开关附件 DAPZ, 圆形结构, 派生型 AR

技术参数

FESTO

尺寸

CAD 相关数据 → www.festo.com.cn



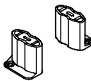

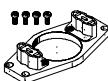

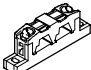
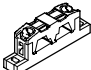


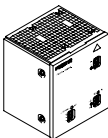
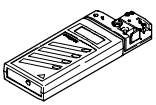
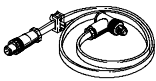
	B1	L1	H1
脚架向内安装			
脚架高度可调	30	80	20, 30, 50
脚架向外安装			
脚架高度可调	30	130	20, 30, 50

订货数据					
感测类型	派生型	感测原理	工作电压	订货号	型号
机械式	基本型	电子式	250 V AC	534 474	DAPZ-SB-M-250AC-DR-AR
非接触式	基本型	电感式	30 V DC	534 475	DAPZ-SB-I-30DC-DR-AR
非接触式	防爆型	电感式	25 V DC	534 476	DAPZ-SB-I-25DC-EXDR-AR

限位开关附件 DAPZ

附件

FESTO

订货数据		
	简要说明	订货号 型号
脚架		
	用于安装限位开关附件 DAPZ-...-RO 的组件 轴高 50 mm, 孔型 130 x 30 mm	534 477 DAPZ-SBZ-F50-RO
连接件, 用于脚架安装		
	组件, 用于将限位开关附件 DAPZ-...-RO 安装到规格为 1 和 2 的摆动驱动器 DRD/DRE 上 脚架连接件 L50 x B25 x H20 mm	534 478 DAPZ-SBZ-K0-RO
	组件, 用于将限位开关附件 DAPZ-...-RO 安装到规格为 375 ... 880 的摆动驱动器 DRD/DRE 上 脚架连接件 L150 x B30 x H30 mm	534 479 DAPZ-SBZ-K3-RO
总线连接件		
	扁平电缆, 用于 AS-i 元件, 黄色, 100 m	18 940 KASI-1,5-Y-100
	电缆分线器, 用于扁平电缆, 电缆平行且可转动	18 786 ASI-KVT-FK
	电缆分线器, 用于扁平电缆, 电缆对称	18 797 ASI-KVT-FK-S
	电缆帽, 用于扁平电缆 (供货范围包括 50 件)	18 787 ASI-KK-FK
	电缆管套 (供货范围包括 20 件)	165 593 ASI-KT-FK
其它附件		
	组合电源组, 用于 AS-i 接口	191 082 ASI-CNT-115/230-VAC-B
	地址设定器, 用于 AS-i 站	18 959 ASI-PRG-ADR
	编址电缆, 用于地址设定器	18 960 KASI-ADR

限位开关附件 QH-DR-E

技术参数

FESTO

限位开关附件有 3 种感测方式:

- 气动式，带微型开关
S-3-PK-3-B
- 电子式，带微型滚轮杠杆开关
IP 67 (防飞溅) S-3-E-SW-B
- 电感式，带接近开关
SIEN-M12-NB-B



技术参数	
气动式感测	
介质	过滤的压缩空气，润滑或未润滑
功能	两位三通阀，直动式，常闭
气接口	倒钩接头，用于 3 mm 塑料气管
公称通径	1.8 mm
工作压力范围	-1 ... +8 bar
接口	Pg13.5
温度范围	-10 ... +60 °C
电子式感测	
使用类别	AC 15/AC 12; DC 13/DC 12
工作电压范围	0 ... 250 V AC; 0 ... 250 V DC
额定工作电压时的额定工作电流	阻性负载 (AC 12 / DC 12): 230 V DC: 0.3 A, 230 V AC: 10 A 感性负载 (AC 12 / DC 12): 230 V DC: 0.2 A, 230 V AC: 4 A
额定峰值电压	2.5 kV
连接电缆横截面	0.2 ... 2.5 mm ²
电气连接	电缆密封接头 Pg13.5
温度范围	-25 ... +80 °C
防护等级	壳体 IP65
CE 标志	认证，符合 EN 60 947-5-1:1991 标准
电感式感测	
工作电压范围	10 ... 30 V DC
额定工作电流	200 mA
无功电流	≤1 mA
输出	短路保护，极性容错保护 电压降: ≤ 3.2 V, 残余电流: ≤ 0.01 mA
连接电缆横截面	0.2 ... 2.5 mm ²
电气连接	电缆密封接头 Pg13.5
温度范围	-25 ... +85 °C
显示	黄色 LED
防护等级	壳体 IP65
CE 标志	认证，符合 EN 50 947-5-2:1995 标准

材料	
壳体底座	工程塑料
盖子	透明工程塑料
密封件	乙烯丙烯橡胶

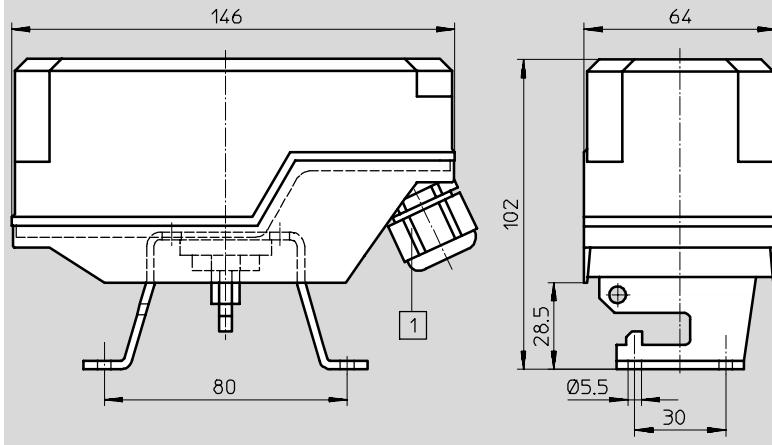
限位开关附件 QH-DR-E

技术参数

FESTO

尺寸

CAD 相关数据 → www.festo.com.cn



1 电缆密封接头 Pg13.5

订货数据

感测原理	订货号	型号
气动式, 带 S3-PK-3-B	164 855	QH-DR-E-S3-PK-3-B-B
电子式, 带 S3-E-SW-B	164 854	QH-DR-E-S3-E-SW-B
电感式, 带 SIE-M12-NB-B	164 853	QH-DR-E-SIEN-M12-NB-B