


- 气枪，带操作杆
- 坚固的铝合金结构
- 可更换式喷嘴

# 气枪 LBP

技术参数

FESTO

- 坚固的铝合金结构
- 可更换式喷嘴

 工作压力  
0 ... 10 bar



主要技术参数		
排气功能		无计量喷气
气接口		内螺纹 G1/4
工作压力	[bar]	0 ... 10
标准额定流量	[l/min]	120, 6 bar时
噪音大小	[dB (A)]	90, 6 bar时
材料		铝
环境温度	[°C]	-10 ... +50
重量	[g]	240

其它气动元件和附件  
气枪

## 6.3


### 尺寸

注意  
气枪不带减压阀

注意  
气枪不能对准人

1 密封面

订货数据		
气接口	代号	型号
G1/4	35 528	LBP-1/4


 核心产品

# 低耗气量气枪 LSP

技术参数

FESTO

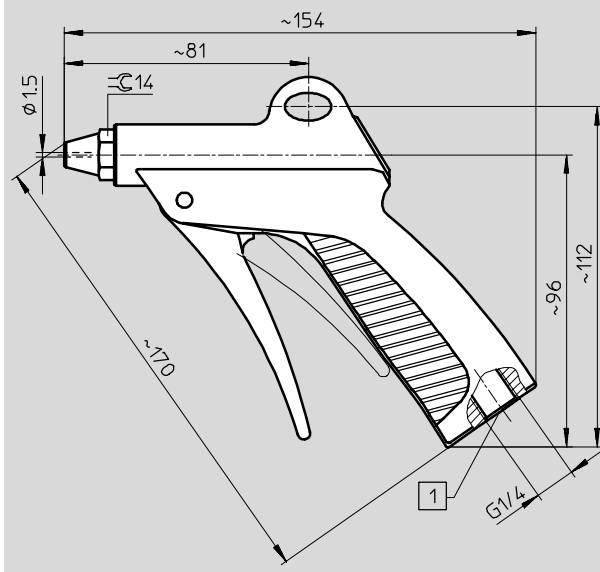
- 精确调节耗气量
- 可更换式喷嘴


 工作压力  
0 ... 10 bar




主要技术参数	
排气功能	计量喷气
气接口	内螺纹 G $\frac{1}{4}$
工作压力 [bar]	0 ... 10
标准额定流量 [l/min]	120 , 6 bar时
噪音大小 [dB (A)]	90 , 6 bar时
材料	聚酰胺
环境温度 [°C]	-10 ... +50
重量 [g]	125

## 尺寸



 注意  
气枪不带减压阀

 注意  
气枪不能对准人

1 密封面

订货数据	
气接口	代号 型号
G $\frac{1}{4}$	184 318 LSP- $\frac{1}{4}$ -C

其它气动元件和附件  
气枪

6.3

# 气枪

附件

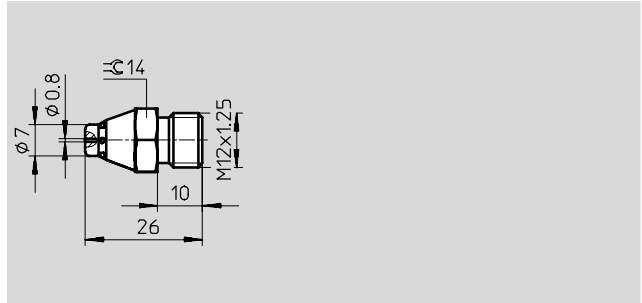
FESTO

## 气枪喷嘴 LPZ-SD

带保护罩

- 精确，大功率喷气，用于一般喷嘴难以接触到的地方
- 低噪音

材料：  
铝



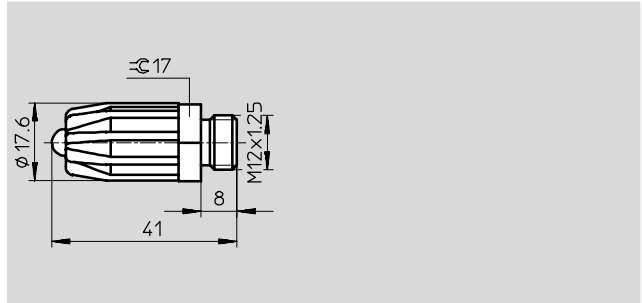
订货数据		代号	型号
气枪喷嘴，带保护罩		184 321	LPZ-SD

## 气枪喷嘴 LPZ-LD

带消声器

- 功率大，喷气集中
- 用于干燥、冷却表面积较大的物体
- 低噪音

材料：  
镀铬压铸铝/铝



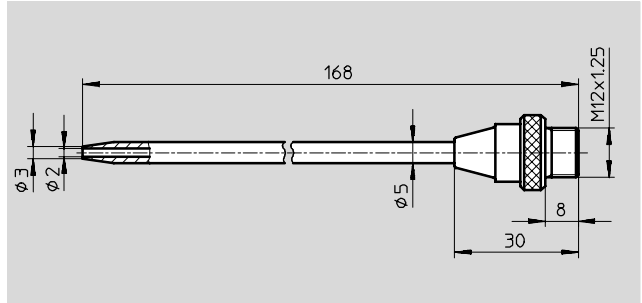
订货数据		代号	型号
气枪喷嘴，带消声器		184 322	LPZ-LD

## 气枪喷嘴 LPZ-RG-150

直管式

- 精确，大功率喷气，用于一般喷嘴难以接触到的地方
- 长150 mm
- 喷嘴直径  $\varnothing$  2 mm

材料：  
黄铜



订货数据		代号	型号
气枪喷嘴，直管式		184 320	LPZ-RG-150

# 气枪

附件

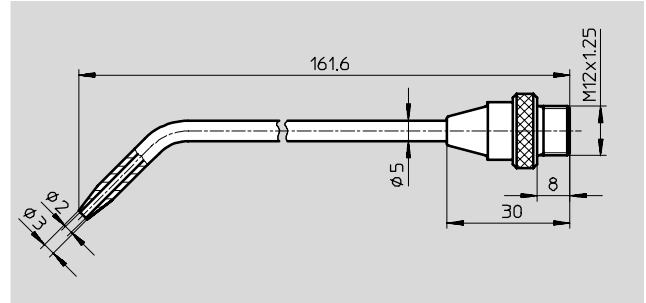
FESTO

## 气枪喷嘴 LPZ-RB-150

弯管式

- 精确，大功率喷气，用于一般喷嘴难以接触到的地方
- 长150 mm
- 喷嘴直径  $\varnothing 2$  mm
- 360° 旋转

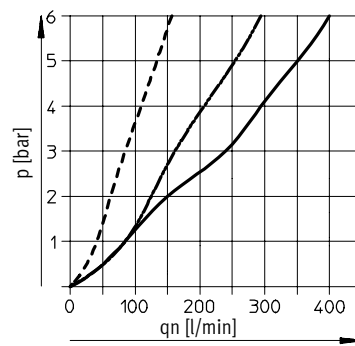
材料：  
黄铜



订货数据	
代号	型号
气枪喷嘴，弯管式	184 319 LPZ-RB-150

### 气枪完全打开时的标准额定流量 $q_n$ 和输出压力 $p$ 的关系

用低耗气量气枪 LSP-1/4-C 测量所得



- LPZ-SD
- - - LPZ-RB-150/
- LPZ-RG-150
- LPZ-LD