

Sensör kutuları SRBP, dijital

Önemli özellikler

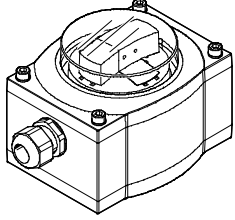
Genel bilgiler

- Gaz, yoğun sıvı ve sıvı akışkanların veya kaba malzemenin taşınması, ölçülmesi veya şişelenmesinde sensör kutuları proses
- endüstrisinde açısız döner aktüatörün son konumları için konum gösterici olarak kullanılır
- Dijital SRBP sensör kutuları,
- aktüatörün ya da proses valfinin mekanik açık ve kapalı konumlarını elektriksel çıkış sinyallerine
- çevirmekle kalmaz ayrıca orta konumun algılanması seçeneği de sunar.

Avantajlar

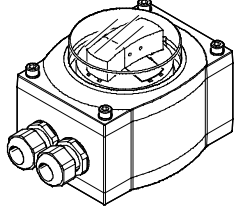
- IP65 ve CRC 3 sağlam alüminyum gövde ağır ortam şartlarında kullanım imkanı sunar
- VDI/VDE 3845'e uygun olarak ek bir adaptör parçası olmadan DFPB üzerine ve adaptör kitleriyle diğer aktüatörlerin üzerine montaj imkanı
- Kolayca görünebilen 3D konum gösterici açısız döner aktüatörün mevcut konumunun, uzaktan bile hızlı biçimde algılanmasını sağlar
- 3-yollu valflerle bile akışkanın akış yönünün doğru gösterimi
- Kaptiv vidalar ve isim plakaları sorunsuz montaj ve sipariş verme imkanı sağlar
- ATEX zone 2/22 için uygun versiyon mevcuttur
- 270°'ye kadar geniş, ayarlanabilir dönüş açısı sayesinde birçok uygulama için tek bir ürün
- N/A veya konum değiştiren kontak tiplerinde entegre akım kontaktları
- Yenilikçi tasarım iki son konumun ve 270° geniş dönüş açısı içinde orta konumun kolay ve hızlı şekilde ayarlanmasını sağlar
- Devreye almada ayar yardımı sağlayan dahili LED'ler
- Orta konumun opsiyonel algılanması
- Ürünün akışkan direnci ile bilgilerini → www.festo.com adresinde bulabilirsiniz

1 kablo konnektörü



- Yalnız sensör kutusu için güç beslemesi

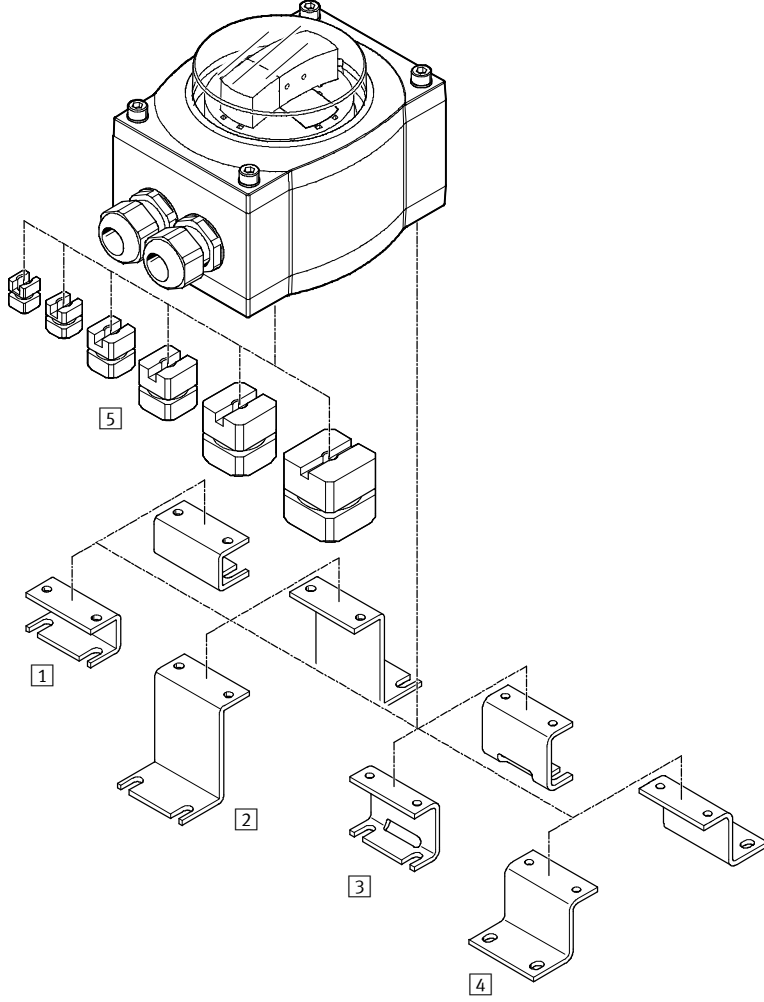
2 kablo konnektörü



- Sensör kutusu ve solenoid valf için ortak güç beslemesi

Sensör kutuları SRBP, dijital

Çevresel ekipmanlara genel bakış



Montaj ekipmanları ve aksesuarlar		
	Kısa tanım	→ Sayfa/İnternet
1	Adaptör kiti DASB-P1-HA-SB ¹⁾	Montaj ölçüsü 30x80 mm, yükseklik 20 mm dasb
2	Adaptör kiti DASB-P1-HL-SB	Montaj ölçüsü 30x130 mm, yükseklik 50 mm dasb
3	Adaptör kiti DASB-P1-HB-SB	Montaj ölçüsü 30x80 mm, yükseklik 30 mm dasb
4	Adaptör kiti DASB-P1-HC-SB	Montaj ölçüsü 30x130 mm, yükseklik 30 mm dasb
5	Kaplin DARQ-C-S9	DFPB açısalları yarı döner aktüatörlere direkt bağlantı darq
	Kaplin DARQ-C-S11	DFPB açısalları yarı döner aktüatörlere direkt bağlantı darq
	Kaplin DARQ-C-S14	DFPB açısalları yarı döner aktüatörlere direkt bağlantı darq
	Kaplin DARQ-C-S17	DFPB açısalları yarı döner aktüatörlere direkt bağlantı darq
	Kaplin DARQ-C-S22	DFPB açısalları yarı döner aktüatörlere direkt bağlantı darq
	Kaplin DARQ-C-S27	DFPB açısalları yarı döner aktüatörlere direkt bağlantı darq

1) DASB-P1-HA-SB adaptör kiti opsiyonel olarak tüm DFPB aktüatörleriyle kullanılabilir.

Sensör kutuları SRBP, dijital

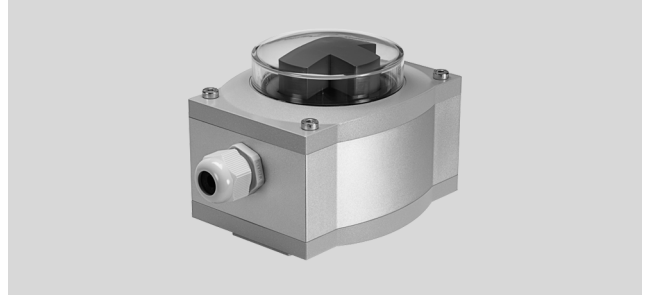
Tip kodları

		SRBP	M	CA1	BB270	MSA	1U	T2P20		EX2
İşlev		SRBP	Dijital sensör kutusu							
Ürün tipi		M	Esas olarak metal							
Tasarım		C	Sensör kutusu							
Mekanik arayüz		A1	Direkt bağlantı, montaj ölçüsü 30x80 mm							
Gösterge tipi		BB	Mavi/siyah konum göstergesi							
		GR	Yeşil/kırmızı konum göstergesi							
		YB	Sarı/siyah konum göstergesi							
Ölçüm aralığı		270	0 ... 270°							
Sensör prensibi		MS	Topraksız kontak, N/A kontak							
		FW	Topraksız kontak, konum değiştiren kontak							
Orta pozisyon algılama			Yok							
		A	Algılamalı							
Nominal çalışma gerilimi		20N	8,2 V DC							
		1U	24 V AC/DC							
Elektriksel bağlantı		T	Bağlantı kutusu							
Valf bağlantısı			Yok							
		2	Valf bağlantılı							
Kablo konnektörü		P20	M20x1.5, polimer							
Sıcaklık aralığı			Standart -20 ... +80 °C							
EU sertifikası			Yok							
		EX2	II 3GD							

Sensör kutuları SRBP, dijital

Teknik özellikler

- Dijital sensör kutusu açısız döner aktüatörler için konum sensörüdür ve aktüatörün açık kapalı konumunu bildirir
- Sensörler akım teknolojisini baz alır



Genel teknik özellikler			... -20N	... -1U
Açı algılaması için ayar sahası	[°]		0 ... 270	
Standartı baz alır			VDI/VDE 3845 (NAMUR)	
Tasarım			Açısız	
Montaj konumu			Hepsi	
Ölçülen değişken			Dönme açısı	
Ölçüm prensibi			Manyetik akım	
Anahtarlama elemanı fonksiyonu			→ Sayfa 3	
Orta pozisyon			→ Sayfa 3	
Anahtarlama durumu göstergesi			→ Sayfa 3	
Maks. çıkış akımı	[mA]		→ Sayfa 3	
Boşta akım	[mA]		→ Sayfa 3	
Konum göstergesi			→ Sayfa 3	
Anahtarlama noktasının çoğaltılabilirliği			+/- 1 derece	
Maks. anahtarlama kapasitesi	Doğru gerilim DC	[W]	-	10
	Alternatif gerilim AC	[VA]	-	10
Çalışma gerilimi aralığı	Doğru gerilim DC	[V]	7.8 ... 8.6	19.2 ... 28.8
	Alternatif gerilim AC	[V]	-	19.2 ... 28.8
İzolasyon gerilimi	[V]		50	
Aşırı gerilim kapasitesi	[kV]		0.8	
Gerilim düşüşü	[V]		-	0 ... 0.2
Kısa devre korumalı			Hayır	
Aşırı yük korumalı			Hayır	
Çıkış sinyali			Dijital	
Ters polarite koruması			Çalışma gerilimi için	
Elektriksel bağlantı			9-pin	
			Vidalı klemens	
			Geçmeli	
Kablo konektörü			M20x1.5	
Maks. kablo uzunluğu	[m]		30	
İzin verilen kablo çapı	[mm]		5 ... 13	
Bağlanabilen nominal kablo kesiti	[mm ²]		2.5	
Ürün ağırlığı	[g]		1,000	
Gövde malzemesi			Dövme alüminyum alaşım	
Malzemelerle ilgili açıklama			RoHS-uyumlu	

İşletme şartları ve çevresel şartlar			... -20N	... -1U
Sertifikasyon			C-Tick	
Ortam sıcaklığı	[°C]		-20 ... +80 °C	
Koruma sınıfı			IP65	
CE işareti (bkz. uygunluk beyanı)			EU EMC yönetmeliğine uygun	
Elektriksel koruma sınıfı			III	
Kirlilik sınıfı			3	
Korozyon dayanım sınıfı CRC ¹⁾			3	

1) Festo 940 070 standardına göre korozyon dayanım sınıfı 3

Yüksek korozyon etkisine maruz kalan bileşenler. Endüstriyel ortamla veya solventler ve temizleme maddeleri gibi akışkanlarla direkt temas eden, yüzeyde fonksiyonellik gerektiren dıştan görünebilen parçalar.

Sensör kutuları SRBP, dijital

Teknik özellikler

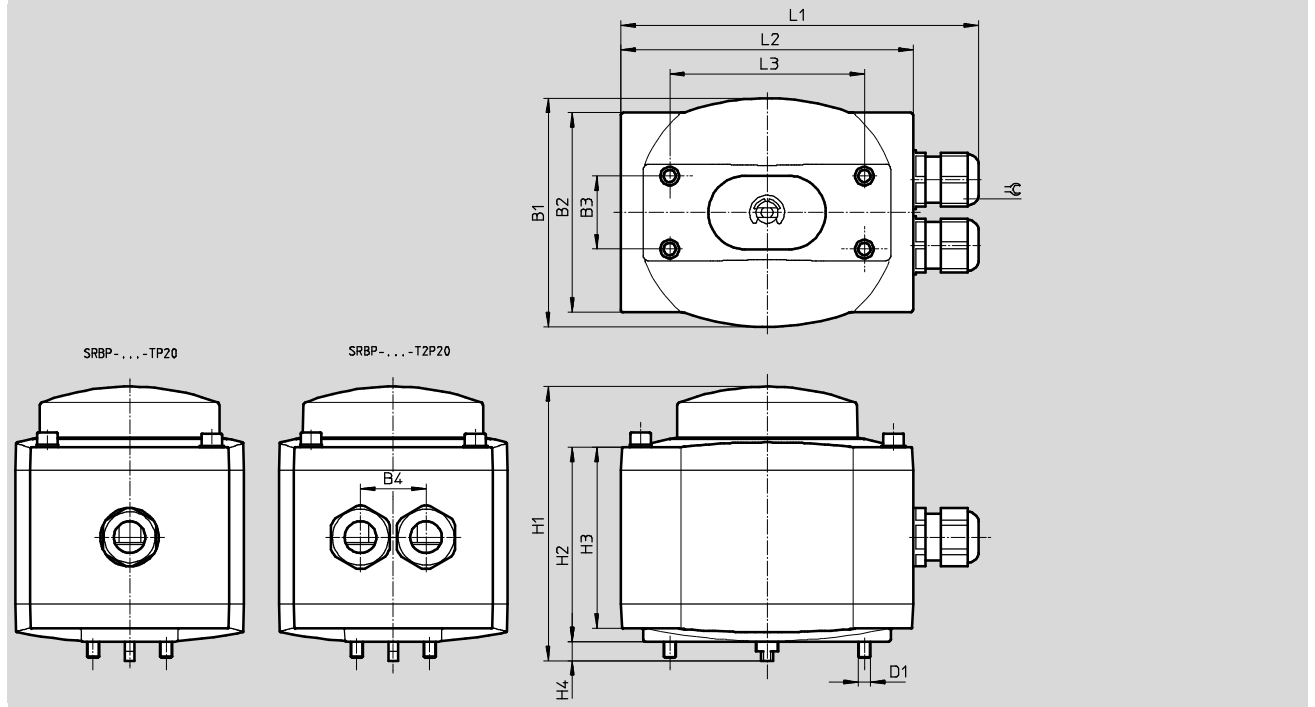
FESTO

Patlama korumalı işletme şartları ve çevresel şartlar	... -20N	... -1U
Sertifikasyon	C-Tick	
Ortam sıcaklığı [°C]	-20 ... +80 °C	
Koruma sınıfı	IP65	
CE işareti (bkz. uygunluk beyanı)	EU EMC yönetmeliğine uygun AB Patlama Koruma Yönetmeliği'ne (ATEX) uygun	
Gaz için ATEX kategorisi	II 3G	
Gaz için patlama ateşlemesi koruma tipi	Ex nA II T5 X	
Toz için ATEX kategorisi	II 3D	
Toz için patlama ateşlemesi koruma tipi	Ex tD A22 IP65 T90°C X	
Patlama korumalı ortam sıcaklığı	-20 °C 3 Ta 3 +80 °C	
Elektriksel koruma sınıfı	III	
Kirlilik sınıfı	3	
Korozyon dayanım sınıfı CRC ¹⁾	3	

1) Festo 940 070 standardına göre korozyon dayanım sınıfı 3
Yüksek korozyon etkisine maruz kalan bileşenler. Endüstriyel ortamlar veya solventler ve temizleme maddeleri gibi akışkanlarla direkt temas eden, yüzeyde fonksiyonellik gerektiren dıştan görünebilen parçalar.

Ölçüler – Sensör kutuları SRBP, dijital

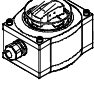
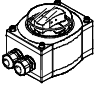
CAD verilerini indir → www.festo.com

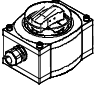
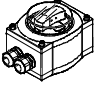


Tip	B1	B2	B3 ±1	B4	D1	H1	H2	H3	H4	L1	L2 ±1	L3	φ
SRBP- ...	94	82	30	-	M5	112.7	80	74.5	7.8	148	120	80	24
SRBP- ... -T2P20	94	82	30	27	M5	112.7	80	74.5	7.8	148	120	80	24

Sensör kutuları SRBP, dijital

Teknik özellikler

Sipariş bilgisi – Sensör kutuları SRBP, dijital patlama korumasız								
	Anahtar- ma elemanı fonksiyonu	Orta pozisyon	Anahtar- lama durumu	Maks. çıkış akımı [mA]	Boşta akım [mA]	Konum gösterge- si	Parça No.	Tip
	N/A kontak	–	LED	500	0 ... 10	Yeşil/kırmızı	570 402	SRBP-M-CA1-GR270-MS-1U-TP20
	N/A kontak	Evet	LED	500	0 ... 10	Yeşil/kırmızı	570 403	SRBP-M-CA1-GR270-MSA-1U-TP20
	N/A kontak	–	LED	500	0 ... 10	Sarı/siyah	570 404	SRBP-M-CA1-YB270-MS-1U-TP20
	N/A kontak	Evet	LED	500	0 ... 10	Sarı/siyah	570 405	SRBP-M-CA1-YB270-MSA-1U-TP20
	Konum geçiş anah- tarı	–	LED	500	0 ... 10	Yeşil/kırmızı	570 406	SRBP-M-CA1-GR270-MW-1U-TP20
	Konum geçiş anah- tarı	Evet	LED	500	0 ... 10	Yeşil/kırmızı	570 407	SRBP-M-CA1-GR270-MWA-1U-TP20
	Konum geçiş anah- tarı	–	LED	500	0 ... 10	Sarı/siyah	570 408	SRBP-M-CA1-YB270-MW-1U-TP20
	Konum geçiş anah- tarı	Evet	LED	500	0 ... 10	Sarı/siyah	570 409	SRBP-M-CA1-YB270-MWA-1U-TP20
	N/A kontak	–	LED	500	0 ... 10	Yeşil/kırmızı	570 410	SRBP-M-CA1-GR270-MS-1U-T2P20
	N/A kontak	–	LED	500	0 ... 10	Sarı/siyah	570 411	SRBP-M-CA1-YB270-MS-1U-T2P20

Sipariş bilgisi – Sensör kutuları SRBP, dijital, patlama korumalı								
	Anahtar- ma elemanı fonksiyonu	Orta pozisyon	Anahtar- lama durumu	Maks. çıkış akımı [mA]	Boşta akım [mA]	Konum gösterge- si	Parça No.	Tip
	N/A kontak	–	LED	500	0 ... 10	Mavi/siyah	568 249	SRBP-M-CA1-BB270-MS-1U-TP20-Ex2
	N/A kontak	–	–	–	–	Yeşil/kırmızı	568 250	SRBP-M-CA1-GR270-MS-20N-TP20-Ex2
	N/A kontak	Evet	–	–	–	Yeşil/kırmızı	568 251	SRBP-M-CA1-GR270-MSA-20N-TP20-Ex2
	N/A kontak	Evet	LED	500	0 ... 10	Yeşil/kırmızı	568 254	SRBP-M-CA1-GR270-MSA-1U-TP20-Ex2
	N/A kontak	–	LED	500	0 ... 10	Yeşil/kırmızı	568 255	SRBP-M-CA1-GR270-MS-1U-TP20-Ex2
	N/A kontak	–	–	–	–	Sarı/siyah	568 256	SRBP-M-CA1-YB270-MS-20N-TP20-Ex2
	N/A kontak	Evet	–	–	–	Sarı/siyah	568 257	SRBP-M-CA1-YB270-MSA-20N-TP20-Ex2
	N/A kontak	–	LED	500	0 ... 10	Sarı/siyah	568 261	SRBP-M-CA1-YB270-MS-1U-TP20-Ex2
	N/A kontak	Evet	LED	500	0 ... 10	Sarı/siyah	568 262	SRBP-M-CA1-YB270-MSA-1U-TP20-Ex2
	Konum geçiş anah- tarı	Evet	LED	500	0 ... 10	Yeşil/kırmızı	568 266	SRBP-M-CA1-GR270-MWA-1U-TP20-Ex2
	Konum geçiş anah- tarı	–	LED	500	0 ... 10	Yeşil/kırmızı	568 267	SRBP-M-CA1-GR270-MW-1U-TP20-Ex2
	Konum geçiş anah- tarı	–	LED	500	0 ... 10	Sarı/siyah	568 271	SRBP-M-CA1-YB270-MW-1U-TP20-Ex2
	Konum geçiş anah- tarı	Evet	LED	500	0 ... 10	Sarı/siyah	568 272	SRBP-M-CA1-YB270-MWA-1U-TP20-Ex2
		N/A kontak	–	LED	500	0 ... 10	Yeşil/kırmızı	568 274

