

Basınç sensörleri SPAB, göstergeli



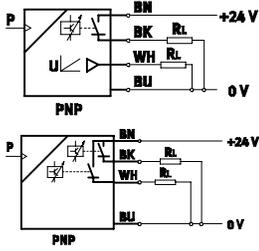
- Basınç ölçüm aralığı -1 ... +1 veya 0 ... 10 bar
- Bağıl basınç ölçümü
- Basınç besleme portu G_{1/8}, R_{1/8} veya NPT_{1/8-27}
- Anahtarlama çıkışı PNP, NPN ve analog çıkış
- İki kısım, çok renkli ekran
- Kopyalama fonksiyonu (ayarlar bir cihazdan diğerine aktarılabilir)
- Kolay kullanım sayesinde basit devreye alma
- Kompakt tasarım 30x30 mm

Ek bilgi → Internet: [.../spab](#)

Ürün gamına genel bakış							
Ölçüm yöntemi	Ölçülen değişken	Basınç ölçüm aralığı [bar]	Anahtarlama fonksiyonu	Pnömatik bağlantı		Elektriksel çıkış	
				Erkek diş	Dişi diş	Dijital	Analog
Göstergeli piezorezistif basınç sensörü	1x bağıl basınç	-1 ... +1, 0 ... 10	Serbestçe programlanabilir	G _{1/8} , R _{1/8} veya NPT _{1/8-27}	M5	2xPNP	-
						2xNPN	-
						PNP	1 ... 5 V
						NPN	1 ... 5 V

Basınç sensörleri SPAB, göstergeli

Teknik özellikler



ör: 1 veya 2 PNP anahtarlama çıkışı,
anahtarlanabilir, kablolu

Malzemeler

Gövde:
Güçlendirilmiş akrilik bütadien sitren,
güçlendirilmiş polibütillen tereftalat



Teknik özellikler		CAD verilerini indirmek için → www.festo.com											
Tip SPAB		-G18				-R18				-N18			
Pnömatik bağlantı		Erkek dış G $\frac{1}{8}$ ve dişi dış M5				Erkek dış R $\frac{1}{8}$ ve dişi dış M5				Erkek dış NPT $\frac{1}{8}$ ve dişi dış M5			
Çalışma gerilimi aralığı	[V DC]	12 ... 24											
Maks. çıkış akımı	[mA]	100											
Ölçülen değişken		Bağıl basınç											
Anahtarlama çıkışı		2xPNP	2xNPN	PNP	NPN	2xPNP	2xNPN	PNP	NPN	2xPNP	2xNPN	PNP	NPN
Analog çıkış	[V]	-				1 ... 5				-			
Anahtarlama elemanı fonksiyonu		Anahtarlanabilir											
Montaj tipi		Aksesuarlar ile Vidalanır											
Elektriksel bağlantı		Soket M8x1, 4-pin, yuvarlak tasarım EN 60947-5-2 Kablo, 4-telli											
Montaj tipi		Vidalanır											
Uzunluk/genişlik/yükseklik	[mm]	49 (44) ¹⁾ /30/30				50,5 (44) ¹⁾ /30/30				50,5 (44) ¹⁾ /30/30			

1) Parantez içindeki değerler elektriksel bağlantı ile: kablo.

Çalışma şartları			
Tip SPAB		-B2	-P10
Basınç ölçüm aralığı	[bar]	-1 ... +1	0 ... +10
Eşik değer ayar sahası	[%]	0 ... 100	
Histeresis ayar aralığı	[%]	0 ... 90	
Akışkan cinsi		Filtrelenmiş, yağlanmış basınçlı hava, filtreleme derecesi 40 μ m	
Ortam sıcaklığı	[°C]	-10 ... +50	

Basınç sensörleri SPAB, göstergeli

Sipariş kodu

SPAB	-		R	-		-		-	
Sensör fonksiyonu									
SPAB	Piezorezistif basınç sensörü çok renkli göstergeli								
Basınç ölçüm aralığı									
B2	-1 ... +1 bar								
P10	0 ... +10 bar								
Ölçülen değişken									
R	Bağıl basınç								
Pnömatik bağlantı									
G18	Erkek diş G $\frac{1}{8}$ ve dişi diş M5								
R18	Erkek diş R $\frac{1}{8}$ ve dişi diş M5								
N18	Erkek diş NPT $\frac{1}{8}$ ve dişi diş M5								
Elektriksel çıkış									
2P	2 anahtarlama çıkışı PNP								
2N	2 anahtarlama çıkışı NPN								
PB	1 anahtarlama çıkışı PNP ve 1 ... 5 V analog								
NB	1 anahtarlama çıkışı NPN ve 1 ... 5 V analog								
Elektriksel bağlantı									
K1	Kablo ¹⁾								
M8	Soket M8x1								

1) Kablo, 2,5 m uzunluk, teslimat kapsamına dahildir.

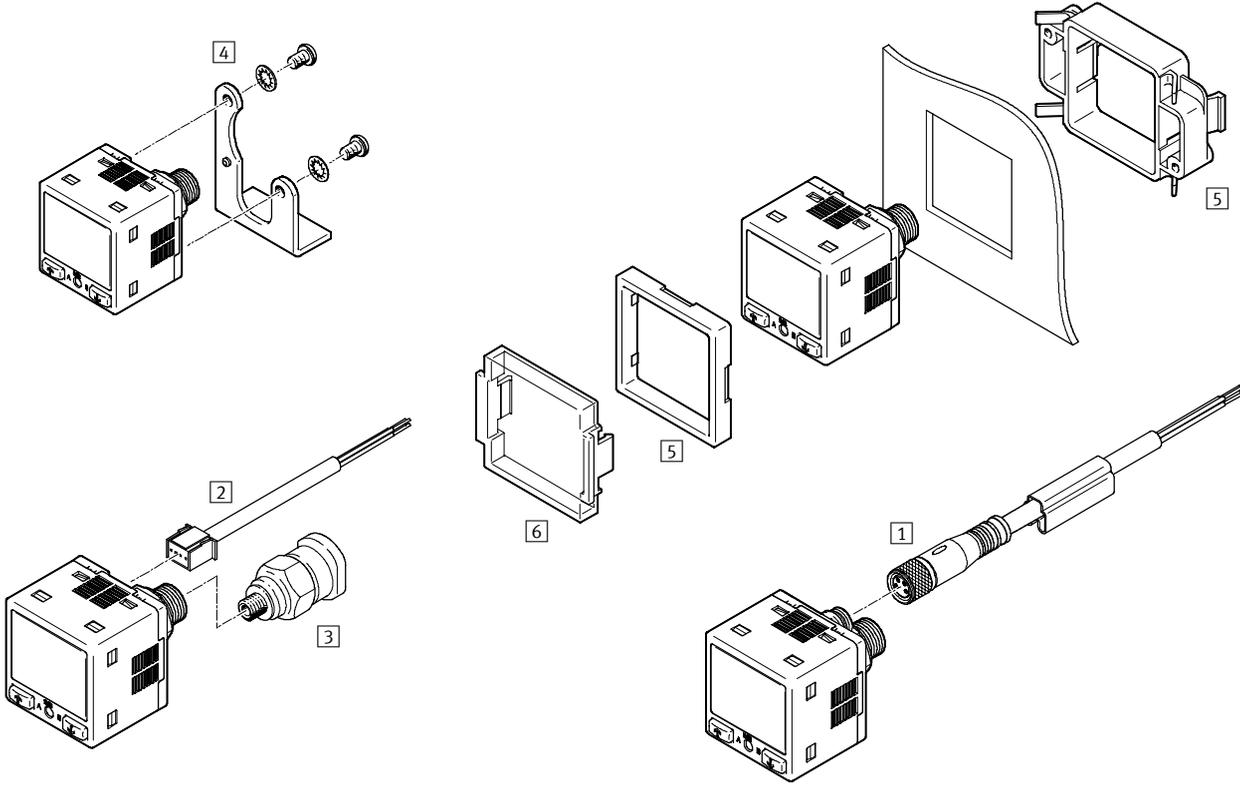
Sipariş örneği:

SPAB-P10R-G18-PB-K1

Çok renkli göstergeli piezorezistif basınç sensörü SPAB - basınç ölçüm aralığı 0 ... 10 bar, ölçülen değişken bağıl basınç - erkek diş G $\frac{1}{8}$ ve dişi diş M5 - 1 anahtarlama çıkışı PNP ve 1 ... 5 V analog - kablo

Basınç sensörleri SPAB, göstergeli

Ekipmanlara genel bakış



Aksesuarlar	→ Sayfa/ Internet
1 Bağlantı kablosu NEBU-M8...4	E-694
2 Kare, düz soketli bağlantı kablosu NEBU-L1G4	E-694
3 Geçmeli bağlantı rakoru QSM-M5	E-694

Aksesuarlar	→ Sayfa/ Internet
4 Montaj aparatı SAMH-P4-A	E-694
5 Ön panele montaj kiti SAMH-P4-F	E-694
6 Koruma kapağı SACC-P4-G	E-694

Sipariş bilgileri		Sipariş kodu
1 Bağlantı kabloları M8x1, düz soket		
Teknik özellikler → E-857		
	2,5 m	NEBU-M8G4-K-2.5-LE4
	5 m	NEBU-M8G4-K-5-LE4
Açılı soket		
Teknik özellikler → E-857		
	2,5 m	NEBU-M8W4-K-2.5-LE4
	5 m	NEBU-M8W4-K-5-LE4
2 Bağlantı kabloları, kare, düz soket		
	2,5 m	NEBU-L1G4-K-2.5-LE4 ¹⁾
	5 m	NEBU-L1G4-K-5-LE4

1) SPAB-...-K1 ile teslimat kapsamına dahildir.

Sipariş bilgisi		Sipariş kodu
3 Geçmeli bağlantı rakorları		Teknik özellikler → Internet: ...qsm
	4	QSM-M5-4
	6	QSM-M5-6

Sipariş bilgileri		Sipariş kodu
4 Montaj braketi		
	SAMH-P4-A	
5 Ön panele montaj kiti		
	SAMH-P4-F	
6 Koruma kapağı		
	SACC-P4-G	