

Debi sensörleri SFE



- 11 debi ölçüm aralığı
- Anahtarlama çıkışları 2x PNP veya 2x NPN ve analog çıkış 1 ... 5 V
- Anahtarlama fonksiyonu serbestçe programlanabilir
- 3½-karakter dijital göstergesi
- Vakum için uygun tipler

Ek bilgi → Internet: .../sfe

Ürün gamına genel bakış – Debi sensörü													
Ölçülen değişken	Çalışma basıncı [bar]	Debi ölçüm aralığı [l/dk]	Tipler										→ Sayfa/ Internet
			W	Q4	Q6	18	2P	2N	B	D	K1	K3	
Debi miktarı	Debi sensörü SFE3, entegre dijital göstergeli												
	-0,7 ... +7	0,05 ... 0,5	■	-	■	-	■	■	■	-	■	-	E-698
		0,1 ... 1	■	-	■	-	■	■	■	-	■	-	
		0,5 ... 5	■	-	■	-	■	■	■	-	■	-	
		1 ... 10	■	-	■	-	■	■	■	-	■	-	
		5 ... 50	■	-	-	■	■	■	■	-	■	-	
	Debi sensörü SFET-F, tek yönlü debi algılayıcı												
	-0,7 ... +7	0,05 ... 0,5	■	-	■	-	-	-	■	-	■	-	E-701
		0,1 ... 1	■	-	■	-	-	-	■	-	■	-	
		0,5 ... 5	■	-	■	-	-	-	■	-	■	-	
		1 ... 10	■	-	■	-	-	-	■	-	■	-	
		5 ... 50	■	-	-	■	-	-	■	-	■	-	
	Debi sensörü SFET-R, çift yönlü debi algılayıcı												
	-0,9 ... +2	-0,05 ... +0,05	■	■	-	-	-	-	-	■	-	■	E-703
		-0,1 ... +0,1	■	■	-	-	-	-	-	■	-	■	
		-0,5 ... +0,5	■	■	-	-	-	-	-	■	-	■	
		-1 ... +1	■	■	-	-	-	-	-	■	-	■	
		-5 ... +5	■	■	-	-	-	-	-	■	-	■	
-10 ... +10		■	■	-	-	-	-	-	■	-	■		

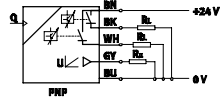
Ürün gamına genel bakış – Debi göstergesi												
Tip	Debi göstergesi	Tipler										→ Sayfa/ Internet
		W	Q4	Q6	18	2P	2N	B	D	K1	K3	
SFEV	SFET-F debi sensörü için, tek yönlü	-	-	-	-	■	■	■	-	■	-	E-705
	SFET-R debi sensörü için, çift yönlü	-	-	-	-	■	■	-	■	■	-	

Tipler												
W	Duvara veya yüzeye montaj	18	Dişi dış G1/8	B	1 analog çıkış 1 ... 5 V	K1	1 m kablo, açık uç					
Q4	Geçmeli bağlantı 4 mm	2P	2x PNP	D	1 analog çıkış 1 ... 5 V	K3	3 m kablo, açık uç					
Q6	Geçmeli bağlantı 6 mm	2N	2x NPN									

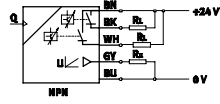
Debi sensörleri SFE3, entegre dijital göstergeli

Teknik özellikler

Anahtarlama çıkışı 2x PNP



Anahtarlama çıkışı 2x NPN



Malzemeler

Gövde: Polyamid, alüminyum

Kablo kılıfı: Polivinil klorid

Malzemelerle ilgili açıklama

PWIS içerir (boya bozucu maddeler)



Teknik özellikler

CAD verilerini indirmek için → www.festo.com

Debi ölçüm aralığı	[l/dk]	0,05 ... 0,5	0,1 ... 1	0,5 ... 5	1 ... 10	5 ... 50
Pnömatik bağlantı		QS-6				Dişi dış G1/8
Montaj tipi		Geçiş deliği ile				
Montaj konumu		Yatay				
		Dikey				
Gösterge tipi		3½-dijit, alfanümerik				
Hassasiyet FS1	[%]	8	5			
Anahtarlama çıkışı		2x PNP				
		2x NPN				
Analog çıkış	[V]	1 ... 5				
Anahtarlama elemanı fonksiyonu		N/A kontak				
		N/K kontak				
Anahtarlama fonksiyonu		Aralık karşılaştırıcı				
		Eşik değer karşılaştırıcı				
Çalışma gerilimi aralığı	[V DC]	12 ... 24				
Elektriksel bağlantı		1 m kablo				
Uzunluk/genişlik/yükseklik	[mm]	65/17/37				56/17/40

Çalışma şartları

Akışkan cinsi		Basıncılı hava, hava kalite sınıfı 3.6.2, DIN ISO 8573-1'e uygun				
		Nitrojen				
Çalışma basıncı	[bar]	-0,7 ... +7				
Akışkan sıcaklığı	[°C]	0 ... +50				
Ortam sıcaklığı	[°C]	0 ... +50				
Koruma sınıfı		IP40				
CE işareti (bkz. uygunluk beyanı)		EU EMC yönetmeliğine uygun				
Sertifikasyon		C-Tick				

Debi sensörleri SFE3, entegre dijital göstergeli

Sipariş kodu

		SFE	3	-	F		-	L	-	W		-	B	-	K1
Tip															
SFE	Debi sensörü														
Tasarım															
3	Entegre dijital göstergeli														
Debi girişi															
F	Tek yönlü														
Debi ölçüm aralığı [l/dak]															
005	0,05 ... 0,5														
010	0,1 ... 1														
050	0,5 ... 5														
100	1 ... 10														
500	5 ... 50														
Ortam															
L	Basıncılı hava														
Montaj tipi															
W	Duvara veya yüzeye montaj														
Pnömatik bağlantı															
Debi ölçüm aralığı 005, 010, 050, 100															
Q6	Geçmeli bağlantı 6 mm														
Debi ölçüm aralığı 500															
18	Dişi diş G1/8														
Anahtarlama çıkışı															
2P	2x PNP														
2N	2x NPN														
Analog çıkış															
B	1 ... 5 V														
Elektriksel bağlantı															
K1	1 m kablo, açık uç														

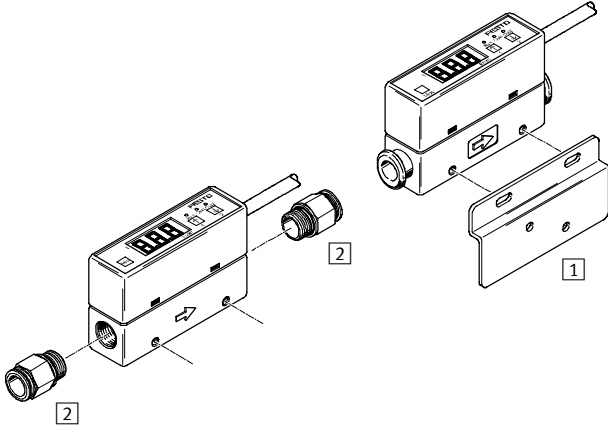
Sipariş örneği:

SFE3-F050-L-WQ6-2PB-K1


Entegre dijital göstergeli debi sensörü SFE - tek yönlü debi girişi, debi ölçüm aralığı 0,5 ... 5 l/dk - basıncılı hava ortamı için - duvara veya yüzeye montaj için, geçmeli bağlantı 6 mm - 2x PNP, 1 analog çıkış 1 ... 5 V - 1 m kablo, açık uç

Debi sensörleri SFE3, entegre dijital göstergeli


Ekipmanlara genel bakış



Montaj eklentileri ve aksesuarlar		→ Sayfa/ Internet
1	Montaj braket SFEZ	E-700
2	Geçmeli bağlantı rakoru QS-G $\frac{1}{8}$ -... (SFE3-...-W18 için)	E-700

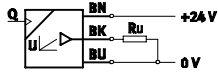
Sipariş bilgileri		
Tanım	Malzeme	Sipariş kodu
1	Montaj braket SFEZ	
	Nikel kaplı çelik	SFEZ-BW1 ¹⁾

1) Bakır ve PTFE içermez.

Sipariş bilgileri		
Tanım	Hortum dış çapı [mm]	Sipariş kodu
2	Geçmeli bağlantı rakoru QS	Teknik özellikler → Internet: ...qs
	4	QS-G $\frac{1}{8}$ -4
	6	QS-G $\frac{1}{8}$ -6
	8	QS-G $\frac{1}{8}$ -8

Debi sensörleri SFET-F, tek yönlü debi algılayıcı

Teknik özellikler



Malzemeler
Gövde: Polyamid, alüminyum
Kablo kılıfı: Polivinil klorid
Malzemelerle ilgili açıklama
PWIS içerir (boya bozucu maddeler)



Debi göstergesi → E-705

Teknik özellikler		CAD verilerini indirmek için → www.festo.com				
Debi ölçüm aralığı	[l/dk]	0,05 ... 0,5	0,1 ... 1	0,5 ... 5	1 ... 10	5 ... 50
Pnömatik bağlantı		QS-6				Dişi dış G1/8
Montaj tipi		Geçiş deliği ile				
Montaj konumu		Yatay				
		Dikey				
Doğrusallık hatası FS	[%]	8	5			
Analog çıkış	[V]	1 ... 5				
Çalışma gerilimi aralığı	[V DC]	12 ... 24				
Hazır durumu göstergesi		LED				
Elektriksel bağlantı		1 m kablo				
Uzunluk/genişlik/yükseklik	[mm]	65/17/32				56/17/35

Çalışma şartları	
Akışkan cinsi	Basıncılı hava, hava kalite sınıfı 3.6.2, DIN ISO 8573-1'e uygun
	Nitrojen
Çalışma basıncı	[bar] -0,7 ... +7
Akışkan sıcaklığı	[°C] 0 ... +50
Ortam sıcaklığı	[°C] 0 ... +50
Koruma sınıfı	IP40
CE işareti (bkz. uygunluk beyanı)	EU EMC yönetmeliğine uygun
Sertifikasyon	C-Tick

Debi sensörleri SFET-F, tek yönlü debi algılayıcı

Sipariş kodu

SFE – T – F – L – W – B – K1

Tip

SFE Debi sensörü

Tasarım

T Debi algılayıcı

Debi girişi

F Tek yönlü

Debi ölçüm aralığı [l/dak]

005 0,05 ... 0,5

010 0,1 ... 1

050 0,5 ... 5

100 1 ... 10

500 5 ... 50

Ortam

L Basıncılı hava

Montaj tipi

W Duvara veya yüzeye montaj

Pnömatik bağlantı

Debi ölçüm aralığı 005, 010, 050, 100

Q6 Geçmeli bağlantı 6 mm

Debi ölçüm aralığı 500

18 Dişi diş G $\frac{1}{8}$

Analog çıkış

B 1 ... 5 V

Elektriksel bağlantı

K1 1 m kablo, açık uç

10

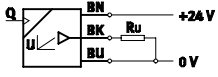
Sipariş örneği:

SFET-F050-L-WQ6-B-K1

Debi sensörü SFE, debi algılayıcı - tek yönlü debi girişi, debi ölçüm aralığı 0,5 ... 5 l/dk - basıncılı hava ortamı için - duvara veya yüzeye montaj için, geçmeli bağlantı 6 mm - 1 analog çıkış 1 ... 5 V - 1 m kablo, açık uç

Debi sensörleri SFET-R, çift yönlü debi algılayıcı

Teknik özellikler



Malzemeler
Gövde: Polyamid
Kablo kılıfı: Polivinil klorid
Malzemelerle ilgili açıklama
PWIS içerir (boya bozucu maddeler)



Debi göstergesi → E-705

Teknik özellikler		CAD verilerini indirmek için → www.festo.com					
Debi ölçüm aralığı	[l/dk]	-0,05 ... +0,05	-0,1 ... +0,1	-0,5 ... +0,5	-1 ... +1	-5 ... +5	-10 ... +10
Pnömatik bağlantı		QS-4					
Montaj tipi		Geçiş deliği ile					
Montaj konumu		Yatay					
		Dikey					
Doğrusallık hatası FS	[%]	5					
Analog çıkış	[V]	1 ... 5					
Çalışma gerilimi aralığı	[V DC]	12 ... 24					
Hazır durumu göstergesi		LED					
Elektriksel bağlantı		3 m kablo					
Uzunluk/genişlik/yükseklik	[mm]	52/10/17					

Çalışma şartları	
Akışkan cinsi	Basıncılı hava, hava kalite sınıfı 3.6.2, DIN ISO 8573-1'e uygun
	Nitrojen
Çalışma basıncı	[bar] -0,9 ... +2
Akışkan sıcaklığı	[°C] 0 ... +50
Ortam sıcaklığı	[°C] 0 ... +50
Koruma sınıfı	IP40
CE işareti (bkz. uygunluk beyanı)	EU EMC yönetmeliğine uygun
Sertifikasyon	C-Tick

Debi sensörleri SFET-R, çift yönlü debi algılayıcı

Sipariş kodu

SFE		T		R		L		W		Q4		D		K3	
Tip															
SFE		Debi sensörü													
Tasarım															
T		Debi algılayıcı													
Debi girişi															
R		Çift yönlü													
Debi ölçüm aralığı [l/dak]															
0005	-0,05 ... +0,05														
0010	-0,1 ... +0,1														
0050	-0,5 ... +0,5														
0100	-1 ... +1														
0500	-5 ... +5														
1000	-10 ... +10														
Ortam															
L		Basıncılı hava													
Montaj tipi															
W		Duvara veya yüzeye montaj													
Pnömatik bağlantı															
Q4		Geçmeli bağlantı 4 mm													
Analog çıkış															
D		1 ... 5 V													
Elektriksel bağlantı															
K3		3 m kablo, açık uç													

10

Sipariş örneği:

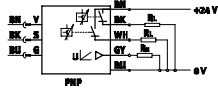
SFET-R0050-L-WQ4-D-K3

Debi sensörü SFE, debi algılayıcı - çift yönlü debi girişi, debi ölçüm aralığı -0,5 ... +0,5 l/dk - basıncılı hava ortamı için - duvara veya yüzeye montaj için, geçmeli bağlantı 4 mm - 1 analog çıkış 1 ... 5 V - 3 m kablo, açık uç

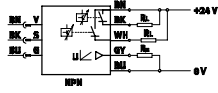
Debi sensörleri SFEV, debi göstergesi

Teknik özellikler

Anahtarlama çıkışı 2x PNP



Anahtarlama çıkışı 2x NPN



Malzemeler

Gövde: Polyamid

Kablo kılıfı: Polivinil klorid

Malzemelerle ilgili açıklama

PWIS içerir (boya bozucu maddeler)



Teknik özellikler

CAD verilerini indirmek için → www.festo.com

Gösterge ölçeği	SFET-F... için	[l/dk]	0,05 ... 0,5	0,1 ... 1	0,5 ... 5	1 ... 10	5 ... 50	-
	SFET-R... için	[l/dk]	-0,05 ... +0,05	-0,1 ... +0,1	-0,5 ... +0,5	-1 ... +1	-5 ... +5	-10 ... +10
Montaj tipi	Montaj braketi ile							
Gösterge tipi	3½-dijit, alfanümerik							
Anahtarlama çıkışı	2x PNP							
	2x NPN							
Analog çıkış	[V]	1 ... 5						
Anahtarlama elemanı fonksiyonu	N/A kontak							
	N/K kontak							
Anahtarlama fonksiyonu	Aralık karşılaştırıcı							
	Eşik değer karşılaştırıcı							
Çalışma gerilimi aralığı	[V DC]	12 ... 24						
Elektriksel bağlantı	1 m kablo							
Uzunluk/genişlik/yükseklik	[mm]	32/30/30						

Çalışma şartları

Ortam sıcaklığı	[°C]	0 ... +50
Koruma sınıfı	IP40	
CE işareti (bkz. uygunluk beyanı)	EU EMC yönetmeliğine uygun	
Sertifikasyon	C-Tick	

Debi sensörleri SFEV, debi göstergesi

Sipariş kodu

		SFE	V	-			-	L	-			-	K1
Tip													
SFE	Debi sensörü												
Tasarım													
V	Debi göstergesi												
Debi girişi													
F	Tek yönlü, debi sensörü SFET-F → E-701												
R	Çift yönlü, debi sensörü SFET-R → E-703												
Gösterge ölçeği [l/dk]													
SFET-F debi sensörü için, tek yönlü													
005	0,05 ... 0,5												
010	0,1 ... 1												
050	0,5 ... 5												
100	1 ... 10												
500	5 ... 50												
SFET-R debi sensörü için, çift yönlü													
0005	-0,05 ... +0,05												
0010	-0,1 ... +0,1												
0050	-0,5 ... +0,5												
0100	-1 ... +1												
0500	-5 ... +5												
1000	-10 ... +10												
Ortam													
L	Basıncılı hava												
Anahtarlama çıkışı													
2P	2x PNP												
2N	2x NPN												
Analog çıkış													
SFET-F debi sensörü için, tek yönlü													
B	1 ... 5 V												
SFET-R debi sensörü için, çift yönlü													
D	1 ... 5 V												
Elektriksel bağlantı													
K1	1 m kablo, açık uç												

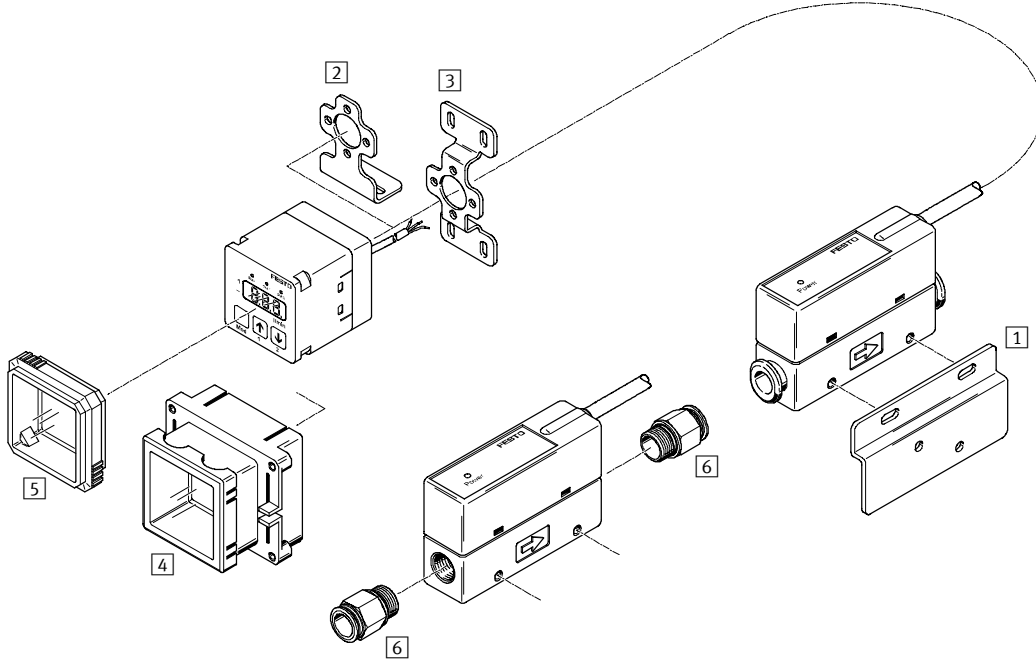
Sipariş örneği:

SFEV-F050-L-2PB-K1

Debi sensörü SFE, debi algılayıcı - tek yönlü debi girişi, debi ölçüm aralığı 0,5 ... 5 l/dk - basınçlı hava ortamı için - 2x PNP, 1 analog çıkış 1 ... 5 V - 1 m kablo, açık uç

Debi sensörleri SFET/SFEV

Ekipmanlara genel bakış



Montaj eklentileri ve aksesuarlar	→ Sayfa/ Internet
1 Montaj braketleri SFEZ	E-707
2 Montaj braketleri SFEV-BW1	E-707
3 Montaj braketleri SFEV-WH1	E-707
4 Ön panele montaj kiti SFEV-FH1	E-707

Montaj eklentileri ve aksesuarlar	→ Sayfa/ Internet
5 Koruma kapağı SFEV-SH1	E-707
6 Geçmeli bağlantı rakoru QS-G $\frac{1}{8}$ -... (SFET-F-...-W18 için)	E-707

Sipariş bilgileri		
Tanım	Malzeme	Sipariş kodu
1 Montaj braketleri SFEZ	Nikel kaplı çelik	SFEZ-BW1 ¹⁾
2 Montaj braketleri SFEV-BW1	Nikel kaplı çelik	SFEV-BW1 ¹⁾
3 Montaj braketleri SFEV-WH1	Nikel kaplı çelik	SFEV-WH1 ¹⁾
4 Ön panele montaj kiti SFEV-FH1	Takviyeli polyamid	SFEV-FH1 ¹⁾
5 Koruma kapağı SFEV-SH1	Takviyeli polyamid	SFEV-SH1 ¹⁾

Sipariş bilgileri		
Tanım	Hortum dış çapı [mm]	Sipariş kodu
6 Geçmeli bağlantı rakoru QS		Teknik özellikler → Internet: ...qs
	4	QS-G $\frac{1}{8}$ -4
	6	QS-G $\frac{1}{8}$ -6
	8	QS-G $\frac{1}{8}$ -8

1) Bakır ve PTFE içermez.

