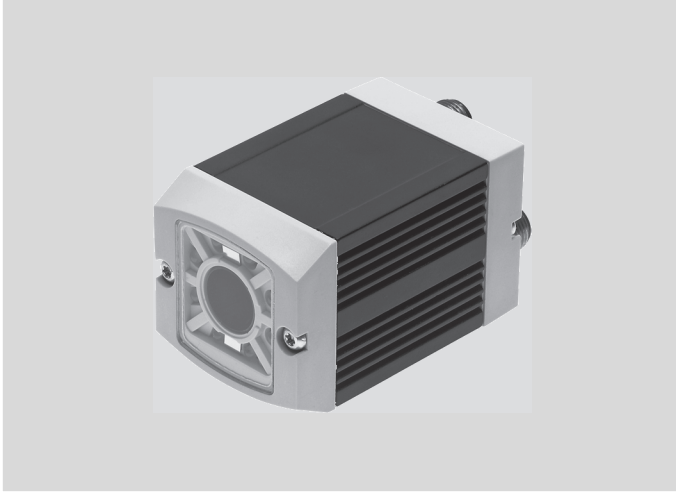


Kompakt Görüntü Sistemi SBOC-Q/SBOI-Q



- Kalite kontrol için saha bazlı kamera
- Pozisyon ve dönüş değişikliği algılama
- Ethernet veya CAN üzerinden standartlaşmış yazılım arayüzleri aynı zamanda entegre 24 V I/O
- Sensör çözünürlüğü 640 x 480 veya 1280 x 1024 piksel (monokrom ve renkli)
- Kompakt ölçüler, düşük ağırlık
- Koruma sınıfı IP65, IP67

Ek bilgi → Internet: .../sbo

Çalışma modu

Resim bilgisi toplayan sensör sisteminin yanında eksiksiz elektronik değerlendirme ünitesi ve master kontrolörlerle haberleşme sağlayan arayüzler Kompakt Görüntü Sistemine entegre edilmiştir. Kamera, CheckKon ve CheckOpti yazılımlarıyla ayarlanabilir, konfigüre edilebilir ve devreye alınabilir; bundan sonra otomatik çalışır.

Test programı oluşturma süreci oldukça basittir: kullanıcı kamera ile

farklı örnekleme kısımlarını temsil ederek referans resimler oluşturur ve sonra mesafe, açı veya bölgesel ölçümler gibi istenilen kontrol kriterini belirler.

Temsil edilen örnekleme kısımları her kontrol karakteristiği için tolerans aralığını belirlemek için kullanılır, aralık içinde kalan her kısım doğru olarak tanımlanır.

Maks. 64 karakteristik tek bir programda kombine edilebilir ve maks. 256 kontrol programı kamerada kaydedilebilir.

Kamera fonksiyonların sıralanmasında da kullanılabilir çünkü kontrol programı başına maks. 16 farklı parça tipi arasında ayırım yapabilir. Kameranın hesapladığı karakteristikler denetim kısmının dönme oryantasyonuna ve konumuna bağlı değildir çünkü bunlar denetim kısmının konumuna göre belirlenir – denetim kısmının görüntü alanındaki her yana yatışı ve/veya hareketi denetim süreci için gerekli değildir.

Denetim sırasında kameranın davranışı değerlendirme modunca belirlenir. Üç farklı mod mevcuttur:

- Tetiklenmiş, resim yakalama için bir tetikleme sinyali varken tek parçaları denetlemek için.
- Freewheel, orta veya yüksek (sürekli) akış hızındaki tek veya sürekli parçalarını denetimi.
- Sabit kare hızı, sabit hızlı sürekli parçaların denetimi için.

Ürün gamına genel bakış

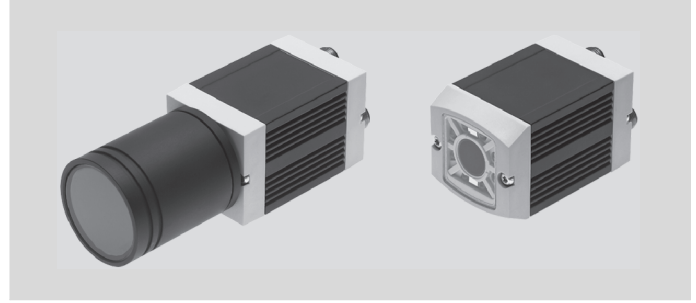
Tip	Sensör çözünürlüğü	Sensör tipi	Mercek montajı
SBOC-Q-R1	640 x 480 piksel, VGA çözünürlük	Monokrom	C bağlantılı veya CS ¹⁾ bağlantılı standart mercek için
		Renk	
SBOI-Q-R1		Monokrom	Entegre mercek
		Renk	
SBOC-Q-R3	752 x 480 piksel, Geniş VGA çözünürlük	Monokrom	C bağlantılı veya CS ¹⁾ bağlantılı standart mercek için
		Renk	
SBOI-Q-R3		Monokrom	Entegre mercek
		Renk	
SBOC-Q-R2	1280 x 1024 piksel, SXGA çözünürlük	Monokrom	C bağlantılı veya CS ¹⁾ bağlantılı standart mercek için
		Renk	

1) Korumaya hortumsuz CS bağlantı.

Kompakt Görüntü Sistemi SBOC-Q/SBOI-Q

Teknik özellikler

Malzemeler:
Gövde: Elokсалlı alüminyum
Kapak: Akrilik bütadien sitren, takviyeli cam fiber
Bakır ve PTFE içermez



Teknik özellikler		SBOC-Q-R1	SBOI-Q-R1	SBOC-Q-R2
Tip				
Sensör çözünürlüğü	[piksel]	640 x 480		1280 x 1024
Maruz kalma süresi	[ms]	0,039 ... 1000		0,008 ... 1000
Kare hızı (tam görüntü)	[fps]	150		27
Sensör tipi		Monokrom	Monokrom	Monokrom
		Renk	Renk	Renk
Mercek montajı		C bağlantı	Entegre mercek	C bağlantı
		CS bağlantı ¹⁾		CS bağlantı ¹⁾
Çalışma mesafesi	[mm]	Seçilen merceğe bağlıdır	22 ... 1000	Seçilen merceğe bağlıdır
Görüntü alanı	[mm]	Seçilen merceğe bağlıdır	14 x 10 ... 520 x 390	Seçilen merceğe bağlıdır
Nominal çalışma gerilimi	[V DC]	24		
Bus bağlantısı		Ethernet arayüzü		
		CAN arayüzü		

1) Koruyucu hortumsuz CS bağlantı.

Çalışma şartları

Ortam sıcaklığı	[°C]	-10 ... +50
-----------------	------	-------------

Sipariş kodu

Sipariş kodu		SBO	-	Q	-		
Tip							
SBO	Kompakt Görüntü Sistemi						
Tasarım							
C	C bağlantılı veya CS ¹⁾ bağlantılı standart mercek için						
I	Entegre mercek						
Ekipman							
Q	Kalite kontrol için saha bazlı kamera						
Sensör çözünürlüğü							
R1	640 x 480 piksel, VGA çözünürlük						
R2	1280 x 1024 piksel, SXGA çözünürlük						1
R3	752x480 piksel, Geniş VGA çözünürlük						
Sensör tipi							
B	Monokrom						
C	Renk						

1) Koruyucu hortumsuz CS bağlantı.

1) Yalnız C tasarımı ile.

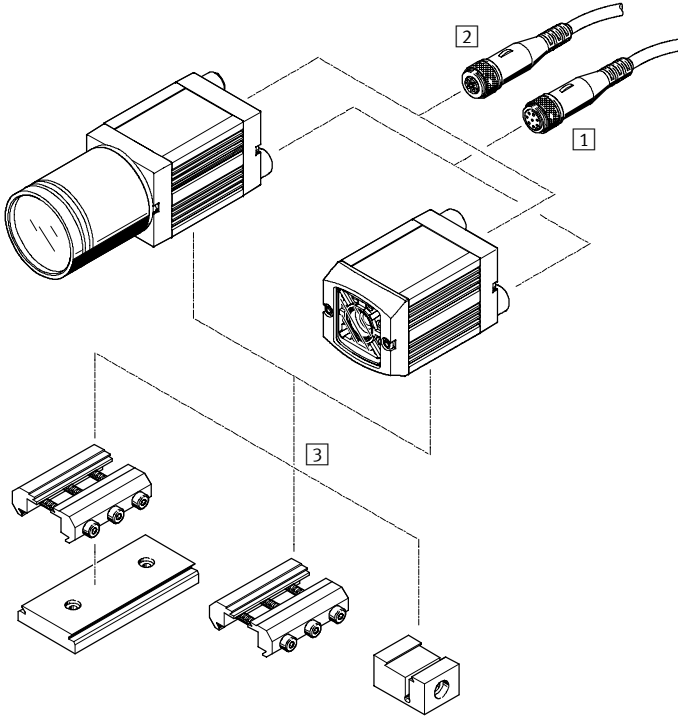
Sipariş örneği:

SBOI-Q-R1C

Entegre merceklili Kompakt Görüntü Sistemi SBO - kalite kontrol için saha bazlı kamera - 640 x 480 piksel, VGA çözünürlük, renkli sensör tipi

Kompakt Görüntü Sistemi SBOC-Q/SBOI-Q

Ekipmanlara genel bakış



Montaj ekipmanları ve aksesuarlar		→ Sayfa/İnternet
1	Kablolu soket SIM-M12-8GD-...-PU	E-785
2	Kablo SBOA-K	E-785
3	Adaptör kit SBOA-HMSV	E-785
-	Mercek SBOL	E-785
-	Adaptör SBOL-C-5 (CS bağlantı - C bağlantı)	E-785
-	Yazılım	E-785

Sipariş bilgileri			
Tanım	Tanım	Sipariş kodu	
1 Çalışma gerilim beslemesi için kablolu soket			
	Düz soket, M12x1, 8-pin	2 m	SIM-M12-8GD-2-PU
	Açık uç, 8-pin	5 m	SIM-M12-8GD-5-PU
2 Kablo, Ethernet diyagnostikleri için			
	Düz soket, M12x1, 4-pin, D-kodlu	3 m	SBOA-K30E-M12S
	RJ45 soket		
CPI sistemine entegrasyon için			
	Düz soket, M12x1, 5-pin	2 m	SBOA-K20CP-WS
	Açılı soket, M9x0,5, 5-pin		
I/O genişlemesi için			
	Düz soket, M12x1, 5-pin	2 m	SBOA-K20CP-SUP
	Düz soket, M9x0,5, 5-pin		
	Düz soket, M12x1, 4-pin		
3 Adaptör kit			
	Üstten vidalanan adaptör plakalı		SBOA-HMSV-39
	Üstten vidalanan adaptör plakasız		SBOA-HMSV-40
	G¼ dişi dişli, tripodların üzerine monte edilir		SBOA-HMSV-41

Sipariş bilgileri		
Tanım	Tanım	Sipariş kodu
Mercek		
	12 mm odak derinlikli C bağlantı	SBOL-12
	25 mm odak derinlikli C bağlantı	SBOL-25
Adaptör		
	Boşluk halkası 5 mm (CS bağlantı - C bağlantı)	SBOL-C-5
Yazılım		
	Kullanım kılavuzlu CheckKon yazılımı Almanca, İngilizce	P.SW-CB-KON

