

Doğrusal modüller HMP

01



- Boşluksuz hassas rulman kılavuz yataklı
- Son derece rijit ana profil
- Sonsuz ayarlanabilir son durdurucular
- Ayarlanabilir hidrolik darbe emiciler
- Entegre kilitleme ünitesi
- Onarım servisi
- Yedek parça servisi

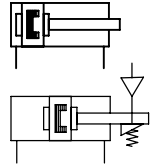
Ek bilgi → Internet: .../hmp

Ürün gamına genel bakış														
İşlev	Piston Ø [mm]	Strok [mm]	Kuvvet [N]	Tipler										
				SL	2G4	2G6	KP	Z1A	Z1E	AD	EL	A1	A2	A3
Çift etkili	16, 20 ,25, 32	50 ... 400	104 ... 483	■	■	■	■	■	■	■	■	■	■	■

Tipler

SL	Sensör rayı	2G6	Tek yönlü hız ayar valfi, geçmeli bağlantılı, 6 mm iç çaplı hortum için	AD	Kapak	A4	Soketli yaklaşım sensörü
2G3	Tek yönlü hız ayar valfi, geçmeli bağlantılı, 3 mm iç çaplı hortum için	KP	Kilitleme ünitesi	EL	Elektriksel arayüzlü kapak	A5	Yaklaşım sensörü, soketli temassız, NPN
2G4	Tek yönlü hız ayar valfi, geçmeli bağlantılı, 4 mm iç çaplı hortum için	Z1A	İleri strok için orta pozisyon	A1	Kablolu yaklaşım sensörü	A6	Yaklaşım sensörü, soketli temassız, PNP
		Z1E	Dönüş stroğu için orta pozisyon için	A2	Yaklaşım sensörü, kablolu temassız, NPN		
				A3	Yaklaşım sensörü, kablolu temassız, PNP		

Teknik özellikler



Malzemeler
Kapak, kaliper plakası, profil:
Anotlanmış alüminyum
Kılavuz kovani: Takım çeliği
Contalar: Nitril kauçuk, poliüretan

Not

Kilitleme ünitesi yalnız kol hareketsiz durumda kullanılabılır (son konum). Dinamik frenlemeler kilitleme ünitesinde ciddi hasara neden olabilir. Hassas konumlama kilitleme ünitesiyle garanti edilemez çünkü yaklaşık 1-2 mm'lik kayma oluşabilir.

Teknik özellikler		Boyutlar → P-333			
Piston Ø		16	20	25	32
Pnömatik bağlantı	Doğrusal modül	M5	G $\frac{1}{8}$	G $\frac{1}{8}$	G $\frac{1}{4}$
	Orta pozisyon modülü	M3			
Etkin strok	[mm]	16 ... 320	24 ... 400	24 ... 400	40 ... 400
6 bar'da kuvvet, ileri yönde ¹⁾	[N]	121	188	295	483
6 bar'da kuvvet, geri yönde ¹⁾	[N]	104	158	247	415
Kaliper plakasında izin verilen tork ²⁾	[Nm]	0 ... 20	0 ... 30	0 ... 40	0 ... 50
İzin verilen etkin yük, yatay ²⁾	[N]	100	200	300	500
İzin verilen etkin yük, dikey ²⁾	[N]	50	75	100	150
Maks. tekrarlama hassasiyeti ³⁾	[mm]	0.01			
Statik tutma kuvveti	Kilitleme ünitesi [N]	100			

1) Teorik değerler, lütfen verimlilik seviyesini dikkate alın: yakl. %90

2) Stroğa bağlı olarak.

3) Son konum ve orta konum sabit çalışma şartları altında arka arkaya 100 strok ile kayar.

Çalışma şartları

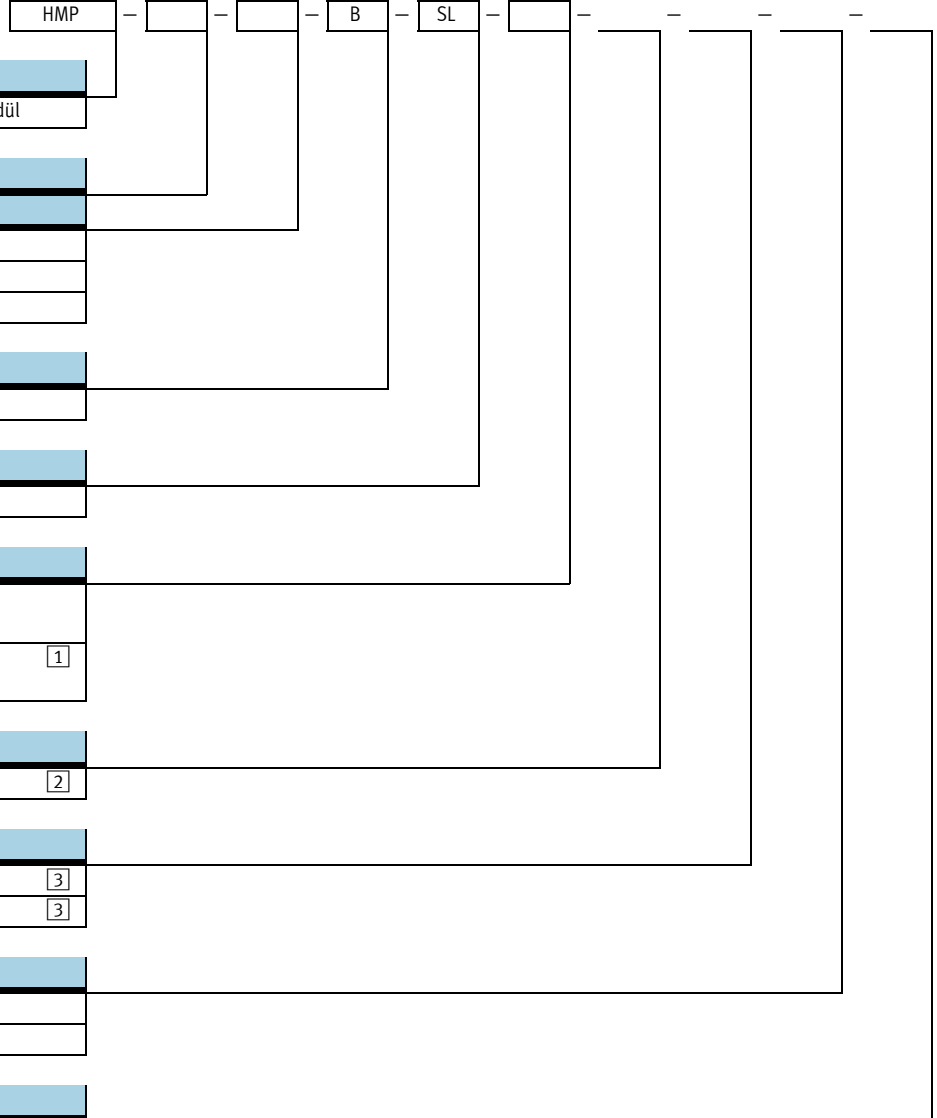
Çalışma basıncı	[bar]	4 ... 8
Ortam sıcaklığı ⁴⁾	[°C]	0 ... +60

4) Yaklaşım sensörlerinin çalışma aralığını dikkate alın.

Doğrusal modüller HMP

01

Sipariş kodu



Tip	
HMP	Rulman kılavuz yataklı doğrusal modül

Piston Ø [mm]	
	Strok [mm]
16	50, 100, 150, 200, 250, 320
20	50, 100, 150, 200, 250, 320, 400
25, 32	100, 150, 200, 250, 320, 400

Seri	
B	B serisi

Konum algılaması	
SL	Sensör rayı

Pnömatik bağlantı	
2G4	Tek yönlü hız ayar valfi, geçmeli bağlantılı, 4 mm iç çaplı hortum için
2G6	Tek yönlü hız ayar valfi, geçmeli bağlantılı, 6 mm iç çaplı hortum için ^[1]

Kilitleme ünitesi	
KP	Takılı ^[2]

Orta pozisyon	
Z1A	1x ileri yönde ^[3]
Z1E	1x geri yönde ^[3]

Kapak	
AD	Elektriksel arayüzsüz
EL	Elektriksel arayüzlü

Yaklaşım sensörü	
A1	Kablolu dilli kontak, 2.5 m
A2	Temassız, kablolu, 2.5 m, NPN
A3	Temassız, kablolu, 2.5 m, PNP

- ^[1] Ø 16 mm piston ile değil.
^[2] Ø 25, 32 mm piston ile değil; Z1A, Z1E orta pozisyonu ile değil.
^[3] Min. strok: 150 mm.

Sipariş örneği:

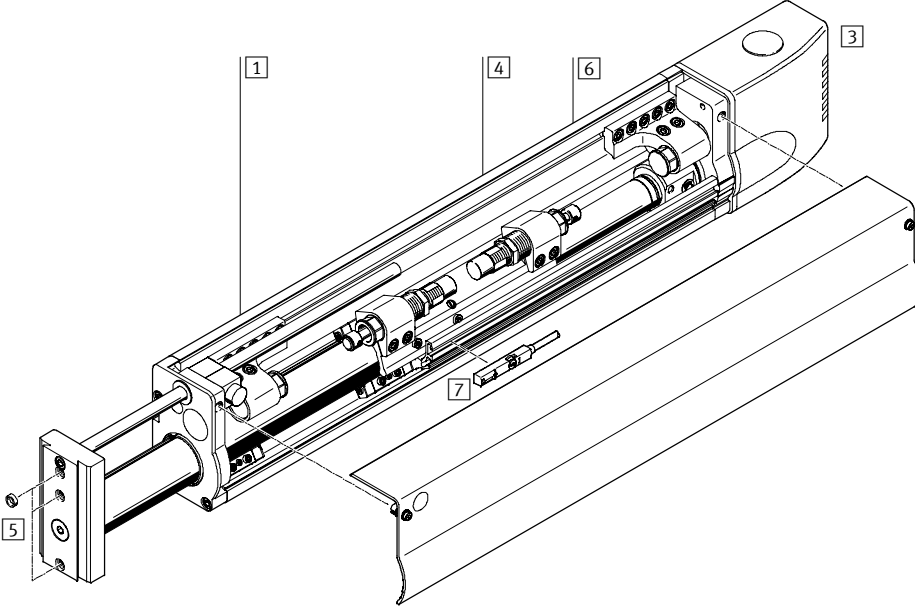
HMP-20-250-B-SL-2G6-KP-AD-A3

Rulman kılavuz yataklı doğrusal modül HMP - piston çapı 20 mm - strok 250 mm - B serisi - sensör rayıyla pozisyon algılaması - tek yönlü hız ayar valfi, Geçmeli bağlantılı, 6 mm iç çaplı hortum için - kilitleme ünitesi takılı - orta pozisyon modülü yok - elektriksel arayüzsüz kapak - yaklaşım sensörü, temassız, kablolu, 2.5 m, PNP

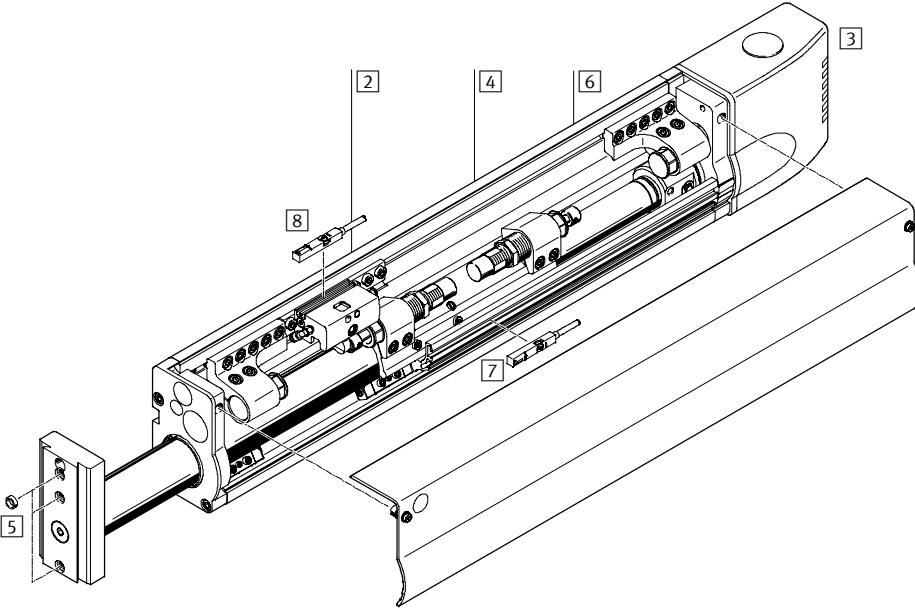
Doğrusal modüller HMP

01

Ekipmanlara genel bakış – KP kilitleme ünitesi HMP




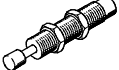
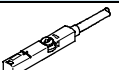

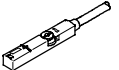
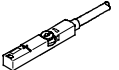


Ekipmanlara genel bakış – Z1A orta pozisyon modüllü HMP







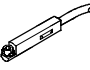

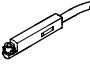


Aksesuarlar	→ Sayfa/İnternet
1 Kilitleme ünitesi KP	P-330
2 Orta pozisyon modülü Z1A/Z1E	P-330
3 Kapak AD/EL	P-330
4 Sensör rayı SL	P-330
5 Merkezleme burcu ZBH	P-332
6 Darbe emici YSRW	P-332
7 Yaklaşım sensörü SME-/SMT-8, son konumları algılamak için	P-332
8 Yaklaşım sensörü SME-/SMT-10, orta konumları algılamak için	P-332
- Kanal kapağı ABP	P-332
- Silindir/silindir bağlantıları	adapter kit
- Silindir/tutucu bağlantıları	adapter kit

Doğrusal modüller HMP

01

Sipariş bilgisi		
	Ø için	Sipariş kodu
5 Merkezleme burcu ¹⁾ Boyutlar → P-423		
	16, 20, 25, 32	ZBH-9
6 Darbe emici Teknik özellikler → P-394		
6 Darbe emici Teknik özellikler → Internet: ysrw		
	16	YSRW-8-14
	20	YSRW-12-20
	25	YSRW-12-20
	32	YSRW-16-26
7 T-kanal için yaklaşım sensörü, manyetik dirençli – N/A kontak Teknik özellikler → P-1004		
7 T-kanal için yaklaşım sensörü, manyetik dirençli – N/A kontak Teknik özellikler → Internet: smt		
	PNP, kablo	SMT-8M-PS-24V-K-2,5-OE
	PNP, soket	SMT-8M-PS-24V-K-0,3-M8D
	PNP, soket	SMT-8M-PS-24V-K-0,3-M12
	NPN, kablo	SMT-8M-NS-24V-K-2,5-OE
	NPN, soket	SMT-8M-NS-24V-K-0,3-M8D
Teknik özellikler → P-1010		
Teknik özellikler → Internet: smt		
	PNP, kablo	SMT-8-PS-K-LED-24-B
	PNP, soket	SMT-8-PS-S-LED-24-B
Manyetik dirençli – N/K kontak Teknik özellikler → P-1004		
Manyetik dirençli – N/K kontak Teknik özellikler → Internet: smt		
	PNP, kablo	SMT-8M-PO-24V-K7,5-OE
Manyetik akım – N/A kontak Teknik özellikler → P-1006		
Manyetik akım – N/A kontak Teknik özellikler → Internet: sme		
	Kablo	SME-8M-DS-24V-K-2,5-OE
	Kablo	SME-8M-DS-24V-K-5,0-OE
	Kablo	SME-8M-ZS-24V-K-2,5-OE
	Soket	SME-8M-DS-24V-K-0,3-M8D
Teknik özellikler → P-1012		
Teknik özellikler → Internet: sme		
	Kablo	SME-8-K-LED-24
	Soket	SME-8-S-LED-24
Manyetik akım – N/K kontak Teknik özellikler → P-1012		
Manyetik akım – N/K kontak Teknik özellikler → Internet: sme		
	Kablo	SME-8-O-K-LED-24

1) Ambalaj birimi 10 adet.

Sipariş bilgisi		
	Ø için	Sipariş kodu
7/8 Bağlantı kablosu, düz soket Teknik özellikler → P-1391		
7/8 Bağlantı kablosu, düz soket Teknik özellikler → Internet: nebu		
	2.5 m	NEBU-M8G3-K-2.5-LE3
	5 m	NEBU-M8G3-K-5-LE3
	2.5 m	NEBU-M12G5-K-2.5-LE3
	5 m	NEBU-M12G5-K-5-LE3
Açılı soket Teknik özellikler → P-1391		
Açılı soket Teknik özellikler → Internet: nebu		
	2.5 m	NEBU-M8W3-K-2.5-LE3
	5 m	NEBU-M8W3-K-5-LE3
	2.5 m	NEBU-M12W5-K-2.5-LE3
	5 m	NEBU-M12W5-K-5-LE3
8 C-kanal için yaklaşım sensörü, manyetik dirençli – N/A kontak Teknik özellikler → P-1022		
8 C-kanal için yaklaşım sensörü, manyetik dirençli – N/A kontak Teknik özellikler → Internet: smt		
	PNP, kablo	SMT-10F-PS-24V-K2,5L-OE
	PNP, soket	SMT-10F-PS-24V-K0,3L-M8D
	PNP, soket	SMT-10F-PS-24V-K0,3Q-M8D
Teknik özellikler → P-1024		
Teknik özellikler → Internet: smt		
	PNP, soket	SMT-10-PS-SL-LED-24
	PNP, kablo	SMT-10-PS-KL-LED-24
Manyetik akım – N/A kontak Teknik özellikler → P-1022		
Manyetik akım – N/A kontak Teknik özellikler → Internet: sme		
	Soket	SME-10F-DS-24V-K0,3L-M8D
	Kablo	SME-10F-DS-24V-K2,5L-OE
	Kablo	SME-10F-ZS-24V-K2,5L-OE
Teknik özellikler → P-1024		
Teknik özellikler → Internet: sme		
	Soket	SME-10-SL-LED-24
	Kablo	SME-10-KL-LED-24
Kanal kapağı ²⁾		
	16, 20, 25, 32	ABP-5

2) Ambalaj birimi 2x 0.5 m.

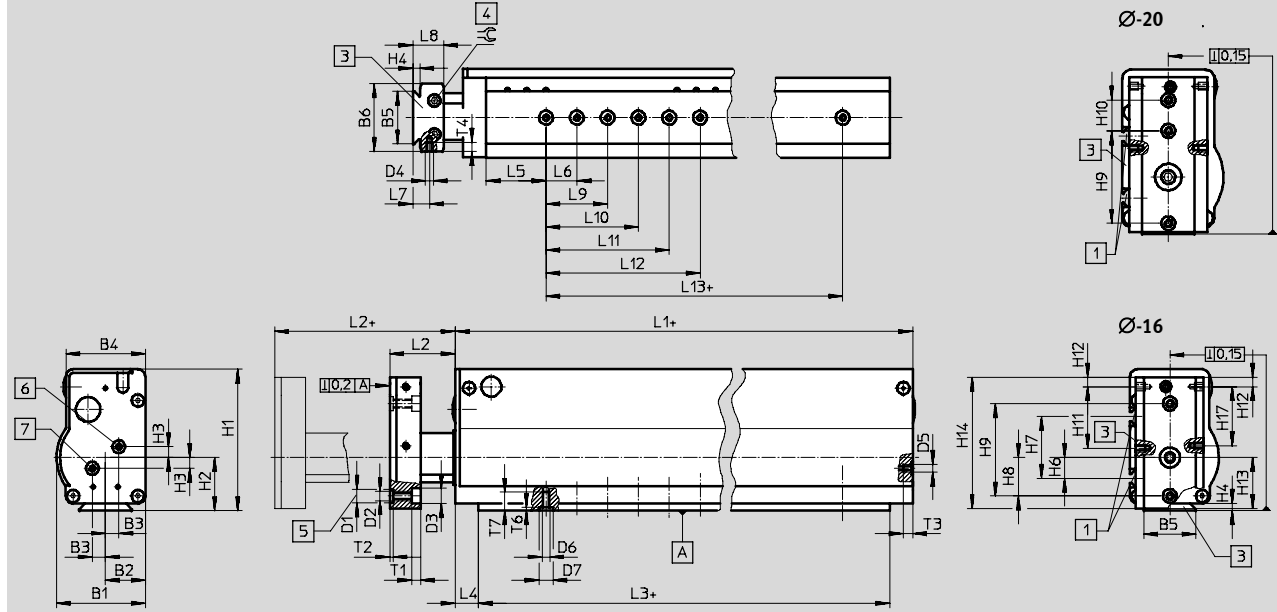
Doğrusal modüller HMP

Boyutlar

Temel versiyon - Ø 16 ... 20 mm

CAD verilerini indirmek için → www.festo.com

01



1) 2 Kanal somunları için montaj kanalları

3) Kırılmaç kuyruğu montaj seçeneği

4) Kilitleme kaliper plakası için dişli pim (360° döndürülebilir)
5) ZBH-9 merkezleme burçlarıyla yük eklemek için dış ve merkezleme deliği6) Besleme portu, ileri yönde
7) Besleme portu, geri yönde

+ = artı strok uzunluğu

Ø	B1	B2	B3	B4	B5	B6	D1	D2	D3	D4	D5	D6	D7	H1	H2	H3
[mm]			±0.1				Ø H7		Ø H13				Ø H7			±0.1
16	57.8	26	8.5	51.7	34	44	9	M6	10	M5	M5	9	92	34.5	7	
25	65.8	30	10	59.8		51										G1/8

Ø	H4	H6	H7	H8	H9 ¹⁾	H10 ¹⁾	H11	H12	H13	H14	H17	L1	L2	L3	L4
[mm]															+0.2
16	4.5	13.5	40	25	60	-	40	6	33	85	38	247	23	217	15
25				30		20			45.5	100.4	40			320	

Ø	L5	L6	L7	L8	L9	L10	L11	L12	L13	T1	T2	T3	T4	T6	T7	∅C
[mm]		±0.03		+0.2	±0.03	±0.03	±0.03	±0.03	±0.03		+0.1			+0.1		
16	39	20	10.75	20	40	60	80	100	140	5.7	2.1	6.4	6	2.1	12	4
25	45								200			9				

1) Merkezleme deliği için tolerans ±0.03 mm.
Dış toleransı ±0.2 mm.

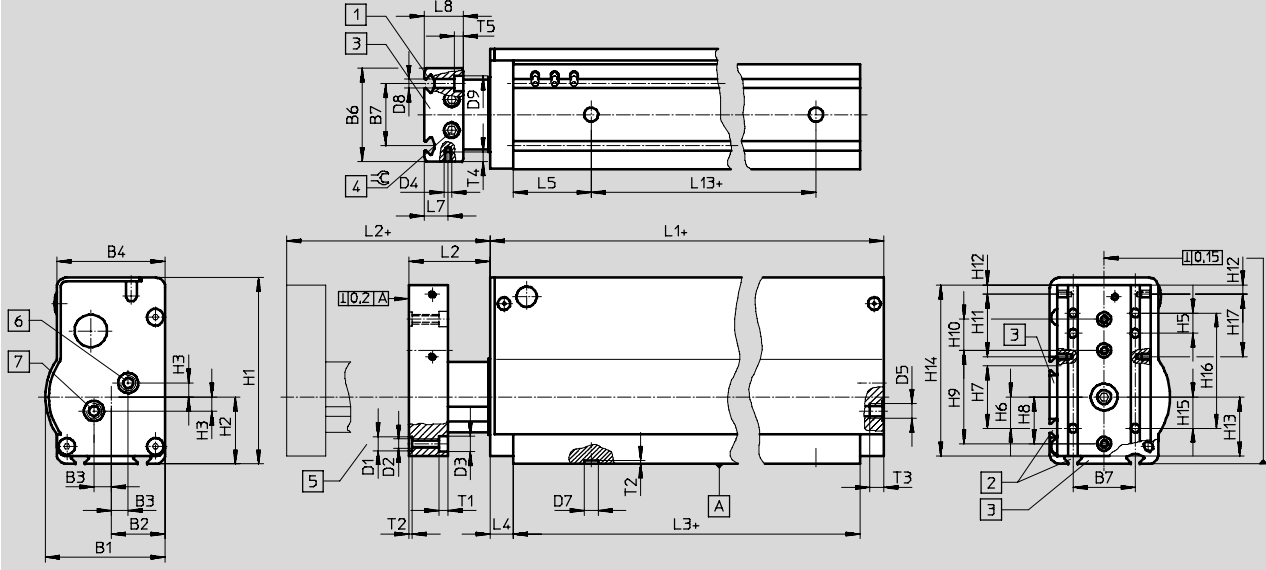
Doğrusal modüller HMP

01

Boyutlar

CAD verilerini indirmek için → www.festo.com

Temel versiyon – Ø 25 ... 32 mm



- 1) 2 kanal somunları için montaj kanalları
 2) Kanal somunları için 4 montaj kanalı
 3) Kırılmaç kuyruğu montaj seçeneği
 4) Kilitleme kaliper plakası için dişli pim (360° döndürülebilir)
 5) ZBH-9 merkezleme burçlarıyla yük eklemek için dış ve merkezleme deliği
 6) Besleme portu, ileri yönde
 7) Besleme portu, geri yönde
 + = artı strok uzunluğu

Ø	B1	B2	B3	B4	B6	B7	D1	D2	D3	D4	D5	D7	D8	D9
[mm]			±0.1				Ø H7		Ø H13			Ø H7	Ø H13	Ø
25	77.3	35	11	69.8	60	40	9	M6	10	M5	G ¹ / ₈	9	5.5	10
32	90.8	40		79.8	70						G ¹ / ₄			

Ø	H1	H2	H3	H5	H6	H7	H8	H9 ¹⁾	H10 ¹⁾	H11	H12	H13	H14	H15
[mm]			±0.1											
25	120	43	9	13	20	40	30	60	20	40	6	38	110	20
32	143	53			30		40	80				48	133	

Ø	H16	H17	L1	L2	L3	L4	L5	L7	L8	L13	T1	T2	T3	T4	T5	≈
[mm]						+0.2			±0.2	±0.03		+0.1				
25	74	40	320	28	290	15	50	15	25	190	5.7	2.1	9	6	5.7	5
32			427		392					290			12			

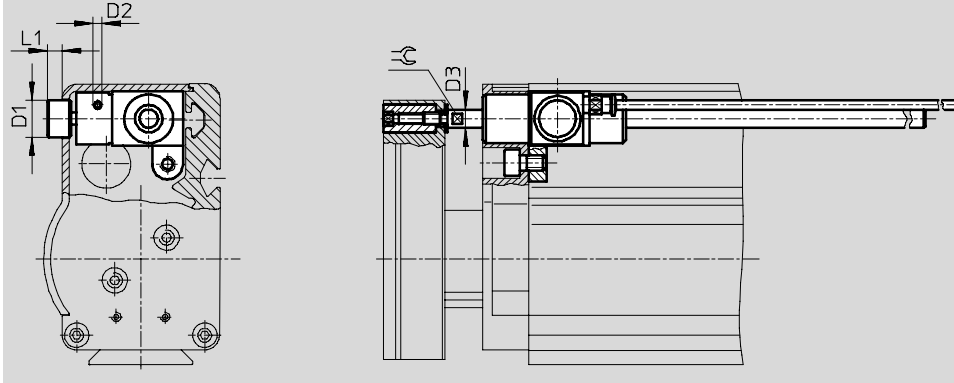
1) Merkezleme deliği için tolerans ±0.03 mm.
 Dış toleransı ±0.2 mm.

Doğrusal modüller HMP

Boyutlar – Aksesuarlar

CAD verilerini indirmek için → www.festo.com

1 KP – Kilitleme ünitesi ile



Ø [mm]	D1 Ø	D2 1)	D3 Ø	L1	≈C	Tutma kuvveti [N]	Etkin yük	
							Yatay [kg]	Dikey [kg]
16	11.4	M3	6	5	5	100	10	4
20				3.8			20	7.5

1) Besleme portu QSM-M3-4 rakoru takılı olarak tedarik edilir.

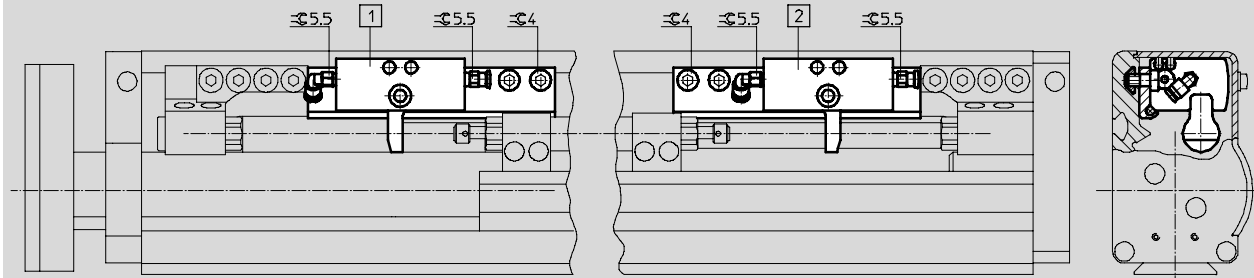
Not

Kilitleme ünitesi yalnız kol hareketsiz durumdayken kullanılabilir (son konum). Dinamik frenlemeler kilitleme ünitesinde ciddi hasara neden olabilir.

Hassas konumlama kilitleme ünitesiyle garanti edilemez çünkü yaklaşık 1-2 mm'lik kayma oluşabilir.

HMP-20 doğrusal modülü kilitleme ünitesiyle birlikte kullanırken maks. strok 12.5 mm ile sınırlıdır.

2 Z1A/Z1E – Orta pozisyon modülleri



- 1 İleri yönde strok için orta pozisyon modülü Z1A
2 Dönüş stroğu için orta pozisyon modülü Z1E

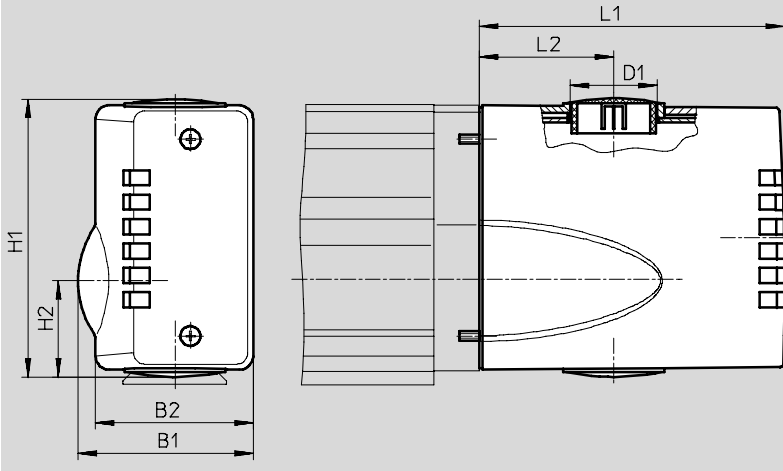
Doğrusal modüller HMP

Boyutlar – Aksesuarlar

CAD verilerini indirmek için → www.festo.com

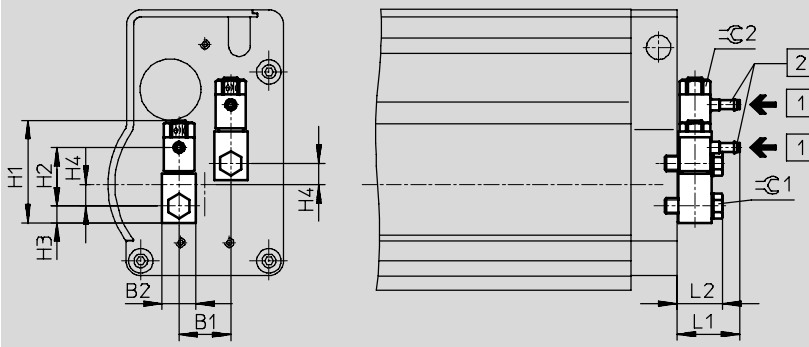
01

3 AD/EL – Kapak



Ø	B1	B2	D1 Ø	H1	H2	L1	L2
[mm]							
16	57.4	51.2	28.5 (PG 21)	91.3	31.5	100	44
20	65.4	59.2	37.2 (PG 29)	106.3	34.4	120	55
25	76.9	69.2		119	40.1		
32	90.4	79.2		141.6	49.9		

2G4/2G6 – Pnömatik bağlantılar



- 1 Egsoz havası sınırlayıcı
- 2 Hortum bağlantısı

Tip	B1	B2	H1	H2	H3	H4	L1	L2	⊘C1	⊘C2
HMP-16-...-2G4	17	11	33.6	19	5.5	7	22.6	15	7	9
HMP-20-...-2G4	20	16	48.7	28.9	8		31.3	22.2	13	14
HMP-20-...-2G6				27.5			31.4			
HMP-25-...-2G4	22			20		61.8	28.9			
HMP-25-...-2G6		27.5	31.4							
HMP-32-...-2G4		37.9	35.8							
HMP-32-...-2G6	38.2	35.9								