

Yarı döner, çift pistonlu silindirler DRQD/DRQD-B

01



- Çok fonksiyonlu modüler yapı
- Yüksek torka dayanıklı sağlam ve hassas
- Yedek parça servisi
- Onarım servisi
- Belirtilen tipler ATEX yönetmeliğine uygun olarak patlayıcı ortamlar içindir → www.festo.com/en/ex

Ek bilgi → Internet: .../drqd

Ürün gamına genel bakış															
İşlev	Piston Ø [mm]	Dönme açısı [°]	Tork [Nm]	Tipler											→ Sayfa/ İnternet
				B	J20	J60	PPVJ	YSRJ	A	AL	AR	ZW	FW	Z1	
Çift etkili	6, 8, 12	0 ... 180	0.16 ... 0.76	-	■	■	-	-	■	-	-	■	■	-	P-205
	16, 20, 25, 32	0 ... 360	1.7 ... 13.5	■	-	-	■	■	■	■	■	■	■	■	P-207
	40, 50	0 ... 360	25 ... 50	-	-	-	■	■	■	■	■	■	■	■	P-207

Tipler															
B	Fonksiyon optimizasyonlu tasarım	FW	Flanş tipi çıkış mili		hortum,	E644	Hava beslemeli flanşlı mil, 4 hortum,								
Z1	1 orta pozisyon	Z1	1 orta pozisyon		4 mm dış çap		6 mm dış çap, 4 elektrik kablosu								
J20	Son konum ayarlaması, ayar aralığı: +6°/-20°	A08	Adaptör	HGPM-08/HGWM-08 için	SD62	Çift hava beslemeli flanşlı mil, 6 mm dış çaplı hortum hattı									
J60	Son konum ayarlaması, ayar aralığı: +6°/-60°	A12	Adaptör	HGPM-12/HGWM-12 için	SD64	Çift hava beslemeli flanşlı mil, 4 hortum, 6 mm dış çap	ZS	Soket kafalı vida							
PPVJ	Pnömatik yastıklama, ayarlanabilir	AS1	Adaptör	HGW/HGR-10, HGP-06 için	E422	2 hortum, 4 mm dış çaplı ve 1x 4-pinli kablo - 2x 3-pinli kablo	HS	İçi boş civata							
YSRJ	Darbe emici, sert karakteristik eğri, ayarlanabilir	AS2	HGD-16-A için adaptör				B1	Montaj tipi 1							
A	Konum algılaması	SD32	Çift hava beslemeli flanşlı mil, 3 mm dış çaplı hortum hattı		E444	4 hortum, 4 mm dış çaplı ve 2x 4-pinli kablo - 4x 3-pinli kablo	B2	Montaj tipi 2							
AL	Besleme portu solda	SD42	Çift hava beslemeli flanşlı mil, 4 mm dış çaplı hortum hattı				B3	Montaj tipi 3							
AR	Besleme portu sağda														
ZW	Spigot tipi çıkış mili	SD48	Hava beslemeli flanşlı mil, 8												

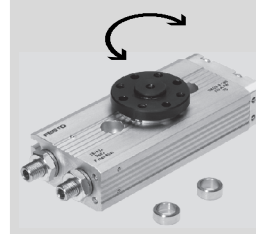
Yarı döner çift pistonlu silindirler DRQD-6 ... 12

01

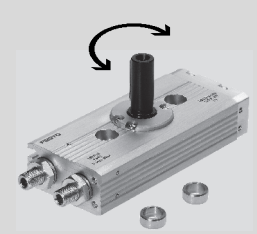


Teknik özellikler

Malzemeler
Silindir kovani, bağlantı kapağı, dişli çubuğu, piston: Anotlanmış alüminyum
Pinyon: Paslanmaz çelik



DRQD-8-180-J20-A-FW



DRQD-8-180-J20-A-ZW-ZS

Teknik özellikler			Boyutlar → P-212		
Piston Ø		6	8	12	
Pnömatik bağlantı		M3			
Yastıklama		İki uçta esnek yastıklama halkaları/tamponları			
6 bar'da teorik tork ¹⁾	[Nm]	0.16	0.33	0.76	
Maks. izin verilen dönüş frekansı	[Hz]	90°	5	4	3
6 bar'da		180°	3.5	2.5	2
Her son konum için ayarlanabilir son konum aralığı	[°]	J20	-20 ... +6		
		J60	-60 ... +6		
Tekrarlama hassasiyeti	[°]	< 0.2			
Maks. izin verilen kütleli atalet momenti ²⁾	[kgm ²]	0.075 x 10 ⁻⁴		0.25 x 10 ⁻⁴	0.7 x 10 ⁻⁴

- 1) Tork son konumda dönüş yönünün tersine etki ederse maksimum teorik torkun iki katı gücünde bir silindir seçilmelidir.
2) Veriler tutucusuz, vanasız ZW, FW, A... tipleri için geçerlidir.

Çalışma şartları		
Çalışma basıncı	[bar]	1 ... 8
Ortam sıcaklığı ³⁾	[°C]	-10 ... +60

- 3) Yaklaşım sensörlerinin çalışma aralığını dikkate alın.

Yarı döner çift pistonlu silindirler DRQD-6 ... 12

Sipariş kodu

DRQD	-		-		-		-	A	-	
Tip										
DRQD	Açısal döner silindir									
Piston Ø [mm]										
	Dönme açısı [°]									
6, 8, 12	90, 180									
Son konum ayarı [°]										
J20	-20 ... +6									
J60	-60 ... +6									
Konum algılaması										
A	Yaklaşım sensörü ile									
Tahrik mili										
ZW	Spigot mili									
FW	Flanşlı mil									

01

Sipariş örneği:

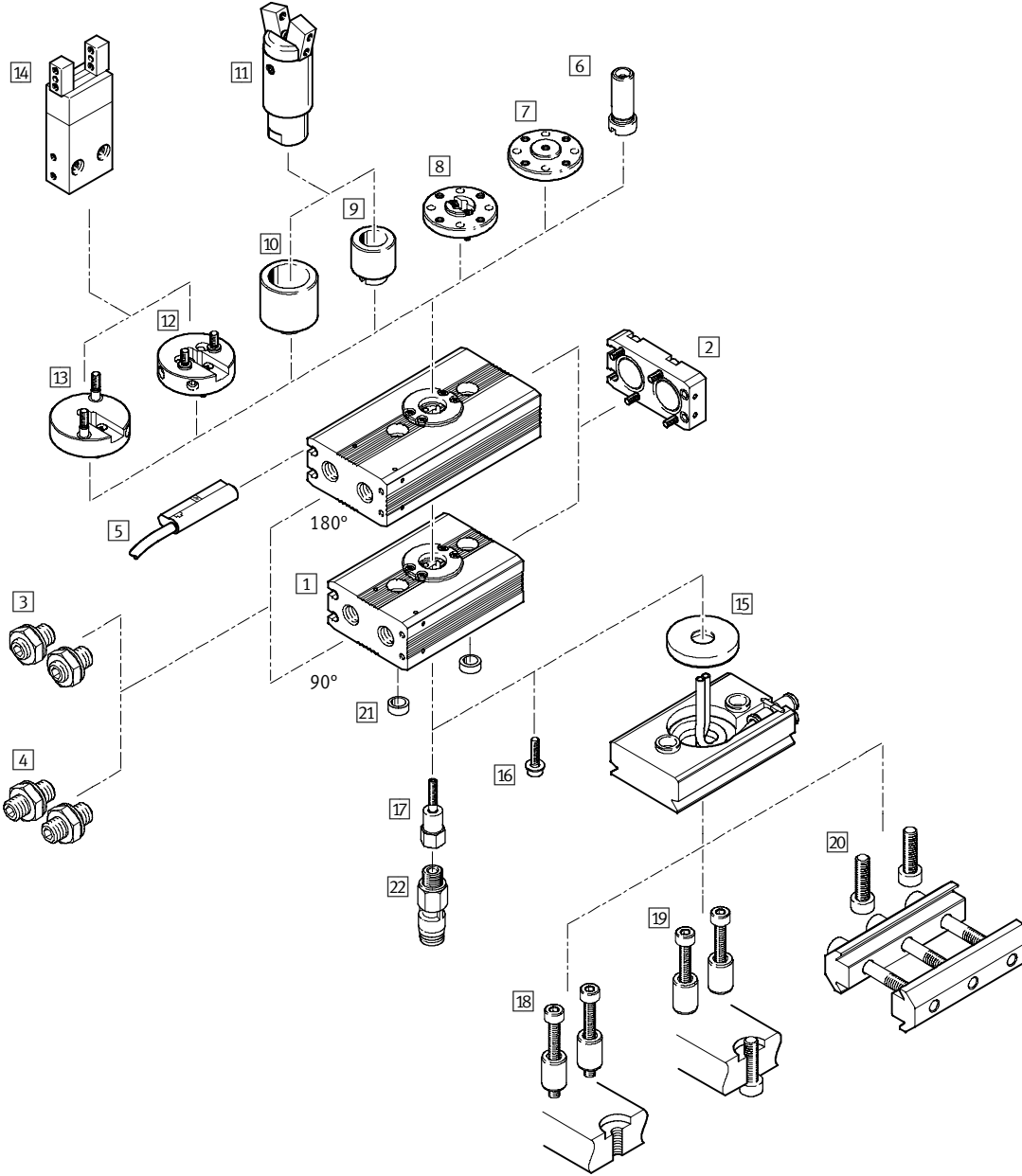
DRQD-12-180-J20-A-FW

Açısal döner silindir DRQD - piston çapı 12 mm - dönüş açısı 180° - son konum ayarlaması -20° ... +6° - yaklaşım sensörüyle pozisyon algılaması - flanşlı tip tahrik mili

Yarı döner çift pistonlu silindirler DRQD-6 ... 12

Ekipmanlara genel bakış

01



Tipler ve aksesuarlar	→ Sayfa/İnternet
1 Merkez bölümü	P-205
2 Bağlantı kapağı	P-205
3 Son konum ayarı J20	P-205
4 Son konum ayarı J60	P-205
5 Konum sensörü A	P-205
6 Spigot milî ZW	P-205
7 Flanşlı mil FW	P-205
8 Flanşlı mil FW-SD32	drqd
9 Adaptör A08	drqd
10 Adaptör A12	drqd
11 Paralel/açılı tutucu (mikro)	P-497
12 Adaptör AS1	drqd
13 Adaptör AS2	drqd
14 Paralel/açılı/radyal/üç noktadan tutucular	P-491

Tipler ve aksesuarlar	→ Sayfa/İnternet
15 Enerji beslemeli flanşlı mil SD32	drqd
16 Soket kafalı vida ZS	drqd
17 İçi boş cıvata HS	drqd
18 Montaj tipi B1	drqd
19 Montaj tipi B2	drqd
20 Montaj tipi B3	drqd
21 Merkezleme burcu ZBH	P-211
22 Döner otomatik rakor	P-211
- Silindir/silindir bağlantıları	adapter kit
- Silindir/silindir bağlantıları	adapter kit
- Bağlantı kablosu NEBU	P-211
- Tek yönlü hız ayar valfi GRLA	P-211
- Kanal kapağı ABP-5-S	P-211

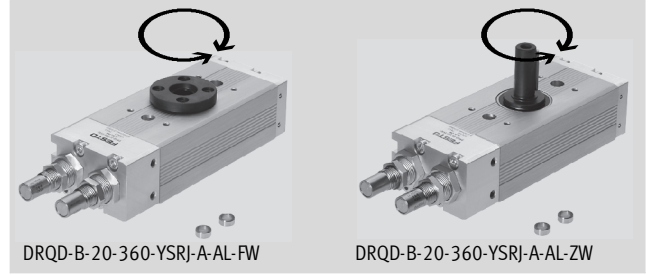
Yarı döner çift pistonlu silindirler DRQD-B-16 ... 32, DRQD-40 ... 50

01

Teknik özellikler



Malzemeler
Silindir kovani:
Ø 16 ... 32: Anotlanmış alüminyum
Ø 40, 50: Dövme alüminyum alaşım
Bağlantı kapağı, piston:
Anotlanmış alüminyum
Dişli çubuğu: Yüksek alaşımlı çelik
Pinyon: Tavlanmış çelik



DRQD-B-20-360-YSRJ-A-AL-FW

DRQD-B-20-360-YSRJ-A-AL-ZW

Teknik özellikler			Boyutlar → P-212						
Piston Ø			16	20	25	32	40	50	
Pnömatik bağlantı			M5			G1/8		G1/4	
Yastıklama	PPVJ	Pnömatik yastıklama, ayarlanabilir							
	YSRJ	Darbe emici, sert karakteristik eğri, ayarlanabilir							
6 bar'da teorik tork ¹⁾	[Nm]	PPVJ	1.6	3.1	6.1	12.5	25	50	
		YSRJ	1.6	3.1	6.1	12.5	25	50	
		Z1	1.7	3.6	6.2	13.5	32.2	78.6	
6 barda maks. izin verilen dönüş frekansı	[Hz]	PPVJ	90°	4	3	2	1.2	1.2	1.2
			180°	3	2.2	1.3	0.8	0.9	0.9
			360°	1.5	1.2	0.8	0.5	0.5	0.5
		YSRJ ²⁾	90°	2	2	1.5	1.2	1	0.9
			180°	1.8	1.8	1.5	1.2	1	0.8
			360°	1	1	0.9	0.8	0.7	0.6
Her son konum için ayarlanabilir son konum aralığı	[°]	PPVJ	-20 ... +6						
		YSRJ							
Tekrarlama hassasiyeti (her iki uçtan yaklaşır)	[°]	Z1	≤ 0.05						
			≤ 0.15			≤ 0.25	≤ 0.20	≤ 0.30	
Maks. izin verilen kütle atalet momenti ³⁾	[kgm ²]	PPVJ	5 x 10 ⁻⁴	10 x 10 ⁻⁴	20 x 10 ⁻⁴	40 x 10 ⁻⁴	200 x 10 ⁻⁴	500 x 10 ⁻⁴	
		YSRJ	→ P-208						

1) Tork son konumda dönüş yönünün tersine etki ederse maksimum teorik torkun iki katı gücünde bir silindir seçilmelidir.

2) <0 °C sıcaklıklarda maks. 1 Hz'lik frekans uygulanır.

3) Veriler tutucuz, vanasız ZW, FW, A... tipleri için geçerlidir.

Çalışma şartları

Çalışma basıncı	[bar]	PPVJ	1 ... 10
		YSRJ	2 ... 10
		Z1	1 ... 10
Ortam sıcaklığı ⁴⁾	[°C]	-10 ... +60	

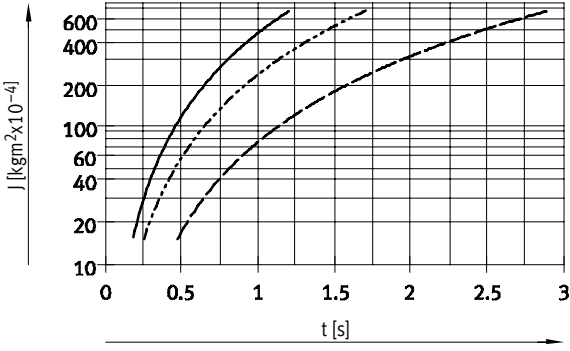
4) Yaklaşım sensörlerinin çalışma aralığını dikkate alın.

Yarı döner çift pistonlu silindirler DRQD-B-16 ... 32, DRQD-40 ... 50

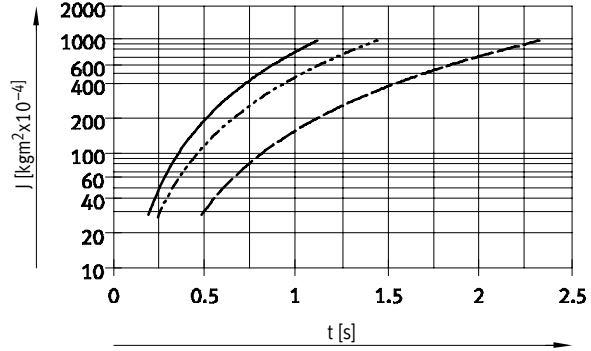
01

Silindir milindeki t dönüş süresi cinsinden maksimum izin verilen kütleli atalet momenti J

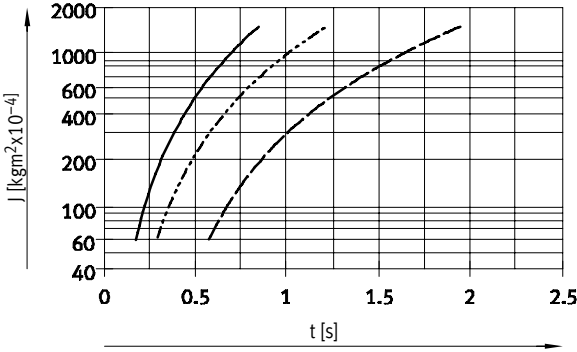
DRQD-B-16-...-YSRJ

Maks. kütleli atalet momenti = $700 \text{ kgm}^2 \times 10^{-4}$

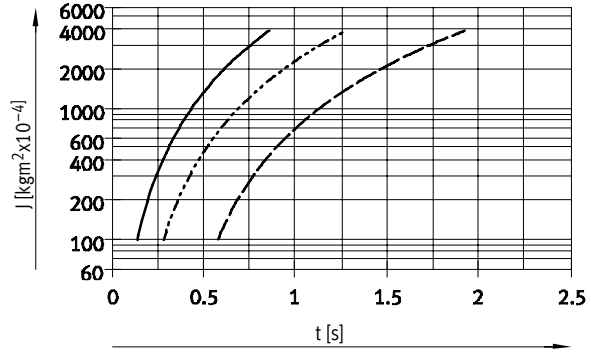
DRQD-B-20-...-YSRJ

Maks. kütleli atalet momenti = $1,000 \text{ kgm}^2 \times 10^{-4}$

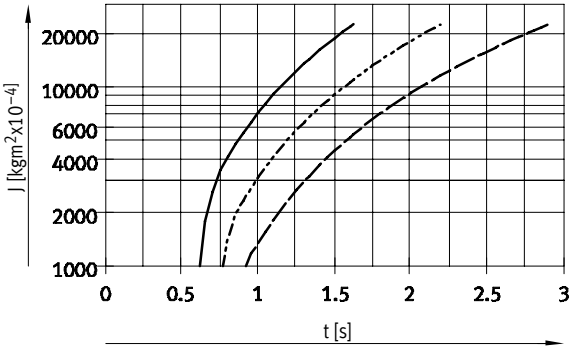
DRQD-B-25-...-YSRJ

Maks. kütleli atalet momenti = $1.500 \text{ kgm}^2 \times 10^{-4}$

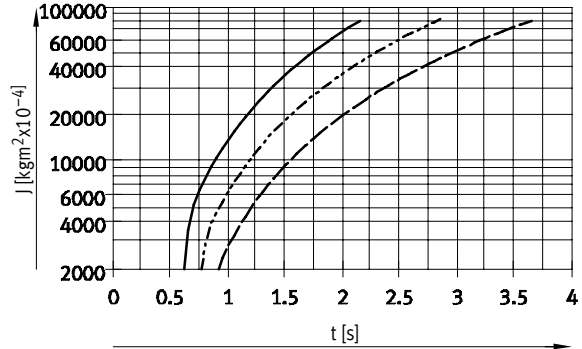
DRQD-B-32-...-YSRJ

Maks. kütleli atalet momenti = $4.000 \text{ kgm}^2 \times 10^{-4}$

DRQD-40-...-YSRJ

Maks. kütleli atalet momenti = $23.000 \text{ kgm}^2 \times 10^{-4}$

DRQD-50-...-YSRJ

Maks. kütleli atalet momenti = $83.000 \text{ kgm}^2 \times 10^{-4}$

— 90°
 - - - 180°
 - · - · 360°

Yarı döner çift pistonlu silindirler DRQD-B-16 ... 32, DRQD-40 ... 50

Sipariş kodu

DRQD	-		-		-		-		-	A	-		-		-	
Tip																
DRQD	Açısal döner silindir															
Ürün tasarımı																
B	Fonksiyon optimizasyonlu ^[1]															
Piston Ø [mm]																
Dönme açısı [°]																
16, 20, 25, 32, 40, 50	90, 180, 360					0 ... 340										
Yastıklama tipi																
PPVJ	Pnömatik yastıklama, ayarlanabilir															
YSRJ	Darbe emici, sert karakteristik eğri, ayarlanabilir															
Konum algılaması																
A	Yaklaşım sensörü ile															
Pnömatik bağlantı																
AL	Besleme portu solda															
AR	Besleme portu sağda															
Tahrik mili																
ZW	Spigot mili															
FW	Flanşlı mil															
Orta pozisyon																
Z1	1 orta pozisyon (orta konum)															

^[1] Yalnız Ø 16 ... 32 mm piston ile

Sipariş örneği:

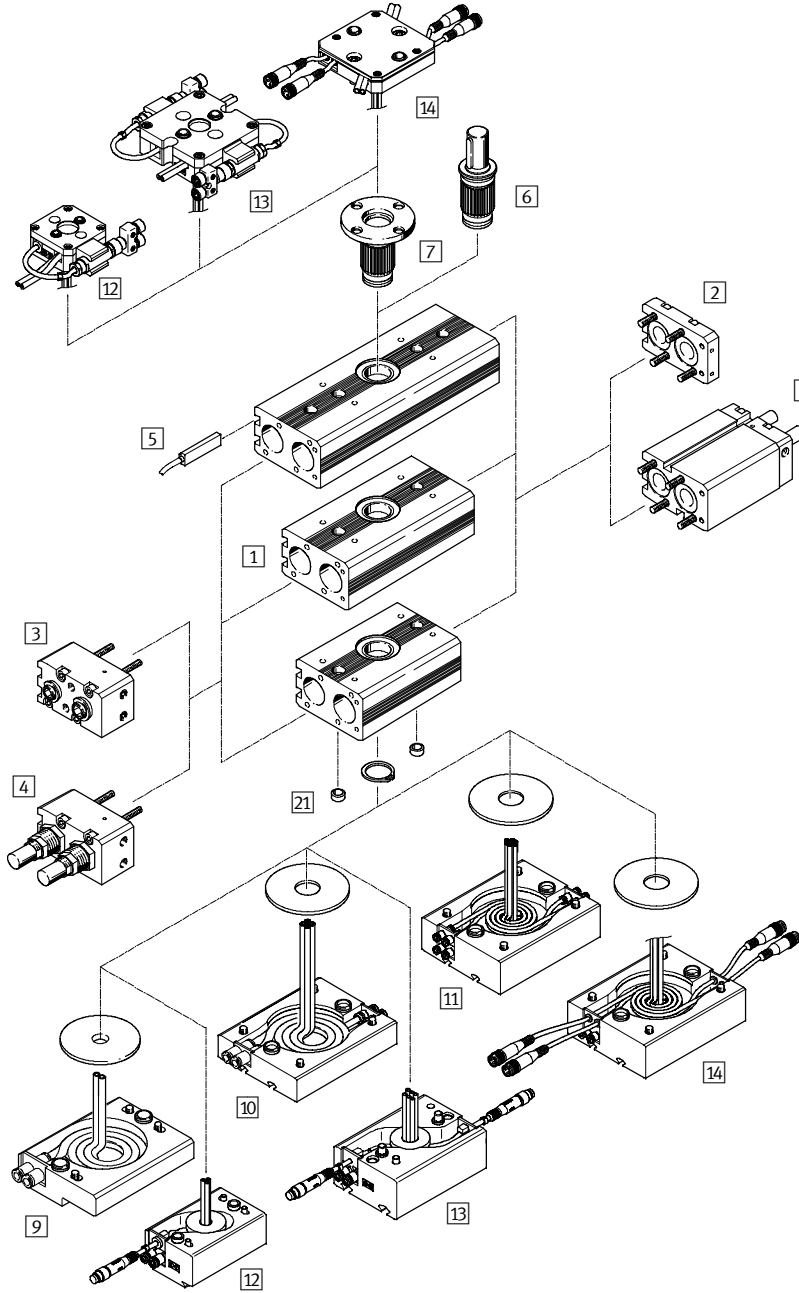
DRQD-B-16-180-YSRJ-A-AR-FW-Z1

Açısal döner silindir DRQD - fonksiyon optimizasyonlu - piston çapı 16 mm - dönüş açısı 180° - darbe emici, ayarlanabilir, sert karakteristik eğrili - yaklaşım sensörüyle pozisyon algılaması - besleme portu sağda - flanşlı tip tahrik mili - 1 orta pozisyon (orta konum)

Yarı döner çift pistonlu silindirler DRQD-B-16 ... 32, DRQD-40 ... 50

Ekipmanlara genel bakış

01



Tipler ve aksesuarlar	→ Sayfa/İnternet
1 Merkez bölümü	P-207
2 Kapak	P-207
3 Bağlantı kapağı PPVJ	P-207
4 Bağlantı kapağı YSRJ	P-207
5 Konum algılaması A	P-211
6 Spigot mili ZW	P-207
7 Flanşlı mil FW	P-207
8 Orta pozisyon Z1	P-209
9 Enerji beslemeli flanşlı mil SD32, SD42, SD62	drqd
10 Enerji beslemeli flanşlı mil SD64	drqd

Tipler ve aksesuarlar	→ Sayfa/İnternet
11 Enerji beslemeli flanşlı mil SD48	drqd
12 Enerji beslemeli flanşlı mil E422	drqd
13 Enerji beslemeli flanşlı mil E444	drqd
14 Enerji beslemeli flanşlı mil E644	drqd
21 Merkezleme burcu ZBH	P-211
- Silindir/silindir bağlantıları	adapter kit
- Silindir/silindir bağlantıları	adapter kit
- Bağlantı kablosu NEBU	P-211
- Tek yönlü hız ayar valfi GRLA	P-211
- Kanal kapağı ABP-5-S	P-211

Yarı döner, çift pistonlu silindirler DRQD/DRQD-B

Sipariş bilgisi		
	Ø için	Sipariş kodu
5) T-kanal için yaklaşım sensörü, Ø 6 ... 12 için, manyetik dirençli – N/A kontak Teknik özellikler → Internet: smt		
	PNP, kablo	SMT-8M-PS-24V-K-2,5-OE
	PNP, soket	SMT-8M-PS-24V-K-0,3-M8D
	PNP, soket	SMT-8M-PS-24V-K-0,3-M12
	NPN, kablo	SMT-8M-NS-24V-K-2,5-OE
	NPN, soket	SMT-8M-NS-24V-K-0,3-M8D
Teknik özellikler → P-1010		
	PNP, kablo	SMT-8-PS-K-LED-24-B
	PNP, soket	SMT-8-PS-S-LED-24-B
Manyetik dirençli – N/K kontak Teknik özellikler → P-1004		
	PNP, kablo	SMT-8M-PO-24V-K7,5-OE
Manyetik akım – N/A kontak Teknik özellikler → P-1006		
	Kablo	SME-8M-DS-24V-K-2,5-OE
	Kablo	SME-8M-DS-24V-K-5,0-OE
	Kablo	SME-8M-ZS-24V-K-2,5-OE
	Soket	SME-8M-DS-24V-K-0,3-M8D
Teknik özellikler → P-1012		
	Kablo	SME-8-K-LED-24
	Soket	SME-8-S-LED-24
Manyetik akım – N/K kontak Teknik özellikler → P-1012		
	Kablo	SME-8-O-K-LED-24
5) C-kanal için yaklaşım sensörü, Ø 16 ... 50 için, manyetik dirençli – N/A kontak Teknik özellikler → P-1022		
	PNP, kablo	SMT-10F-PS-24V-K2,5L-OE
	PNP, soket	SMT-10F-PS-24V-K0,3L-M8D
	PNP, soket	SMT-10F-PS-24V-K0,3Q-M8D
Teknik özellikler → P-1024		
	Soket	SMT-10-PS-SL-LED-24
	Kablo	SMT-10-PS-KL-LED-24
Manyetik akım – N/A kontak Teknik özellikler → P-1022		
	Soket	SME-10F-DS-24V-K0,3L-M8D
	Kablo	SME-10F-DS-24V-K2,5L-OE
	Kablo	SME-10F-ZS-24V-K2,5L-OE
Teknik özellikler → P-1024		
	Soket	SME-10-SL-LED-24
	Kablo	SME-10-KL-LED-24

Sipariş bilgisi			
	Ø için	Tanım	Sipariş kodu
21) Merkezleme burcu ¹⁾ Boyutlar → P-423			
	6	Silindiri eklentilerin üzerine merkezlemek için	ZBH-7
	8 ... 32		ZBH-9
	40, 50		ZBH-15
	16, 20	Eklentileri FW flanşlı milin üzerine merkezlemek için	ZBH-7
	25, 32		ZBH-9
	40, 50		ZBH-12

1) Ambalaj birimi 10 adet.

Sipariş bilgisi			
	Ø için	Tanım	Sipariş kodu
22) Döner otomatik bağlantı rakoru ²⁾			
	6 ... 12	Hat tipi	QSR-M5-4
		L şeklinde	QSRL-M5-4

2) HS içi boş cıvata ile kombine olarak.

Sipariş bilgisi		
	Ø için	Sipariş kodu
Bağlantı kablosu, düz soket Teknik özellikler → P-1391		
	2.5 m	NEBU-M8G3-K-2.5-LE3
	5.0 m	NEBU-M8G3-K-5-LE3
	2.5 m	NEBU-M12G5-K-2.5-LE3
	5.0 m	NEBU-M12G5-K-5-LE3
Açılı soket Teknik özellikler → P-1391		
	2.5 m	NEBU-M8W3-K-2.5-LE3
	5.0 m	NEBU-M8W3-K-5-LE3
	2.5 m	NEBU-M12W5-K-2.5-LE3
	5.0 m	NEBU-M12W5-K-5-LE3

Sipariş bilgisi				
İşlev	Ø için	Bağlantı		Sipariş kodu
		Dış ölçüsü	Dış çap	
Tornavida ayarlı, tek yönlü hız ayar valfi, egzoz havası debi kontrolü için, metal ³⁾ Teknik özellikler → P-763				
	6, 8, 12	M3	3	GRLA-M3-QS-3
	16	M5	3	GRLA-M5-QS-3-D
			6	GRLA-M5-QS-6-D
	32, 40	G ¹ / ₈	–	GRLA- ¹ / ₈ -B
	50	G ¹ / ₄	–	GRLA- ¹ / ₄ -B

3) Tavsiye edilen hız ayar valfleri valfin üzerinde 1 m hortum uzunluğu gerektirir. ±%50'lik sapma durumlarında, optimum akış kontrol fonksiyonu ve silindiri hızı elde etmek için daha yüksek veya daha düşük akış hızına sahip hız ayar valfleri seçilmelidir.

Sipariş bilgisi		
	Ø için	Sipariş kodu
Kanal kapağı ⁴⁾		
	16 ... 50	ABP-5-S

4) Ambalaj birimi 2x 0.5 m.

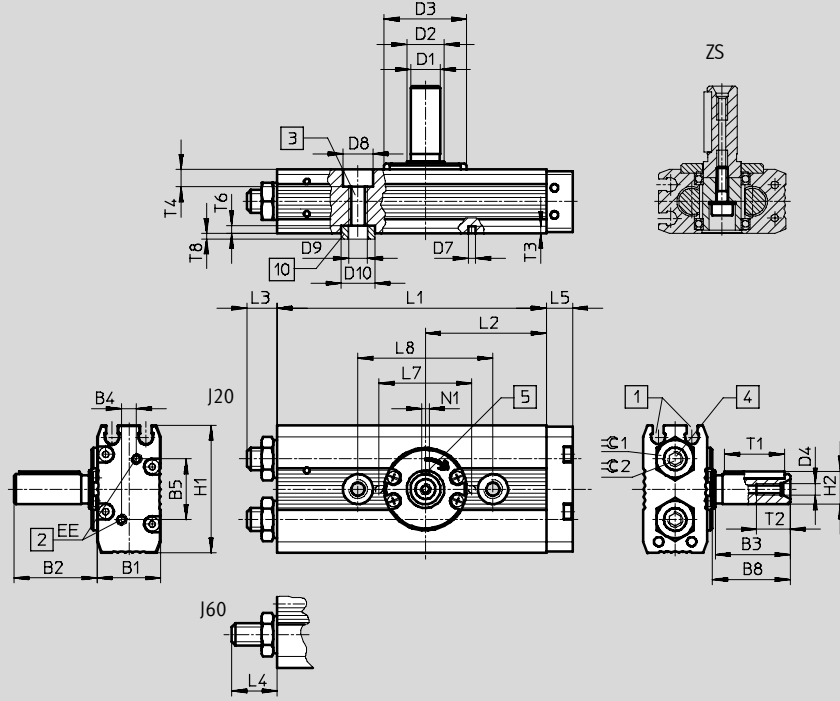
Yarı döner çift pistonlu silindirler DRQD-6 ... 12

01

Boyutlar

CAD verilerini indirmek için → www.festo.com

ZW – Spigot mili ile



- 1) Yaklaşım sensörü SME-/SMT-10 için slotlar
2) Besleme portları
3) Bağlantı dişi
4) Soket kafalı vida son konum ayarlaması için
5) Woodruff anahtarı 0°'de
10) Merkezleme burçları (2 tesli-mat kapsamına dahildir)

Ø	Dönme açısı [°]	B1	B2	B3	B4	B5	B8	D1 Ø g7	D2 Ø g6	D3 ¹⁾ Ø f7	D4	D7 Ø H8	D8 Ø H8	D9	D10 Ø H7	EE	H1	H2
6	90	15.4	18.2	16	2	13.6	16.7	6	8	20	M2.5	2	6	M4	7	M3	31	6.8
	180																	
8	90	17	22.2	20	4	16.2	20.7	8	10	22	M3	-	8	M5	9	M3	34	8.8
	180																	
12	90	21	22.2	20	6	18.2	20.7	8	10	22	M3	-	8	M5	9	M3	41	8.8
	180																	

Ø	Dönme açısı [°]	L1	L2	L3	L4	L5	L7	L8	N1	T1	T2	T3	T4	T6	T8	≈C1	≈C2	
6	90	46.7	20.2	maks.	maks.		±0.03	±0.03	P9	2	12	7	1.8	3.4	1.6	1.4	8	2.5
	180	61.8	27.75	7.1	11.1	7.5	20	30	2	12	7	1.8	3.4	1.6	1.4	8	2.5	
8	90	54.2	23.45	8.1	12.1	7	-	36	2	16	9	-	4.6	2	2	10	3	
	180	71.8	32.25	8.1	12.1	7	-	36	2	16	9	-	4.6	2	2	10	3	
12	90	59.2	25.95	9.1	13.1	8	-	36	2	16	9	-	4.6	2	2	13	4	
	180	76.8	34.75	9.1	13.1	8	-	36	2	16	9	-	4.6	2	2	13	4	

1) Merkezleme D3 ile mümkün.

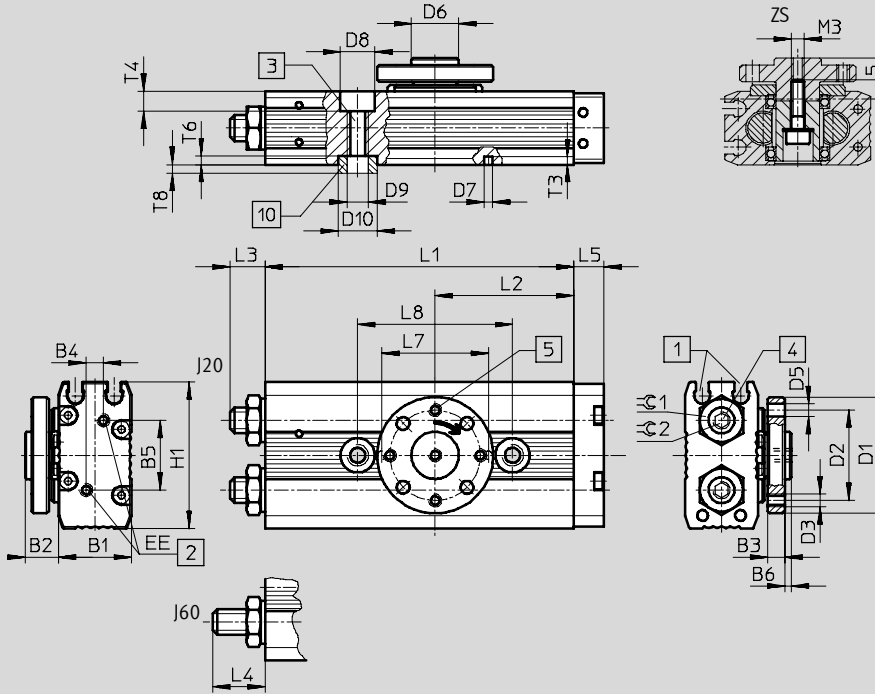
Yarı döner çift pistonlu silindirler DRQD-6 ... 12

01

Boyutlar

CAD verilerini indirmek için → www.festo.com

FW – Flanşlı mil ile



- 1 Yaklaşım sensörü SME-/SMT-10 için slotlar
2 Besleme portları

- 3 Bağlantı dişi
4 Soket kafalı vida son konum ayarlaması için

- 5 Belirlenmiş diş deliğinin pozisyonu 0°de
10 Merkezleme burçları (2 adet, teslimat kapsamına dahildir)

Ø	Dönme açısı [°]	B1	B2	B3	B4	B5	B6	D1 Ø	D2 Ø	D3	D5 Ø H7	D6 Ø g7	D7 Ø H8	D8 Ø H8	D9	D10 Ø H7
6	90	15.4	7.7	4	2	13.6	1.5	23	16	M3	3	8	2	6	M4	7
	180															
8	90	17	7.7	4	4	16.2	1.5	27	21	M3	3	11	-	8	M5	9
	180															
12	90	21	7.7	4	6	18.2	1.5	27	21	M3	3	11	-	8	M5	9
	180															

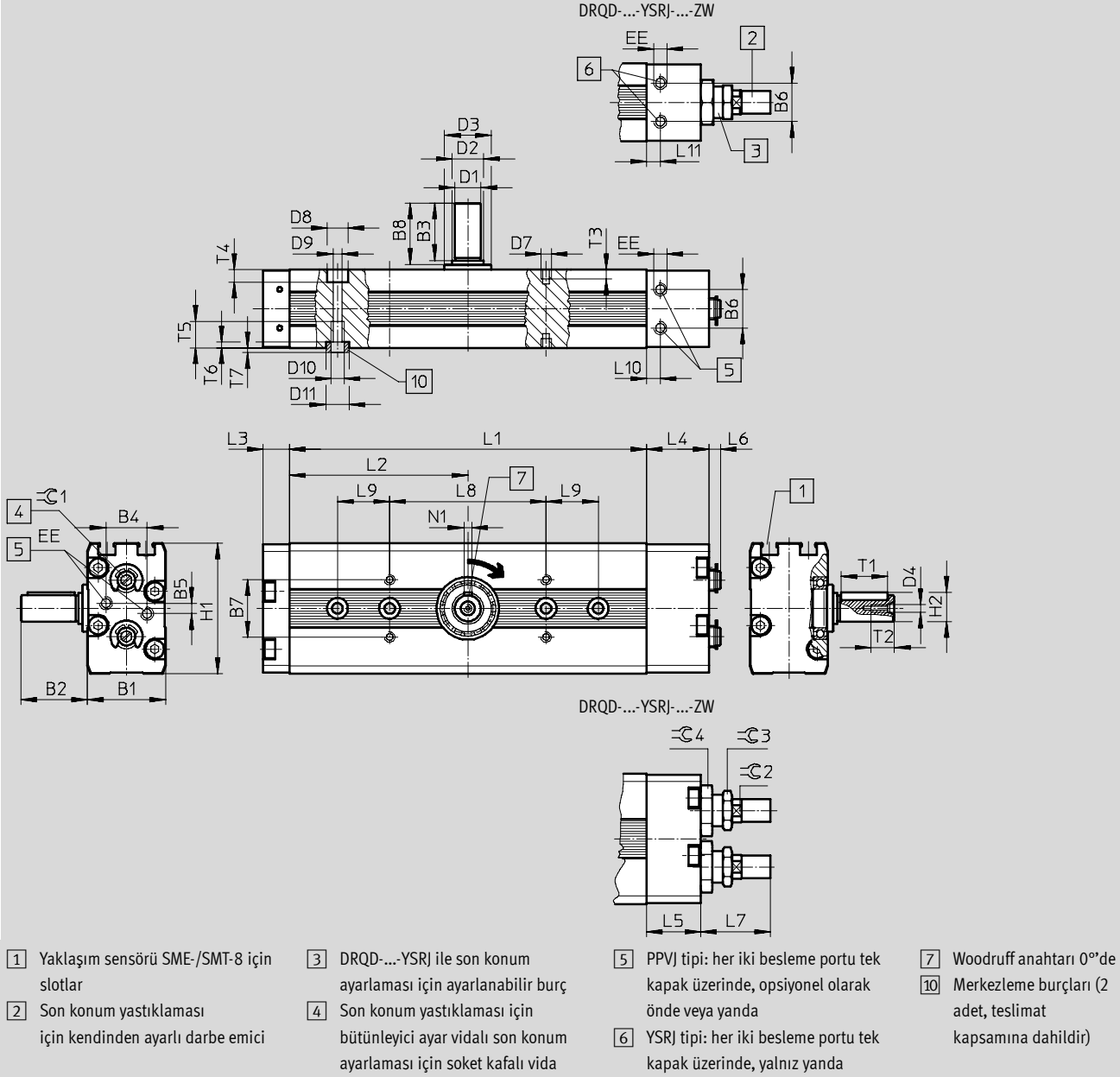
Ø	Dönme açısı [°]	EE	H1	L1	L2	L3 maks.	L4 maks.	L5	L7 ±0.03	L8 ±0.03	T3	T4	T6	T8	≈C1	≈C2
6	90	M3	31	46.7	20.20	7.1	11.1	7.5	20	30	1.8	3.4	1.6	1.4	8	2.5
	180			61.8	27.75											
8	90	M3	34	54.2	23.45	8.1	12.1	7	-	36	-	4.6	2	2	10	3
	180			71.8	32.25											
12	90	M3	41	59.2	25.95	9.1	13.1	8	-	36	-	4.6	2	2	13	4
	180			76.8	34.75											

Yarı döner çift pistonlu silindirler DRQD-B-16 ... 32

01

Boyutlar

ZW – Spigot mili ile

CAD verilerini indirmek için → www.festo.com

Yarı döner çift pistonlu silindirler DRQD-B-16 ... 32

01

Ø [mm]	Dönme açısı [°]	B1	B2	B3	B4	B5	B6	B7	B8	D1 Ø g6	D2 Ø	D3 Ø	D4	D7	D8 Ø H13	D9 Ø
16	90	30	25.5	23	17.8	4	14.8	22	23.5	10	12	18	M3	M4	8	4.2
	180															
	360															
20	90	36	32.5	30	21.8	4	19.8	26	30.5	12	15	24	M4	M4	8	4.2
	180															
	360															
25	90	42	42.5	40	24.8	4	24.8	30	40.5	16	20	30	M5	M5	10	5.3
	180															
	360															
32	90	51	52.5	50	29.8	2	29.8	36	50.5	20	25	35	M6	M5	10	5.3
	180															
	360															

Ø [mm]	Dönme açısı [°]	D10	D11 Ø H7	EE	H1	H2	L1	L2	L3	L4	L5	L6		L7		L8 ±0.03
												min.	maks.	min.	maks.	
16	90	M5	9	M5	50	11.2	71	35.5	10	24	20.8	1.7	5.7	23.4	28.2	60
	180						93	46.5								
	360						137	68.5								
20	90	M5	9	M5	56	13.5	78.4	39.2	10	31.5	27	2.4	7	28.6	35.9	60
	180						104.8	52.4								
	360						157.6	78.8								
25	90	M6	9	M5	67	18	91.2	45.6	11	36.5	33	2.6	8.9	42	50.2	60
	180						124	62								
	360						189.2	94.6								
32	90	M6	9	G1/8	79	22.5	114.8	57.4	13	39	39	4.3	11.8	59.4	70.1	80
	180						155.6	77.8								
	360						237.4	118.7								

Ø [mm]	Dönme açısı [°]	L9 ±0.03	L10	L11	N1 P9	T1	T2	T3	T4	T5	T6	T7	≈C1	≈C2	≈C3	≈C4
16	90	-	7.6	5.3	3	18.1	9	3.5	5	10	2	2	4	9	13	17
	180	-														
	360	20														
20	90	-	8	5	4	25.1	10	3.5	5	12	2	2	7	11	15	19
	180	-														
	360	20														
25	90	-	11	5	5	36.1	12.5	5	6	12	2	2	7	15	19	24
	180	-														
	360	20														
32	90	-	13.1	8	6	45.1	16	5	6	14	2	2	8	20	27	32
	180	20														
	360	20														

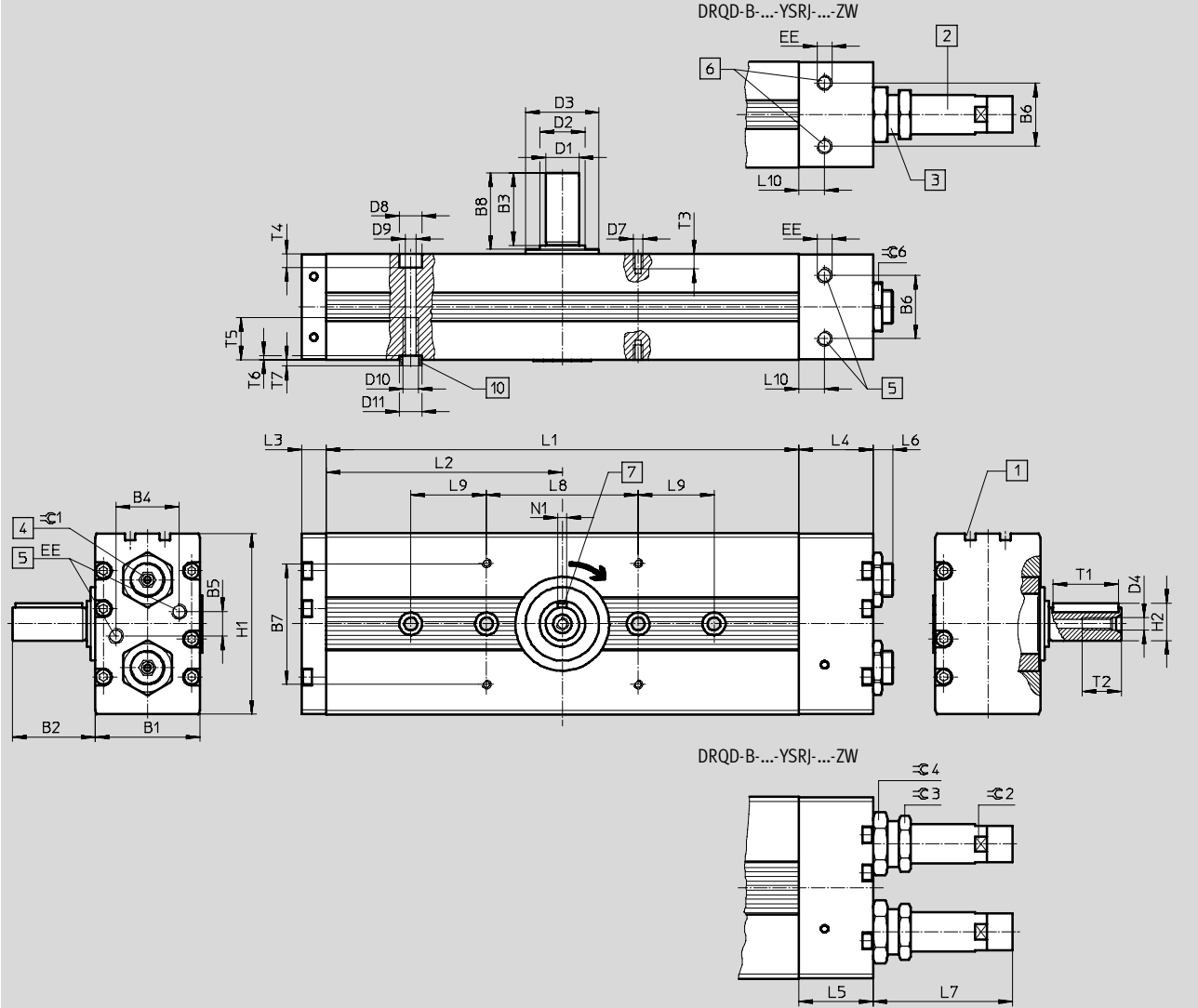
Yarı döner çift pistonlu silindirler DRQD-40 ... 50

01

Boyutlar

CAD verilerini indirmek için → www.festo.com

ZW – Spigot mili ile



- | | | | | | | | |
|---|--|---|---|---|--|----|---|
| 1 | Yaklaşım sensörü SME-/SMT-8 için slotlar | 3 | DRQD-...-YSRJ ile son konum ayarlaması için ayarlanabilir burç | 5 | PPV tipi: her iki besleme portu tek kapak üzerinde, opsiyonel olarak önde veya yanda | 7 | Woodruff anahtarı 0°de |
| 2 | Son konum yastıklaması için kendinden ayarlı darbe emici | 4 | Son konum yastıklaması için bütünlüleyici ayar vidalı son konum ayarlaması için soket kafalı vida | 6 | YSRJ tipi: her iki besleme portu tek kapak üzerinde, yalnız yanda | 10 | Merkezleme burçları (2 adet, teslimat kapsamına dahildir) |

Yarı döner çift pistonlu silindirler DRQD-40 ... 50

01

Ø [mm]	Dönme açısı [°]	B1	B2	B3	B4	B5	B6	B7	B8	D1 Ø g6	D2 Ø	D3 Ø	D4	D7	D8 Ø H13	D9 Ø
40	90	70	53.5	50	42	4	42	80	50.5	22	30	48.5	M8	M6	15	8.5
	180															
	360															
50	90	86	63.5	60	50	16	50	80	60.9	28	38	58.5	M12	M6	15	8.5
	180															
	360															

Ø [mm]	Dönme açısı [°]	D10	D11 Ø H7	EE	H1	H2	L1	L2	L3	L4	L5	L6		L7		L8 ±0.03
												min.	maks.	min.	maks.	
40	90	M10	15	G1/8	120	24.5	146.8	73.4	16	49	41.5	5	14.6	85.1	96.4	100
	180						201.8	100.9								
	360						311.8	155.9								
50	90	M10	15	G1/4	144	31	191.4	95.7	18	64	55	8	20.7	107.8	120.6	100
	180						262.8	131.4								
	360						405.8	202.9								

Ø [mm]	Dönme açısı [°]	L9 ±0.03	L10	N1 P9	T1	T2 +2	T3	T4	T5	T6	T7	≈C1	≈C2	≈C3	≈C4	≈C6
40	90	-	17	6	45.1	26	10	10	28	3	3	10	24	32	36	27
	180	-														
	360	50														
50	90	-	21.2	8	56.1	28	10	11	28	3	3	14	28	36	46	41
	180	50														
	360	100														

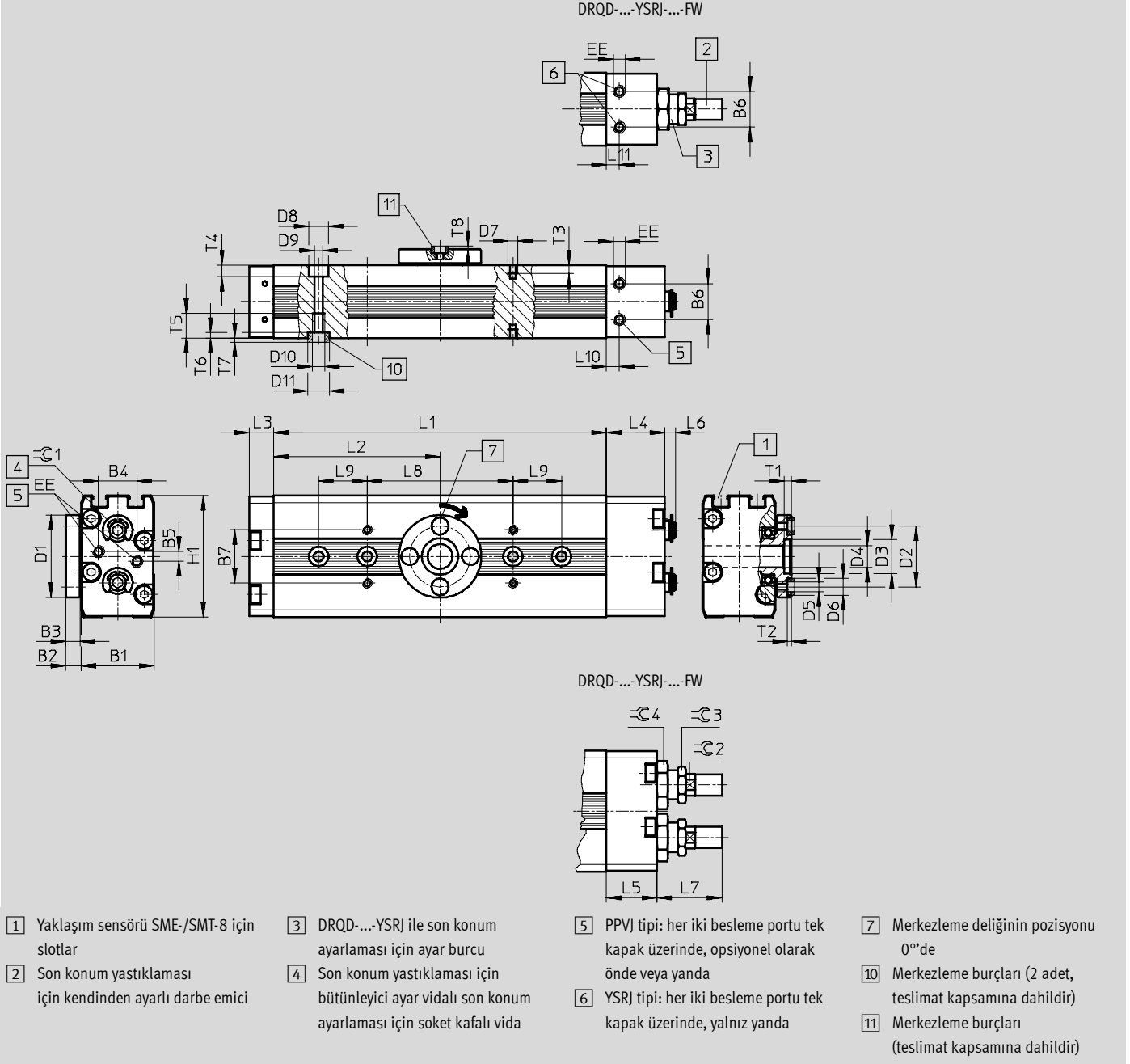
Yarı döner çift pistonlu silindirler DRQD-B-16 ... 32

Boyutlar

CAD verilerini indirmek için → www.festo.com

FW – Flanşlı mil ile

01



Yarı döner çift pistonlu silindirler DRQD-B-16 ... 32

01

Ø [mm]	Dönme açısı [°]	B1	B2	B3	B4	B5	B6	B7	D1 Ø	D2 Ø ±0.025	D3 Ø H8	D4 Ø	D5	D6 Ø H7	D7	D8 Ø H13
16	90	30	6.5	6	17.8	4	14.8	22	34	25	14	9	M4	7	M4	8
	180															
	360															
20	90	36	6.5	6	21.8	4	19.8	26	38	28	16	11	M4	7	M4	8
	180															
	360															
25	90	42	9.5	9	24.8	4	24.8	30	48	34	16	12	M6	9	M5	10
	180															
	360															
32	90	51	9.5	9	29.8	2	29.8	36	58	45	19	14	M6	9	M5	10
	180															
	360															

Ø [mm]	Dönme açısı [°]	D9 Ø	D10	D11 Ø H7	EE	H1	L1	L2	L3	L4	L5	L6		L7		L8 ±0.03
												min.	maks.	min.	maks.	
16	90	4.2	M5	9	M5	50	71	35.5	10	24	20.8	1.7	5.7	23.4	28.2	60
	180						93	46.5								
	360						137	68.5								
20	90	4.2	M5	9	M5	56	78.4	39.2	10	31.5	27	2.4	7	28.6	35.9	60
	180						104.8	52.4								
	360						157.6	78.8								
25	90	5.3	M6	9	M5	67	91.2	45.6	11	36.5	33	2.6	8.9	42	50.2	60
	180						124	62								
	360						189.2	94.6								
32	90	5.3	M6	9	G1/8	79	114.8	57.4	13	39	39	4.3	11.8	59.4	70.1	80
	180						155.6	77.8								
	360						237.4	118.7								

Ø [mm]	Dönme açısı [°]	L9 ±0.03	L10	L11	T1	T2	T3	T4	T5	T6	T7	T8	≡C1	≡C2	≡C3	≡C4
16	90	-	7.6	5.3	3	1.6	3.5	5	10	2	2	1.4	4	9	13	17
	180	-														
	360	20														
20	90	-	8	5	3	1.6	3.5	5	12	2	2	1.4	7	11	15	19
	180	-														
	360	20														
25	90	-	11	5	3	2	5	6	12	2	2	2	7	15	19	24
	180	-														
	360	20														
32	90	-	13.1	8	3	2	5	6	14	2	2	2	8	20	27	32
	180	20														
	360	20														

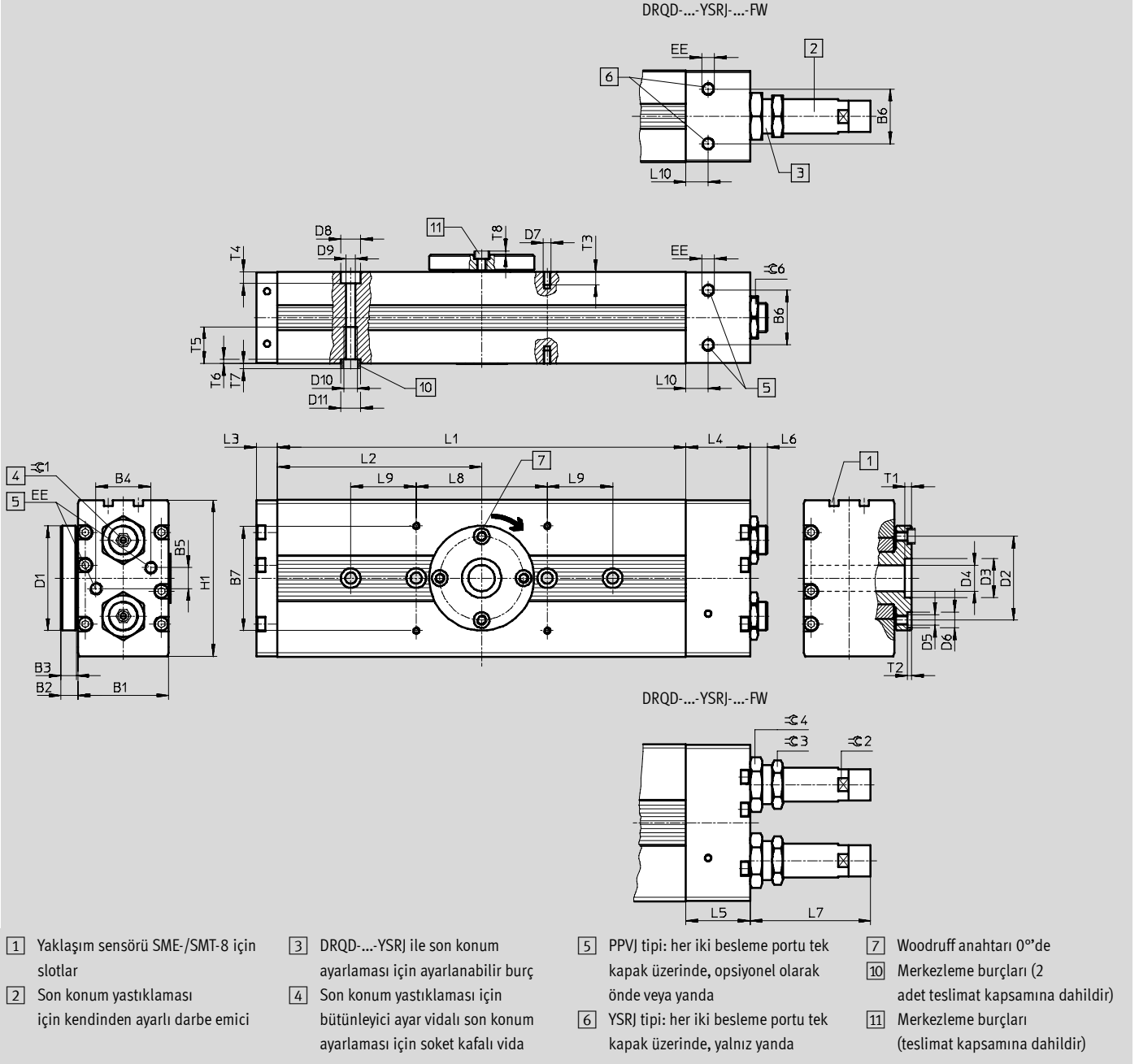
Yarı döner çift pistonlu silindirler DRQD-40 ... 50

Boyutlar

CAD verilerini indirmek için → www.festo.com

FW – Flanşlı mil ile

01



Yarı döner çift pistonlu silindirler DRQD-40 ... 50

01

Ø [mm]	Dönme açısı [°]	B1	B2	B3	B4	B5	B6	B7	D1 Ø	D2 Ø ±0.025	D3 Ø H7	D4	D5	D6 Ø H7	D7	D8 Ø H13
40	90	70	13	12	42	4	42	80	80	64	30	20	M8	12	M6	15
	180															
	360															
50	90	86	13	12	50	16	50	80	85	64	30	24	M8	12	M6	15
	180															
	360															

Ø [mm]	Dönme açısı [°]	D9 Ø	D10	D11 Ø H7	EE	H1	L1	L2	L3	L4	L5	L6		L7	
												min.	maks.	min.	maks.
40	90	8.5	M10	15	G1/8	120	146.8	73.4	16	49	41.5	5	14.6	85.1	96.4
	180						201.8	100.9							
	360						311.8	155.9							
50	90	8.5	M10	15	G1/4	144	191.4	95.7	18	64	55	8	20.7	107.8	120.6
	180						262.8	131.4							
	360						405.8	202.9							

Ø [mm]	Dönme açısı [°]	L8 ±0.03	L9 ±0.03	L10	T1	T2	T3	T4	T5	T6	T7	≈C1	≈C2	≈C3	≈C4	≈C6
40	90	100	-	17	4	2.7	10	10	28	3	3	10	24	32	36	27
	180		-													
	360		50													
50	90	100	-	21.2	4	2.7	10	11	28	3	3	14	28	36	46	41
	180		50													
	360		100													

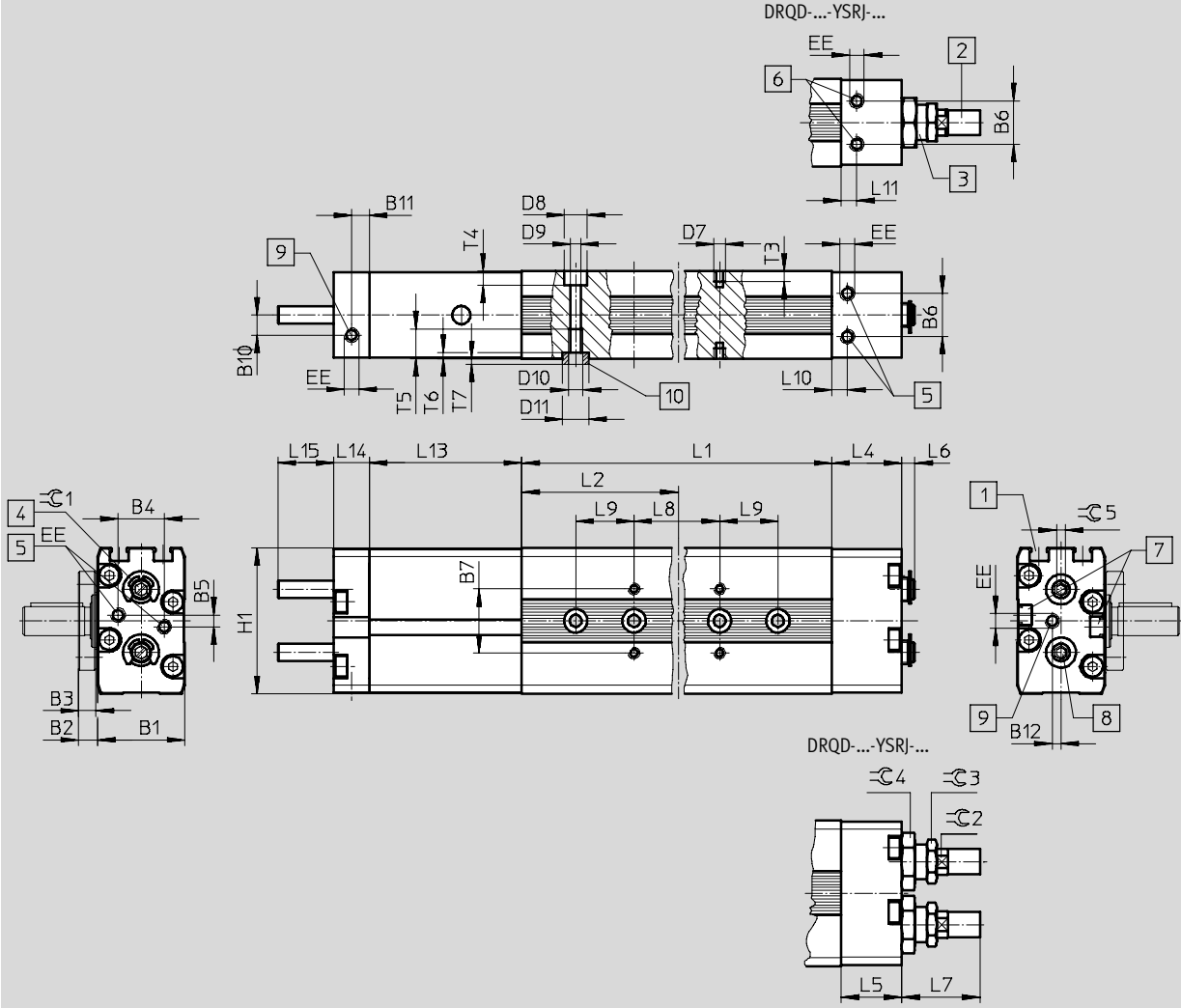
Yarı döner çift pistonlu silindirler DRQD-B-16 ... 32

Boyutlar

CAD verilerini indirmek için → www.festo.com

Z1 – Orta pozisyon ile

01



- | | | | |
|--|--|--|--|
| <p>1 Yaklaşım sensörü SME-/SMT-8 için slotlar, son konum algılaması için</p> <p>2 Son konum yastıklaması için kendinden ayarlı darbe emici</p> <p>3 DRQD-...-YSRJ ile son konum ayarlaması için ayarlanabilir burç</p> | <p>4 Son konum yastıklaması için bütünüleyici ayar vidalı son konum ayarlaması için soket kafalı vida</p> <p>5 PPVJ tipi: her iki besleme portu tek kapak üzerinde, opsiyonel olarak önde veya yanda</p> | <p>6 YSRJ tipi: her iki besleme portu tek kapak üzerinde, yalnız yanda</p> <p>7 Yaklaşım sensörü SME-/SMT-8 için slotlar, orta pozisyon algılaması için</p> <p>8 Orta pozisyon ayarlaması için soket kafalı vida (hafif gömük)</p> | <p>9 Orta pozisyon için besleme portu kapak üzerinde, opsiyonel olarak yanda veya önde</p> <p>10 Merkezleme burçları (2 adet, teslimat kapsamına dahildir)</p> |
|--|--|--|--|

Yarı döner çift pistonlu silindirler DRQD-B-16 ... 32

01

Ø [mm]	Dönme açısı [°]	B1	B2	B3	B4	B5	B6	B7	B10	B11	B12	D7	D8 Ø H13	D9 Ø	D10	D11 Ø H7
16	90	30	6.5	6	17.8	4	14.8	22	6.4	4.5	3	M4	8	4.2	M5	9
	180															
20	90	36	6.5	6	21.8	4	19.8	26	6.5	4.5	5.6	M4	8	4.2	M5	9
	180															
25	90	42	9.5	9	24.8	4	24.8	30	9.1	6.9	8.2	M5	10	5.3	M6	9
	180															
32	90	51	9.5	9	29.8	2	29.8	36	9	8	9	M5	10	5.3	M6	9
	180															

Ø [mm]	Dönme açısı [°]	EE	H1	L1	L2	L4	L5	L6		L7		L8 ±0.03	L9 ±0.03	L10	L11
								min.	maks.	min.	maks.				
16	90	M5	50	71	35.5	24	20.8	1.7	5.7	23.4	28.2	60	-	7.6	5.3
	180			93	46.5								-		
20	90	M5	56	78.4	39.2	31.5	27	2.4	7	28.6	35.9	60	-	8	5
	180			104.8	52.4								-		
25	90	M5	67	91.2	45.6	36.5	33	2.6	8.9	42	50.2	60	-	11	5
	180			124	62								-		
32	90	G $\frac{1}{8}$	79	114.8	57.4	39	39	4.3	11.8	59.4	70.1	80	-	13.1	8
	180			155.6	77.8								20		

Ø [mm]	Dönme açısı [°]	L13	L14	L15		T3	T4	T5	T6	T7	≈C1	≈C2	≈C3	≈C4	≈C5
				min.	maks.										
16	90	52.2	12.3	0	19.1	3.5	5	10	2	2	4	9	13	17	3
	180			19.1											
20	90	55.4	12.3	0	21.8	3.5	5	12	2	2	7	11	15	19	3
	180			21.8											
25	90	62.1	15	0	26	5	6	12	2	2	7	15	19	24	4
	180			26											
32	90	68.2	15.5	0	31.5	5	6	14	2	2	8	20	27	32	4
	180			31.5											

Yarı döner çift pistonlu silindirler DRQD-40 ... 50

01

Ø [mm]	Dönme açısı [°]	B1	B2	B3	B4	B5	B6	B7	B10	B11	B12	D7	D8 Ø H13	D9 Ø	D10
40	90	70	13	12	42	4	42	80	92.5	9	12	M6	15	8.5	M10
	180														
	360														
50	90	86	13	12	50	16	50	80	105.7	9	14	M6	15	8.5	M10
	180														
	360														

Ø [mm]	Dönme açısı [°]	D11 Ø H7	EE	H1	L1	L2	L4	L5	L6		L7		L8 ±0.03	L9 ±0.03	L10
									min.	maks.	min.	maks.			
40	90	15	G $\frac{1}{8}$	120	146.8	73.4	49	41.5	5	14.6	85.1	96.4	100	-	17
	180				201.8	100.9								-	
	360				311.8	155.9								50	
50	90	15	G $\frac{1}{4}$	144	191.4	95.7	64	55	8	20.7	107.8	120.6	100	-	21.2
	180				262.8	131.4								50	
	360				405.8	202.9								100	

Ø [mm]	Dönme açısı [°]	L13	L14	L15		T3	T4	T5	T6	T7	=C1	=C2	=C3	=C4	=C5	=C6
				min.	maks.											
40	90	92.5	18.5	0	41.95	10	10	28	3	3	10	24	32	36	7	27
	180															
	360															
50	90	105.7	20.5	0	52.95	10	11	28	3	3	14	28	36	46	7	41
	180															
	360															

