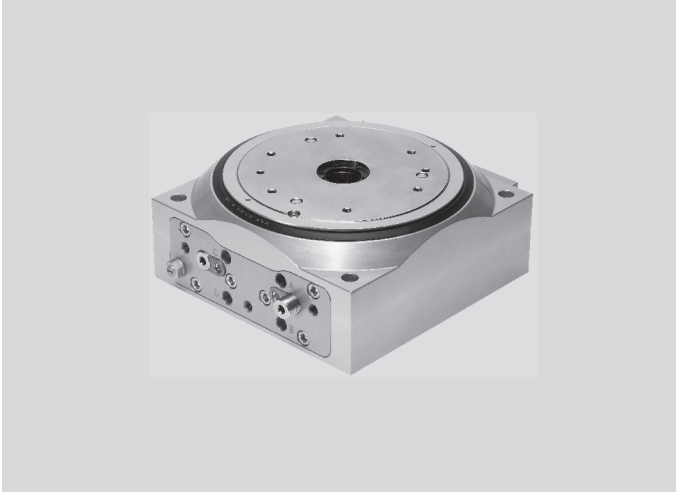


Döner indeks tablaları DHTG

01



- Saat yönü/saat yönünün tersi dönüş veya karşılıklı hareket sayesinde esnek uygulama alanları
- Aşırı yük korumalı dayanıklı mekanik yapı
- Kablo ve hortumların hızlı montajı için geçiş delikleri olan hareketsiz orta kısım

Ek bilgi → Internet: .../dhtg

| Ürün gamına genel bakış | | |
|-------------------------|-------|-----------------------|
| İşlev | Boyut | İstasyon indeksleri |
| Çift etkili | 65 | 2, 3, 4, 6, 8, 12, 24 |
| | 90 | |
| | 140 | 3, 4, 6, 8, 12, 24 |
| | 220 | |

Teknik özellikler

Malzemeler

Plaka, durdurucular: Galvanizli çelik

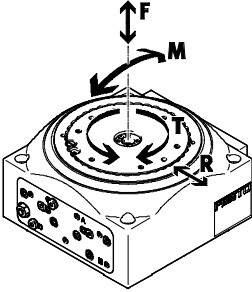
Kapak, gövde:

Dövme alüminyum alaşım

Contalar: Nitril kauçuk, poliüretan

Teknik özellikler

Boyutlar → P-374



| Boyut | 65 | 90 | 140 | 220 |
|-----------------------------|-------|-------|-------|-------|
| Pnömatik bağlantı | M5 | | G1/8 | |
| 6 bar'da tork [Nm] | 2.1 | 4.4 | 18.1 | 58.9 |
| Maks. aksel kuvvet F [N] | 1,000 | 2,000 | 4,000 | 5,000 |
| Maks. radyal kuvvet R [N] | 2,000 | 5,000 | 6,000 | 8,000 |
| Maks. devrilme torku M [Nm] | 100 | 150 | 300 | 500 |
| Maks. teğetsel tork T [Nm] | 100 | 150 | 200 | 500 |

Çalışma şartları

| | |
|------------------------------------|----------|
| Çalışma basıncı [bar] | 4 ... 8 |
| Ortam sıcaklığı ¹⁾ [°C] | 5 ... 60 |

1) Yaklaşım sensörlerinin çalışma aralığını dikkate alın.

Döner indeks tablaları DHTG

01

Sipariş kodu

| | | | | | | |
|------|---|--|---|--|---|---|
| DHTG | - | | - | | - | A |
|------|---|--|---|--|---|---|

| Tip | |
|------|----------------------|
| DHTG | Döner indeks tablası |

| Boyut | |
|---------------------|-----------------------|
| İstasyon indeksleri | |
| 65, 90 | 2, 3, 4, 6, 8, 12, 24 |
| 140, 220 | 3, 4, 6, 8, 12, 24 |

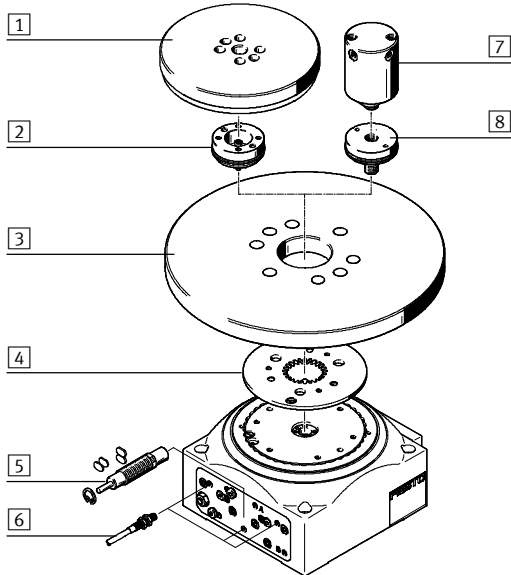
| Konum algılaması | |
|------------------|----------------------|
| A | Yaklaşım sensörü ile |

Sipariş örneği:

DHTG-90-8-A

Döner indeks tablası DHTG - boyut 90 - istasyon indeksi 8 - yaklaşım sensörüyle pozisyon algılaması

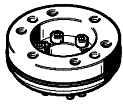
Ekipmanlara genel bakış

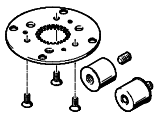



| Aksesuarlar | → Sayfa/İnternet |
|------------------------------------|---------------------|
| 1 İşlenmemiş plaka, sabit DADG-UPF | P-380 ¹⁾ |
| 2 Adaptör kiti DADG-AK | P-373 |
| 3 İşlenmemiş plaka, döner DADG-UPT | P-380 ¹⁾ |
| 4 İndeks dönüşüm kiti, DADM-CK | P-373 |
| 5 Karşılıklı motion kiti DADM-TK | P-373 |
| 6 Endüktif yaklaşım sensörü SIEN | P-373 |
| 7 Döner distribütör GF | P-373 |
| 8 Adaptör kiti DADG-AK-...-...G... | P-373 |
| - Tek yönlü hız ayar valfi GRLA | P-373 |





1) Standart montaj ölçülü veya kişisel arayüzlü işlenmemiş plakaları lokal Festo aracılığı ile sipariş edebilirsiniz.



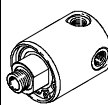
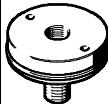
Döner indeks tablaları DHTG

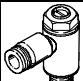
| Sipariş bilgisi | | |
|---|-------|--------------|
| | Boyut | Sipariş kodu |
| [2] Adaptör kiti Boyutlar → P-380 | | |
|  | 65 | DADG-AK-65 |
| | 90 | DADG-AK-90 |
| | 140 | DADG-AK-140 |
| | 220 | DADG-AK-220 |

| Sipariş bilgisi | | | |
|---|-------|---------------------|----------------|
| | Boyut | İstasyon indeksleri | Sipariş kodu |
| [4] İndeks dönüşüm kiti | | | |
|  | 65 | 2 | DADM-CK-65-2 |
| | | 3 | DADM-CK-65-3 |
| | | 4 | DADM-CK-65-4 |
| | | 6 | DADM-CK-65-6 |
| | | 8 | DADM-CK-65-8 |
| | | 12 | DADM-CK-65-12 |
| | 90 | 2 | DADM-CK-90-2 |
| | | 3 | DADM-CK-90-3 |
| | | 4 | DADM-CK-90-4 |
| | | 6 | DADM-CK-90-6 |
| | | 8 | DADM-CK-90-8 |
| | | 12 | DADM-CK-90-12 |
| | 140 | 3 | DADM-CK-140-3 |
| | | 4 | DADM-CK-140-4 |
| | | 6 | DADM-CK-140-6 |
| | | 8 | DADM-CK-140-8 |
| | | 12 | DADM-CK-140-12 |
| | | 24 | DADM-CK-140-24 |
| | 220 | 3 | DADM-CK-220-3 |
| | | 4 | DADM-CK-220-4 |
| | | 6 | DADM-CK-220-6 |
| | | 8 | DADM-CK-220-8 |
| | | 12 | DADM-CK-220-12 |
| | | 24 | DADM-CK-220-24 |

| Sipariş bilgisi | | |
|---|-------|--------------|
| | Boyut | Sipariş kodu |
| [5] Karşılıklı motion kiti | | |
|  | 65 | DADM-TK-65 |
| | 90 | DADM-TK-90 |
| | 140 | DADM-TK-140 |
| | 220 | DADM-TK-220 |

| Sipariş bilgisi | | | |
|---|----------|------------|-----------------|
| | Boyut | Bağlantı | Sipariş kodu |
| [6] Endüktif yaklaşım sensörü, N/A kontak, M5 Teknik özellikler → Internet: sien | | | |
|  | 65, 90 | PNP, kablo | SIEN-M5B-PS-K-L |
| | | PNP, soket | SIEN-M5B-PS-S-L |
| N/K kontak, M5 Teknik özellikler → Internet: sien | | | |
|  | 65, 90 | PNP, kablo | SIEN-M5B-PO-K-L |
| | | PNP, soket | SIEN-M5B-PO-S-L |
| N/A kontak, M8 Teknik özellikler → Internet: sien | | | |
|  | 140, 220 | PNP, kablo | SIEN-M8B-PS-K-L |
| | | PNP, soket | SIEN-M8B-PS-S-L |
| N/K kontak, M8 Teknik özellikler → Internet: sien | | | |
|  | 140, 220 | PNP, kablo | SIEN-M8B-PO-K-L |
| | | PNP, soket | SIEN-M8B-PO-S-L |

| Sipariş bilgisi | | |
|--|--------|---------------------|
| | Boyut | Sipariş kodu |
| [6] Bağlantı kablosu, düz soket Teknik özellikler → P-1391 | | |
| [6] Bağlantı kablosu, düz soket Teknik özellikler → Internet: nebu | | |
|  | 2.5 m | NEBU-M8G3-K-2.5-LE3 |
| | 5 m | NEBU-M8G3-K-5-LE3 |
| Açılı soket Teknik özellikler → P-1391 | | |
| Açılı soket Teknik özellikler → Internet: nebu | | |
|  | 2.5 m | NEBU-M8W3-K-2.5-LE3 |
| | 5 m | NEBU-M8W3-K-5-LE3 |
| [7] Döner dağıtıcı Boyutlar → P-381 | | |
|  | Tek | |
| | 65, 90 | GF-1/8-M5 |
| | 140 | GF-1/4-1/8 |
| | 220 | GF-1/2-1/4 |
| | Çok | |
| | 220 | GF-1/8-2 |
| [8] Adaptör kiti Boyutlar → P-381 | | |
|  | Tek | |
| | 65 | DADG-AK-65-1G18 |
| | 90 | DADG-AK-90-1G18 |
| | 140 | DADG-AK-140-1G14 |
| | 220 | DADG-AK-220-1G12 |
| | Çok | |
| | 220 | DADG-AK-220-1G18 |

| Sipariş bilgisi | | | | |
|--|--------|------------|---------|-----------------|
| İşlev | Boyut | Bağlantı | | Sipariş kodu |
| | | Diş ölçüsü | Diş çap | |
| Tornavida ayarlı, tek yönlü hız ayar valfi, egzoz havası debi kontrolü için, metal ¹⁾ Teknik özellikler → P-763 | | | | |
| Tornavida ayarlı, tek yönlü hız ayar valfi, egzoz havası debi kontrolü için, metal ¹⁾ Teknik özellikler → Internet: grla | | | | |
|  | 65, 90 | M5 | 3 | GRLA-M5-QS-3-D |
| | 140 | G1/8 | 4 | GRLA-1/8-QS-4-D |
| | 220 | G1/8 | 6 | GRLA-1/8-QS-6-D |

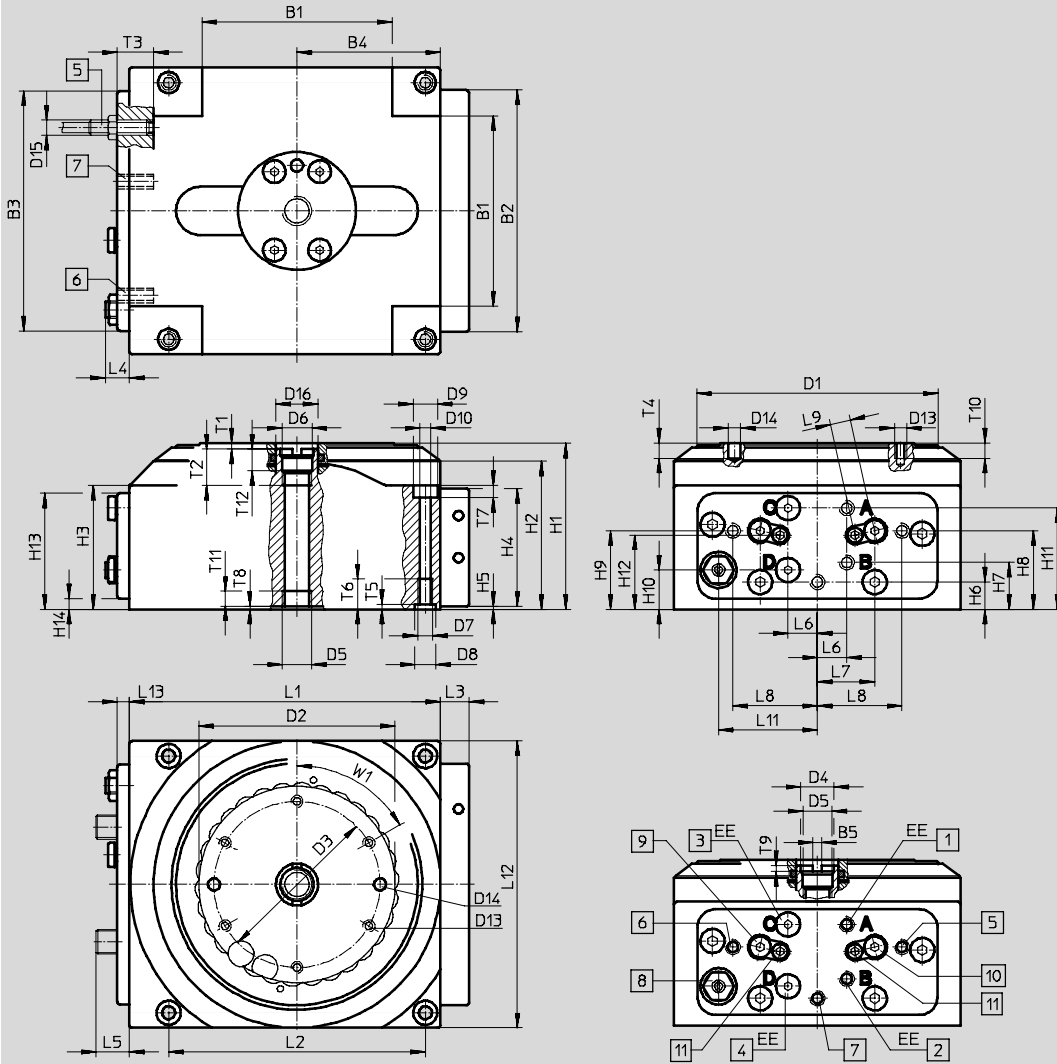
- 1) Tavsiye edilen hız ayar valfleri valfin üzerinde 1 m hortum uzunluğu gerektirir. ±%50'lik sapma durumlarında, optimum akış kontrol fonksiyonu ve silindirin hızı elde etmek için daha yüksek veya daha düşük akış hızına sahip hız ayar valfleri seçilmelidir.

Döner indeks tablaları DHTG

Boyutlar

Boyut 65

01



- | | | | |
|---|---|--|---|
| <p>1 Besleme portu: kilidi aç ve çevir (karşılıklı motion: kilidi aç)</p> <p>2 Besleme portu: kilitle ve stroğu geri getir (karşılıklı motion: kilitle)</p> <p>3 Kör tapa (karşılıklı motion: saat yönünde dönen besleme portu)</p> | <p>4 Kör tapa (karşılıklı motion: saat yönünün tersine dönen besleme portu)</p> <p>5 Saat yönünde dönen sensör (sensör temel ayarı saat yönünün tersine dönüş)</p> <p>6 (Sensör temel ayarı saat yönünde dönüş (saat yönünün tersine dönen sensör))</p> | <p>7 Sensör kilidi</p> <p>8 Tek yönlü hız ayar valfi</p> <p>9 Saat yönünün tersine dönüş ve karşılıklı çalışma için son konum yastıklamasının ayarlanması (saat yönünde dönüş için uygulanmaz)</p> | <p>10 Saat yönünde dönüş ve karşılıklı çalışma için son konum yastıklamasının ayarlanması (saat yönünün tersine dönüş için uygulanmaz)</p> <p>11 Son konum yastıklamasının sıkılması 2.5 Nm</p> |
|---|---|--|---|

Döner indeks tablaları DHTG

01

| Boyut | B1 ³⁾ | B2 | B3 | B4 | B5 | D1 | D2 | D3 ¹⁾ | D4 | D5 | D6 | D7 |
|-------|------------------|----|------|------|------|----|----|------------------|----|------|----|----|
| | ±2 | | | | +0.1 | ∅ | ∅ | ∅ | ∅ | | ∅ | |
| 65 | 63 | 80 | 79.5 | 47.5 | 3 | 80 | 65 | 55 | 11 | G1/8 | 10 | M5 |

| Boyut | D8 | D9 | D10 | D13 | D14 | D15 | D16 | EE | H1 | H2 | H3 | H4 |
|-------|----|----|-----|-----|-----|--------|-----|----|------|----|----|----|
| | ∅ | ∅ | ∅ | | ∅ | | ∅ | | ±0.5 | | | |
| | H8 | | | | H8 | | H8 | | | | | |
| 65 | 7 | 8 | 4.3 | M4 | 4 | M5x0.5 | 14 | M5 | 55 | 49 | 41 | 39 |

| Boyut | H5 | H6 | H7 | H8 | H9 | H10 | H11 | H12 | H13 | H14 | L1 | L2 ¹⁾ |
|-------|----|----|------|----|----|-----|------|------|------|-----|------|------------------|
| | | | | | | | | | | | ±0.1 | |
| 65 | 1 | 9 | 15.5 | 26 | 26 | 13 | 33.5 | 24.5 | 38.5 | 3.5 | 103 | 85 |

| Boyut | L3 | L4 | L5 ²⁾ | L6 | L7 | L8 | L9 | L11 | L12 | L13 | T1 | T2 |
|-------|-----|----|------------------|------|----|----|-----|-------|------|------|----|------|
| | | | maks. | | | | | | ±0.1 | +0.1 | ±1 | min. |
| 65 | 9.5 | 8 | 11 | 9.75 | 19 | 28 | 6.7 | 32.75 | 95 | 3.5 | 2 | 14 |

| Boyut | T3 | T4 | T5 | T6 | T7 | T8 | T9 | T10 | T11 | T12 | W1 |
|-------|------|------|------|------|----|-----|----|------|------|-----|-----|
| | min. | min. | +0.1 | min. | | | | min. | min. | | |
| 65 | 12 | 5 | 1.6 | 10 | 4 | 0.5 | 2 | 6 | 5 | 7 | 60° |

1) Merkezleme delikleri arasındaki tolerans ±0.02.

Dişli delikler ve havşa arasındaki tolerans ±0,2.

2) Darbe emici ayarının maks. projeksiyonu.

3) 0.1 +0.05 gömük.

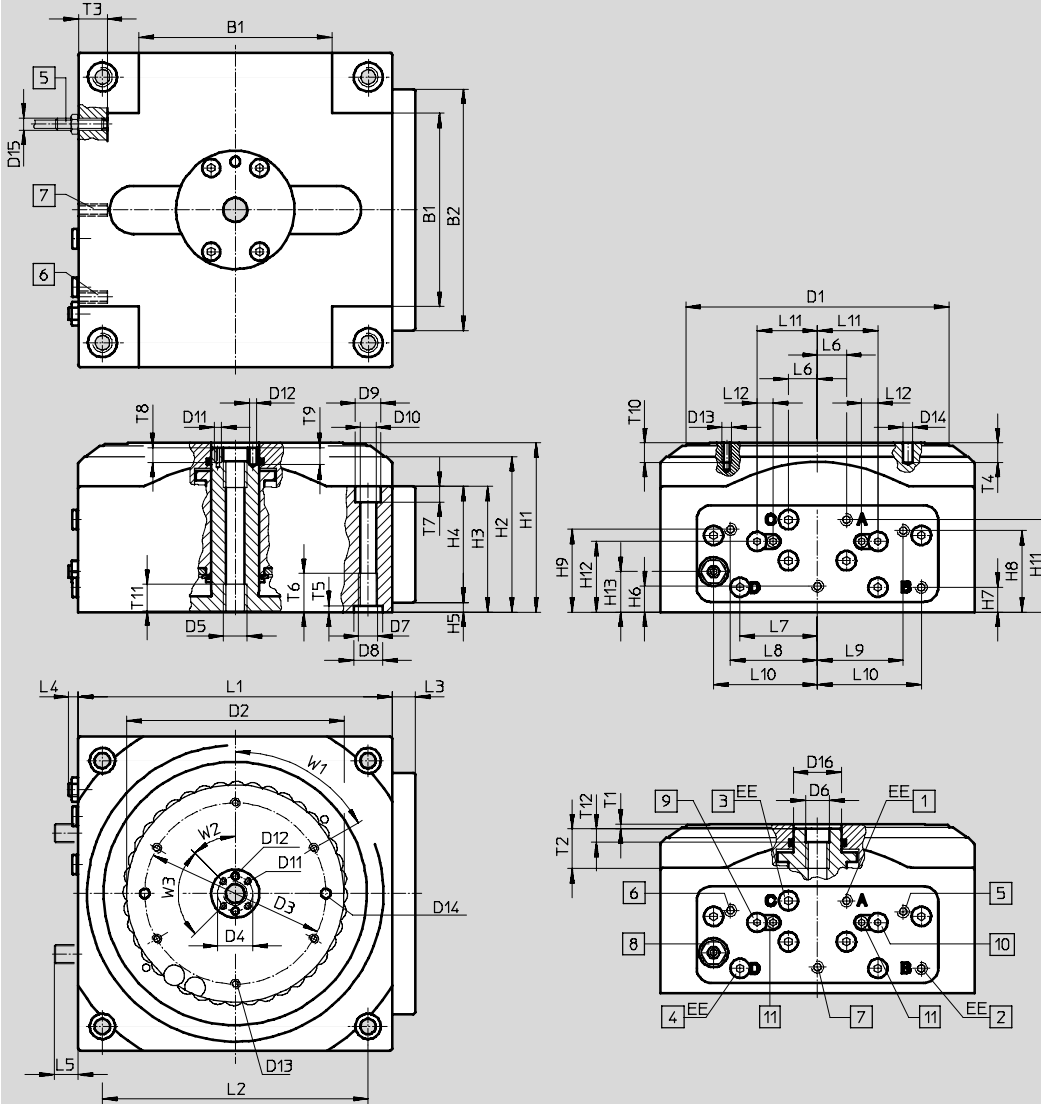
Döner indeks tablaları DHTG

CAD verilerini indirmek için → www.festo.com

Boyutlar

Boyut 90

01



- | | | | |
|---|---|--|---|
| <p>1 Besleme portu: kilidi aç ve çevir (karşılıklı motion: kilidi aç)</p> <p>2 Besleme portu: kilitle ve stroğu geri getir (karşılıklı motion: kilitle)</p> <p>3 Kör tapa (karşılıklı motion: saat yönünde dönen besleme portu)</p> | <p>4 Kör tapa (karşılıklı motion: saat yönünün tersine dönen besleme portu)</p> <p>5 Saat yönünde dönen sensör (sensör temel ayarı saat yönünün tersine dönüş)</p> <p>6 (Sensör temel ayarı saat yönünde dönüş (saat yönünün tersine dönen sensör))</p> | <p>7 Sensör kilidi</p> <p>8 Tek yönlü hız ayar valfi</p> <p>9 Saat yönünün tersine dönüş ve karşılıklı çalışma için son konum yastıklamasının ayarlanması (saat yönünde dönüş için uygulanmaz)</p> | <p>10 Saat yönünde dönüş ve karşılıklı çalışma için son konum yastıklamasının ayarlanması (saat yönünün tersine dönüş için uygulanmaz)</p> <p>11 Son konum yastıklamasının sıkılması 2.5 Nm</p> |
|---|---|--|---|

Döner indeks tablaları DHTG

01

| Boyut | B1 ³⁾ ±2 | B2 | D1 ∅ | D2 ∅ | D3 ¹⁾ ∅ | D4 ¹⁾ ∅ | D5 | D6 ∅ H8 | D7 | D8 ∅ H8 | D9 ∅ | D10 ∅ |
|-------|------------------------|-----|---------|---------|-----------------------|-----------------------|------|---------------|----|---------------|---------|----------|
| 90 | 80 | 100 | 109 | 90 | 75 | 14.5 | G1/8 | 10 | M8 | 12 | 10.5 | 6.4 |

| Boyut | D11 | D12 ∅ H8 | D13 | D14 ∅ H8 | D15 | D16 ∅ H8 | EE | H1 ±0.5 | H2 | H3 | H4 | H5 |
|-------|-----|----------------|-----|----------------|--------|----------------|----|------------|------|----|----|----|
| 90 | M3 | 3 | M4 | 4 | M5x0.5 | 20 | M5 | 70 | 64.4 | 52 | 48 | 4 |

| Boyut | H6 | H7 | H8 | H9 | H11 | H12 | H13 | L1 ±0.1 | L2 ¹⁾ | L3 | L4 | L5 ²⁾ maks. |
|-------|-------|-------|-------|-------|-------|-------|-------|------------|------------------|-----|----|---------------------------|
| 90 | 10.75 | 10.25 | 33.75 | 34.25 | 38.25 | 29.25 | 16.75 | 130 | 110 | 9.5 | 4 | 10 |

| Boyut | L6 | L7 | L8 | L9 | L10 | L11 | L12 | T1 ±1 | T2 min. | T3 | T4 min. |
|-------|----|----|----|------|-----|-----|-----|----------|------------|----|------------|
| 90 | 12 | 32 | 36 | 35.5 | 43 | 25 | 6.7 | 2 | 16.5 | 12 | 8 |

| Boyut | T5 +0.1 | T6 min. | T7 | T8 | T9 min. | T10 min. | T11 min. | T12 | W1 | W2 | W3 |
|-------|------------|------------|-----|----|------------|-------------|-------------|-----|-----|-----|-----|
| 90 | 2.6 | 16 | 6.5 | 6 | 5 | 8 | 11 | 5.5 | 60° | 45° | 90° |

1) Merkezleme deliği için tolerans ±0.02 mm.
Diş toleransı ±0.1 mm.

2) Darbe emici ayarının maks. projeksiyonu.

3) 0.1 +0.05 gömük.

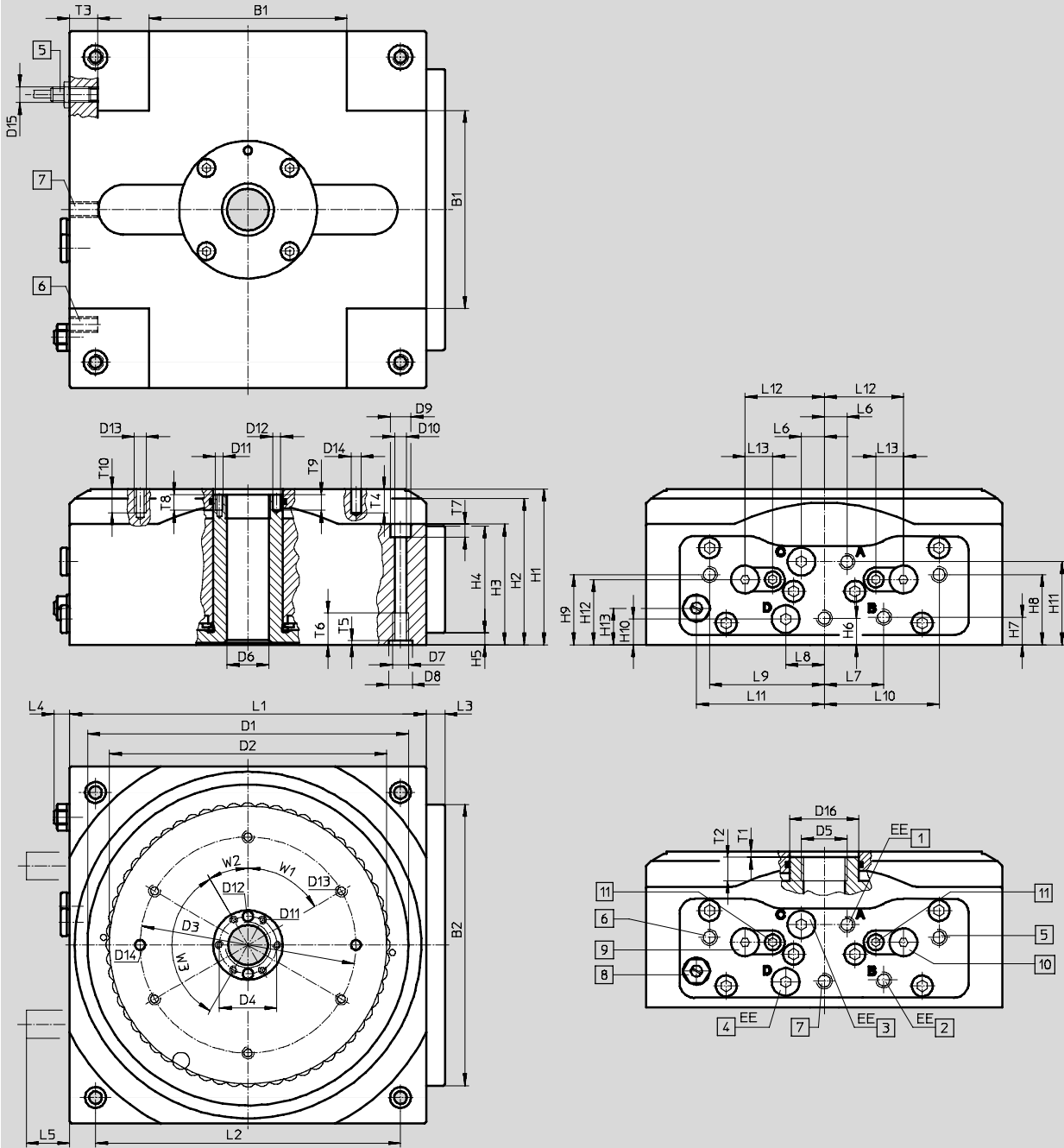
Döner indeks tablaları DHTG

CAD verilerini indirmek için → www.festo.com

Boyutlar

Boyut 140, 220

01



- | | | | |
|--|---|--|---|
| 1 Besleme portu: kilidi aç ve çevir (karşılıklı motion: kilidi aç) | 4 Kör tapa (karşılıklı motion: saat yönünün tersine dönen besleme portu) | 7 Sensör kilidi | 10 Saat yönünde dönüş ve karşılıklı çalışma için son konum yastıklamasının ayarlanması (saat yönünün tersine dönüş için uygulanmaz) |
| 2 Besleme portu: kilitle ve stroğu geri getir (karşılıklı motion: kilitle) | 5 Saat yönünde dönen sensör (sensör temel ayarı saat yönünün tersine dönüş) | 8 Tek yönlü hız ayar valfi | 11 Son konum yastıklamasının sıkılması 2.5 Nm |
| 3 Kör tapa (karşılıklı motion: saat yönünde dönen besleme portu) | 6 (Sensör temel ayarı saat yönünde dönüş (saat yönünün tersine dönen sensör)) | 9 Saat yönünün tersine dönüş ve karşılıklı çalışma için son konum yastıklamasının ayarlanması (saat yönünde dönüş için uygulanmaz) | |

Döner indeks tablaları DHTG

01

| Boyut | B1 ³⁾ ±2 | B2 | D1 ∅ | D2 ∅ | D3 ¹⁾ ∅ | D4 ¹⁾ ∅ | D5 | D6 ∅ | D7 | D8 ∅ H8 | D9 ∅ | D10 ∅ | D11 | D12 ∅ H8 |
|-------|------------------------|-----|---------|---------|-----------------------|-----------------------|-------|---------|-----|---------------|---------|----------|-----|----------------|
| 140 | 100 | 142 | 159 | 140 | 109 | 29 | M23x1 | 22 | M8 | 12 | 10.5 | 6.4 | M4 | 4 |
| 220 | 150 | 212 | 239 | 220 | 165 | 67 | | 58.4 | M10 | 15 | 13.5 | 8.4 | M5 | 5 |

| Boyut | D13 | D14 ∅ H8 | D15 | D16 ∅ H8 | EE | H1 ±0.5 | H2 | H3 | H4 | H5 | H6 | H7 | H8 | H9 |
|-------|-----|----------------|------|----------------|------|------------|------|------|----|-----|------|------|------|------|
| 140 | M6 | 5 | M8x1 | 35 | G1/8 | 79 | 74 | 61 | 54 | 6 | 13.5 | 14 | 35.5 | 35.5 |
| 220 | M8 | 6 | M8x1 | 75 | G1/8 | 89 | 83.5 | 68.5 | 64 | 4.5 | 13.5 | 24.5 | 15 | 15 |

| Boyut | H10 | H11 | H12 | H13 | L1 ±0.1 | L2 ¹⁾ | L3 | L4 +1 | L5 ²⁾ maks. | L6 | L7 | L8 | L9 | L10 | L11 |
|-------|------|------|------|------|------------|------------------|-----|----------|---------------------------|------|----|------|----|------|------|
| 140 | 13 | 42 | 33 | 18.5 | 180 | 154 | 9.5 | 8.25 | 22 | 11.5 | 30 | 19.5 | 58 | 57.5 | 64.5 |
| 220 | 24.5 | 50.5 | 36.5 | 24 | 270 | 228 | 12 | 4.6 | 22 | 41 | 41 | 41 | 61 | 61 | 99.5 |

| Boyut | L12 | L13 | T1 ±1 | T2 min. | T3 min. | T4 min. | T5 +0.1 | T6 min. | T7 | T8 min. | T9 min. | T10 min. | W1 | W2 | W3 |
|-------|-----|-----|----------|------------|------------|------------|------------|------------|-----|------------|------------|-------------|-----|-----|------|
| 140 | 40 | 14 | 3 | 12 | 14 | 8 | 2.6 | 16 | 6.5 | 8 | 8 | 11 | 60° | 30° | 120° |
| 220 | 68 | 14 | 4 | | 19 | 8 | 3.1 | 20 | 8.5 | 10 | 10 | 11 | 60° | 30° | 120° |

- 1) Merkezleme delikleri arasındaki tolerans ±0.02.
Dişli delikler ve havşa arasındaki tolerans ±0,2.
2) Darbe emici ayarının maks. projeksiyonu.
3) 0.1 +0.05 gömük.

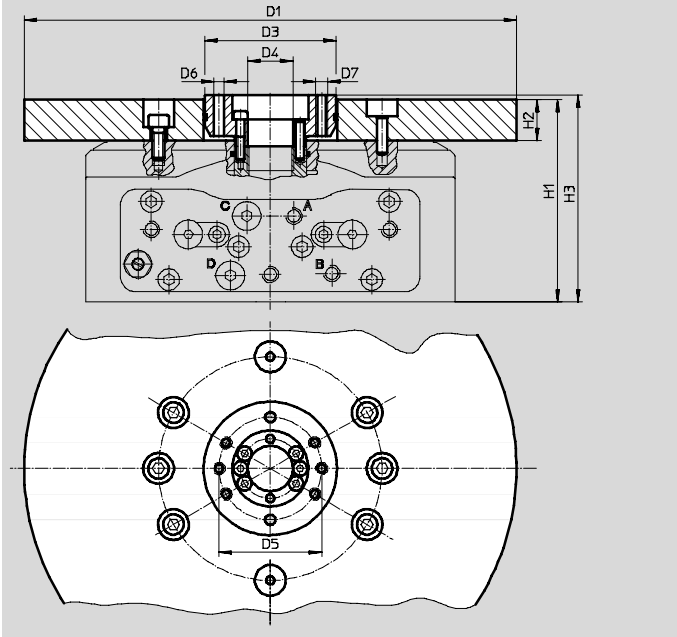
Döner indeks tablaları DHTG

01

Boyutlar – Aksesuarlar

CAD verilerini indirmek için → www.festo.com

1/2/3 İşlenmemiş DADG-UPT plakalı ve DADG-AK adaptör kitli,
sabit işlenmemiş DADG-UP plakasını monte etmek için

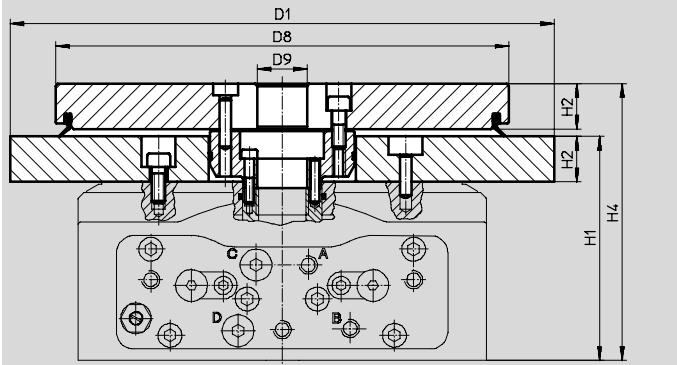


| Boyut | D1 ¹⁾ Ø ±0.3 | D3 Ø +0.2 | D4 Ø +0.2 | D5 Ø |
|--|-------------------------------|-----------------|-----------------|---------|
| Döner işlenmemiş plaka ve adaptör kiti ile | | | | |
| DADG-UPT-65 DADG-AK-65 | 90 ... 170 | 29 | 5 | 20 |
| DADG-UPT-90 DADG-AK-90 | 120 ... 210 | 39 | 9 | 30 |
| DADG-UPT-140 DADG-AK-140 | 170 ... 350 | 64 | 22 | 50 |
| DADG-UPT-220 DADG-AK-220 | 250 ... 550 | 104 | 58.4 | 90 |

| Boyut | D6 Ø H7 | D7 | H1 ±0.5 | H2 ²⁾ ±0.1 | H3 ±0.5 |
|--|---------------|----|------------|--------------------------|------------|
| Döner işlenmemiş plaka ve adaptör kiti ile | | | | | |
| DADG-UPT-65 DADG-AK-65 | 4 | M4 | 70 | 15 | 72 |
| DADG-UPT-90 DADG-AK-90 | 4 | M4 | 85 | 15 | 87 |
| DADG-UPT-140 DADG-AK-140 | 5 | M6 | 99 | 20 | 101 |
| DADG-UPT-220 DADG-AK-220 | 6 | M8 | 109 | 20 | 111 |

- 1) Gerekli plaka çapı.
2) Plaka kalınlığı 5 mm'ye kadar azaltılabilir.

1/3 Döner işlenmemiş DADG-UPT plaka
ve sabit işlenmemiş DADG-UPF plaka ile



Not

DADG-AK adaptör kiti sabit
işlenmemiş DADG-UPF plakasını
monte etmek için kullanılır.

| Boyut | D1 ¹⁾ Ø ±0.3 | D8 Ø ±0.3 | D9 Ø +0.2 | H1 ±0.5 | H2 ²⁾ ±0.1 | H4 ±0.5 |
|---|-------------------------------|-----------------|-----------------|------------|--------------------------|------------|
| DADG-UPT-65 DADG-UPF-65 DADG-AK-65 | 90 ... 170 | 50 ... 90 | 5 | 70 | 15 | 87 |
| DADG-UPT-90 DADG-UPF-90 DADG-AK-90 | 120 ... 210 | 60 ... 120 | 10 | 85 | 15 | 102 |
| DADG-UPT-140 DADG-UPF-140 DADG-AK-140 | 170 ... 350 | 100 ... 200 | 22 | 99 | 20 | 121 |
| DADG-UPT-220 DADG-UPF-220 DADG-AK-220 | 250 ... 550 | 140 ... 300 | 60 | 109 | 20 | 131 |

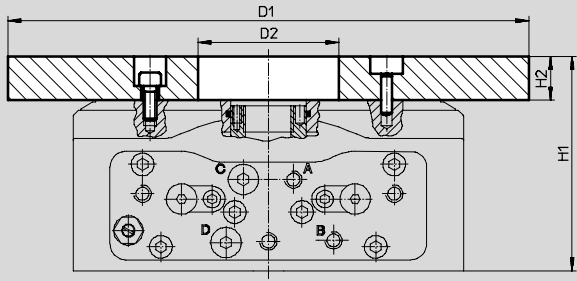
- 1) Gerekli plaka çapı.
2) Plaka kalınlığı 5 mm'ye kadar azaltılabilir.

Döner indeks tablaları DHTG

Boyutlar – Aksesuarlar

CAD verilerini indirmek için → www.festo.com

3 Döner işlenmemiş DADG-UPT plaka ile

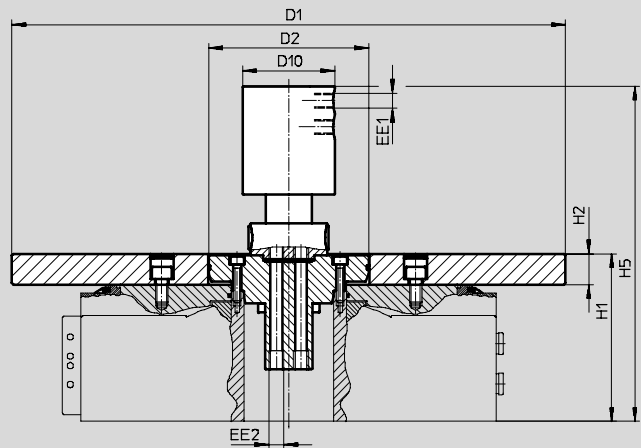
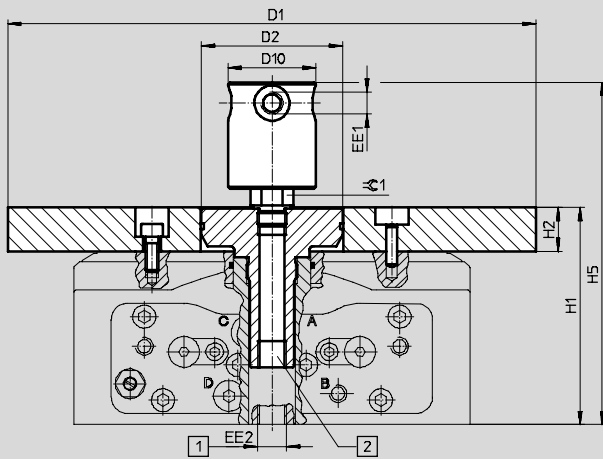


| Boyut | D1 ¹⁾ ∅ ±0.3 | D2 ∅ +0.1 | H1 ±0.5 | H2 ²⁾ ±0.1 |
|----------------------------|-------------------------------|-----------------|------------|--------------------------|
| Döner işlenmemiş plaka ile | | | | |
| DADG-UPT-65 | 90 ... 170 | 30.3 | 70 | 15 |
| DADG-UPT-90 | 120 ... 210 | 40.4 | 85 | 15 |
| DADG-UPT-140 | 170 ... 350 | 65.3 | 99 | 20 |
| DADG-UPT-220 | 250 ... 550 | 105.4 | 103 | 20 |

- 1) Gerekli plaka çapı.
- 2) Plaka kalınlığı 5 mm'ye kadar azaltılabilir.

7/8 Döner dağıtıcı GF... (tek) ve adaptör kiti DADG-AK... ile

Boyut 220 için



- 1) DHTG-65/90 ile harici besleme portu
- 2) DHTG-140/220 ile dahili besleme portu

| Boyut | D1 ¹⁾ ∅ ±0.3 | D2 | D10 ∅ +0.2 | EE1 | EE2 | H1 ±0.5 | H2 ²⁾ ±0.1 | H5 ±1 | ∅ 1 |
|--|-------------------------------|-----|------------------|------|------|------------|--------------------------|----------|-----|
| DADG-UPT-65 DADG-AK-65-1G18 GF-1/8-M5 | 90 ... 170 | 29 | 40 | M5 | G1/8 | 70 | 15 | 127.5 | 17 |
| DADG-UPT-90 DADG-AK-90-1G18 GF-1/8-M5 | 120 ... 210 | 39 | 40 | M5 | G1/8 | 85 | 15 | 142.5 | 17 |
| DADG-UPT-140 DADG-AK-140-1G14 GF-1/4-1/8 | 170 ... 350 | 64 | 40 | G1/8 | G1/4 | 99 | 20 | 155.5 | 17 |
| DADG-UPT-220 DADG-AK-220-1G12 GF-1/2-1/4 | 250 ... 550 | 104 | 60 | G1/4 | G1/2 | 109 | 20 | 187.5 | 27 |
| DADG-UPT-220 DADG-AK-220-2G18 GF-1/8-2 | 250 ... 550 | 104 | 60 | G1/8 | G1/8 | 109 | 20 | 218 | |

- 1) Gerekli plaka çapı
- 2) Plaka kalınlığı 5 mm'ye kadar azaltılabilir

