

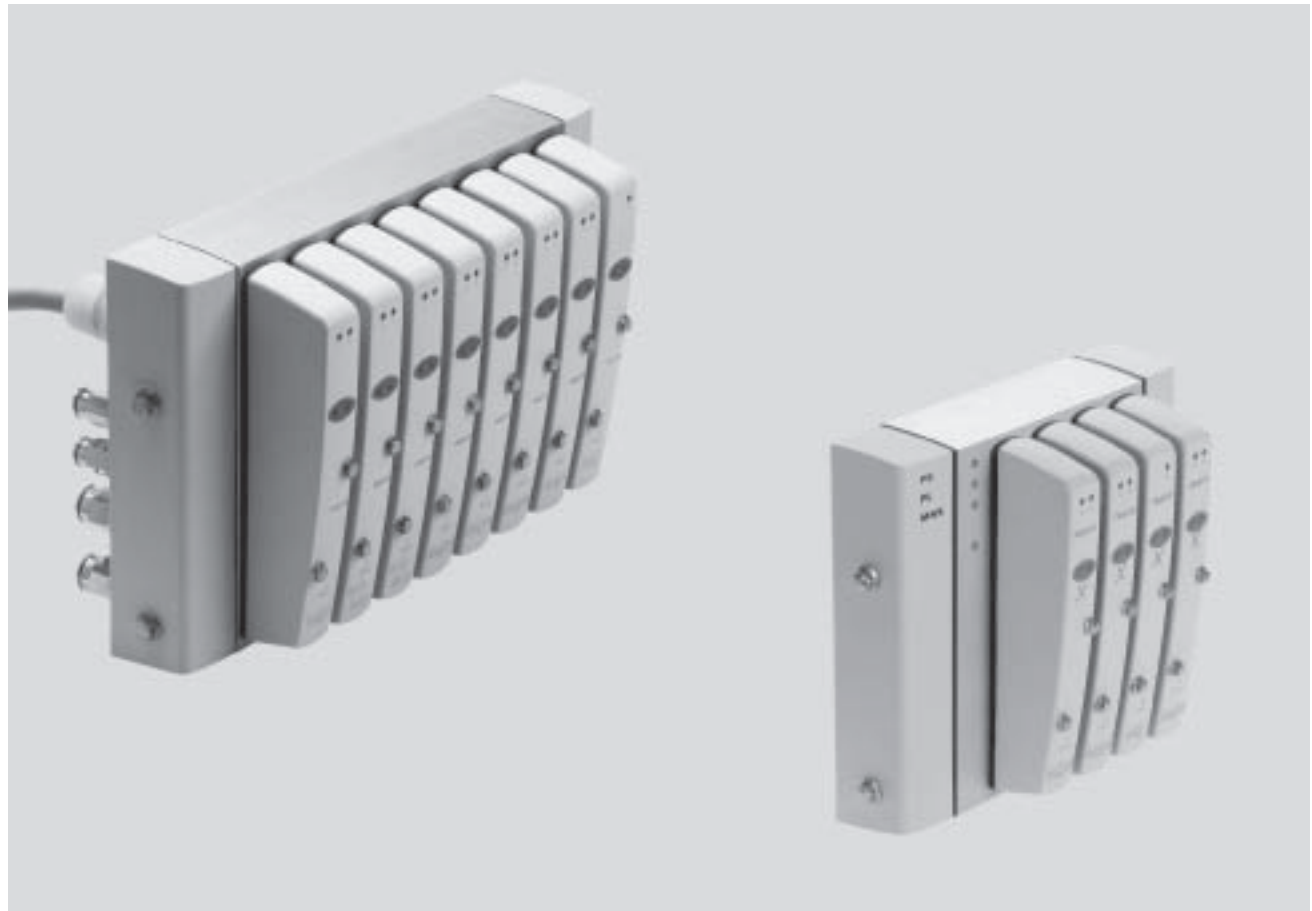


- modulárny ventilový terminál vo vyhotovení Clean Design
- hygienický
- odolný proti korózii
- jednoduché čistenie
- certifikácia podľa HACCP

Ventilové terminály typ 15 CDVI, Clean Design

hlavné údaje

FESTO



Ventilové terminály optimalizované pre aplikáciu Clean Design

3.4

Ventilový terminál Clean Design CDVI

Ventilový terminál CDVI je založený na osvedčenej technológii ventilov v kombinácii s veľmi odolným plastom.

S ventilovými funkciami 5/2-cestných, 5/2-cestných impulzných, 5/3-cestných, 2 x 3/2-cestných ventilov, s modulárnou konštrukciou s 1, 4 a 8 pozíciami a rozširovacími modulmi s 2 pozíciami, ako aj vďaka multipólovému pripojeniu a pripojeniu cez zbernicu úplne pokrývajú potreby potravinárskeho priemyslu.

Modularita

- 1, 4 ... 12 ventilových pozícií
- 2, 8 ... 24 ventilových cievok
- od samostatného ventilu až po multipólové pripojenie a pripojenie zbernice

Vyvinuté na základe konzultácie z praxe:

- hygienické
- odolné proti korózii
- jednoduché čistenie

Mnohostranné, variabilné, modulare:

- prietok 300 ... 650 l/min
- šírka ventilov 18 mm
- 1 ... 3 tlakové zóny

Jednoduchá montáž

Všetky terminály CDVI a CDSV sú dodávané spoločnosťou Festo ako obvykle už kompletne zostavené a osadené podľa požiadaviek zákazníka.

- so závitovými rýchlospojками QS...-F na pracovných pripojeniach a koncových doskách
- testovaná elektrická funkčnosť*
- testovaná pneumatická funkčnosť*

Typy elektrického pripojenia

Multipólové pripojenie

- 4 ... 12 ventilových pozícií/
max. 24 ventilových cievok
- vopred namontovaný PVC kábel odolný proti čistiacim prostriedkom
- dĺžka kábla 5 m alebo 10 m

Pripojenie cez zbernicu

- 4 ... 12 ventilových pozícií/
max. 24 ventilových cievok
- na zadnej strane sú elektrické pripojenia, ktoré sa jednoducho čistia

Rozšírenie reťazca CP

- ďalšie ventilové terminály z konštrukčnej rady CPV/CPA
- alebo elektrické vstupno/výstupné moduly

Ventilové terminály typ 15 CDVI, Clean Design

hlavné údaje

FESTO

CDVI – požiadavky



Potravinársky priemysel kladie vyššie požiadavky na hygienu ako mnohé iné odvetvia: Preto nie sú prípustné žiadne kompromisy, pokiaľ ide o zvýšené nároky na čistenie a odolnosť proti korózii.

Záver: CDVI.

Úplne nové riešenie ventilov pre aplikácie pri spracovaní potravín bolo vyvinuté pri neustálych konzultáciách s poprednými spoločnosťami pre potravinársky a baliarsky priemysel. Ventilový terminál Clean Design CDVI sa od konkurenčných výrobkov odlišuje svojou prevratnou konštrukciou odolnou voči korózii a dosahuje najlepšie výsledky, pokiaľ ide o jednoduchosť čistenia.

CDVI – riešenie

Nový ventilový terminál

CDVI – čisté riešenie

Okrem kratšieho času potrebného pre čistenie je terminál CDVI úsporný už pri inštalácii a montáži. Rozvážacie skrinky z ušľachtilej ocele patria minulosti a elektrické pripojenie nastane cez vopred namontovaný kábel pripravený k pripojeniu. Je samozrejmé, že ventilový terminál je kompletne zostavený a predovšetkým kontrolovaný a otestovaný na stupeň ochrany IP65 a IP67.

Tým sa pri inštalovaní vynaloží len veľmi málo práce a námahy.

Možnosti osadenia ventilového terminálu sú uvedené v tabuľkách v kapitole Systém objednávok na strane

→ 4 / 3.4-32.

Ventilový terminál obsahuje spoločné pripojenia stlačeného vzduchu a spoločné odvodu vzduchu pre všetky ventily. Spoločné vedenia sa pripájajú na koncové dosky.

Terminál CDVI sa v základnom vyhotovení dodáva so štyrmi alebo ôsmimi ventilovými pozíciami a s dvojitým rastrom je možné optimálne rozšírenie ešte o ďalšie maximálne štyri ventilové pozície.

K tomu je potrebné použiť bloky pre rozšírenie.

Samostatná pripojovacia doska

Samostatná pripojovacia doska pre ventily Clean Design (Clean Design Single Valve – CDSV) rozširuje ponuku, takže aj vopred zostavené stroje a časti zariadení je možné zapojiť do koncepcie Clean Design.

Čistota v teórii a v praxi

Terminály CDVI

Teoretické požiadavky na hygienické usporiadanie konštrukčných dielov zariadenia sme čerpali z DIN EN 1672-2 a DIN ISO 14 159.

Jednoduché čistenie:

- žiadne ostré hrany
- žiadne malé polomery
- žiadne znečistené rohy
- priestor medzi ventilmi pre jednoduché čistenie
- korózii odolné materiály

Terminály CDVI je možné čistiť prípravkami určenými pre čistenie hliníka, ktoré sú od výrobcov:

- Henkel
- Ecolab
- Johnson Diversy
- Kärcher

Certifikovaná čistota

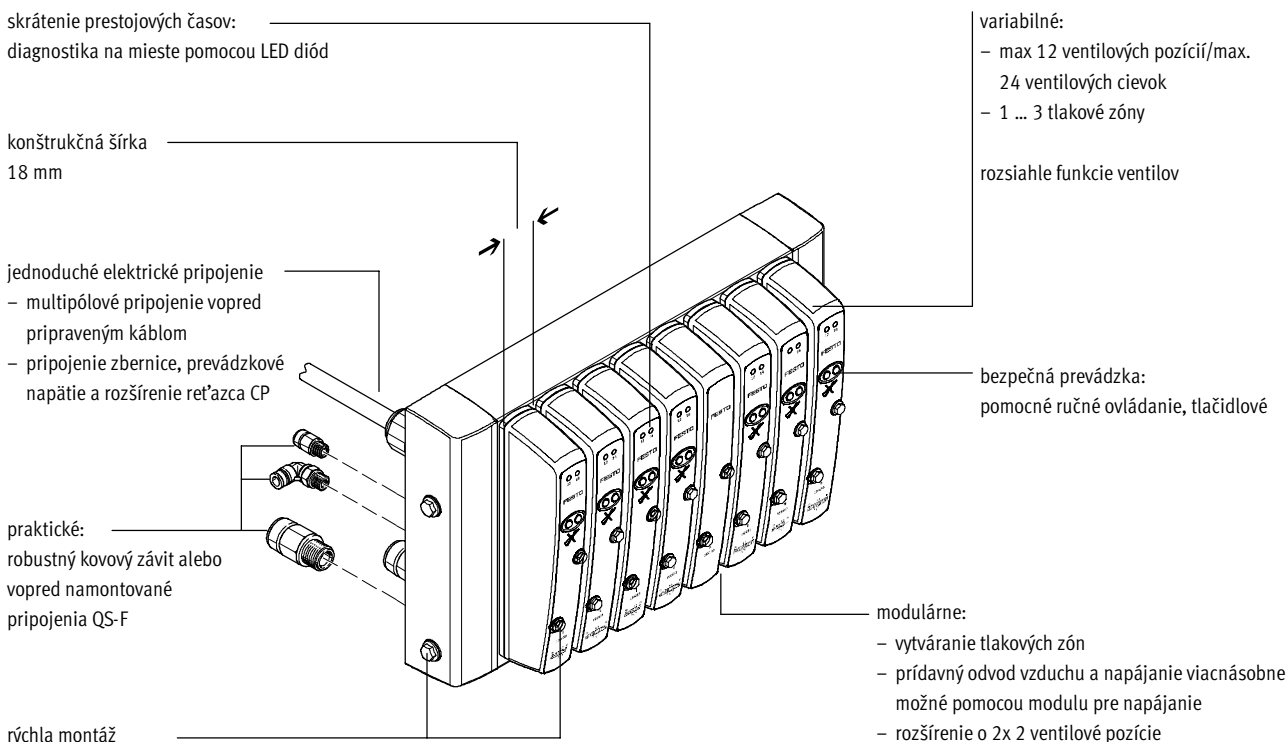
Ventilový terminál CDVI je certifikovaný podľa HACCP.



Ventilové terminály typ 15 CDVI, Clean Design

hlavné údaje

FESTO



Možnosti vybavenia

funkcie ventilov

- 5/2-cestný ventil, monostabilný
- 5/2-impulzný cestný ventil
- 2x 3/2-cestný ventil, kľudová poloha otvorená
- 2x 3/2-cestný ventil, kľudová poloha zatvorená
- 2x 3/2-cestný ventil, 1x kľudová poloha otvorená, 1x kľudová poloha zatvorená
- 5/3-cestný ventil, stredová poloha pod tlakom
- 5/3-cestný ventil, zatvorená stredová poloha
- 5/3-cestný ventil, odvetraná stredová poloha

zvláštne črty

Multipólový terminál

- max 12 ventilových pozícií/ max. 24 ventilových cievok
- možnosť napájania tlakom cez obidve koncové dosky alebo napájací modul
- 1...3 tlakové zóny

Terminál pre pripojenie zbernice

- max. 12 ventilových pozícií/ max. 24 ventilových cievok
- možnosť napájania tlakom cez obidve koncové dosky alebo napájací modul
- 1...3 tlakové zóny

Samostatný ventil

- elektrické pripojenie multipólovým káblom

Rozšírenie reťazca CP

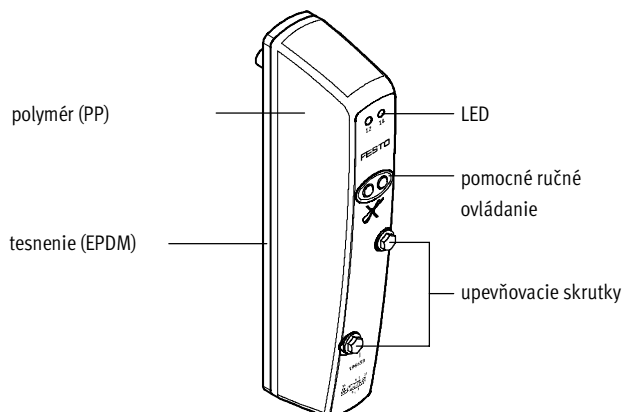
- ďalšie ventilové terminály z konštrukčnej rady CPV/CPA
- alebo elektrické vstupno/výstupné moduly

Ventilové terminály typ 15 CDVI, Clean Design

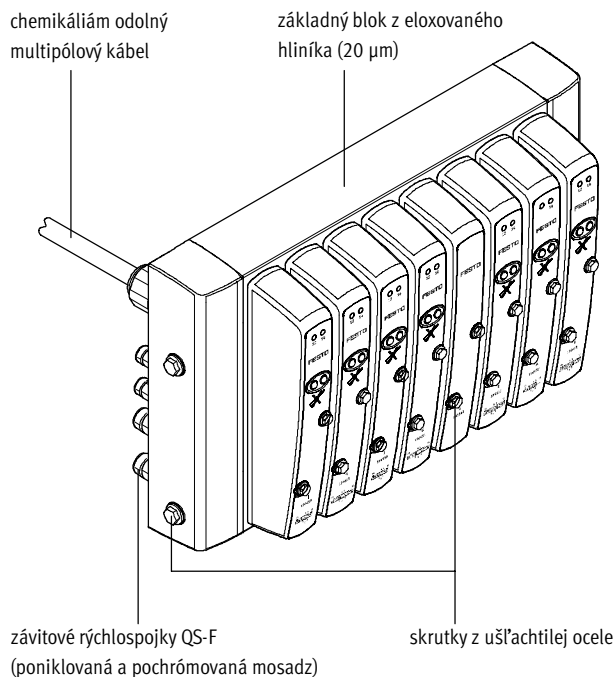
hlavné údaje – pneumatika

FESTO

Rozsah výkonu



Program pre potravinársky priemysel



Na výber je všetko od pohonov až po príslušenstvo:

- najrôznejšie pohony s konštrukciou chránenou proti korózii a s jednoduchým čistením
- rôzne ventily
- závitové rýchlospojky a škrtiace ventily z ušľachtilej ocele
- hadice prípustné pre styk s potravinami

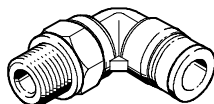
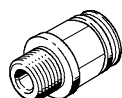
Výrobky sú v praxi testované s čistiacimi prostriedkami od popredných svetových výrobcov.

Príslušenstvo

hadica PLN



závitové rýchlospojky QS-F/QSL-F...



Zásadne používajte iba príslušenstvo navrhované firmou Festo. Jedine tak zaistíte, že terminál CDVI bude mať skutočne tieto vlastnosti:

- robustnosť
- odolnosť proti korózii
- jednoduché čistenie

Ventilové terminály typ 15 CDVI, Clean Design

hlavné údaje



Konfigurátor ventilových terminálov

online na adrese: → www.festo.sk/engineering

Pre výber vhodného ventilového terminálu CDVI vám poslouží konfigurátor výrobkov. Ten vám pomôže ľahko zadať presnú objednávku.

Ventilové terminály sú zostavované a jednotlivito testované podľa vašich objednávkových údajov. Pri montáži a inštalácii preto vynaložíte minimálnu námahu.

Ventilový terminál typ 15 si objednáte pomocou objednávkového kódu.

Objednávkový systém typ 15

→ 4 / 3.4-32



Vyššie uvedené zobrazenie ukazuje ako by mohol vyzerať váš konfigurátor ventilových terminálov.

A takto získate objednávkový kód:

Po otvorení domovskej stránky firmy Festo a zvolení príslušného štátu sa cez Menu „Priemyselná automatizácia“ a „Katalóg“ dostanete na vstupnú stránku pneumatického katalógu. Aktivujte Menu „Vyhľadanie produktu“.

Teraz máte možnosť dostať sa k „Výsledku vyhľadávania“ zadaním „č. dielu“ (napr. 197 alebo 648), „typu“ (napr. CDVI) alebo „názvu artikla“ (napr. ventilový terminál). Potom kliknite na modrou farbou vyznačený nákupný kôš, aby sa zvolený produkt skompletizoval podľa vašich údajov (tým sa neuskutoční žiadna objednávka).

Teraz budete vyzvaný skonfigurovať váš produkt:

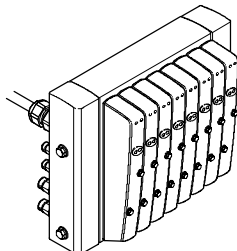
Zvoľte „Konfigurátor“.

Krok za krokom (odhora nadol) môžete ventilový terminál konfigurovať podľa vášho želania. Kliknutím na „Dokončiť“ sa dostanete na Ponuku na objednanie.

Ventilové terminály typ 15 CDVI, Clean Design

hlavné údaje

Multipólové pripojenie



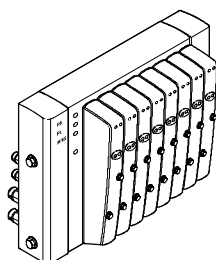
Riadiaci systém a ventilový terminál sú prepojené vopred namontovaným káblom s viacerými vodičmi alebo samostatne vyrobeným multipólovým pripojením. Tým sa výrazne znižujú náklady na inštaláciu.

Tento ventilový terminál môže byť osadený 4 až 12 ventilovými pozíciami a 4 až 24 ventilovými cievkami.

Vyhotovenia

- multipólový kábel, vopred namontovaný s voľnými zakončeniami vodičov

Pripojenie prevádzkovej zbernice



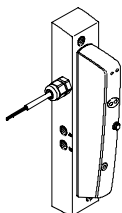
Komunikačné pripojenie s nadradeným OPP (ovládanie programovateľnou pamäťou) prevezme integrovaný uzol prevádzkovej zbernice. To umožňuje zrealizovať priestorovo nenáročné riešenie v oblasti pneumatiky a elektroniky.

Ventilové terminály s napájaním prevádzkovej zbernice môžu byť vyhotovené s max. 12 ventilovými pozíciami. To umožňuje osadenie až 24 ventilovými cievkami.

Vyhotovenia

- pripojenie DeviceNet 2x M12
- Ethernet Powerlink na požiadanie

Samostatné pripojenie



Pre pohony vzdialené ďalej od ventilového terminálu môžu byť použité aj ventily na samostatných napájacích doskách.

Elektrické pripojenie nastane cez multipólový kábel.

Ventilové terminály typ 15 CDVI, Clean Design

hlavné údaje

FESTO

Rozšírenie reťazca CP

Voliteľné rozšírenie reťazca umožňuje pripojiť k prevádzkovej zbernici Direct ďalší ventilový terminál a vstupno/výstupné moduly. Reťazec CP inštalovaného systému CP je integrovaný ako rozšírenie v uzle prevádzkovej zbernice. Je možné pripojiť rôzne vstupné a výstupné moduly a ventilové terminály CPV a CPA.

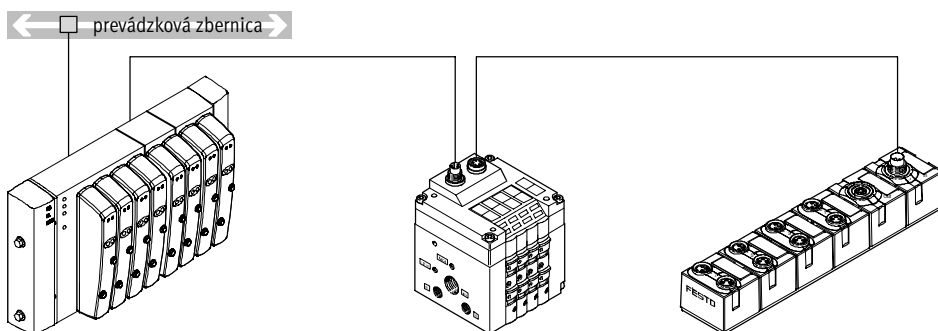
Maximálna dĺžka rozširovacieho reťazca CP je 10 metrov, čo umožňuje namontovanie rozširovacích modulov priamo na mieste nasadenia. Všetky potrebné elektrické signály sú vedené káblom CP, takže nevznikajú žiadne ďalšie náklady na inštaláciu rozširujúceho modulu.

Rozhranie reťazca CP ponúka:

- 16 vstupných signálov
- 16 výstupných signálov pre výstupné úrovně 24 V DC alebo ventilové cievky
- napájanie logiky a snímačov vstupných modulov
- napájanie ventilových terminálov záťažovým napätím
- napájanie logiky výstupného modulu

→ 4 / 4.6-1

→ Info 221 Inštalčný systém CP



Ventilové terminály CDVI-DN s pripojením prevádzkovej zbernice môžu byť osadené 4, 6, 8 alebo 12 ventilovými pozíciami a 4 až 24 ventilovými cievkami.

Ventilové terminály typ 15 CDVI, Clean Design

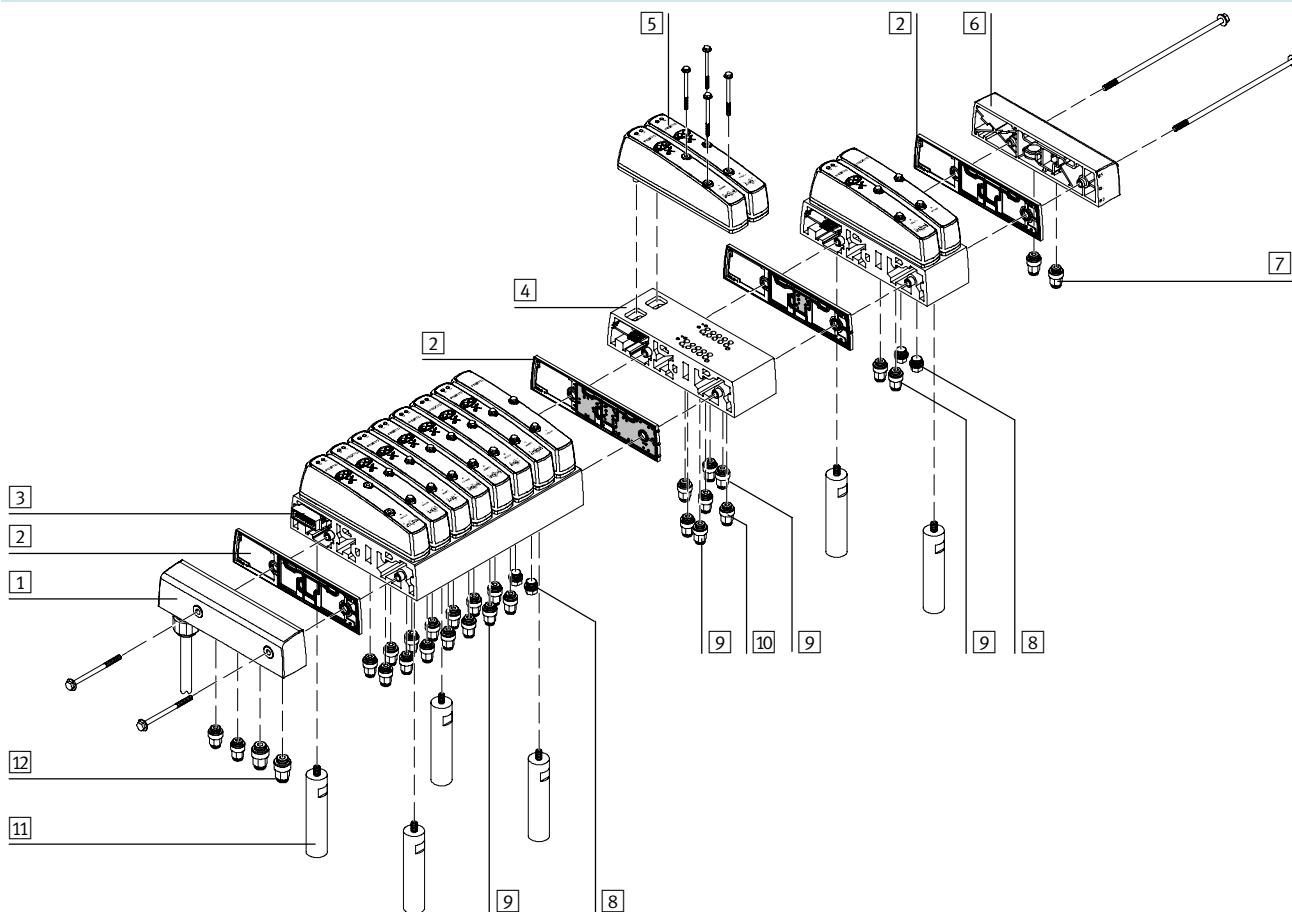
prehľad príslušenstva

FESTO

Prehľad – ventilový terminál Clean Design

ventilový terminál s multipólovým pripojením


objednávka identifikačným kódom → 4 / 3.4-32



- 1 ľavá koncová doska s multipólovým pripojením
- 2 tesnenie/oddel'ovacia doska
- 3 základný blok 4/8 násobný
- 4 rozširovací modul/napájací modul

- 5 ventily
- 6 pravá koncová doska
- 7 závitové rýchlospojky pre pravú koncovú dosku
- 8 zaslepovací uzáver
- 9 závitové rýchlospojky pre pracovné pripojenia

- 10 závitové rýchlospojky pre napájací modul
- 11 rozperky
- 12 závitové rýchlospojky pre ľavú koncovú dosku

-  upozornenie

Všetky nepotrebné pripojenia a upevňovacie otvory je potrebné uzavrieť zaslepovacími uzávermi. Výnimka: dýchací otvor

Vzduch z nepriamo riadených elektromagnetických ventilov je odvádzaný cez otvor pre vyrovnávanie tlaku (dýchací otvor) na zadnej strane.

Pri objednávke so závitovou rýchlospojkou je aj otvor pre vyrovnávanie tlaku osadený závitovou rýchlospojku QS.

Ventilové terminály optimalizované pre aplikáciu Clean Design 3.4

Ventilové terminály typ 15 CDVI, Clean Design

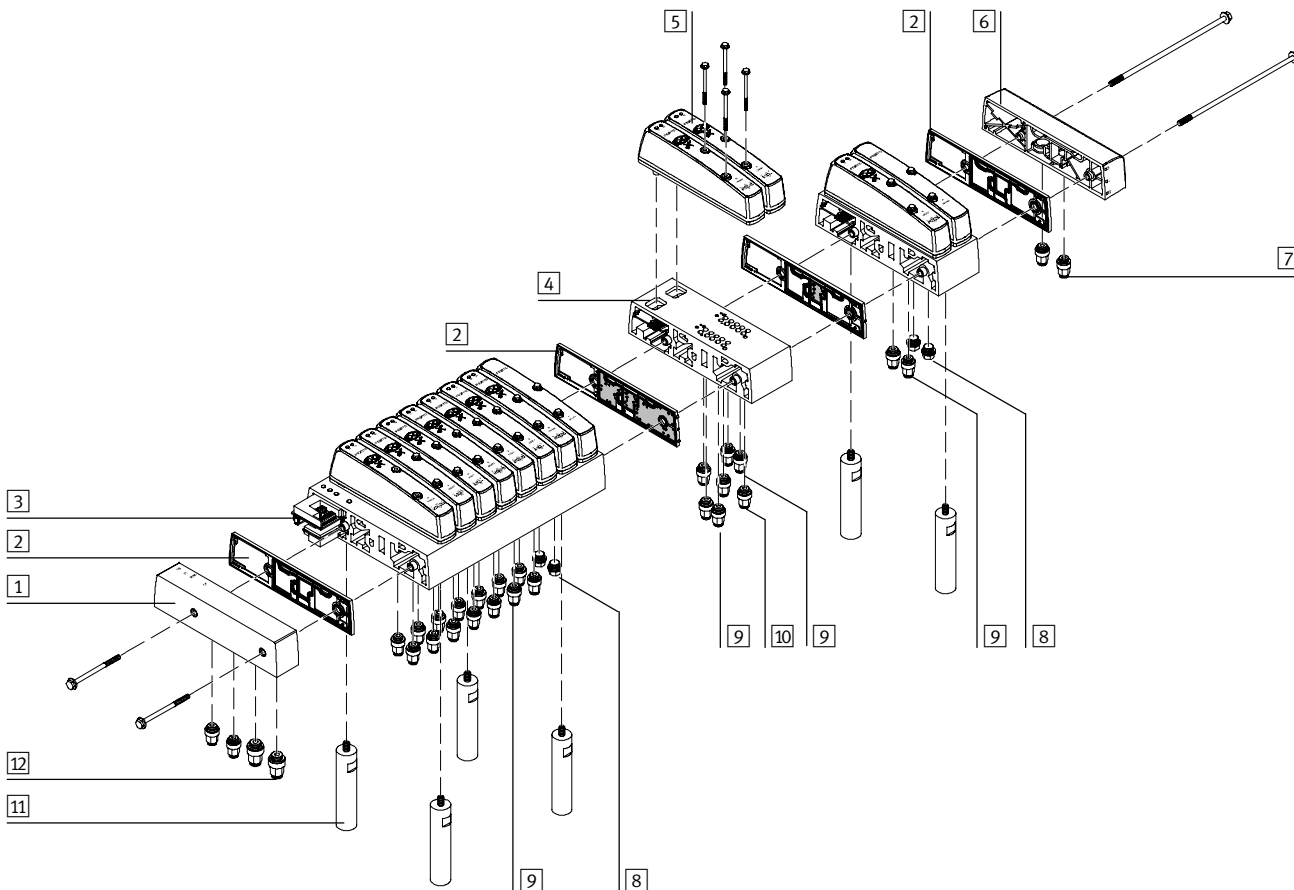
prehľad príslušenstva

FESTO

Prehľad – ventilový terminál Clean Design

ventilový terminál s pripojením prevádzkovej zbernice

objednávka identifikačným kódom → 4 / 3.4-32



- 1 ľavá koncová doska pre pripojenie prevádzkovej zbernice
- 2 tesnenie/oddel'ovacia doska
- 3 základný blok 4/8 násobný s možnosťou nastavenia parametrov prevádzkovej zbernice
- 4 rozširovací modul/napájací modul

- 5 ventily
- 6 pravá koncová doska
- 7 závitové rýchlospojky pre pravú koncovú dosku
- 8 zaslepovací uzáver
- 9 závitové rýchlospojky pre pracovné pripojenia

- 10 závitové rýchlospojky pre napájací modul
- 11 rozperky
- 12 závitové rýchlospojky pre ľavú koncovú dosku

 upozornenie

Všetky nepotrebné pripojenia a upevňovacie otvory je potrebné uzavrieť zaslepovacími uzávermi. Výnimka: dýchací otvor

Vzduch z nepriamo riadených elektromagnetických ventilov je odvádzaný cez otvor pre vyrovnávanie tlaku (dýchací otvor) na zadnej strane.

Pri objednávke so závitovou rýchlospojkom je aj otvor pre vyrovnávanie tlaku osadený závitovou rýchlospojkom QS.

Ventilové terminály typ 15 CDVI, Clean Design

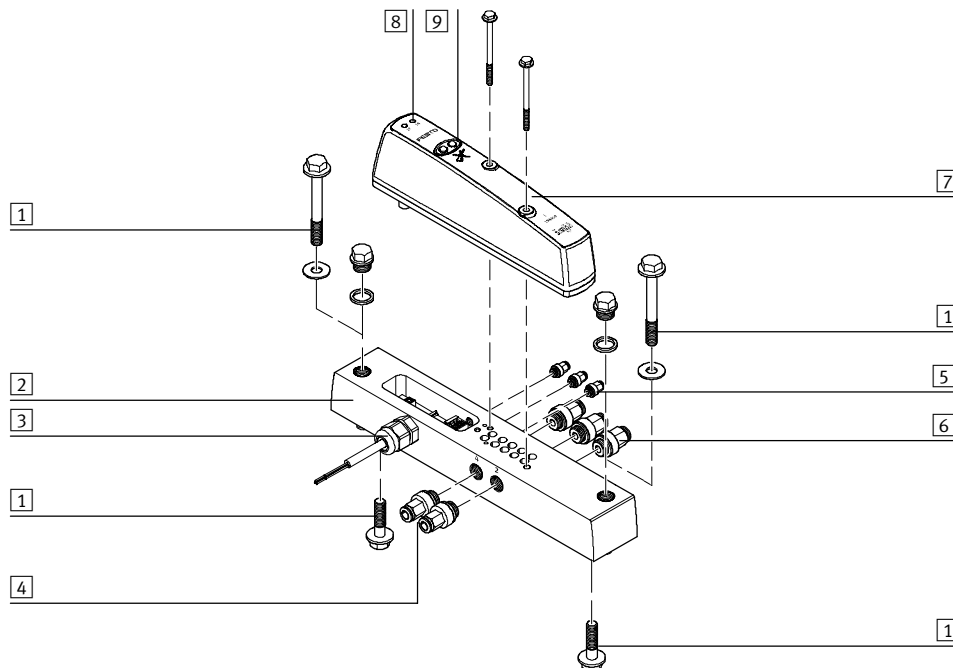
prehľad príslušenstva

FESTO

Prehľad – ventilový terminál Clean Design

samostatná prípojovacia doska


objednávka identifikačným kódom → 4 / 3.4-34



- 1 upevnenie zhora alebo zospodu
- 2 prípojovacia doska pre samostatný ventil
- 3 samostatné elektrické pripojenie
- 4 závitová rýchlospojka (pracovné pripojenia)

- 5 závitová rýchlospojka pre prívod riadiaceho vzduchu a odvodušnenie, dýchací otvor
- 6 závitová rýchlospojka pre napájanie tlakom a odvodušnenie
- 7 ventil

- 8 indikácia LED diódou
- 9 pomocné ručné ovládanie (každá elektromagnetická cievka, tlačidlom)

 upozornenie

Všetky nepotrebné pripojenia a upevňovacie otvory je potrebné uzavrieť zaslepovacími uzávermi. Výnimka: dýchací otvor

Na samostatnú prípojovacia dosku CDSV je možné namontovať všetky ventily ventilového terminálu CDVI. Samostatná prípojovacia doska CDSV má jedno pripojenie pre externý prívod riadiaceho tlaku a dodáva sa vopred zmontovaná a preskúšaná s ventilom a PVC káblom s dĺžkou 10 m. Podľa požiadavky zákazníka je možnosť dodania s namontovanými závitovými rýchlospojkami.

Montážna sada vo vyhotovení Clean Design skladajúca sa z dvoch skrutiek dlhých 18 mm a 40 mm a dvoch zaslepovacích uzáverov z ušľachtilej ocele umožňuje montáž zhora alebo zdola.

Vzduch z nepriamo riadených elektromagnetických ventilov je odvádzaný cez otvor pre vyrovnávanie tlaku (dýchací otvor) na zadnej strane.

Pri objednávke so závitovou rýchlospojkou je aj otvor pre vyrovnávanie tlaku osadený závitovou rýchlospojkou QS.

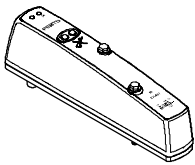
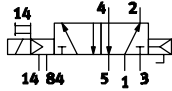
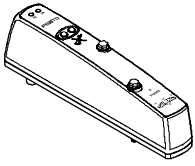
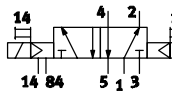
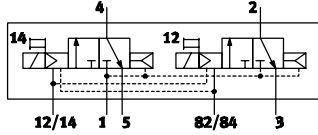
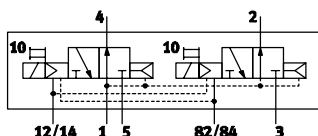
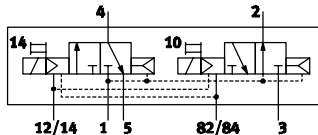
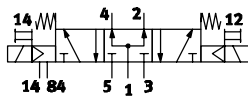
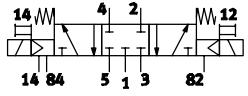
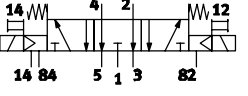
Ventilové terminály typ 15 CDVI, Clean Design

hlavné údaje – pneumatika



Ventilové terminály optimalizované pre aplikáciu Clean Design

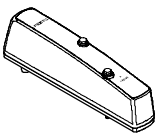
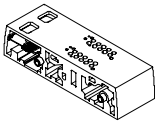
3.4

Ventily	kód	schématická značka	popis
	M		5/2-cestný ventil, monostabilný spätné nastavenie pomocou vzduchovej pružiny možnosť použitia pre vákuum
	J		5/2-impulzný cestný ventil možnosť použitia pre vákuum
	K		2x 3/2-cestný ventil, monostabilný kľudová poloha zatvorená spätné nastavenie pomocou vzduchovej pružiny nie je možné použiť pre vákuum
	N		2x 3/2-cestný ventil, monostabilný, kľudová poloha otvorená spätné nastavenie pomocou vzduchovej pružiny nie je možné použiť pre vákuum
	H		2x 3/2-cestný ventil, monostabilný kľudová poloha 1x zatvorená, 1x otvorená spätné nastavenie pomocou vzduchovej pružiny nie je možné použiť pre vákuum
	B		5/3-cestný ventil stredová poloha pod tlakom spätné nastavenie pomocou mechanickej pružiny piestna tyč pripojeného valca sa vysúva v kľudovej polohe ventilu z dôvodu rôzne veľkých aktívnych plôch piesta možnosť použitia pre vákuum
	G		5/3-cestný ventil zatvorená stredová poloha spätné nastavenie pomocou mechanickej pružiny piestna tyč valca zostáva v kľudovej polohe ventilu pod tlakom možnosť použitia pre vákuum
	E		5/3-cestný ventil odvetraná stredová poloha spätné nastavenie pomocou mechanickej pružiny V kľudovej polohe ventilu zostáva piestna tyč voľne pohyblivá. možnosť použitia pre vákuum

Ventilové terminály typ 15 CDVI, Clean Design

hlavné údaje – pneumatika



Kryty/rozširovacie moduly			
	kód	názov	popis
	A	kryt pre ventilové pozície	len pre ventilový terminál kryt pre rezervnú pozíciu
	B, D, F, H	rozširovací modul pre 2 ventilové pozície, multipólové pripojenie	len pre ventilový terminál
	B, D, F, H	rozširovací modul pre 2 ventilové pozície, prevádzková zbernica	len pre ventilový terminál
	K, I	napájací modul 3. tlakové zóny pre multipólové pripojenie	len pre ventilový terminál
	K, I	napájací modul 3. tlakové zóny pre prevádzkovú zbernicu	len pre ventilový terminál

Ventilové terminály optimalizované pre aplikáciu
Clean Design

3.4

Ventilové terminály typ 15 CDVI, Clean Design

hlavné údaje – pneumatika



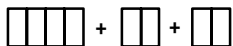
Modularita

Dôsledne modulárny v rastrí:

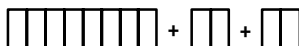
- Ventilový terminál CDVI s 4 ... 12 ventilovými pozíciami/8 ... 24 ventilovými cievkami.

Čisté a modulárne:

- technológia ventilov



ventilové pozície 4 + 2 + 2



ventilové pozície 8 + 2 + 2

Prívod riadiaceho vzduchu

Použité ventily sú pneumaticky nepriamo riadené elektromagnetické ventily. Pripojenia sa delia na

- interný prívod riadiaceho vzduchu
- externý prívod riadiaceho vzduchu.

Napájanie kanála pre prívod riadiaceho vzduchu 12/14 sa vykoná primárnym vzduchom z kanála 1 (interný prívod riadiaceho vzduchu) alebo oddeleným prívodom riadiaceho vzduchu v ľavej koncovej doske (externý prívod riadiaceho vzduchu).

Pri napájaní tlaku menšom ako 3 bar alebo väčšom ako 6 bar je zásadne potrebné pracovať s oddeleným napájaním riadiaceho vzduchu. Riadiaci vzduch je pritom potrebné obmedziť vhodným regulátorom na max. 6 bar.

Riadiaci vzduch sa vyberá prostredníctvom príslušných písmen objednávacieho kódu (koncové dosky/zásobovanie tlakom kód U, V, Y, Z).

→ 4 / 3.4-32

Tlakové zóny

Pokiaľ potrebujeme rôzne pracovné tlaky, terminál CDVI ponúka niekoľko možností pre vytvorenie tlakových zón.

Tlaková zóna sa vytvorí oddelením vnútorných napájacích kanálov medzi základným blokom a rozširovacím modulom s príslušným oddeľovacím tesnením.

Pri ventilových termináloch s rozširovacím modulom je možné vytvoriť maximálne dve rôzne tlakové zóny. Tlak je prívádzaný koncovými doskami z oboch strán.

Pri ventilových termináloch s dvoma rozširovacími modulmi je možné vytvoriť až tri rôzne tlakové zóny. Pri troch tlakových zónach nastane zásobovanie tlakom z oboch koncových dosiek a tiež cez prvý rozširovací modul.

Oddeľovacie tesnenia sú už z výroby integrované podľa vašej objednávky. Oddeľovacie tesnenia sa rozlišujú aj pri montovaných ventilových termináloch podľa kódového značenia. Odtlačok na pravej koncovej doske uľahčuje priradenie oddeľovacích tesnení pri namontovanom ventilovom termináli.

Oddeľovacie tesnenia

kód	zobrazenie	kódovanie	upozornenie
B			žiadny kanál nie je oddelený
D			kanál 1 zatvorený, 3/5 otvorený
F			kanál 3 a 5 zatvorený
H			kanál 1, 3 a 5 zatvorený

- - upozornenie
Obvykle sa oddeľuje iba kanál 1. Pre špeciálne aplikácie je možné oddeliť aj kanály 3 a 5 alebo 1, 3 a 5.

Ventilové terminály typ 15 CDVI, Clean Design

hlavné údaje – pneumatika

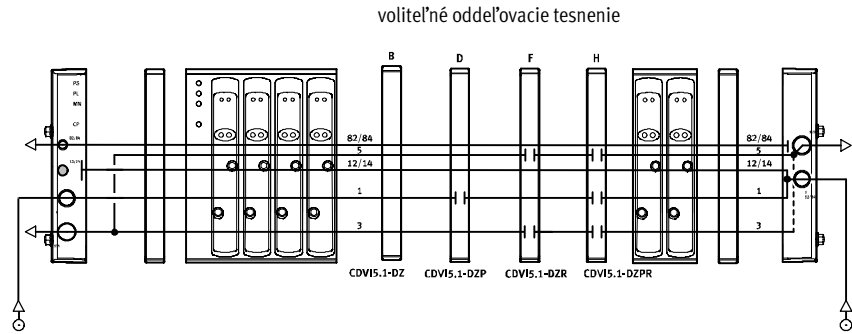


Príklady: Napájanie tlakom a prívod riadiaceho vzduchu

interný prívod riadiaceho vzduchu

kód U, Y

Vedľa uvedené zobrazenie názorne ukazuje montáž a pripojenie tlakového napájania pri internom prívode riadiaceho tlaku. Pripojenie 12/14 na ľavej koncovkej doske je pevne zatvorené. Riadiaci tlak je privádzaný cez pravú koncovú dosku. Oddel'ovacie tesnenia môžu byť alternatívne použité pre vytváranie tlakových zón.

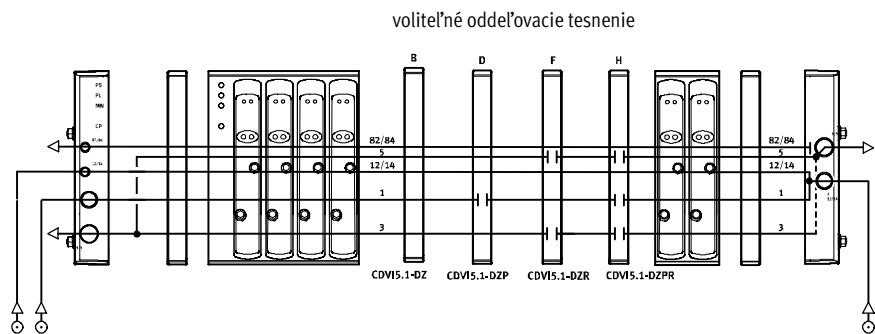


externý prívod riadiaceho vzduchu

kód V, Z

Vedľa uvedené zobrazenie názorne ukazuje montáž a pripojenie tlakového napájania pri externom prívode riadiaceho tlaku. Pripojenie 12/14 na ľavej koncovkej doske je preto vybavené závitovou rýchlospojkou. Oddel'ovacie tesnenia môžu byť alternatívne použité pre vytváranie tlakových zón.

Riadiaci vzduch je prítom potrebné obmedziť vhodným regulátorom na max. 6 bar.

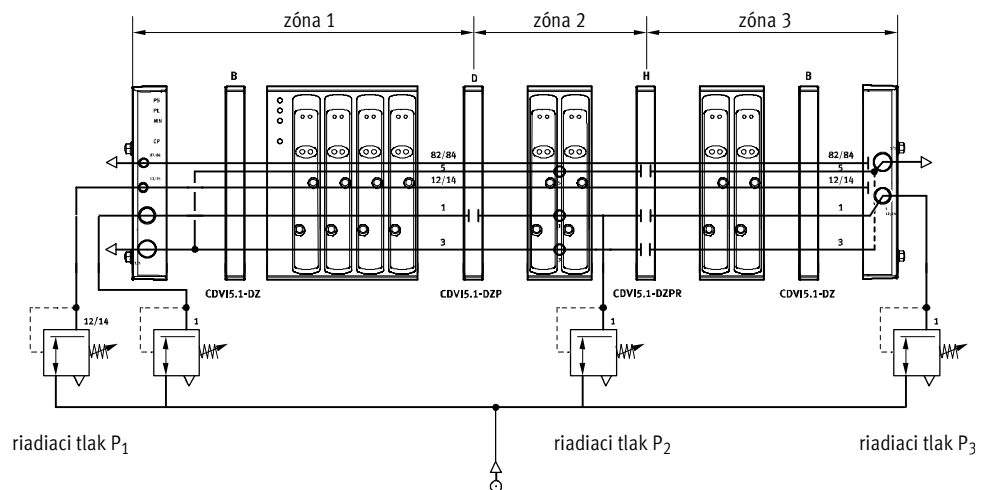


Príklady: vytvorenie tlakových zón

Na terminále CDVI je možné zrealizovať až 3 tlakové zóny. Zobrazenie názorne ukazuje usporiadanie a pripojenie troch tlakových zón s oddel'ovacím tesnením – pri externom prívode riadiaceho tlaku 3 ... 6 bar.

upozornenie

Pri zmene ventilového terminálu z interného na externý riadiaci tlak je potrebné dbať predovšetkým na montáž príslušnej pravej koncovkej dosky.

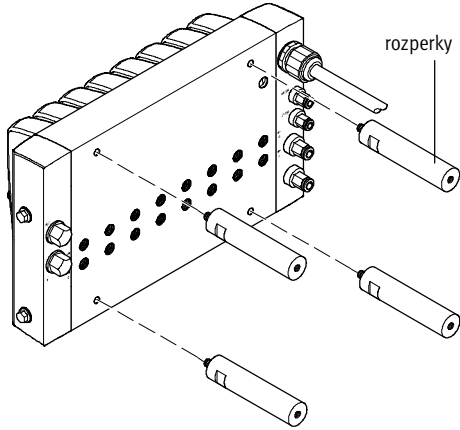


Ventilové terminály typ 15 CDVI, Clean Design

hlavné údaje – pneumatika

FESTO

Montáž ventilového terminálu

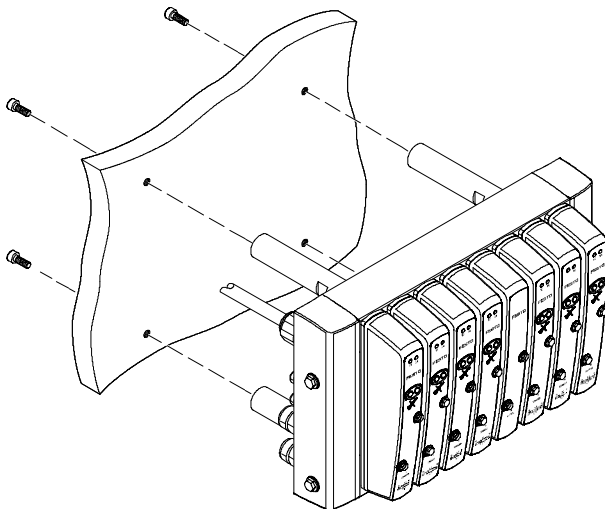


Pomocou štyroch závitových otvorov v základnom bloku a rozperkami uvedenými v objednávacom kóde (príslušenstvo s objednávacím kódom Y) je možné terminál CDVI upevniť priamo na uzemnené upevňovacie plochy.

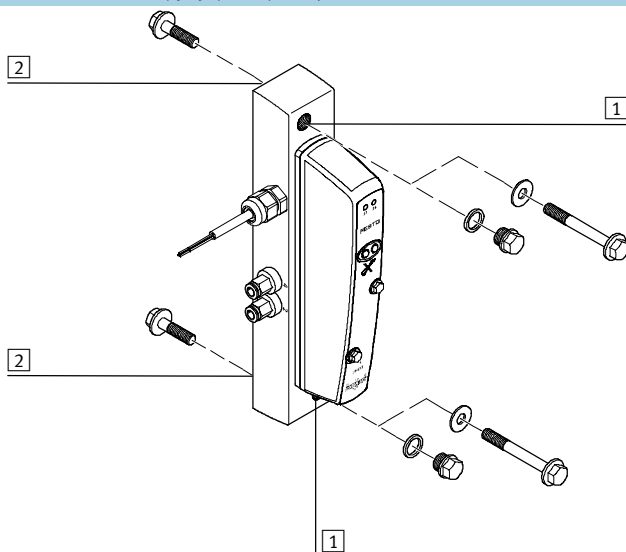
Montážna poloha terminálu CDVI je ľubovoľná, avšak mal by byť namontovaný tak, aby boli pri čistení vypláchnuté všetky nečistoty a aby bolo umožnené odkvapkanie čistiaceho prostriedku.

 upozornenie

Od druhého rozširovacieho modulu sú potrebné 2 ďalšie rozperky.



Montáž samostatnej pripojovacej dosky



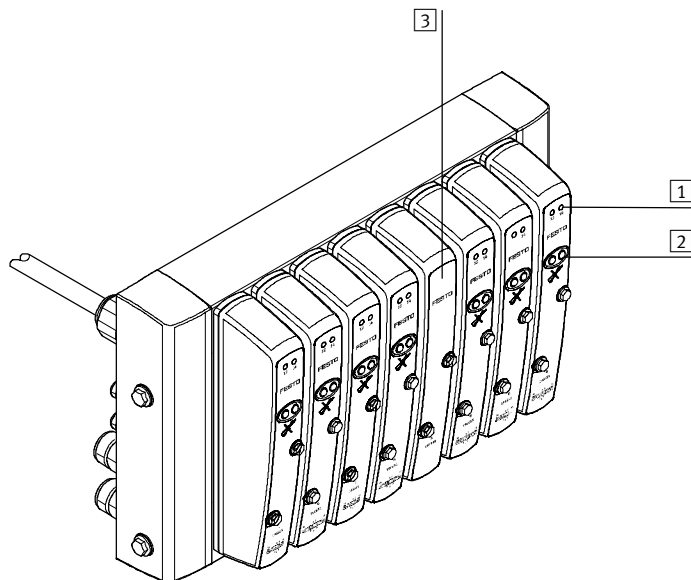
- 1 otvor pre čelné upevnenie (CDSV) so skrutkami M6; ak nie je potrebné: je možné zakryť zaslepovacími uzávermi G1/8
- 2 otvor pre zadné upevnenie (CDSV) so skrutkami M6

Ventilové terminály typ 15 CDVI, Clean Design

hlavné údaje – pneumatika

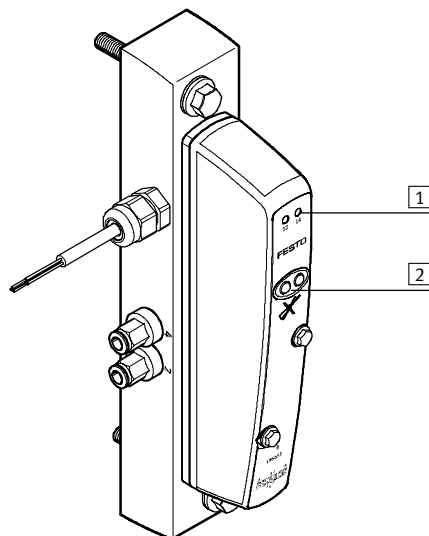
FESTO

Indikačné a obslužné prvky ventilového terminálu



- 1 žlté LED diódy (každý elektromagnet ventilu)
- 2 pomocné ručné ovládanie tlačidlom (každá cievka ventilu)
- 3 rezervná ventilová pozícia s krycou doskou

Indikačné a obslužné prvky samostatnej pripojovacej dosky



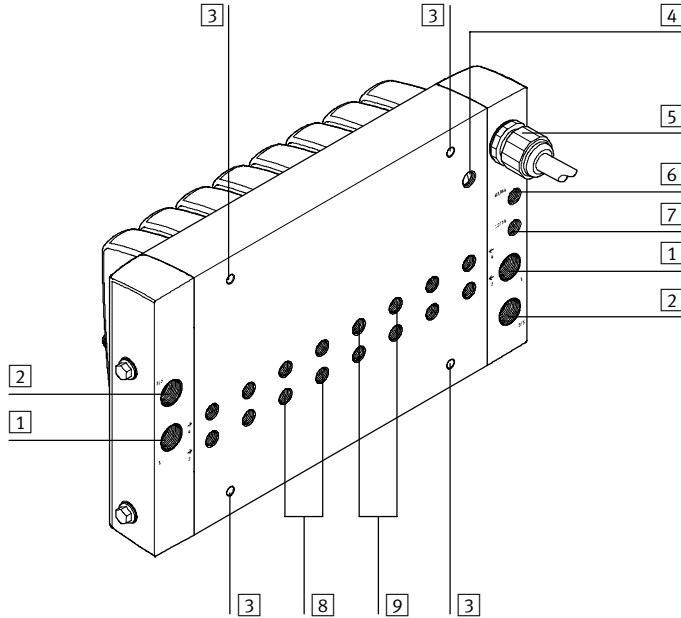
- 1 žlté LED diódy (každý elektromagnet ventilu)
- 2 pomocné ručné ovládanie tlačidlom (každá cievka ventilu)

Ventilové terminály typ 15 CDVI, Clean Design

hlavné údaje – pneumatika



Pripojovacie prvky ventilového terminálu

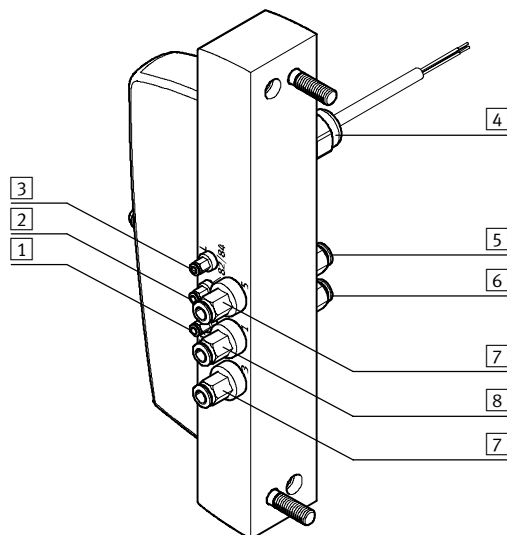


- 1) prívod stlačeného vzduchu (1)
- 2) pripojenie pre odvod vzduchu (3/5)
- 3) 4 závitové otvory pre rozperky
- 4) pripojenie pre vyrovnanie tlaku/dýchací otvor
- 5) elektrické multipólové pripojenie
- 6) pripojenie pre odvod riadiaceho vzduchu (82/84)
- 7) pripojenie pre prívod riadiaceho vzduchu (12/14)
- 8) pracovné pripojenie (2) pre každý ventil
- 9) pracovné pripojenie (4) pre každý ventil

vzduchové prívody		číselné označenie pripojenia (ISO 5599)	veľkosť pripojenia (ISO 228)	pripojenie závitových rýchlospojok ¹⁾
stlačený vzduch/vákuum	1	1	G3/8 G1/8	- v ľavej/pravej koncovej doske - v rozširovacom module s prídavným napájaním
odvod vzduchu	2	3/5 3, 5	G3/8 G1/8	- v ľavej/pravej koncovej doske - v rozširovacom module s prídavným napájaním
vyrovnanie tlaku	4	-	G1/8	- v základnom bloku
odvod riadiaceho vzduchu	6	82/84	G1/8	- v ľavej koncovej doske
prívod riadiaceho vzduchu	7	12/14	G1/8	- v ľavej koncovej doske
pracovný vzduch/vákuum	8, 9	2, 4	G1/8	- v základnom bloku - v rozširovacom module s prídavným napájaním

1) Podľa objednávky môže byť ventilový terminál CDVI už osadený závitovými rýchlospojками QS-F.

Pripojovacie prvky samostatnej pripojovacej dosky



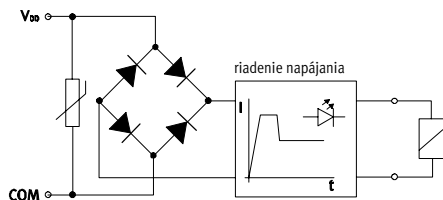
- 1) pripojenie pre odvod riadiaceho vzduchu (82/84)
- 2) pripojenie pre prívod riadiaceho vzduchu (12/14)
- 3) pripojenie pre vyrovnanie tlaku/dýchací otvor
- 4) elektrické pripojenie
- 5) pracovné pripojenie (4) pre každý ventil
- 6) pracovné pripojenie (2) pre každý ventil
- 7) pripojenie pre odvod vzduchu (3/5)
- 8) prívod stlačeného vzduchu (1)

Ventilové terminály typ 15 CDVI, Clean Design

hlavné údaje – elektrika

FESTO

Elektrický príkon s obmedzovaním prúdu



Každá elektromagnetická cievka ventilu je zabezpečená chráneným obvodom pre zhášanie iskier a proti prepólovaniu.

Všetky typy ventilov sú navyše vybavené integrovaným obmedzovaním prúdu.

Výhody:

- nižšia spotreba energie
- nižšie zahrievanie

Usporiadanie pripojenia – multipólový kábel ventilového terminálu CDVI¹⁾

ventil	cievka	adresa	pin	farba vodiča ²⁾
1	14	0	A01	WH
	12	1	A02	GN
2	14	2	B01	YE
	12	3	B02	GY
3	14	4	C01	PK
	12	5	C02	BU
4	14	6	A03	RD
	12	7	A04	VT
5	14	8	B03	GY PK
	12	9	B04	RD BU
6	14	10	C03	WH GN
	12	11	C04	BN GN
7	14	12	A05	WH YE
	12	13	A06	YE BN
8	14	14	B05	WH GY
	12	15	B06	GY BN
9	14	16	C05	WH PK
	12	17	C06	PK BN
10	14	18	A07	WH BU
	12	19	A08	BN BU
11	14	20	B07	WH RD
	12	21	B08	BN RD
12	14	22	C07	WH BK
	12	23	C08	BN BK
com			B10	BN
			C10	BK

1) max. 24 ventilových cievok

2) podľa IEC 757

Usporiadanie pripojení – kábel samostatnej pripojovacej dosky CDSV

farba vodiča	priradenie
hnedá	cievka 14
čierna	cievka 12 (nie pri monostabilnom 5/2-cestnom ventili)
modrá	com ¹⁾

1) 0 V pri ventiloch s kladným napájaním; pri ventiloch so záporným napájaním pripojte 24 V

Ventilové terminály typ 15 CDVI, Clean Design

hlavné údaje – električka

FESTO

Obsadenie adries ventilov pri multipólovom pripojení

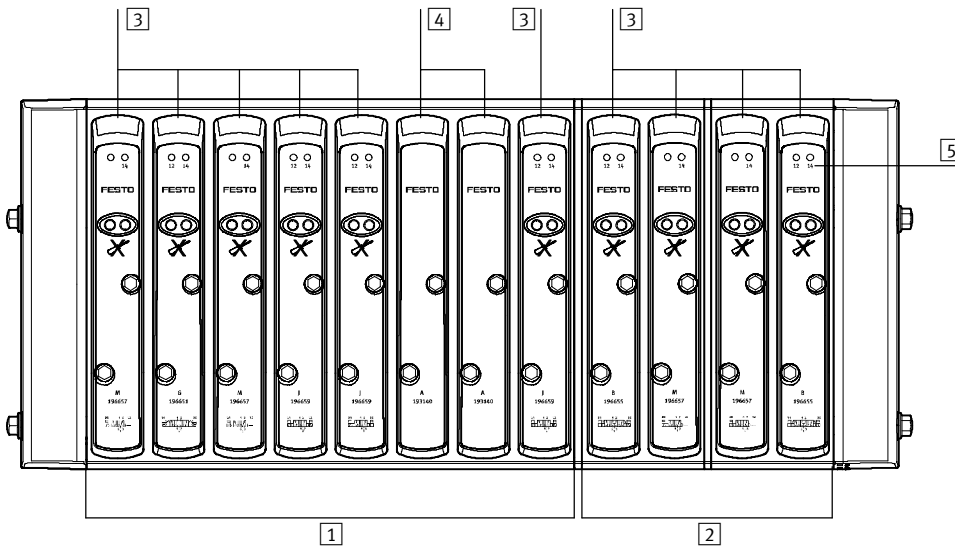
Ventilová pozícia ventilového terminálu CDVI obsadí vždy 2 adresy, a to aj v prípade, keď je osadená rezervnou doskou.

Adresy sa zadávajú vzostupne, bez vynechania.

Číslovanie začína vľavo a smeruje doprava.

Rozšírenie základného bloku obsadí 8 adries nezávisle od toho, či je použitý jeden alebo dva rozširovacie moduly.

Príklad: obsadenie adries ventilového terminálu CDVI so základným blokom s 8 ventilmi a 1 rozširovacím modulom



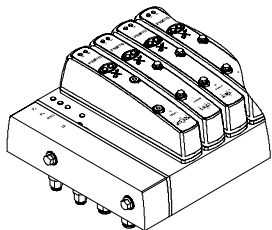
- 1 základný blok: 8 alebo 16 adries
- 2 rozširovací modul: 8 adries
- 3 ventily
- 4 rezervné pozície
- 5 počet ventilových cievok

Ventilové terminály typ 15 CDVI, Clean Design

hlavné údaje – elektrika



Priama prevádzková zbernica (Direct)



Prevádzková zbernica Direct je systém pre kompaktné pripojenie ventilového terminálu rôznych veľkostí na rôzne štandardy prevádzkovej zbernice.

Voliteľné rozšírenie reťazca CP umožňuje využiť funkcie a komponenty inštalačného systému CP.

Vstupno/výstupné moduly a kábel pre rozšírenie reťazca CP sa objednávajú objednávacím kódom inštalačného systému CP.

➔ Info 221 Inštalačný systém CP

Poradie adresovania ventilov pri prevádzkovej zbernici

Ventilový terminál CDVI obsadí 8, 16 alebo 24 adres nezávisle od osadenia ventilovými cievkami.

To umožňuje neskoršie rozšírenie bez posunutia adres.

Základný blok obsadí 8 alebo 16 adres, rozširovací modul obsadí vždy 8 adres.

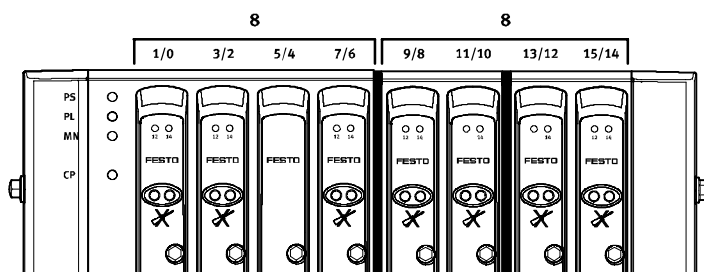
Pokiaľ je ventilová pozícia osadená ventilom, ktorý má 2 nepriamo riadené elektromagnety, potom platí nasledujúce priradenie:

- nepriamo riadený elektromagnet 14 obsadí adresu s nižšou hodnotou
- nepriamo riadený elektromagnet 12 obsadí adresu s vyššou hodnotou.

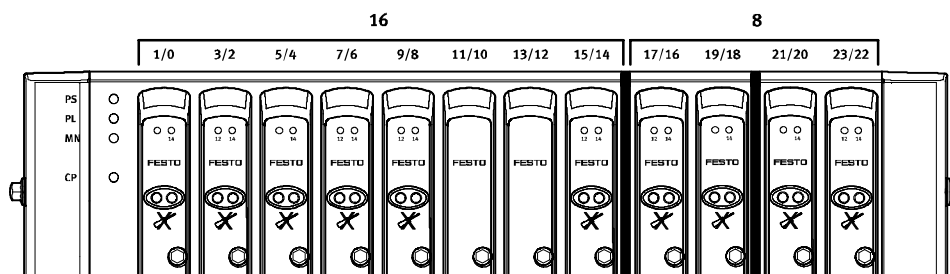
Pri ventiloch s jedným nepriamo riadeným elektromagnetom ostáva vyššia adresa nepoužitá.

Adresy na ventilovom termináli CDVI sa zadávajú zľava doprava, zadanie adres na jednotlivých ventilových pozíciách sa vykoná sprava (nepriamo ovládaný elektromagnet 14) doľava (nepriamo ovládaný elektromagnet 12).

Príklad: poradie adres v závislosti od základného bloku so 4 ventilovými pozíciami



Príklad: poradie adres v závislosti od základného bloku s 8 ventilovými pozíciami



Ventilové terminály typ 15 CDVI, Clean Design

pokyny pre aplikáciu

FESTO

Prevádzkové médium

Podľa možnosti prevádzkujte vaše zariadenie nemazaným stlačeným vzduchom. Ventily a valce Festo sú konštruované tak, aby pri správnej prevádzke v zmysle prevádzkových odporúčaní nepotrebovali žiadne dodatočné mazanie a predsa aby napriek tomu dosahovali vysokú životnosť.

Stlačený vzduch pripravovaný kompresorom musí zodpovedať kvalite nemazaného stlačeného vzduchu.

Podľa možnosti neprevádzkujte mazaným stlačeným vzduchom celé zariadenie. Ak je to možné, inštalujte maznicu vždy len priamo pred príslušným pohonom.

Nesprávny prídavný olej a príliš vysoký objem oleja v stlačenom vzduchu skracujú životnosť ventilových terminálov.

Používajte špeciálny olej Festo OFSW-32 alebo alternatívy uvedené vo Festo katalógu (zodpovedajúce DIN 51 524-HLP32, základná viskozita 32 CST pri 40 °C).

Biologické oleje

Pri použití biologických olejov (oleje na báze syntetických alebo prírodných esterov, napr. metylester repkového oleja) nesmie zvyškový obsah oleja prekročiť max. 0,1 mg/m³ (pozri ISO 8573-1 trieda 2).

Minerálne oleje

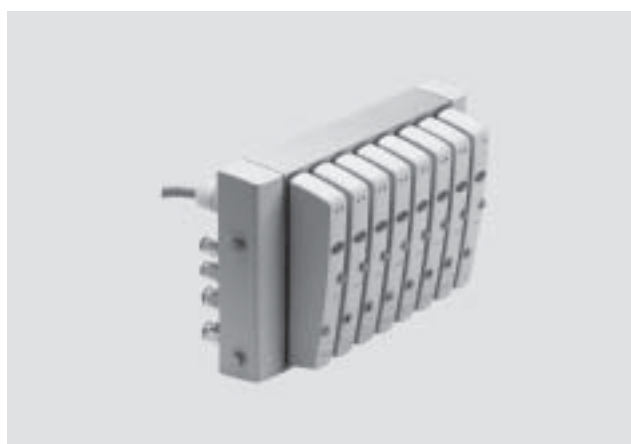
Pri použití minerálnych olejov (napr. oleje HLP podľa DIN 51 524 časť 1 až 3) alebo zodpovedajúcich olejov na báze polyalfaolefinu (PAO) nesmie zvyškový obsah oleja prekročiť max. 5 mg/m³ (pozri ISO 8573-1 trieda 4). Vyšší podiel zvyškového oleja nie je v žiadnom prípade prípustný (nezávisle od kompresorového oleja), pretože časom by mohlo dôjsť k úplnému vymytiu základného maziva.

Ventilové terminály typ 15 CDVI, Clean Design

FESTO

technické údaje

-  prietok
300 ... 650 l/min
-  šírka ventilov
18 mm
-  servis opráv



Ventilové terminály optimalizované pre aplikáciu Clean Design

3.4

Všeobecné technické údaje								
funkcia ventilu	5/2-cestný ventil		2x 3/2-cestný ventil základná poloha			5/3-cestný ventil stredová poloha		
	monostabilný	impulzný ventil	otvorená	zatvorená	1x otvorená 1x zatvorená	pod tlakom	odvzdušnená	zatvorená
objednávací kód funkcie ventilu	M	J	N	K	H	B	E	G
konštrukcia	piestový posúvač							
konštrukčná šírka [mm]	18							
menovitá svetlosť [mm]	5							
mazanie	mazanie na celú dobu životnosti, bez obsahu zložiek LABS (neobsahuje látky brániace nanášaniu laku)							
spôsob upevnenia	s 2 skrutkami (DIN 6921)							
■ ventily a koncová doska	rozperkami							
■ ventilový terminál	rozperkami							
montážna poloha	ľubovoľná							
pomocné ručné ovládanie	tlačidlom							
pneumatické pripojenia								
pripojenie napájania	1	G $\frac{3}{8}$ (G $\frac{1}{8}$ na rozširovacom module CDVI5.0-EBX a CDSV)						
pripojenie odvodu vzduchu	3/5	G $\frac{3}{8}$ (G $\frac{1}{8}$ na rozširovacom module CDVI5.0-EBX a CDSV)						
pracovné pripojenia	2/4	G $\frac{1}{8}$						
pripojenie pre prívod riadiaceho tlaku	12/14	G $\frac{1}{8}$ (M5 na CDSV)						
pripojenie pre odvodu vzduchu riadiaceho tlaku	82/84	G $\frac{1}{8}$ (M5 na CDSV)						
pripojenie tlakového vyrovnania		G $\frac{1}{8}$ (M5 na CDSV)						

Prevádzkový tlak [bar]								
objednávací kód funkcie ventilu	M	J	N	K	H	B	E	G
P1 s interným prívodom riadiaceho tlaku	3 ... 6 (nie je k dispozícii na CDSV)							
P1 s externým prívodom riadiaceho tlaku	3 ... 6							
P1 externý prívod riadiaceho tlaku	-0,9 ... +10		3 ... 10 ¹⁾			-0,9 ... +10		

1) 3/2-cestné ventily nie sú určené pre vákuum

Spínanie časov ventilov [ms]									
objednávací kód funkcie ventilu	M	J	N	K	H	B	E	G	
časy spínania	zapnutie	12	-	10	10	10	12	12	12
	vypnutie	22	-	22	22	22	25	25	25
	prepnutie	-	10	-	-	-	17	17	17

Ventilové terminály typ 15 CDVI, Clean Design

technické údaje

FESTO

Prevádzkové podmienky a podmienky okolia	
objednávaci kód funkcie ventilu	M J N K H B E G
prevádzkové médium	filtrovaný mazaný alebo nemazaný stlačený vzduch
jemnosť filtra [µm]	40
skladovacia teplota [°C]	-20 ... +40
prevádzková teplota [°C]	-5 ... +50
teplota média [°C]	-5 ... +50
odolnosť proti korózii KBK ¹⁾	3

1) Trieda odolnosti proti korózii 3 podľa normy Festo 940 070
Konštrukčné diely s prísnyimi nárokmi na odolnosť proti korózii. Vonkajšie viditeľné časti s priamym kontaktom s okolitou pre priemysel bežnou atmosférou prípadne médiami, ako sú rozpúšťadlá a čistiace prostriedky, s požiadavkami predovšetkým na funkciu povrchu.

Elektrické údaje	
objednávaci kód funkcie ventilu	M J N K H B E G
elektromagnetická znášateľnosť	odolnosť proti rušeniu podľa EN 61 000-6-2
prevádzkové napätie [V]	24 DC (±10 %)
minimálne požiadavky na elektrické napájanie [V/ms]	0,4 minimálny čas nárastu napätia pre dosiahnutie fázy vysokého prúdu
činiteľ zvlnenia [Vss]	4
spotreba prúdu pri zopnutí	
■ na elektromagnetickú cievku pri 24 V (s LED diódami) [mA]	typ. 120
■ celkovo pri 24 V a max. počte ventilových cievok (s LED diódami) [A]	typ. 2,88
spotreba prúdu v prevádzke	
■ na elektromagnetickú cievku pri 24 V (s LED diódami) [mA]	min. 26
■ celkov pri 24 V a max. počte ventilových cievok (s LED diódami) [A]	typ. 0,62
elektrický príkon na elektromagnetickú cievku (s LED diódou) [W]	2,88
doba spínania ED	100 %
spôsob ochrany podľa EN 60 529	IP65/67 (kompletne zostavené)
odolnosť proti rozkmitaniu	podľa DIN/IEC 68/EN 60 068, časť 2-6 a IEC 721/EN 60 068 časť 2-3
odolnosť proti nárazu	podľa DIN/IEC 68/EN 60 068, časť 2-27 a IEC 721
odolnosť proti trvalým nárazom	podľa DIN/IEC 68/EN 60 068, časť 2-29: +/-15 g pri 6 ms, 1000 cyklov

Multipólový kábel	
štruktúra kábla [mm ²]	25x0,34
polomer ohybu pri flexibilnej montáži	min. 15x Ø kábla
vonkajší Ø [mm]	cca 11,4

Materiály	
objednávaci kód funkcie ventilu	M J N K H B E G
kryt	polypropylén (PP), termoplastický kaučuk (TPE), polyamid (PA)
pripojovací blok	hliník (eloxovaný minimálne 20 µm)
zaslepovací uzáver	polybutylentereftalát (č. materiálu: 1.4303 alebo 1.4301)
koncová doska	polypropylén
skrutky	polybutylentereftalát (č. materiálu: 1.4303 alebo 1.4301)
rozperky	hliník (eloxovaný minimálne 20 µm)
ventil	hliník, polyacetát (POM), polyfenylsulfid (PPS), polyamid (PA), nitrilový kaučuk (NBR), mosadz (Ms), ocel' (St), polykarbonát (PC), polypropylén (PP)

Ventilové terminály typ 15 CDVI, Clean Design

technické údaje

FESTO

Hmotnosť výrobku [g] objednávací kód funkcie ventilu	približné hmotnosti							
	M	J	N	K	H	B	E	G
CDVI so 4 ventilovými pozíciami MP so závitovými rýchlospojkami, 10 m káblom a ventilmi	4170							
CDVI s 8 ventilovými pozíciami MP so závitovými rýchlospojkami, 10 m káblom a ventilmi	6170							
CDVI so 4 ventilovými pozíciami FB so závitovými rýchlospojkami a ventilmi	2760							
CDVI s 8 ventilovými pozíciami FB so závitovými rýchlospojkami a ventilmi	4760							
rozširovacia doska (2 ventilové pozície) so závitovou rýchlospojkou a ventily	1030							
ventil	210							
CDSV samostatná pripojovacia doska so závitovými rýchlospojkami a ventil	1070							
rozperky (2 kusy)	160							

Menovitý prietok [l/min] objednávací kód funkcie ventilu	Menovitý prietok [l/min]							
	M	J	N	K	H	B	E	G
pod tlakom	650	650	300	300	300	650	400	650
odvzdušnený	650	650	300	300	300	400	650	650
stredová poloha	-	-	-	-	-	150	150	-

Ventilové terminály typ 15 CDVI, Clean Design

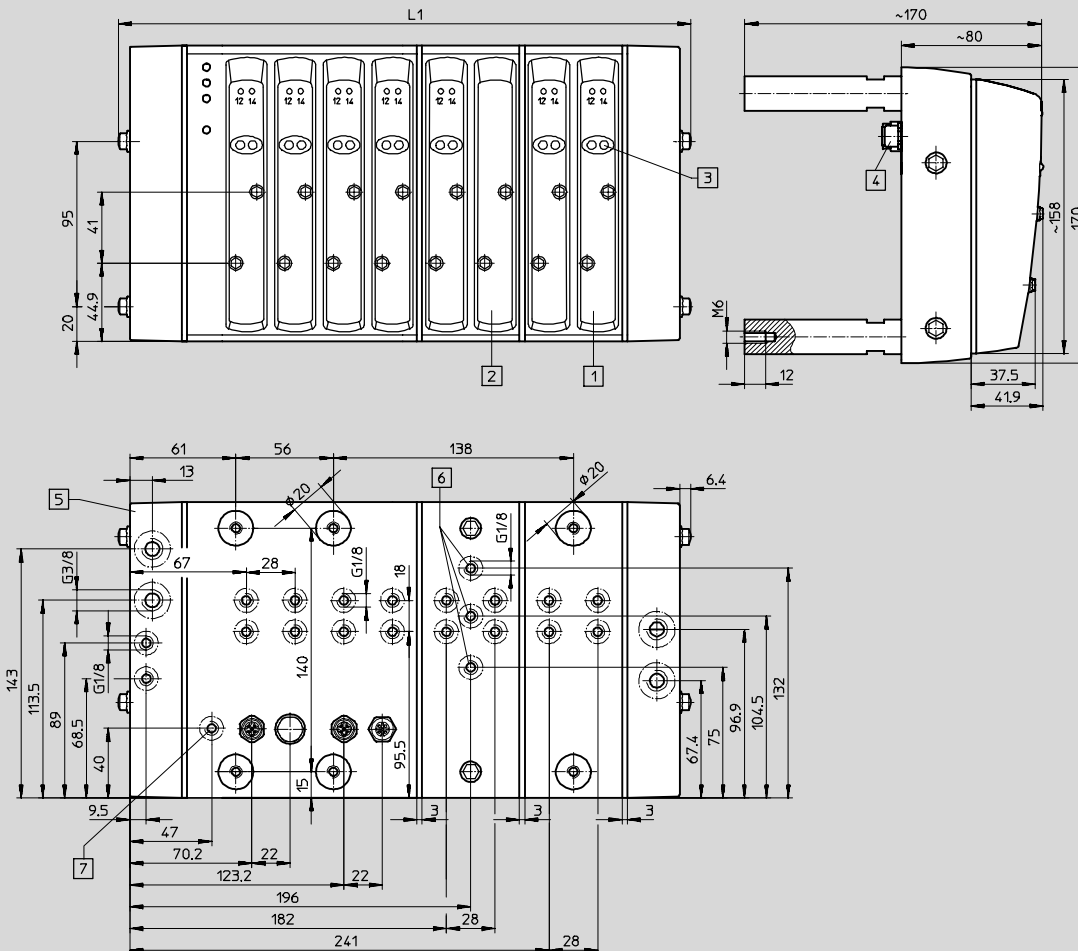
technické údaje



Rozmery

CAD modely na stiahnutie → www.festo.sk/engineering

základný blok so 4 pozíciami, 2 rozšíreniami, s pripojením prevádzkovej zbernice



- 1 ventil voliteľne monostabilný alebo bistabilný
- 2 krycia doska
- 3 pomocné ručné ovládanie
- 4 pripojenie zbernice/elektrické napájanie
- 5 pravá koncová doska: voliteľný prívod externého riadiaceho vzduchu alebo interného riadiaceho vzduchu
- 6 pripojenie pre ďalšiu tlakovú zónu
- 7 dýchací otvor

	základný blok so 4 pozíciami	základný blok so 4 pozíciami + 1 rozširovací modul	základný blok so 4 pozíciami + 2 rozširovacie moduly
L1	190,8	249,8	308,8

Ventilové terminály optimalizované pre aplikáciu Clean Design

3.4

Ventilové terminály typ 15 CDVI, Clean Design

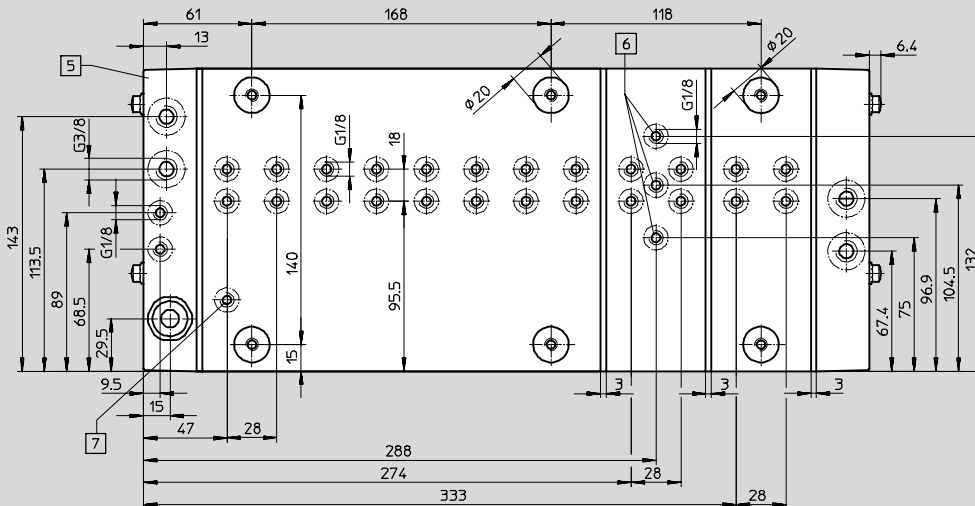
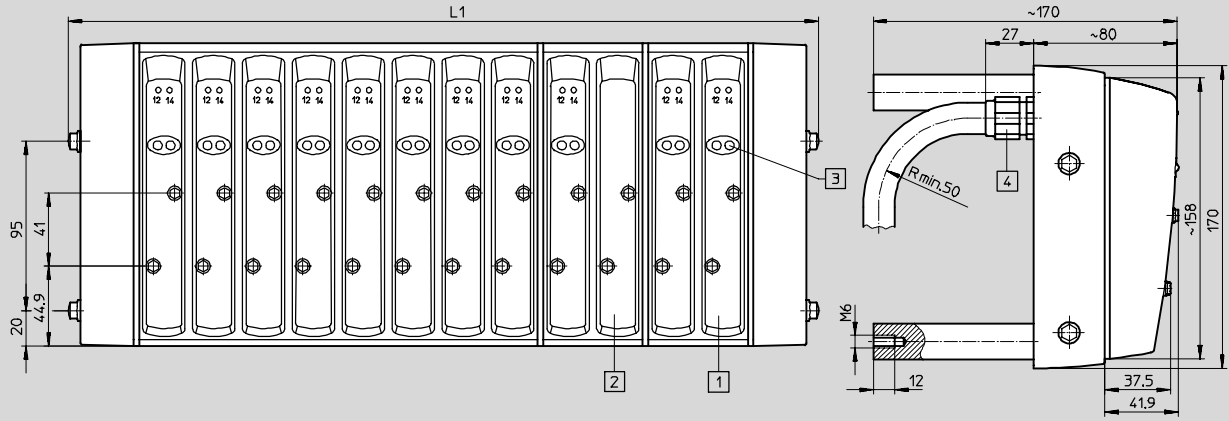
technické údaje

FESTO

Rozmery

CAD modely na stiahnutie → www.festo.sk/engineering

základný blok s 8 pozíciami, 2 rozširovacími modulmi, s multipólovým pripojením



- | | | | |
|--|------------------------------|---|--------------------------------------|
| 1 ventil voliteľne monostabilný alebo bistabilný | 3 pomocné ručné ovládanie | 5 pravá koncová doska: voliteľný prívod externého riadiaceho vzduchu alebo interného riadiaceho vzduchu | 6 pripojenie pre ďalšiu tlakovú zónu |
| 2 krycia doska | 4 káblová priechodka M20x1,5 | 7 dýchací otvor | |

	základný blok s 8 pozíciami	základný blok s 8 pozíciami + 1 rozširovací modul	základný blok s 8 pozíciami + 2 rozširovací moduly
L1	302,8	361,8	420,8

Ventilové terminály typ 15 CDVI, Clean Design

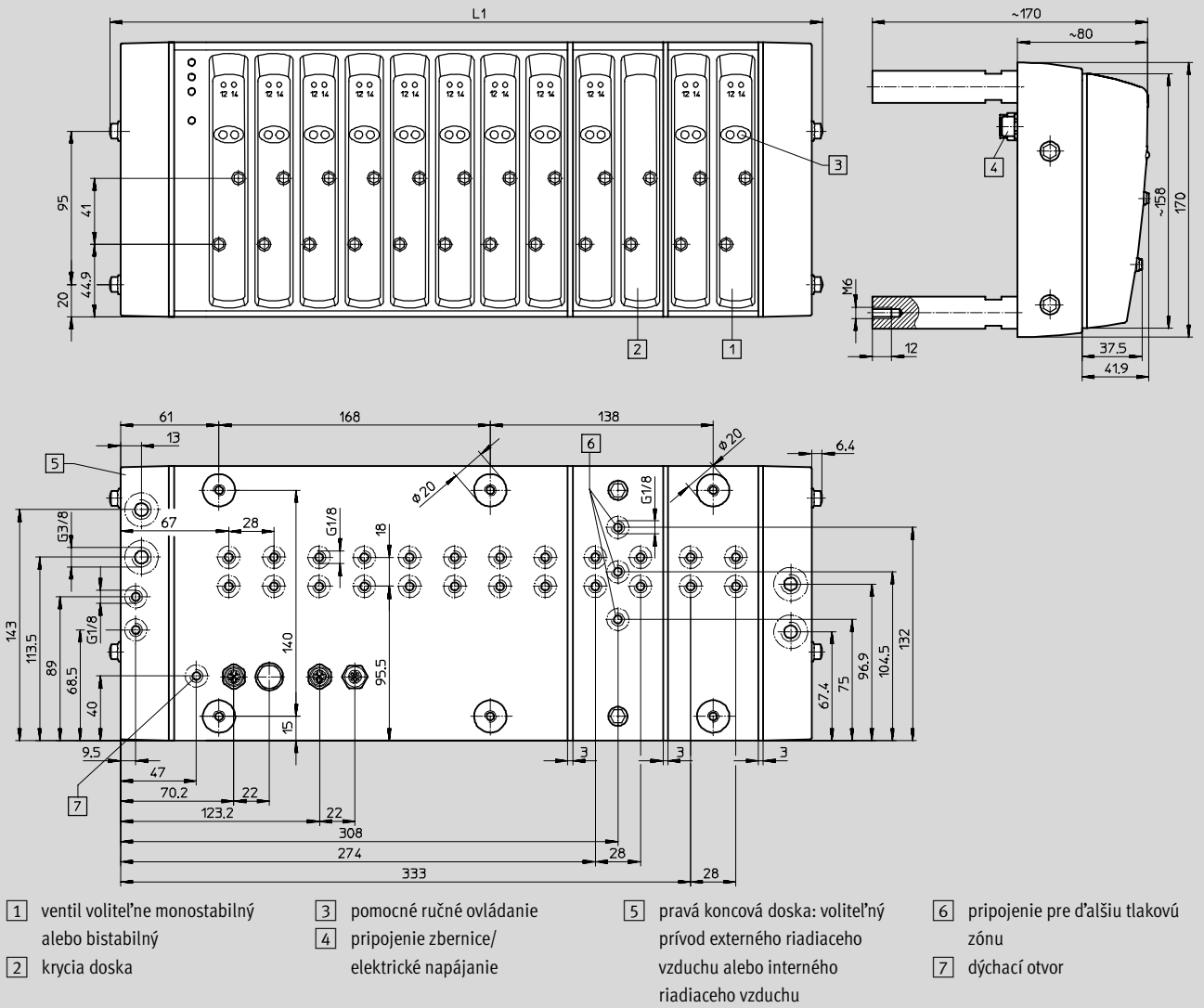
technické údaje



Rozmery

CAD modely na stiahnutie → www.festo.sk/engineering

základný blok s 8 pozíciami, 2 rozširovacími modulmi, s pripojením prevádzkovej zbernice



	základný blok s 8 pozíciami	základný blok s 8 pozíciami + 1 rozširovací modul	základný blok s 8 pozíciami + 2 rozširovacie moduly
L1	302,8	361,8	420,8

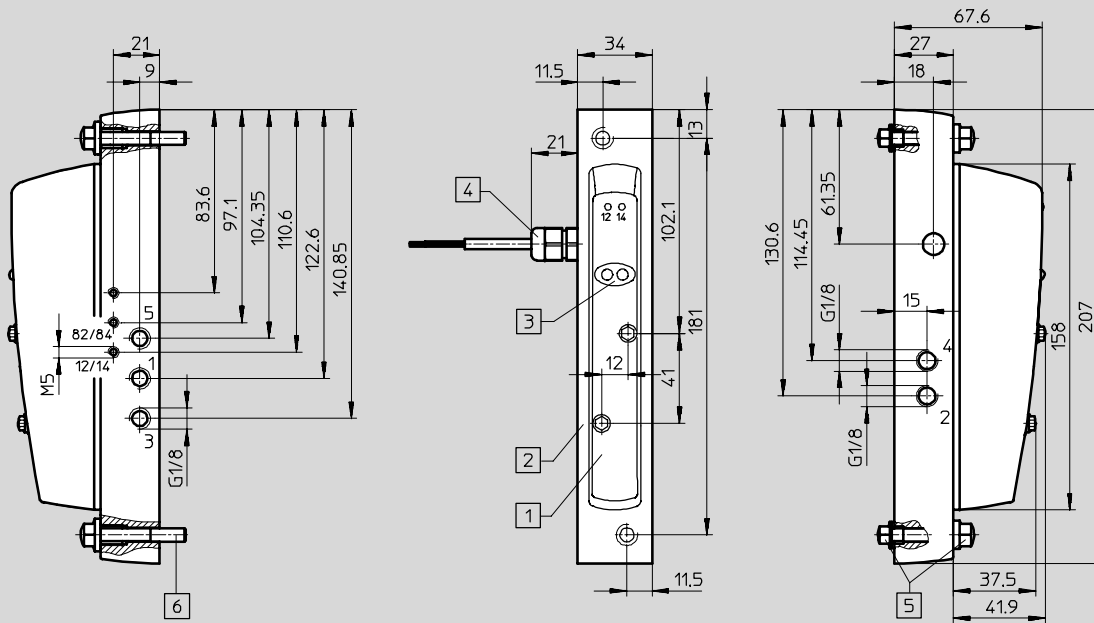
Ventilové terminály typ 15 CDVI, Clean Design

technické údaje

FESTO

Rozmery samostatná pripojovacia doska

CAD modely na stiahnutie → www.festo.sk/engineering



- | | | | |
|---|---|---|--|
| <p>1 ventil voliteľne monostabilný alebo bistabilný</p> <p>2 pripojovacia doska</p> | <p>3 pomocné ručné ovládanie</p> <p>4 káblová prechodka M20x1,5</p> | <p>5 k upevneniu zospodu:
2x skrutka M6x18-A2-80
2x tesniaci krúžok CRO-M6
2x zaslepovací uzáver G1/8
2x tesniaci krúžok G1/8</p> | <p>6 k upevneniu zhora:
2x skrutka M6x40-A2-80
2x tesniaci krúžok CRO-M6</p> |
|---|---|---|--|

Ventilové terminály typ 15 CDVI, Clean Design

systém objednávok

FESTO

Informácie o systéme objednávok

Terminály CDVI sa rovnako ako všetky ventilové terminály objednávajú identifikačným kódom. V tomto identifikačnom kóde sú špecifikované funkcie ventilov, počet ventilov a prázdnych pozícií ako aj spôsob napájania stlačeným vzduchom.

Všetky ventilové terminály CDVI a CDSV od firmy Festo sú:

- kompletne zostavené
- na požiadanie zákazníka osadené závitovými rýchlospojками QS...-F na pracovných pripojeniach a koncových doskách

- testovaná elektrická funkčnosť
- testovaná pneumatická funkčnosť
- bezpečne zabalené
- bezplatná dokumentácia pre užívateľa → www.festo.sk

Poznámky k identifikačnému kódu a spracovaniu objednávky

15P-K10-8A-UR-8M-E+Y

Terminál s multipólovým káblom 10 m, základný blok s 8 pozíciami s priamymi závitovými rýchlospojками QS8-F v pracovných pripojeniach a závitovými rýchlospojками QS12-F v prívoде stlačeného vzduchu a odvzdušňovacom pripojení, prívod stlačeného vzduchu iba z ľavej strany, s interným napájaním riadiacim tlakom, osadený ôsmymi monostabilnými 5/2-cestnými ventilmi, anglickou príručkou a rozperkami pre upevnenie.

Samostatná pripojovacia doska

Samostatnú pripojovaciu dosku je možné objednať identifikačným kódom ventilového terminálu alebo vlastnými číslami dielu.

Príklad objednávky:

15P-K10-1B-XR-M-B+Z

Pri hrubo vytlačených identifikačných kódoch neexistuje žiadna možnosť voľby.

15P-F11-4A-ZR-4M-K-2K-H-2M-D+Y

Terminál s pripojením prevádzkovej zbernice DeviceNet, základný blok so 4 pozíciami a dvoma rozširovacími modulmi, priamou závitovou rýchlospojku QS8-F v pracovných pripojeniach, externé napájanie riadiacim tlakom cez priamu závitovú rýchlospojku QS8-F v ľavej koncovkej doske

- osadené štyrmi 5/2-cestnými ventilmi, monostabilnými, napájanie tlakom a odvzdušňovanie základného bloku cez priamu závitovú rýchlospojku QS12-F v ľavej koncovkej

doske

- prvé rozšírenie s oddeleným prívođom tlaku, osadené dvoma zatvorenými 2x 3/2-cestnými ventilmi, prívod tlaku cez priamu závitovú rýchlospojku QS8-F v rozširovacom module, odvzdušnenie cez základný blok v ľavej koncovkej doske
- druhé rozšírenie osadené dvoma monostabilnými 5/2-cestnými ventilmi, prívod tlaku a odvzdušnenie cez priamu závitovú rýchlospojku QS12-F v pravej koncovkej doske
- rozperky

Závitové rýchlospojky

Celková cena ventilového terminálu zahŕňa:

- priame závitové rýchlospojky QS-F-G $\frac{1}{8}$ v pracovných pripojeniach pre optimálny prietok
- k tomu zodpovedajúce priame závitové rýchlospojky QS-F-G $\frac{3}{8}$ pre prívod tlaku a hlavné odvzdušnenie v koncových doskách

Tieto sady závitových rýchlospojok pre koncové dosky sú už z výroby vždy správne zostavené. Nepotrebné pripojenia sa uzavrú ľahko čistiteľnými zaslepovacími uzávermi (pri jednostrannom napájaní alebo pri internom prívoде riadiaceho vzduchu)

Ventilové terminály typ 15 CDVI, Clean Design

údaje pre objednávku – stavebnica výrobkov

FESTO

M Minimálne údaje

č. stavebnice	ventilový terminál, pneumatická časť	elektrické pripojenie	počet ventilov na základnom bloku	pneumatické pripojenie	koncové dosky/napájanie tlakom	spôsob utesnenia	osadenie základného bloku, ventilové pozície 0 ... 7
197 648	15P	K05, K10, F11	4, 8	A, B, C, D, G	U, V, Y, Z	R	M, J, G, E, B, K, N, H, A
príklad objednávky	15P	K10	8	C	Y	R	pozícia ventilu 0 1 2 3 4 5 6 7 E B H H M G M B
1	2	3	4	5	6	7	8

Tabuľka pre objednávku

		podmienky	kód	zadanie kódu
M 1	č. stavebnice			
2	ventilový terminál, pneumatická časť	Clean Design CDVI typ 15	15P	15P
3	elektrické pripojenie	multipólový kábel 5 m	-K05	
		multipólový kábel 10 m	-K10	
		uzol prevádzkovej zbernice pre DeviceNet	-F11	
4	počet ventilov na základnom bloku	4	-4	
		8	-8	
5	pneumatické pripojenie	priame pripojenia QS, hadica 8 mm	A	
		priame pripojenia QS, hadica 6 mm	B	
		uhlové pripojenia QS, hadica 8 mm	C	1
		uhlové pripojenia QS, hadica 6 mm	D	1
		bez závitovej rýchlospojky	G	
6	koncové dosky/napájanie tlakom	napájanie vľavo, interný riadiaci tlak	-U	2
		napájanie vľavo, externý riadiaci tlak	-V	2
		obojsmerné napájanie, interný riadiaci tlak	-Y	
		obojsmerné napájanie, externý riadiaci tlak	-Z	
7	spôsob utesnenia	odolný proti čistiacim prostriedkom	R	R
8	osadenie základného bloku ventily	ventilová pozícia 0 ... 7	-	3
		5/2-cestný ventil, monostabilný	M	
		5/2-impulzný cestný ventil	J	
		5/3-cestný ventil, zatvorená stredová poloha	G	
		5/3-cestný ventil, odvetraná stredová poloha	E	
		5/3-cestný ventil, stredová poloha pod tlakom	B	
		2 x 3/2-cestný ventil, kľudová poloha zatvorená	K	
		2 x 3/2-cestný ventil, kľudová poloha otvorená	N	
		2 x 3/2-cestný ventil, 1x otvorená kľudová poloha, 1x zatvorená	H	
		krycia doska pre ventilovú pozíciu	A	

- 1 C, D nie s napájacími modulmi K, I
- 2 U, V nie s oddeľovacími doskami/napájacími modulmi D, F, H, K, I
- 3 osadenie základného bloku
počet ventilových pozícií: základný blok: 4, 8.
rozširovací blok: 2
- 4 B, D, F, H, K, I
Po oddeľovacej doske/napájacom module musia byť obsadené 2 ventilové pozície. V závislosti od voľby oddeľovacej dosky/napájacieho modulu pre rozširovací blok 1 sú prípustné iba nasledujúce možnosti výberu pre rozširovací blok 2 → [5] ... [10]:
- 5 B rozširovací blok 1: B;
výber pre rozširovací blok 2: oddeľovacia doska B, D, F alebo H
- 6 D rozširovací blok 1: D; výber pre rozširovací blok 2: oddeľovacia doska B alebo F
- 7 F rozširovací blok 1: F; výber pre rozširovací blok 2: oddeľovacia doska B alebo D
- 8 H rozširovací blok 1: H; výber pre rozširovací blok 2: oddeľovacia doska B
- 9 K rozširovací blok 1: K; výber pre rozširovací blok 2: oddeľovacia doska D alebo H; K smie byť namontovaný iba priamo za základným blokom.
- 10 I rozširovací blok 1: I; výber pre rozširovací blok 2: oddeľovacia doska D alebo H; I smie byť namontovaný iba priamo za základným blokom.

prenosový kód objednávky

197 648	15P	-		-		R	-	0	1	2	3	4	5	6	7
1	2	3	4	5	6	7	8								

Ventilové terminály typ 15 CDVI, Clean Design

údaje pre objednávku – stavebnica výrobkov

<input type="checkbox"/> Výber (možnosti)		<input type="checkbox"/> Minimálne údaje		<input type="checkbox"/> Výber (možnosti)	
rozšírovací blok 1 B, D, F, H, K, I	osadenie rozšírovacieho bloku 1, ventilové pozície 0 ... 1 M, J, G, E, B, K, N, H, A pozícia ventilu 0 1	rozšírovací blok 2 B, D, F, H	osadenie rozšírovacieho bloku 2, ventilové pozície 0 ... 1 M, J, G, E, B, K, N, H, A pozícia ventilu 0 1	užívateľská dokumentácia D, E, I, S, V, B	príslušenstvo Y
9	10	11	12	13	14

Tabuľka pre objednávku							
č. stavebnice			podmienky	kód	zadanie kódu		
<input type="checkbox"/> 9	rozšírovací blok 1	oddel'ovacie dosky	s monostabilnými ventilmi, nie je oddelený žiadny kanál	4 5	-B		
			s monostabilnými ventilmi, kanál 1 oddelený	4 6	-D		
			s monostabilnými ventilmi, kanál 3/5 oddelený	4 7	-F		
			s monostabilnými ventilmi, kanál 1+3/5 oddelený	4 8	-H		
	napájacie moduly	s monostabilnými ventilmi, s extra napájaním, kanál 1 oddelený	4 9	-K			
		s monostabilnými ventilmi, s extra napájaním, kanál 1+3/5 oddelený	4 10	-I			
	10	osadenie ventily	rozšírovací blok 1, ventilové pozície 0 ... 1		-		-
			5/2-cestný ventil, monostabilný		M		Voľbu osadenia ventilových pozícií uveďte v objednávacom kóde.
			5/2-impulzný cestný ventil		J		
			5/3-cestný ventil, zatvorená stredová poloha		G		
5/3-cestný ventil, odvetraná stredová poloha				E			
5/3-cestný ventil, stredová poloha pod tlakom				B			
2 x 3/2-cestný ventil, kľudová poloha zatvorená				K			
2 x 3/2-cestný ventil, kľudová poloha otvorená				N			
2 x 3/2-cestný ventil, 1x otvorená kľudová poloha, 1x zatvorená				H			
krycia doska pre ventilovú pozíciu				A			
11	rozšírovací blok 2	oddel'ovacie dosky	s monostabilnými ventilmi, nie je oddelený žiadny kanál		-B		
			s monostabilnými ventilmi, kanál 1 oddelený		-D		
			s monostabilnými ventilmi, kanál 3/5 oddelený		-F		
			s monostabilnými ventilmi, kanál 1+3/5 oddelený		-H		
12	osadenie ventily	rozšírovací blok 2, ventilové pozície 0 ... 1		-	-		
		5/2-cestný ventil, monostabilný		M	Voľbu osadenia ventilových pozícií uveďte v objednávacom kóde.		
		5/2-impulzný cestný ventil		J			
		5/3-cestný ventil, zatvorená stredová poloha		G			
		5/3-cestný ventil, odvetraná stredová poloha		E			
		5/3-cestný ventil, stredová poloha pod tlakom		B			
		2 x 3/2-cestný ventil, kľudová poloha zatvorená		K			
		2 x 3/2-cestný ventil, kľudová poloha otvorená		N			
		2 x 3/2-cestný ventil, 1x otvorená kľudová poloha, 1x zatvorená		H			
		krycia doska pre ventilovú pozíciu		A			
<input type="checkbox"/> 13	užívateľská dokumentácia	nemčina		-D			
		angličtina		-E			
		taliančina		-I			
		španielčina		-S			
		švédčina		-V			
		výslovné zrieknutie sa príručky, pokiaľ ju už máte		-B			
<input type="checkbox"/> 14	príslušenstvo upevnenie	rozperky, dĺžka 1		+	+		
				Y			

prenosový kód objednávky 0 1 0 1

- - - - - +

9 10 11 12 13 14

Ventilové terminály typ 15 CDVI, Clean Design – samostatné ventily

údaje pre objednávku – stavebnica výrobkov

FESTO

M Minimálne údaje →

č. stavebnice	ventilový terminál, pneumatická časť	elektrické pripojenie	počet ventilov na základnom bloku	pneumatické pripojenie	koncové dosky/ napájanie tlakom	spôsob utesnenia	osadenie základného bloku, ventilová pozícia 0
197 648	15P	K10	1	B, G	X	R	ventily M, J, G, E, B, K, N, H, A
príklad objednávky							pozícia ventilu 0
197 648	15P	K10	1	B	X	R	M
1	2	3	4	5	6	7	8

→ **M** Minimálne údaje

O Výber (možnosti)

užívateľská dokumentácia
B
- B
9

príslušenstvo
Z
+ Z
10

Tabuľka pre objednávku

		podmienky	kód	zadanie kódu
M 1	č. stavebnice	197648		
2	ventilový terminál, pneumatická časť	Clean Design CDVI typ 15	15P	15P
3	elektrické pripojenie	multipólový kábel 10 m	-K10	-K10
4	počet ventilov na základnom bloku	1	-1	-1
5	pneumatické pripojenie	priame pripojenia QS, hadica 6 mm bez závitovej rýchlospojky	B G	
6	koncové dosky/napájanie tlakom	napájanie vpravo, externý riadiaci tlak	-X	-X
7	spôsob utesnenia	odolný proti čistiacim prostriedkom	R	R
8	osadenie základného bloku	ventilová pozícia 0	-	-
	ventily	5/2-cestný ventil, monostabilný	M	
		5/2-impulzný cestný ventil	J	
		5/3-cestný ventil, zatvorená stredová poloha	G	
		5/3-cestný ventil, odvetraná stredová poloha	E	
		5/3-cestný ventil, stredová poloha pod tlakom	B	
		2 x 3/2-cestný ventil, kľudová poloha zatvorená	K	
		2 x 3/2-cestný ventil, kľudová poloha otvorená	N	
		2 x 3/2-cestný ventil, 1x otvorená kľudová poloha, 1x zatvorená	H	
9	užívateľská dokumentácia	výslovné zrieknutie sa príručky, pokiaľ ju už máte	-B	-B
O 10	príslušenstvo		+	+
	pneumatické príslušenstvo	montážna sada samostatného ventilu CDSV	Z	



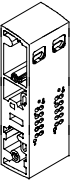
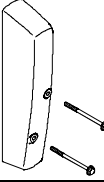

prenosový kód objednávky

197 648 (1) 15P (2) - K10 (3) - 1 (4) 5 (5) - X (6) R (7) - (8) →
 - B (9) + (10)

Ventilové terminály typ 15 CDVI, Clean Design

príslušenstvo

FESTO

Údaje pre objednávku				
	kód	popis	typ	č. dielu
samostatný ventil pre pripojovaciu dosku				
	M	5/2-cestný ventil, monostabilný	CDVI5.0-MT2H-5LS	196 657
	J	5/2-cestný ventil, impulzný	CDVI5.0-MT2H-5JS	196 659
	N	2x 3/2-cestný ventil, otvorená základná poloha	CDVI5.0-MT2H-2x3OLS	196 663
	K	2x 3/2-cestný ventil, zatvorená základná poloha	CDVI5.0-MT2H-2x3GLS	196 661
	H	2x 3/2-cestný ventil, 1x otvorená základná poloha 1x zatvorená základná poloha	CDVI5.0-MT2H-2x3OLS-3GLS	196 665
	B	5/3-cestný ventil, stredová poloha pod tlakom	CDVI5.0-MT2H-5/3BS	196 655
	E	5/3-cestný ventil, odvetraná stredová poloha	CDVI5.0-MT2H-5/3ES	196 653
	G	5/3-cestný ventil, zatvorená stredová poloha	CDVI5.0-MT2H-5/3GS	196 651
pripojovacie dosky				
	-	pripojovacia doska, samostatné pripojenie	CDSV5.0-AS-1/8	534 434
rozširovací a napájací modul				
	B, D, F, H	rozširovací modul pre multipólové pripojenie	CDVI5.0-EB	196 710
	B, D, F, H	rozširovací modul pre prevádzkovú zbernicu	CDVI5.0-EB-DN	536 813
	K, I	napájací modul pre 3. tlakové zóny (multipólové pripojenie)	CDVI5.0-EBX	528 609
	K, I	napájací modul pre 3. tlakové zóny (prevádzková zbernica)	CDVI5.0-EBX-DN	536 815
krycia doska				
	A	krycia doska pre ventilovú pozíciu	CDVI5.0-A-P-2	193 140
oddeľovacia doska				
	B	žiadny kanál nie je oddelený	CDVI5.0-DZ	196 700
	D	oddelený kanál 1	CDVI5.0-DZP	196 702
	F	oddelený kanál 3/5	CDVI5.0-DZR	196 704
	H	oddelený kanál 1/3/5	CDVI5.0-DZPR	196 706





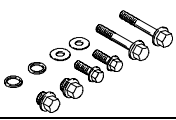
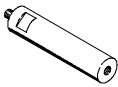

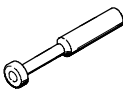

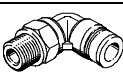
Ventilové terminály optimalizované pre aplikáciu
Clean Design

3.4

Ventilové terminály typ 15 CDVI, Clean Design

príslušenstvo

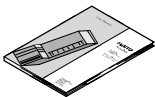
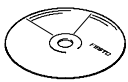
FESTO

Údaje pre objednávku					
	kód	popis	typ	č. dielu	
pripojenie zbernice					
	-	zásuvka DeviceNet/pripojenie Micro Style, M12, 5 pólov, priama zásuvka (kódovanie A), IP65, Pg9	FBSD-GD-9-5POL		18 324
	-	konektor DeviceNet/elektrické napájanie/pripojenie Micro Style, M12, 5 pólov, priamy konektor (kódovanie A), IP65, Pg9	FBS-M12-5GS-PG9		175 380
prepojenie ventilových terminálov					
	-	prepojovací kábel WS-WD, uhlový konektor - uhlová zásuvka	0,25 m	KVI-CP-3-WS-WD-0,25	540 327
			0,5 m	KVI-CP-3-WS-WD-0,5	540 328
			2 m	KVI-CP-3-WS-WD-2	540 329
			5 m	KVI-CP-3-WS-WD-5	540 330
			8 m	KVI-CP-3-WS-WD-8	540 331
	-	prepojovací kábel GS-GD, priamy konektor - priama zásuvka	2 m	KVI-CP-3-GS-GD-2	540 332
			5 m	KVI-CP-3-GS-GD-5	540 333
			8 m	KVI-CP-3-GS-GD-8	540 334
vstupno/výstupné moduly					
	-	vstupno/výstupné moduly, systém CP → elektrický inštalačný systém CP-EL → Info 221 Inštalačný systém CP			
upevňovacie prvky					
	-	montážna sada	CDSV5.0		534 436
	Y	rozperky (2 kusy)	CDVI5.0-STB		196 718
zaslepovací uzáver					
	-	zaslepovací uzáver	G $\frac{3}{8}$ pre koncové dosky	CDVI-5.0-B-G $\frac{3}{8}$	196 712
	-		G $\frac{1}{8}$ pre koncové dosky	CDVI-5.0-B-G $\frac{1}{8}$	196 720
	-		pre závitové rozperky	CDVI5.0-R-M6	532 476
uzáver					
	-	zaslepovací uzáver	pre hadice s vonkajším Ø 6 mm	QSC-6H	153 268
	-		pre hadice s vonkajším Ø 8 mm	QSC-8H	153 269
	-		pre hadice s vonkajším Ø 10 mm	QSC-10H	153 270
	-		pre hadice s vonkajším Ø 12 mm	QSC-12H	153 271
závitové rýchlospojky					
	B	závitová rýchlospojka	pre hadice s vonkajším Ø 6 mm	QS-F-G $\frac{1}{8}$ -6	193 409
	A		pre hadice s vonkajším Ø 8 mm	QS-F-G $\frac{1}{8}$ -8	193 410
	-		pre hadice s vonkajším Ø 12 mm	QS-F-G $\frac{3}{8}$ -12	197 487
	D	závitová rýchlospojka L	pre hadice s vonkajším Ø 6 mm	QSL-F-G $\frac{1}{8}$ -6	193 419
	C		pre hadice s vonkajším Ø 8 mm	QSL-F-G $\frac{1}{8}$ -8	193 420
	-		pre hadice s vonkajším Ø 12 mm	QSL-F-G $\frac{3}{8}$ -12	197 486

Ventilové terminály typ 15 CDVI, Clean Design

príslušenstvo

FESTO

Údaje pre objednávku							
	kód	popis		typ	č. dielu		
užívateľská dokumentácia							
	D	pneumatická časť CDVI	nemčina	P.BE-CDVI-DE	197 361		
	E		angličtina	P.BE-CDVI-EN	197 363		
	S		taliančina	P.BE-CDVI-IT	197 369		
	I		španielčina	P.BE-CDVI-ES	197 367		
	V		švédčina	P.BE-CDVI-SV	197 371		
	D		elektrická časť CDVI-DN	nemčina	P.BE-CDVI-DN-DE	539 044	
	E	angličtina		P.BE-CDVI-DN-EN	539 045		
	S	francúzština		P.BE-CDVI-DN-FR	539 047		
	I	taliančina		P.BE-CDVI-DN-IT	539 048		
	S	španielčina		P.BE-CDVI-DN-ES	539 046		
	V	švédčina		P.BE-CDVI-DN-SV	539 049		
	softvér						
		-		CD-ROM	užívateľské dokumentácie k ventilovým terminálom (PDF)	P.CD-VALVE-T	183 350
			pomocné programy		P.CD-VI-UTILITIES-2	533 500	

Ventilové terminály optimalizované pre aplikáciu
Clean Design

3.4