

Závitové príslušenstvo

technické údaje

FESTO

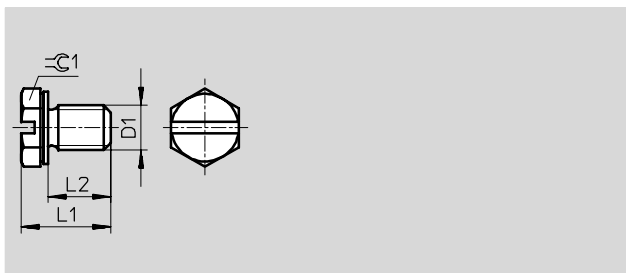
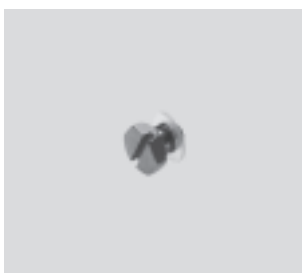
Zaslepovací uzáver B-M3-S9

s tesniacim krúžkom

materiál:

vysokolegovaná oceľ, nehrdzavejúca

bez obsahu medi, PTFE a silikónu



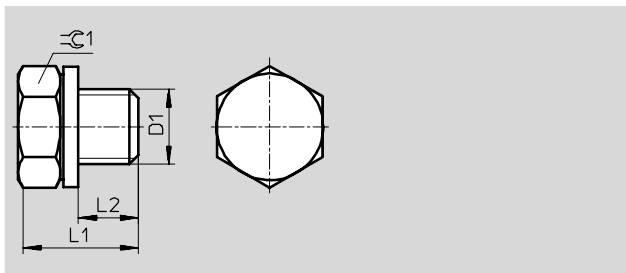
Zaslepovací uzáver B-M5

s tesniacim krúžkom

materiál:

hliník

bez obsahu medi, PTFE a silikónu



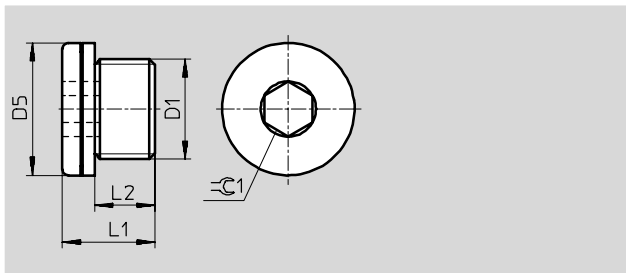
Zaslepovací uzáver B

s tesniacim krúžkom

materiál:

oceľ

bez obsahu medi, PTFE a silikónu



Rozmery a údaje pre objednávku

pripojenie	D5	L1	L2	≈C1	hmotnosť/ kus [g]	č. dielu	typ	PE*
D1	∅							
závit M								
M3	–	4,5	2,7	4,5	1	30 979	B-M3-S9 ¹⁾	10
M5	–	8	4	7	1	3 843	B-M5	10
						534 212	B-M5-100	100
	8	6,5	3,5	2,5	2	174 308	B-M5-B	10
M7	9,5	8	5,5	3	2	174 309	B-M7	10
závit G								
G ¹ / ₈	14	11	6,5	5	5	3 568	B- ¹ / ₈	10
						534 213	B- ¹ / ₈ -100	100
G ¹ / ₄	18	15	10	6	15	3 569	B- ¹ / ₄	10
						534 214	B- ¹ / ₄ -50	50
G ³ / ₈	22	15	10	8	22	3 570	B- ³ / ₈	10
						534 215	B- ³ / ₈ -20	20
G ¹ / ₂	26	18	12	10	43	3 571	B- ¹ / ₂	10
						534 216	B- ¹ / ₂ -20	20
G ³ / ₄	32	20	14	12	73	3 572	B- ³ / ₄	1
G1	39	21	14	17	153	5 763	B-1	1

1) vyhotovenie odolné proti korózii a kyselínám

* množstvo v balení

Závitové príslušenstvo

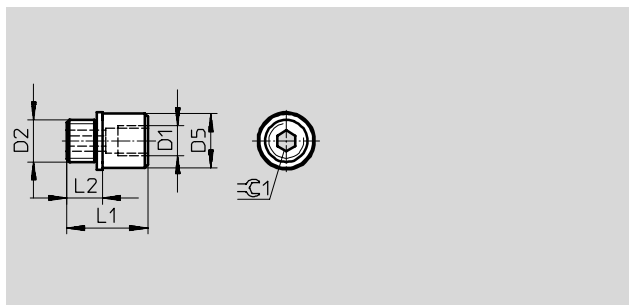
technické údaje

FESTO

Redukcia D

s tesniacim krúžkom

materiál:
mosadz



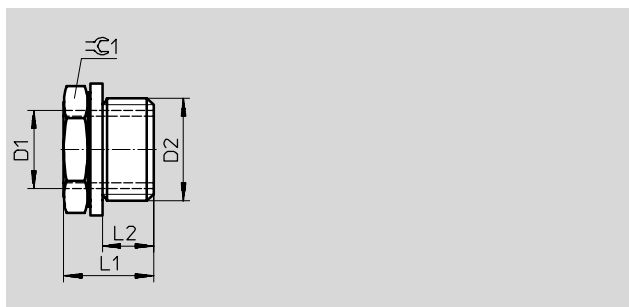
pripojenie		D5	L1	L2	≈ \varnothing 1	hmotnosť/ kus [g]	č. dielu	typ	PE*
D1	D2								
M5	M7	9	13,5	6	3	43	161 359	D-M5I-M7A-ISK	10

* množstvo v balení

Redukcia D

s tesniacim krúžkom

materiál:
mosadz
D-M3I-M5A-S9:
vysokolegovaná oceľ, nehrdzavejúca



pripojenie		L1	L2	≈ \varnothing 1	hmotnosť/ kus [g]	č. dielu	typ	PE*
D1	D2							
závit M								
M3	M5	6	3,5	7	1	30 980	D-M3I-M5A-S9 ¹⁾	10
M5	G $\frac{1}{8}$	9,5	5	13	10	3 842	D-M5I- $\frac{1}{8}$ A ²⁾	10
6 mm hlboký						534 208	D-M5I- $\frac{1}{8}$ A-100	100
M5	G $\frac{1}{4}$	10,5	4,5	17	12	197 632	D-M5I- $\frac{1}{4}$ A	10
M7	G $\frac{1}{8}$	9,5	5,0	13	-	534 144	D-M7I- $\frac{1}{8}$ A	10
závit G								
G $\frac{1}{8}$	G $\frac{1}{4}$	10,5	4,5	17	8	3 577	D- $\frac{1}{8}$ I- $\frac{1}{4}$ A	10
						534 209	D- $\frac{1}{8}$ I- $\frac{1}{4}$ A-100	100
	G $\frac{3}{8}$	14	7	19	-	534 147	D- $\frac{1}{8}$ I- $\frac{3}{8}$ A	10
G $\frac{1}{4}$	G $\frac{3}{8}$	15,5	8,5	19	14	3 581	D- $\frac{1}{4}$ I- $\frac{3}{8}$ A	10
						534 210	D- $\frac{1}{4}$ I- $\frac{3}{8}$ A-50	50
	G $\frac{1}{2}$	18,5	11,5	24	36	197 633	D- $\frac{1}{4}$ I- $\frac{1}{2}$ A	10
	G $\frac{3}{4}$	20,4	10	32	-	534 145	D- $\frac{1}{4}$ I- $\frac{3}{4}$ A	10
G $\frac{3}{8}$	G $\frac{1}{2}$	18,5	11,5	24	25	3 585	D- $\frac{3}{8}$ I- $\frac{1}{2}$ A	10
						534 211	D- $\frac{3}{8}$ I- $\frac{1}{2}$ A-20	20
	G $\frac{3}{4}$	20,4	10	32	-	534 146	D- $\frac{3}{8}$ I- $\frac{3}{4}$ A	10
G $\frac{1}{2}$	G $\frac{3}{4}$	24	14	32	45	3 588	D- $\frac{1}{2}$ I- $\frac{3}{4}$ A	1
	G1	23	13	36	110	197 634	D- $\frac{1}{2}$ I-1A	1
G $\frac{3}{4}$	G1	23	13	36	55	9 168	D- $\frac{3}{4}$ I-1A	1

1) vyhotovenie odolné proti korózii a kyselinám
2) bez obsahu medi, PTFE a silikónu

* množstvo v balení

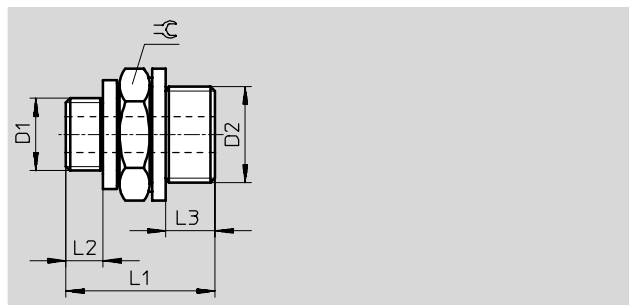
Závitové príslušenstvo

technické údaje

FESTO

Dvojitá vsuvka E

s 2 tesniacimi krúžkami



Rozmery a údaje pre objednávku										
prípojenie		menovitá svetlosť ¹	L1	L2	L3	≡C	hmotnosť/ kus [g]	č. dielu	typ	PE*
D1	D2									
závit M – vysokolegovaná oceľ										
M3	M3	1,7	8,4	2,7	2,7	4,5	1	30 987	E-M3-M3-S9 ¹⁾	10
závit M – oceľ										
M5	M5	2,5	12,4	3,5	3,5	7	2	4 139	E-M5-M5	10
	G1/8	2,5	15	3,5	5	13	1	4 138	E-M5-1/8 ²⁾	10
									534 204	E-M5-1/8-100 ²⁾
závit G – hliník										
G1/8	G1/8	4,5	17	5	5	13	1	3 573	E-1/8-1/8	10
	G1/4	4,5	20	5	6,5	17	1	3 574	E-1/8-1/4 ²⁾	10
									534 205	E-1/8-1/4-100 ²⁾
G1/4	G1/4	6,5	22	6,5	6,5	17	1	3 575	E-1/4-1/4	10
	G3/8	6,5	24	6,5	8,5	19	10	3 576	E-1/4-3/8 ²⁾	10
									534 206	E-1/4-3/8-50 ²⁾
G3/8	G3/8	9,0	26	8,5	8,5	19	10	3 578	E-3/8-3/8	10
	G1/2	9,0	31	8,5	11,5	24	20	3 579	E-3/8-1/2 ²⁾	1
									534 207	E-3/8-1/2-20 ²⁾
G1/2	G1/2	13,0	34	11,5	11,5	24	20	3 580	E-1/2-1/2	1
	G3/4	13,0	35,5	11,5	12	32	35	3 582	E-1/2-3/4	1
G3/4	G3/4	18,0	36	12	12	32	30	3 584	E-3/4-3/4	1
závit M – mosadz										
M7	G1/8	4,5	17	5	5	13		534 148	E-M7-1/8-MS	10
závit G – mosadz										
G1/8	G1/8	4,5	17	5	5	13	10	15 621	E-1/8-1/8-MS	10
	G1/4	4,5	20	5	6,5	17	20	15 622	E-1/8-1/4-MS	10
	G3/8	5,3	20,4	5	7	19	25	534 150	E-1/8-3/8-MS	10
G1/4	G1/4	6,5	22	6,5	6,5	17	20	15 623	E-1/4-1/4-MS	10
	G3/8	6,5	24	6,5	8,5	19	30	15 624	E-1/4-3/8-MS	10
	G1/2	8	25,5	6	8,5	24	30	534 149	E-1/4-1/2-MS	10
G3/8	G3/8	9	26	8,5	8,5	19	30	15 625	E-3/8-3/8-MS	10
	G1/2	9	31	8,5	11,5	24	53	15 626	E-3/8-1/2-MS	1
G1/2	G1/2	13	34	11,5	11,5	24	52	15 627	E-1/2-1/2-MS	1
	G3/4	13	35,5	11,5	12	32	100	15 628	E-1/2-3/4-MS	1
G3/4	G3/4	18	36	12	12	32	100	15 629	E-3/4-3/4-MS	1

1) vyhotovenie odolné proti korózii a kyselinám

2) bez obsahu medi, PTFE a silikónu

* množstvo v balení

Závitové příslušenstvo

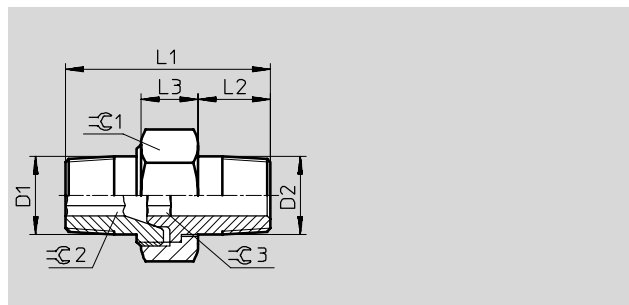
technické údaje



Dvojitá vsuvka ESK

prestavitel'ná pre vyrovnanie uhlov

materiál:
mosadz

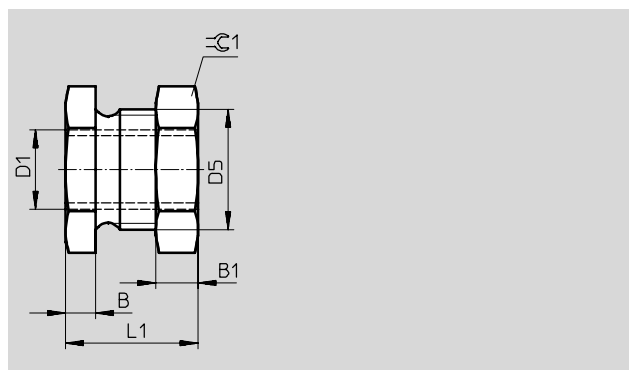


Rozmery a údaje pre objednávku										
pripojenie		L1	L2	L3	≡C 1	≡C 2	≡C 3	č. dielu	typ	PE*
D1	D2									
R $\frac{1}{8}$	R $\frac{1}{8}$	27	9	8,5	15	5	5	151 520	ESK- $\frac{1}{8}$ - $\frac{1}{8}$	1
	R $\frac{1}{4}$	30,6	12	9,5	19	5	6	534 151	ESK- $\frac{1}{8}$ - $\frac{1}{4}$	1
	R $\frac{3}{8}$	34,5	13	10	22	5	8	534 155	ESK- $\frac{1}{8}$ - $\frac{3}{8}$	1
R $\frac{1}{4}$	R $\frac{1}{4}$	34	12	9,5	19	6	6	151 521	ESK- $\frac{1}{4}$ - $\frac{1}{4}$	1
	R $\frac{3}{8}$	36	13	10	22	6	8	534 152	ESK- $\frac{1}{4}$ - $\frac{3}{8}$	1
	R $\frac{1}{2}$	40,5	16	12	27	6	12	534 153	ESK- $\frac{1}{4}$ - $\frac{1}{2}$	1
R $\frac{3}{8}$	R $\frac{3}{8}$	36	13	10	22	8	8	151 522	ESK- $\frac{3}{8}$ - $\frac{3}{8}$	1
	R $\frac{1}{2}$	44	16	12	27	8	12	534 154	ESK- $\frac{3}{8}$ - $\frac{1}{2}$	1
R $\frac{1}{2}$	R $\frac{1}{2}$	44	16	12	27	12	12	151 523	ESK- $\frac{1}{2}$ - $\frac{1}{2}$	1

* množstvo v balení

Prechodka SCM

materiál:
modro eloxovaný hliník



Rozmery a údaje pre objednávku										
pripojenie		B	B1	L1	≡C 1	hmotnosť/ kus [g]	č. dielu	typ	PE*	
D1	D5									
M5	M10x1	4	3,5	15,5	13	5	9 969	SCM-M5	1	
G $\frac{1}{8}$	M14x1,5	5	5	20	17	10	9 970	SCM- $\frac{1}{8}$	1	
G $\frac{1}{4}$	M20x1,5	5	7	22	24	28	9 971	SCM- $\frac{1}{4}$	1	
G $\frac{3}{8}$	M24x1,5	8	8,5	26,5	27	34	9 972	SCM- $\frac{3}{8}$	1	
G $\frac{1}{2}$	M30x1,5	8	10,5	28,5	36	78	9 973	SCM- $\frac{1}{2}$	1	

* množstvo v balení

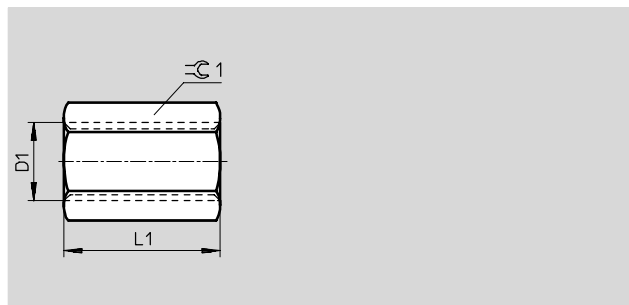
Závitové příslušenstvo

technické údaje

FESTO

Nátrubok QM

materiál:
modro eloxovaný hliník
QM-M5-M5:
ocel'



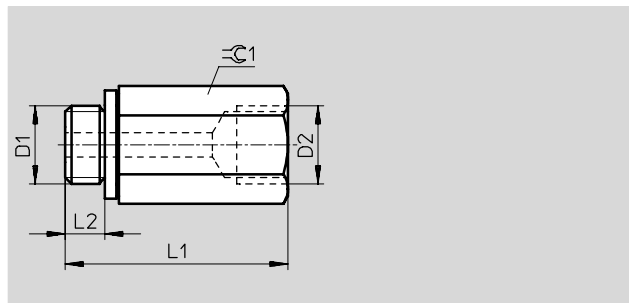
Rozměry a údaje pro objednávku						
připojení	L1	$\approx \text{C} 1$	hmotnost'/ kus [g]	č. díelu	typ	PE*
D1						
M5	12	7	1	3 560	QM-M5-M5	10
G $\frac{1}{8}$	22	13	6	2 254	QM- $\frac{1}{8}$ - $\frac{1}{8}$	10
G $\frac{1}{4}$	26	17	9	2 255	QM- $\frac{1}{4}$ - $\frac{1}{4}$	10
G $\frac{3}{8}$	32	22	16	2 256	QM- $\frac{3}{8}$ - $\frac{3}{8}$	10
G $\frac{1}{2}$	36	27	31	2 257	QM- $\frac{1}{2}$ - $\frac{1}{2}$	1
G $\frac{3}{4}$	36	32	36	4 226	QM- $\frac{3}{4}$ - $\frac{3}{4}$	1
G1	40	41	80	9 968	QM-1-1	1

* množství v balení

Nátrubok QM

s tesniacim krúžkom

materiál:
modro eloxovaný hliník
QM-M5-A/I:
ocel'



Rozměry a údaje pro objednávku								
připojení		L1	L2	$\approx \text{C} 1$	hmotnost'/ kus [g]	č. díelu	typ	PE*
D1	D2							
M5	M5	18,5	3,8	7	4	36 169	QM-M5-A/I	10
G $\frac{1}{8}$	G $\frac{1}{8}$	25,6	5	13	7	36 170	QM- $\frac{1}{8}$ -A/I	10
G $\frac{1}{4}$	G $\frac{1}{4}$	36	6	17	15	36 171	QM- $\frac{1}{4}$ -A/I	10
G $\frac{3}{8}$	G $\frac{3}{8}$	37,8	7	19	16	36 172	QM- $\frac{3}{8}$ -A/I	10
G $\frac{1}{2}$	G $\frac{1}{2}$	49	8,5	24	36	187 387	QM- $\frac{1}{2}$ -A/I	1

* množství v balení

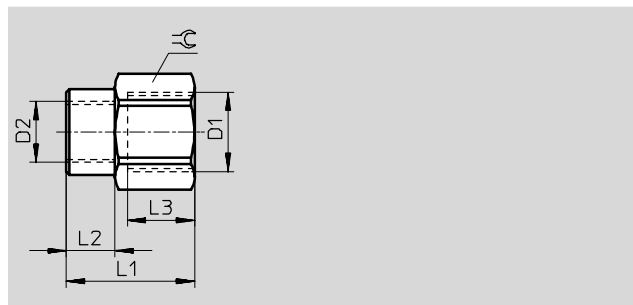
Závitové příslušenstvo

technické údaje

FESTO

Redukční nátrubok QMR

materiál:
poniklovaná mosadz



Rozměry a údaje pro objednávku									
připojení		L1	L2	L3	⌀	hmotnost*/ kus [g]	č. dílu	typ	PE*
D1	D2								
závit M									
G $\frac{1}{8}$	M5	17	7	7	14	12	153 281	QMR- $\frac{1}{8}$ -M5-B	10
závit G									
G $\frac{1}{4}$	G $\frac{1}{8}$	21	8	9	17	22	153 282	QMR- $\frac{1}{4}$ - $\frac{1}{8}$ -B	10
G $\frac{3}{8}$	G $\frac{1}{4}$	25	11	11	21	34	153 283	QMR- $\frac{3}{8}$ - $\frac{1}{4}$ -B	10
G $\frac{1}{2}$	G $\frac{3}{8}$	33	14	14	24	55	153 284	QMR- $\frac{1}{2}$ - $\frac{3}{8}$ -B	1

* množství v balení