

Prietokové snímače SFE...

prehľad dodávok

FESTO



- spínacie výstupy 2x PNP alebo 2x NPN a analógový výstup 1 ... 5 V
- voľne programovateľná spínacia funkcia
- 3 1/2-miestne digitálne zobrazenie hodnoty
- varianty vhodné pre vákuum

podrobné produktové informácie
 → www.festo.com/catalogue/sfe

Prehľad dodávok – prietokové snímače						
prevádzkový tlak [bar]	rozsah merania prietoku [l/min]		pneumatický prípoj	spôsob upevnenia	elektrický výstup	
					digitálne	analógové
prietokový snímač SFE3 s integrovaným digitálnym zobrazením						
-0,7 ... +7	0,05 ... 0,5; 0,5 ... 5; 5 ... 50	0,1 ... 1; 1 ... 10;	vnútorný závit G1/8 nástrčný prípoj pre hadice s vonkajším Ø 6 mm	s priebežným otvorom, s upevňovacím uholníkom	2x PNP 2x NPN	1 ... 5 V
prevodníky prietoku SFET-F, jednosmerné						
-0,7 ... +7	0,05 ... 0,5; 0,5 ... 5; 5 ... 50	0,1 ... 1; 1 ... 10;	vnútorný závit G1/8 nástrčný prípoj pre hadice s vonkajším Ø 6 mm	s priebežným otvorom, s upevňovacím uholníkom	2x PNP 2x NPN	1 ... 5 V
prevodníky prietoku SFET-R, obojsmerné						
-0,9 ... +2	-0,05 ... +0,05; -0,5 ... +0,5; -5 ... +5;	-0,1 ... +0,1; -1 ... +1; -10 ... +10	nástrčný prípoj pre hadice s vonkajším Ø 4 mm	s priebežným otvorom, s upevňovacím uholníkom	2x PNP 2x NPN	1 ... 5 V

Prehľad dodávok – zobrazenia prietoku SFEV pre SFET-F a SFET-R						
	rozsah zobrazenia [l/min]		elektrický prípoj	spôsob upevnenia	elektrický výstup	
					digitálne	analógové
pre prevodníky prietoku SFET-F	0,05 ... 0,5 0,5 ... 5 5 ... 50	0,1 ... 1 1 ... 10	kábel	s upevňovacím uholníkom, montáž do panelu	2x PNP 2x NPN	1 ... 5 V
pre prietokové prevodníky SFET-R	-0,05 ... +0,05 -0,5 ... +0,5 -5 ... +5	-0,1 ... +0,1 -1 ... +1 -10 ... +10	kábel	s upevňovacím uholníkom, montáž do panelu	2x PNP 2x NPN	1 ... 5 V

Prietokové snímače SFE...

legenda k typovému označeniu

FESTO

		SFE	3	-	F	100	-	L	-	W	Q6	-	2P	B	-	K1
typ																
SFE	snímač prietoku															
konštrukcia																
3	s integrovaným digitálnym displejom															
T	prevodníky prietoku															
V	oddelený digitálny displej															
smer prietoku																
F	jednosmerný															
R	dvojsmerný															
rozsah merania prietoku [l/min]																
jednosmerný																
005	0,05 ... 0,5															
010	0,1 ... 1															
050	0,5 ... 5															
100	1 ... 10															
500	5 ... 50															
dvojsmerný																
0005	-0,05 ... +0,05															
0010	-0,1 ... +0,1															
0050	-0,5 ... +0,5															
0100	-1 ... +1															
0500	-5 ... +5															
1000	-10 ... +10															
kalibrácia																
L	vzduch															
montáž																
W	montáž na stenu alebo naplocho															
pneumatický prípoj																
Q4	nástrčný prípoj QS -4															
Q6	nástrčný prípoj QS -6															
18	vnútorný závit G $\frac{1}{8}$															
spínací výstup																
2P	2x PNP															
2N	2x NPN															
analógový výstup																
B	1 ... 5 V															
D	3 \pm 2 V															
dĺžka pripojovacieho kábla																
K1	1 m															
K3	3 m															

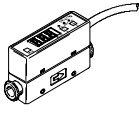
Prietokové snímače SFE...

údajový list – s integrovaným digitálnym zobrazením

FESTO

Technické údaje						
konštrukcia						
rozsah merania prietoku	[l/min]	0,05 ... 0,5	0,1 ... 1	0,5 ... 5	1 ... 10	5 ... 50
pneumatický prípoj		QS-6				vnútorný závit G1/8
spôsob indikácie		3 1/2-miestny alfanumerický displej				
presnosť FS ¹⁾	[%]	8	5			
elektrické údaje						
spínací výstup		2x PNP 2x NPN				
analogový výstup	[V]	1 ... 5				
funkcia spínacieho prvku		prepínateľné				
funkcia spínania		voľne programovateľné				
rozsah prevádzkového napätia DC	[V]	12 ... 24				
elektrický prípoj		kábel				
krytie		IP40				
prevádzkové podmienky a podmienky okolia						
prevádzkový tlak	[bar]	-0,7 ... +7				
prevádzkové médium		filtrovaný, nemazaný stlačený vzduch, jemnosť filtra 0,01µm				
teplota okolia	[°C]	0 ... 50				
značka CE (viď prehlásenie o zhode)		podľa smernice EU-EMV				
povolenie pre potravinárstvo		C-Tick				
materiály						
teleso		polyamid				polyamid, hliník
opláštenie kábla		polyvinylchlorid				

1) % FS = % meraného rozsahu konečnej hodnoty (FS - plný rozsah)

Typové označenie							
vyhotovenie	prevádzkový tlak [bar]	analogový výstup [V]	rozsah merania prietoku [l/min]	spínací výstup			
				2x PNP		2x NPN	
				č. dielu	typ	č. dielu	typ
	-0,7 ... +7	1 ... 5	0,05 ... 0,5	538 519	SFE3-F005-L-WQ6-2PB-K1	538 524	SFE3-F005-L-WQ6-2NB-K1
			0,1 ... 1	538 520	SFE3-F010-L-WQ6-2PB-K1	538 525	SFE3-F010-L-WQ6-2NB-K1
			0,5 ... 5	538 521	SFE3-F050-L-WQ6-2PB-K1	538 526	SFE3-F050-L-WQ6-2NB-K1
			1 ... 10	538 522	SFE3-F100-L-WQ6-2PB-K1	538 527	SFE3-F100-L-WQ6-2NB-K1
			5 ... 50	538 523	SFE3-F500-L-W18-2PB-K1	538 528	SFE3-F500-L-W18-2NB-K1

Snímače
snímače pre prietok

1.3

Prietokové snímače SFE...

údajový list – bez digitálneho displeja

FESTO

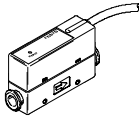
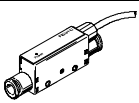
Všeobecné technické údaje	
elektrické údaje	
analogový výstup [V]	1 ... 5
rozsah prevádzkového napätia DC [V]	12 ... 24
elektrický prípoj	kábel
krytie	IP40
prevádzkové podmienky a podmienky okolia	
prevádzkové médium	filtrovaný, nemazaný stlačený vzduch, jemnosť filtra 0,01µm
teplota okolia [°C]	0 ... 50
povolenie pre potravinárstvo	C-Tick

Technické údaje – jednosmerné						
rozsah merania prietoku [l/min]	0,05 ... 0,5	0,1 ... 1	0,5 ... 5	1 ... 10	5 ... 50	
pneumatický prípoj	QS-6					vnútorný závit G ¹ / ₈
chyba linearít FS ¹⁾ [%]	8	5				
prevádzkový tlak [bar]	-0,7 ... +7					
značka CE (vid' prehlásenie o zhode)	podľa smernice EU-EMV					
teleso	polyamid					polyamid, hliník
opláštenie kábla	polyvinylchlorid					

1) % FS = % meraného rozsahu konečnej hodnoty (FS - plný rozsah)

Technické údaje – dvojsmerné							
rozsah merania prietoku [l/min]	-0,05 ... +0,05	-0,1 ... +0,1	-0,5 ... +0,5	-1 ... +1	-5 ... +5	-10 ... +10	
pneumatický prípoj	QS-4						
chyba linearít FS ¹⁾ [%]	5						
prevádzkový tlak [bar]	-0,7 ... +7						
značka CE (vid' prehlásenie o zhode)	podľa smernice EU-EMV						
teleso	polyamid						
opláštenie kábla	polyvinylchlorid						

1) % FS = % meraného rozsahu konečnej hodnoty (FS - plný rozsah)

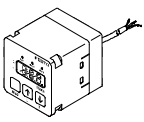
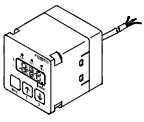
Typové označenie					
vyhotovenie	prevádzkový tlak [bar]	analogový výstup [V]	rozsah merania prietoku [l/min]	č. dielu	typ
jednosmerný					
	-0,7 ... +7	1 ... 5	0,05 ... 0,5	538 529	SFET-F005-L-WQ6-B-K1
			0,1 ... 1	538 530	SFET-F010-L-WQ6-B-K1
			0,5 ... 5	538 531	SFET-F050-L-WQ6-B-K1
			1 ... 10	538 532	SFET-F100-L-WQ6-B-K1
			5 ... 50	538 533	SFET-F500-L-W18-B-K1
dvojsmerný					
	-0,9 ... +2	3 ± 2	-0,05 ... +0,05	538 534	SFET-R0005-L-WQ4-D-K3
			-0,1 ... +0,1	538 535	SFET-R0010-L-WQ4-D-K3
			-0,5 ... +0,5	538 536	SFET-R0050-L-WQ4-D-K3
			-1 ... +1	538 537	SFET-R0100-L-WQ4-D-K3
			-5 ... +5	538 538	SFET-R0500-L-WQ4-D-K3
-10 ... +10	538 539	SFET-R1000-L-WQ4-D-K3			

Prietokové snímače SFE...

údajový list – zobrazovacia jednotka

FESTO

Technické údaje								
konštrukcia								
rozsah zobrazenia	pre SFET-F	[l/min]	0,05 ... 0,5	0,1 ... 1	0,5 ... 5	1 ... 10	5 ... 50	–
	pre SFET-R	[l/min]	–0,05 ... +0,05	–0,1 ... +0,1	–0,5 ... +0,5	–1 ... +1	–5 ... +5	–10 ... +10
spôsob indikácie			3 ½-miestny alfanumerický displej					
elektrické údaje								
spínací výstup		2x PNP 2x NPN						
analogový výstup		[V]	1 ... 5					
funkcia spínacieho prvku		prepínateľné						
funkcia spínania		voľne programovateľné						
rozsah prevádzkového napätia DC		[V]	12 ... 24					
elektrický prípoj		kábel						
krytie		IP40						
prevádzkové podmienky a podmienky okolia								
teplota okolia		[°C]	0 ... 50					
značka CE (viď prehlásenie o zhode)		podľa smernice EU-EMV						
povolenie pre potravinárstvo		C-Tick						
materiály								
teleso		polyamid						
opláštenie kábla		polyvinylchlorid						

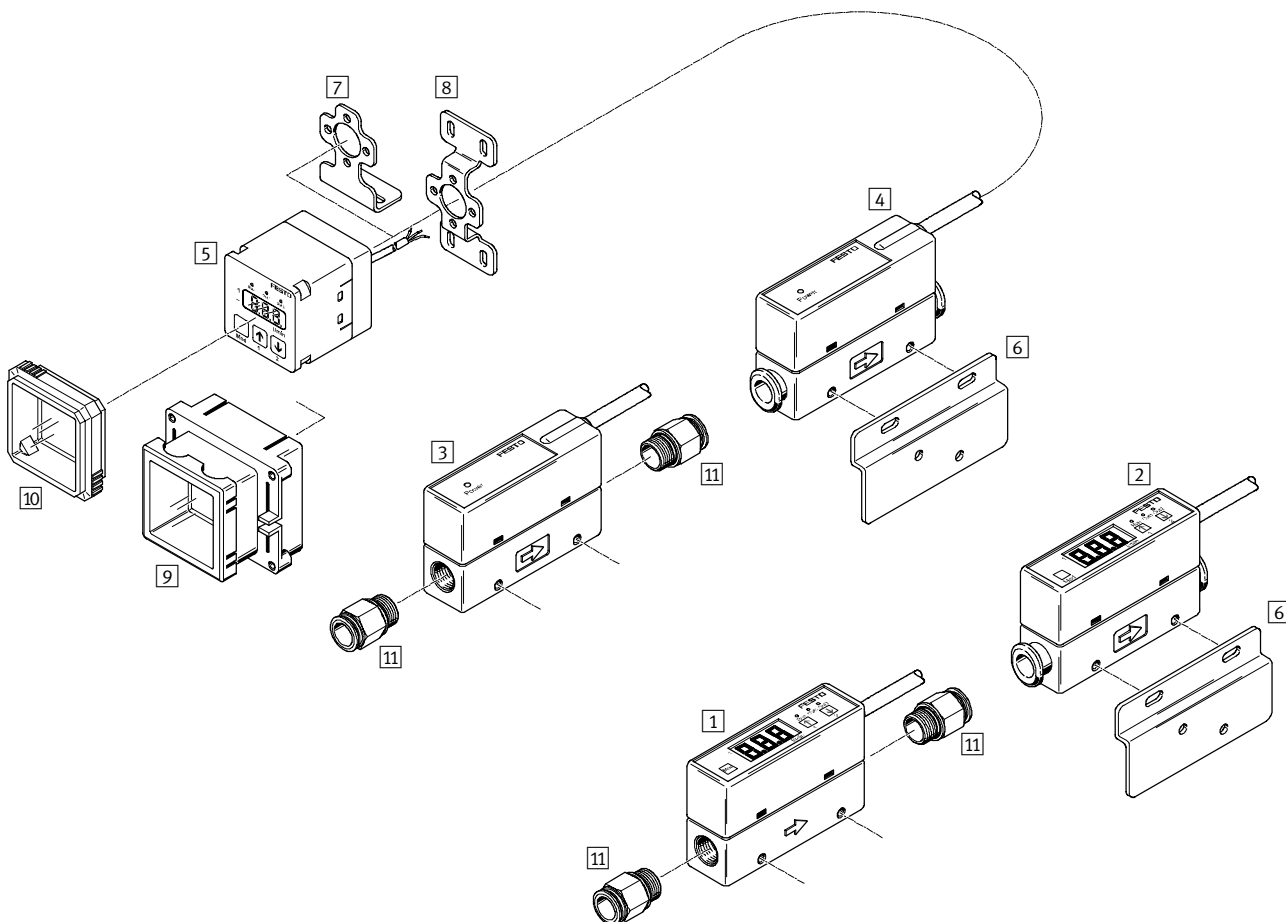
Typové označenie							
vyhotovenie	analogový výstup [V]	rozsah zobrazenia [l/min]	spínací výstup				
			2x PNP		2x NPN		
			č. dielu	typ	č. dielu	typ	
pre snímače SFET-F s analogovým výstupom							
	1 ... 5	0,05 ... 0,5	538 540	SFEV-F005-L-2PB-K1	538 545	SFEV-F005-L-2NB-K1	
		0,1 ... 1	538 541	SFEV-F010-L-2PB-K1	538 546	SFEV-F010-L-2NB-K1	
		0,5 ... 5	538 542	SFEV-F050-L-2PB-K1	538 547	SFEV-F050-L-2NB-K1	
		1 ... 10	538 543	SFEV-F100-L-2PB-K1	538 548	SFEV-F100-L-2NB-K1	
		5 ... 50	538 544	SFEV-F500-L-2PB-K1	538 549	SFEV-F500-L-2NB-K1	
pre snímače SFET-R s analogovým výstupom							
	3 ± 2	–0,05 ... +0,05	538 550	SFEV-R0005-L-2PD-K1	538 556	SFEV-R0005-L-2ND-K1	
		–0,1 ... +0,1	538 551	SFEV-R0010-L-2PD-K1	538 557	SFEV-R0010-L-2ND-K1	
		–0,5 ... +0,5	538 552	SFEV-R0050-L-2PD-K1	538 558	SFEV-R0050-L-2ND-K1	
		–1 ... +1	538 553	SFEV-R0100-L-2PD-K1	538 559	SFEV-R0100-L-2ND-K1	
		–5 ... +5	538 554	SFEV-R0500-L-2PD-K1	538 560	SFEV-R0500-L-2ND-K1	
		–10 ... +10	538 555	SFEV-R1000-L-2PD-K1	538 561	SFEV-R1000-L-2ND-K1	

Snímače
snímače pre prietok

1.3

Prietokové snímače SFE...

prehľad príslušenstva



Snímače
snímače pre prietok

1.3

Príslušenstvo	
1	prietokový snímač SFE3-...-W18 s vnútorným závitom
2	prietokový snímač SFE3-...-WQ...s nástrčným prípojom QS
3	prietokový prevodník SFET-...-W18 s vnútorným závitom
4	prietokový snímač SFET-...-WQ...s nástrčným prípojom QS
5	digitálny displej SFEV pre prevodník prietoku

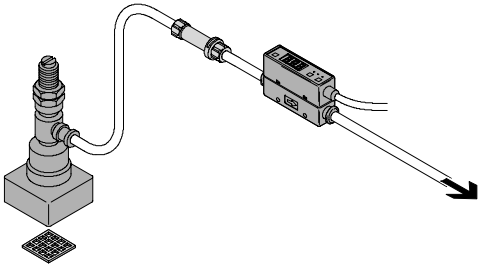
Príslušenstvo	
6	upevňovací uholník SFEZ-BW1
7	upevňovací uholník SFEV-BW1
8	upevňovací uholník SFEV-WH1
9	zostava pre montáž do panelu SFEV-FH1
10	ochranný kryt SFEV-SH1
11	nástrčná prípojka QS-1/8

Typové označenie – príslušenstvo			
	popis	č. dielu	typ
	upevňovacie uholníky	538 562	SFEZ-BW1
		538 563	SFEV-BW1
		538 564	SFEV-WH1
	zostava pre montáž do panelu	538 565	SFEV-FH1
	ochranný kryt	538 566	SFEV-SH1

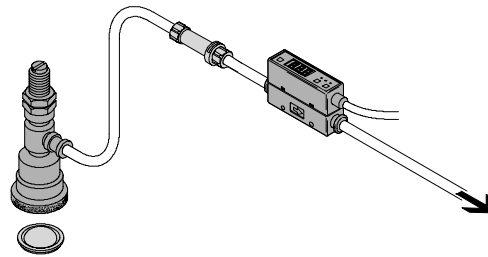
Typové označenie – nástrčné prípojky			
údajové listy → www.festo.sk/catalogue/qs			
	pre hadice s vonkajším Ø [mm]	č. dielu	typ
	4	186 095	QS-G1/8-4
	6	186 096	QS-G1/8-6
	8	186 098	QS-G1/8-8

Prietokové snímače SFE...

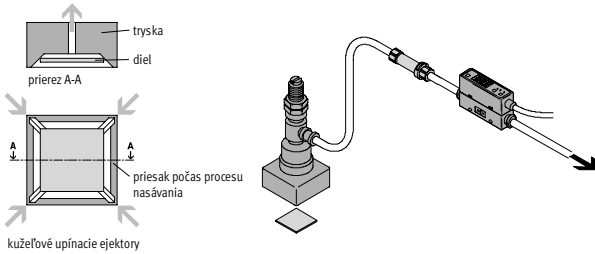
príklady použitia



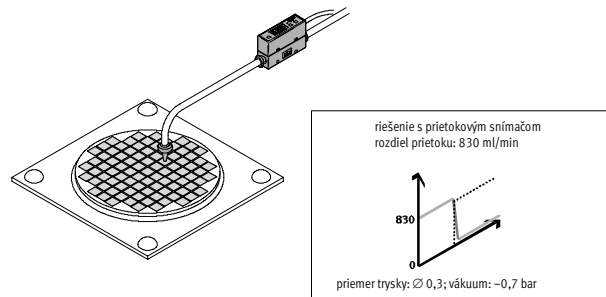
■ Kontrola uchopenia mriežkových dielov s malou plochou zariadenia



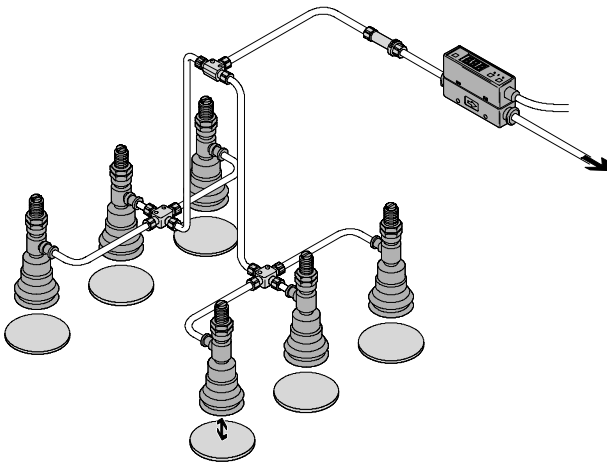
■ Kontrola uchopenia dielov s citlivým povrchom



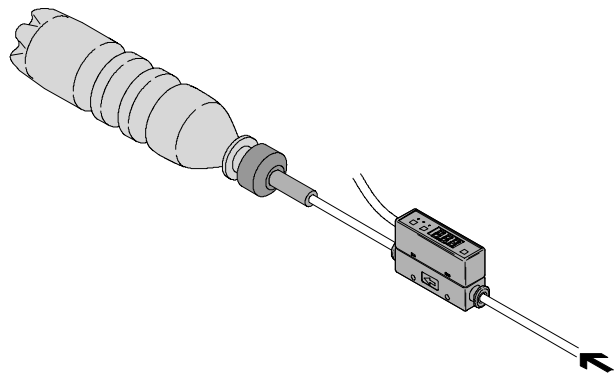
■ Kontrola uchopenia dielu s kuželovitým upínacím ejektorom (bodové uloženie)



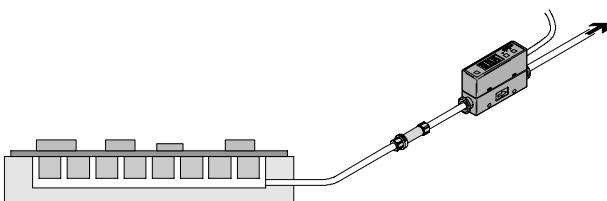
■ Rozpoznávanie veľmi malých dielov (<1 mm) s prietokovým snímačom vhodným pre vákuum



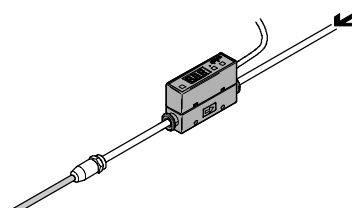
■ Kontrola nasávania viacerých konštrukčných dielov iba s jedným prietokovým snímačom na jednom nasávacom poli



■ Skúška tesnosti plastových fliaš



■ Použitie ako snímač pre kontrolu vzduchovej medzery medzi plošným spojom a „horúcou doskou“

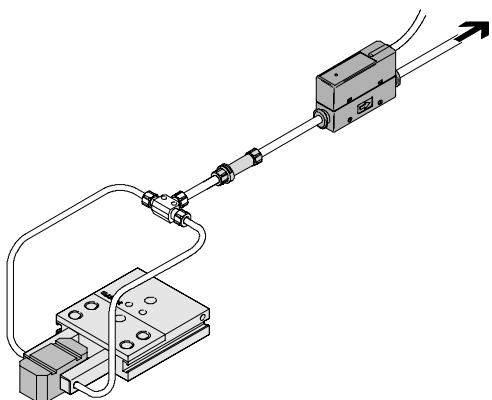


■ Kontrola priechodnosti a priemeru injekčných ihliel

Prietokové snímače SFE...

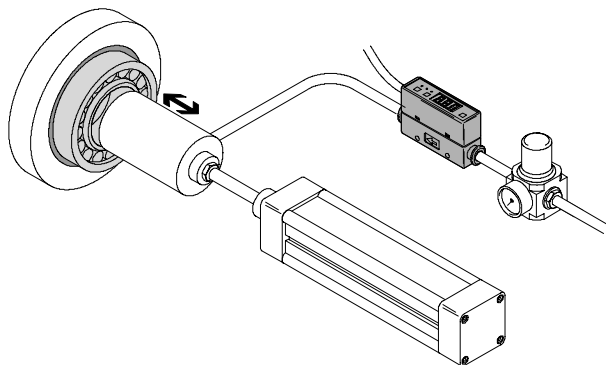
príklady použitia

FESTO

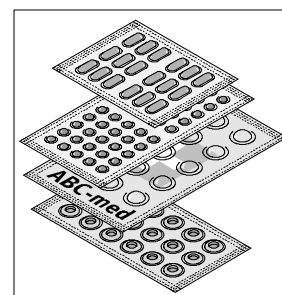
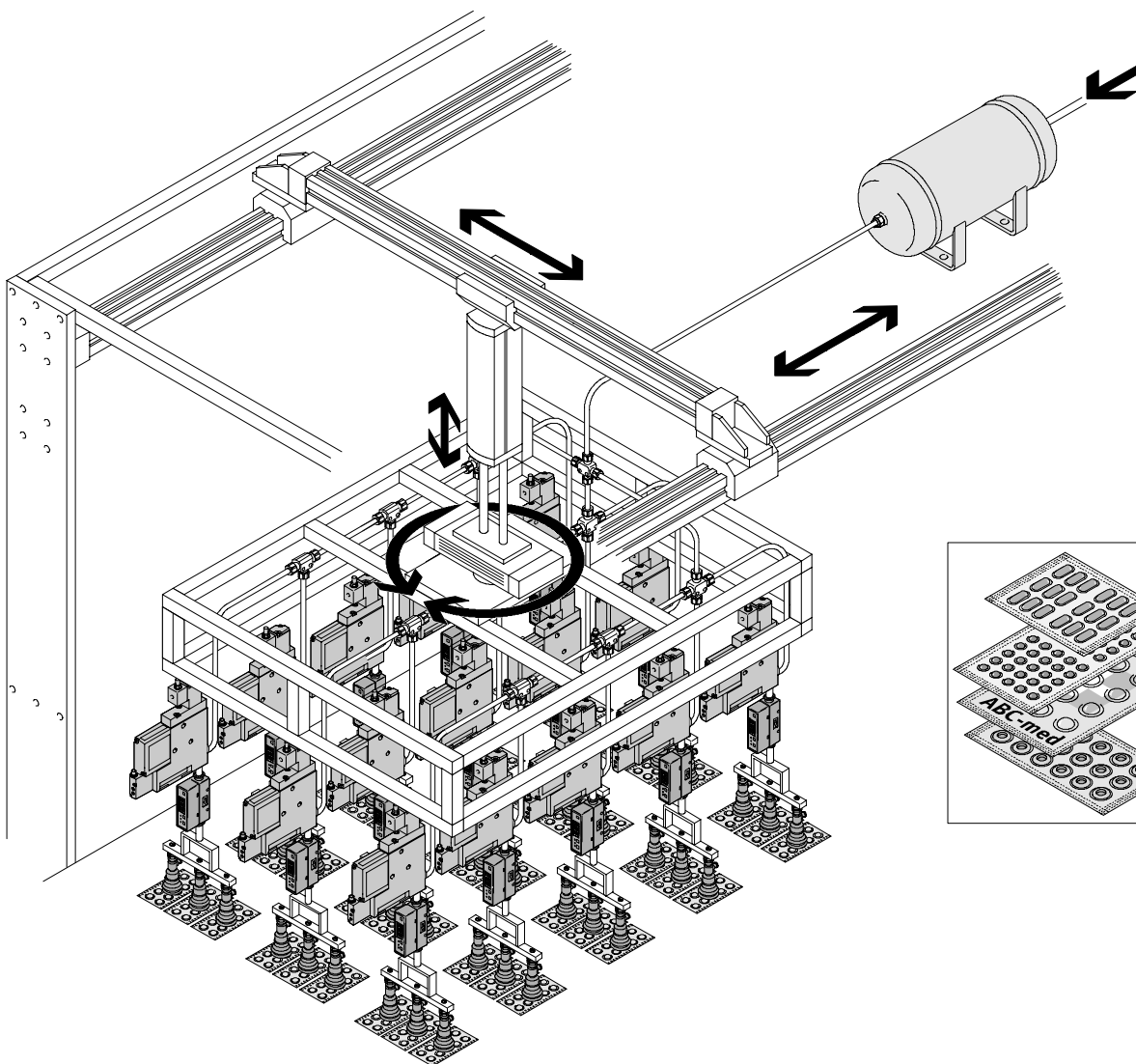


■ Snímanie uchopovača pomocou prietokových snímačov SFE3/SFET.

Potrebné, pretože pri magnetizovaných dieloch sú ostatné meracie systémy nepoužiteľné.



■ Kontrola kvality „tesnenie je na mieste a je v poriadku“ pri nasadzovaní ložísk do miesta uloženia



■ Výstupná kontrola nasávacích polí balenia do blistrov vo farmaceutickom priemysle