

Tlakové snímače SDE1, s displejom

FESTO



Tlakové snímače SDE1, s displejom

prehľad dodávok

FESTO

metóda merania	prevádzkové napätie [V DC]	meraná hodnota	rozsah merania tlaku [bar]	pneumatický prípoj	spôsob upevnenia	elektrický výstup	
						digitálny	analógový
piezorezistentný tlakový snímač s displejom	15 ... 30	relatívny tlak diferenciálny a relatívny tlak	-1 ... 0, -1 ... +1, 0 ... 2, 0 ... 6, 0 ... 10	vonkajší závit R $\frac{1}{8}$, R $\frac{1}{4}$ vnútorný závit G $\frac{1}{8}$ nástrčné pripojenie pre hadice s vonkajším \varnothing 4 mm	na jednotke úpravy vzduchu, s DIN lištou s držiakom na stenu/plochým držiakom, montáž do panelu	PNP	—
						2x PNP	—
						PNP	0 ... 10 V
						PNP	4 ... 20 mA
						2x PNP	4 ... 20 mA
						NPN	—
						2x NPN	—
						NPN	0 ... 10 V
NPN	4 ... 20 mA						

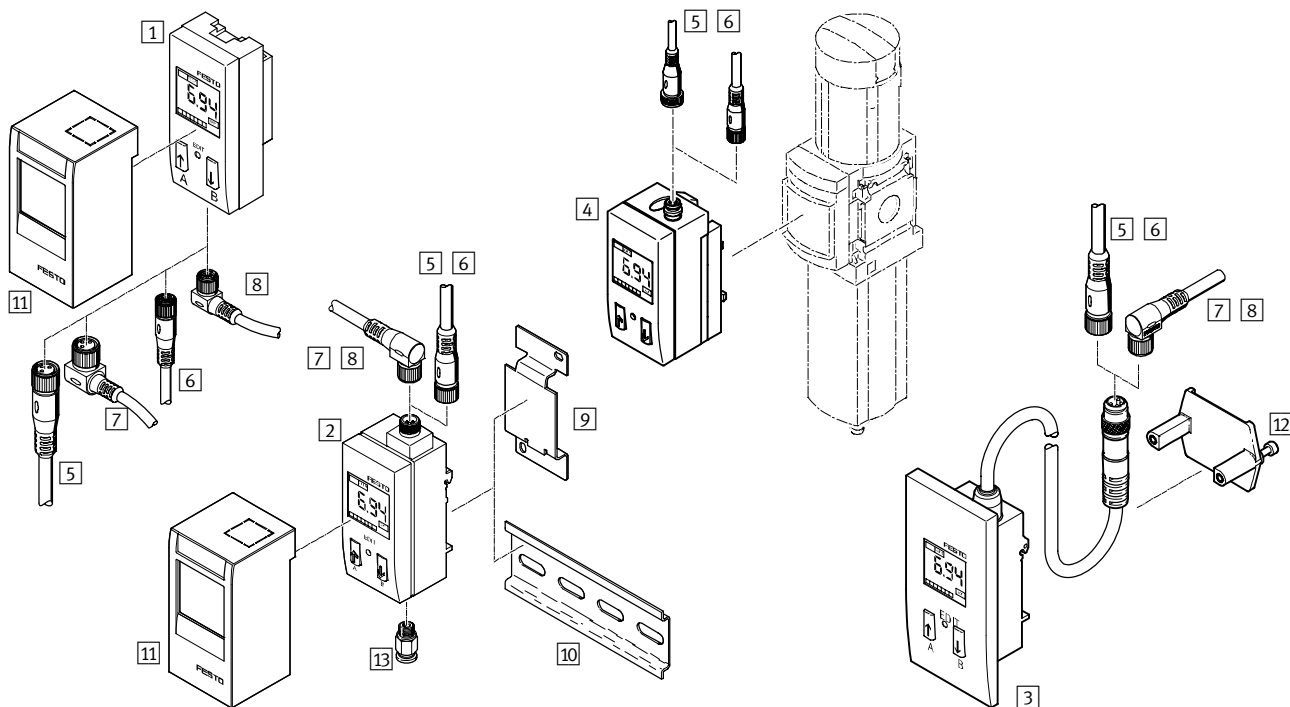
Varianty

- LCD displej s podsvietením (optimalizovaná obsluha)
- svetelný LCD displej (optimalizované odčítavanie)
- elektrický výstup PNP, 2x PNP, NPN, 2x NPN, 0 ... 10 V analógový, 4 ... 20 mA analógový a vyplývajúce kombinácie
- elektrický prípoj so zástrčkou M8x1 alebo M12x1
- spojovacie vedenie

Tlakové snímače SDE1, s displejom

prehľad príslušenstva

FESTO



Upevňovacie prvky a príslušenstvo	→ strana/internet
1 tlakový snímač SDE1-...-R18, SDE1-...-R14	5
2 tlakový snímač SDE1-...-H18, SDE1-...-W18	5
3 tlakový snímač SDE1-...-FQ4	5
4 tlakový snímač SDE1-...-MS...	5
5 spojovacie vedenie, priama zásuvka NEBU-M12G...	14
6 spojovacie vedenie, priama zásuvka NEBU-M8G...	14
7 spojovacie vedenie, uhlová zásuvka NEBU-M12W...	14

Upevňovacie prvky a príslušenstvo	→ strana/internet
8 spojovacie vedenie, uhlová zásuvka NEBU-M8W...	14
9 adaptérová doska SDE1-...-W-...	14
10 Nosná lišta podľa DIN EN 60715	nrrh
11 ochranný kryt SDE1-SH	14
12 upínacia doska (pri SDE1-...-FQ4 súčasť dodávky)	—
13 nástrčný prípoj QS-1/8	14

Tlakové snímače SDE1, s displejom

legenda k typovému označeniu

SDE1 – D10 – G2 – W18 – L – P1 – M12 – G5

funkcia	
SDE1	tlakový snímač s displejom

rozsah merania tlaku	
V1	-1 ... 0 bar
B2	-1 ... +1 bar
D2	0 ... 2 bar
D6	0 ... 6 bar
D10	0 ... 10 bar

absolútna presnosť	
G2	presnosť 2 %

pneumatiký prípoj a montáž	
meraná hodnota relatívny tlak	
R18	vonkajší závit R $\frac{1}{8}$, montáž na jednotke úpravy vzduchu
R14	vonkajší závit R $\frac{1}{4}$, montáž na jednotke úpravy vzduchu
MS4	priamy prípoj k jednotkám úpravy vzduchu radu MS4
MS6	priamy prípoj k jednotkám úpravy vzduchu radu MS6
H18	vnútorný závit G $\frac{1}{8}$, montáž na DIN lištu
W18	vnútorný závit G $\frac{1}{8}$, montáž na stenu alebo na plocho
meraná hodnota diferenciálny tlak a relatívny tlak	
FQ4	nástrčný prípoj QS-4, montáž do panelu
HQ4	nástrčný prípoj QS-4, montáž na lištu
WQ4	nástrčný prípoj QS-4, montáž na stenu alebo na plocho

zobrazenie a nastavenie	
C	LCD displej s podsvietením (optimalizovaná obsluha)
L	svetelný LCD displej (optimalizované odčítavanie)

elektrický výstup	
P1	1 spínací výstup PNP
P2	2 spínacie výstupy PNP
PU	1 spínací výstup PNP a 0 ... 10 V analógový
PI	1 spínací výstup PNP a 4 ... 20 mA analógový
2I	2 spínacie výstupy PNP a 4 ... 20 mA analógový
N1	1 spínací výstup NPN
N2	2 spínacie výstupy NPN
NU	1 spínací výstup NPN a 0 ... 10 V analógový
NI	1 spínací výstup NPN a 4 ... 20 mA analógový

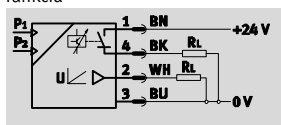
elektrický prípoj	
M8	konektor M8x1
M12	konektor M12x1

elektrické príslušenstvo	
spojovacie vedenie, priama zásuvka	
G	2,5 m dĺžka
G5	5 m dĺžka
spojovacie vedenie, uhlová zásuvka	
W	2,5 m dĺžka
W5	5 m dĺžka

Tlakové snímače SDE1, s displejom

údajový list

funkcia¹⁾

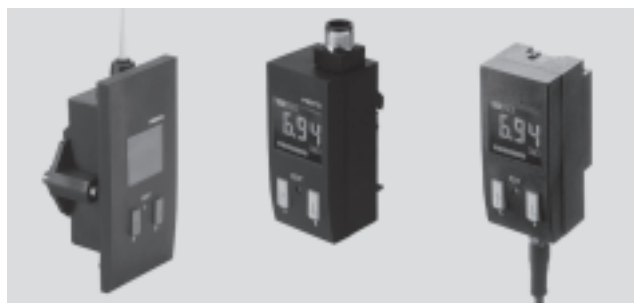


1) napr. s 1 spínaným výstupom PNP a 0 ... 10 V analógový

- napätie
15 ... 30 V DC

- tlak
-1 ... +10 bar

- rozsah teplôt
0 ... 50 °C



Všeobecné technické údaje					
SDE1-...	-R...	-MS...	-H...	-W...	-F...
osvedčenie	c UL us - Recognized (OL) C-Tick				—
CE značka (pozrite vyhlásenie o zhode) ¹⁾	podľa smernice EU-EMV				
poznámka o materiáli	bez obsahu medi a PTFE v zmysle RoHS				

1) Rozsah využitia si prosím vyhľadajte vo vyhlásení o zhode ES: www.festo.com → Podpora → Používateľská dokumentácia.
V prípade obmedzených možností využitia zariadenia v obytných, obchodných a priemyselných objektoch ako aj v malých prevádzkach, budú potrebné ďalšie opatrenia na zabezpečenie odolnosti proti rušeniu.

Vstupný signál/merací prvok						
SDE1		-B2	-V1	-D2	-D6	-D10
meraná hodnota		relatívny tlak diferenciálny tlak ²⁾				
metóda merania		piezorezistentný tlakový snímač s displejom				
prevádzkové médium		stlačený vzduch ISO 8573-1:2010 [7:4:4]				
upozornenie pre prevádzkové/riadiace médium		prevádzka s mazaním možná (potrebné pri ďalšej prevádzke)				
rozsah merania tlaku	[bar]	-1 ... +1	0 ... -1	0 ... 2	0 ... 6	0 ... 10
teplota média	[°C]	0 ... 50				
teplota okolia	[°C]	0 ... 50				

2) vyhotovenia s nástrčným prípojom QS-4

Výstup, všeobecný	
presnosť FS ³⁾	[%] 2

3) % FS = % meraného rozsahu (full scale)

Spínací výstup	
spínací výstup	PNP NPN
funkcia spínania	voľne programovateľná
funkcia spínacieho prvku	prepínateľný
reprodukovateľnosť spínacej hodnoty	[%] 0,3
max. výstupný prúd	[mA] 150

Analógový výstup	
analógový výstup	[V] 0 ... 10 [mA] 4 ... 20

Výstup, ďalšie údaje	
odolnosť proti skratu	taktovaný

Tlakové snímače SDE1, s displejom

údajový list

FESTO

Elektronika		
rozsah prevádzkového napätia DC [V]		15 ... 30
ochrana proti prepólovaniu		pre všetky elektrické prípoje

Elektromechanika		
SDE1-...	-M8	-M12
elektrický prípoj	konektor M8x1, 3 póly	konektor M12x1, 3 póly
	konektor M8x1, 4 póly	konektor M12x1, 4 póly
	—	konektor M12x1, 5 pólov
	kruhový tvar	
	podľa EN 60947-5-2	

Mechanika	
spôsob upevnenia	s DIN lištou s držiakom na stenu/plochým držiakom na jednotke úpravy vzduchu montáž do panelu
pneumatický prípoj	R $\frac{1}{8}$ R $\frac{1}{4}$ G $\frac{1}{8}$ QS-4
informácie o materiáli telesa	PA, spevnený POM

- || - Upozornenie: Tento produkt zodpovedá normám ISO 1179-1 a ISO 228-1.

Displej/obsluha	
spôsob indikácie	podsvietený LCD svetelná LCD indikácia
možnosti nastavenia	nastavovanie učení (teach-in)
nastavovací rozsah prahových hodnôt [%]	2 ... 99,8
nastavovací rozsah hysterézy [%]	0 ... 90

Imisia/emisia	
krytie	IP65
trieda odolnosti proti korózii KBK ⁴⁾	2

4) Trieda odolnosti proti korózii 2 podľa normy Festo 940 070
Konštrukčné diely s miernymi nárokmi na odolnosť proti korózii. Vonkajšie viditeľné časti s požiadavkami predovšetkým na vzhľad povrchu, ktorý je vystavený priamemu kontaktu s okolitou pre priemysel bežnou atmosférou prípadne kontaktu s médiami, ako sú chladiace látky a mazivá.

Tlakové snímače SDE1, s displejom

údajový list

Elektrické výstupy ¹⁾	Rozmiestnenie pripojenia	
1 spínaný výstup PNP		
Variant P1 s konektorom M8		1 = +24 V 3 = 0 V 4 = výstup A
Variant P1 s konektorom M12		1 = +24 V 3 = 0 V 4 = výstup A
2 spínané výstupy PNP		
Variant P1 s konektorom M8		1 = +24 V 2 = výstup B 3 = 0 V 4 = výstup A
Variant P2 s konektorom M12		1 = +24 V 2 = výstup A 3 = 0 V 4 = výstup B
1 spínaný výstup PNP a 0 ... 10 V analógový		
Variant PU s konektorom M8		1 = +24 V 2 = výstup B (0 ... 10 V analógový) 3 = 0 V 4 = výstup A
Variant PU s konektorom M12		1 = +24 V 2 = výstup A 3 = 0 V 4 = výstup B (0 ... 10 V analógový)
1 spínaný výstup PNP a 4 ... 20 mA analógový		
Variant PI s konektorom M8		1 = +24 V 2 = výstup B (4 ... 20 mA analógový) 3 = 0 V 4 = výstup A
Variant PI s konektorom M12		1 = +24 V 2 = výstup A 3 = 0 V 4 = výstup B (4 ... 20 mA analógový)
2 spínané výstupy PNP a 4 ... 20 mA analógový		
Variant 2I s konektorom M12		1 = +24 V 2 = výstup B 3 = 0 V 4 = výstup A 5 = výstup C (4 ... 20 V analógový)

1) Uvedené farby vodičov platia pri použití zásuviek spojovacích vedení NEBU.

Tlakové snímače SDE1, s displejom

údajový list

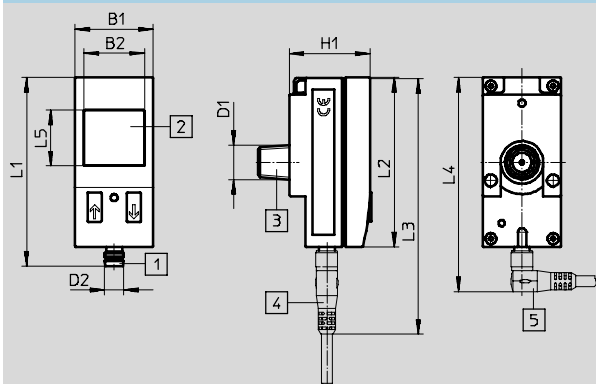
Elektrické výstupy ¹⁾		Rozmiestnenie pripojenia	
1 spínaný výstup NPN			
Variant N1 s konektorom M8		1 = +24 V 3 = 0 V 4 = výstup A	
Variant N1 s konektorom M12		1 = +24 V 3 = 0 V 4 = výstup A	
2 spínané výstupy NPN			
Variant N2 s konektorom M8		1 = +24 V 2 = výstup B 3 = 0 V 4 = výstup A	
Variant N2 s konektorom M12		1 = +24 V 2 = výstup A 3 = 0 V 4 = výstup B	
1 spínaný výstup NPN a 0 ... 10 V analógový			
Variant NU s konektorom M8		1 = +24 V 2 = výstup B (0 ... 10 V analógový) 3 = 0 V 4 = výstup A	
Variant NU s konektorom M12		1 = +24 V 2 = výstup A 3 = 0 V 4 = výstup B (0 ... 10 V analógový)	
1 spínaný výstup NPN a 4 ... 20 mA analógový			
Variant NI s konektorom M8		1 = +24 V 2 = výstup B (4 ... 20 mA analógový) 3 = 0 V 4 = výstup A	
Variant NI s konektorom M12		1 = +24 V 2 = výstup A 3 = 0 V 4 = výstup B (4 ... 20 mA analógový)	

1) Uvedené farby vodičov platia pri použití zásuviek spojovacích vedení NEBU.

Tlakové snímače SDE1, s displejom

údajový list

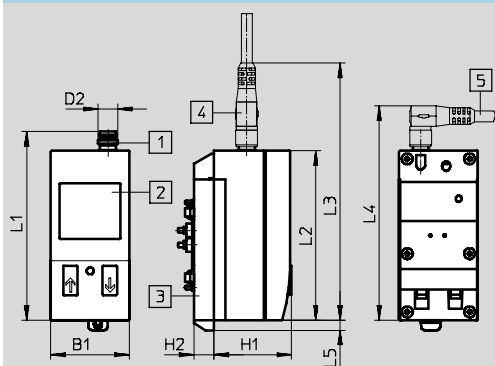
Rozmery – montáž s vonkajším závitom R $\frac{1}{8}$ alebo R $\frac{1}{4}$



- 1 konektor podľa EN 60947-5-2
- 2 LCD displej
- 3 adaptér pre pneumatický prípoj
- 4 priama zásuvka
- 5 uhlová zásuvka

typ	B1	B2	D1	D2	H1	L1	L2	L3	L4	L5
SDE1-...-R18-M8	32,3	25	R $\frac{1}{8}$	M8	33	78	70	107	89	23
SDE1-...-R14-M8			R $\frac{1}{4}$							
SDE1-...-R18-M12	32,3	25	R $\frac{1}{8}$	M12	33	87	70	125	103	23
SDE1-...-R14-M12			R $\frac{1}{4}$							

Rozmery – priamy prípoj na jednotku úpravy vzduchu rady MS4/6



- 1 konektor M8x1 alebo M12x1 podľa EN 60947-5-2
- 2 LCD displej
- 3 adaptér pre jednotky úpravy vzduchu radu MS4/6
- 4 priama zásuvka
- 5 uhlová zásuvka

typ	B1	D2	H1	H2	L1	L2	L3	L4	L5
SDE1-...-MS-...-M8	32,3	M8	31,2	8,8	78	70	107	89	4,13
SDE1-...-MS-...-M12		M12							

Tlakové snímače SDE1, s displejom

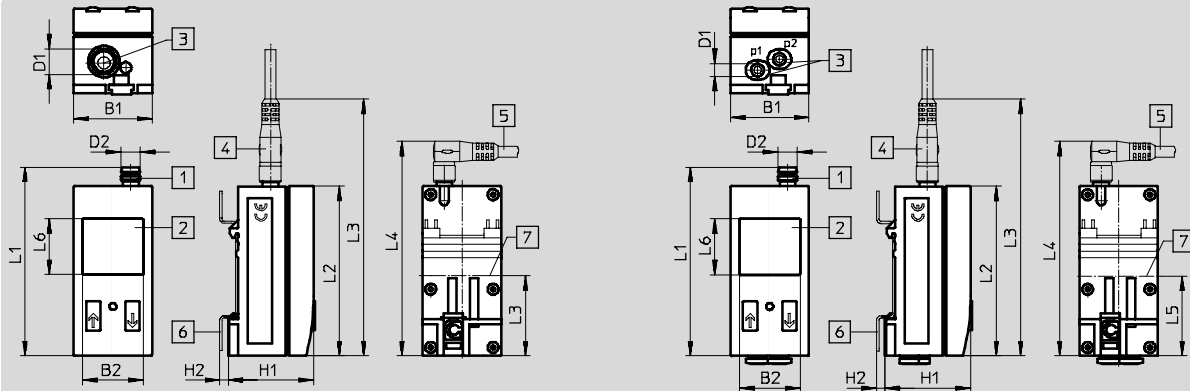
údajový list

FESTO

Rozmery – montáž na lištu, na stenu alebo na plochu

pneumatický prípoj G $\frac{1}{8}$

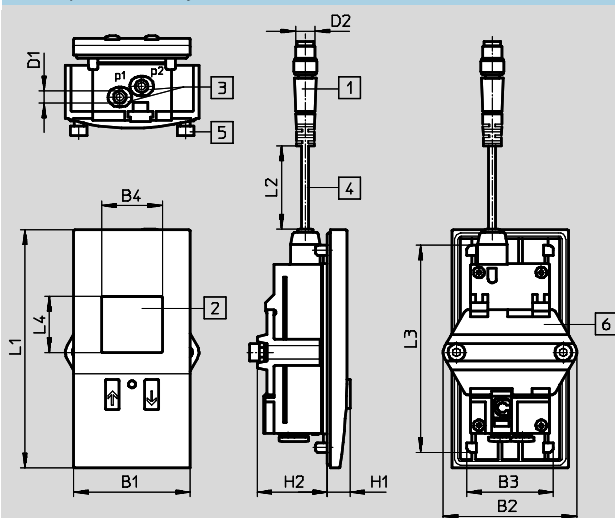
pneumatický prípoj QS-4



- | | | | |
|-------------------------------|------------------|--|-----------------------------|
| 1 konektor podľa EN 60947-5-2 | 4 priama zásuvka | 6 adaptérová doska pre montáž na stenu | 7 stred pre montáž na lištu |
| 2 LCD displej | 5 uhlová zásuvka | | |
| 3 pneumatický prípoj | | | |

typ	B1	B2	D1	D2	H1	H2	L1	L2	L3	L4	L5	L6
SDE1-...-H18-...-M8	32,3	25	G $\frac{1}{8}$	M8	35,2	3,6	78	70	107	89	33	23
SDE1-...-W18-...-M8												
SDE1-...-H18-...-M12	32,3	25	G $\frac{1}{8}$	M12	35,2	3,6	87	70	125	103	33	23
SDE1-...-W18-...-M12												
SDE1-...-HQ4-...-M8	32,3	25	QS-4	M8	35,2	3,6	78	70	107	89	33	23
SDE1-...-WQ4-...-M8												

Rozmery – montáž do panelu



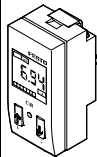
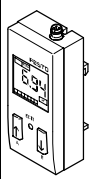
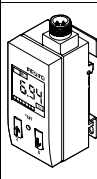
- | |
|--|
| 1 konektor M8x1 alebo M12x1 podľa EN 60947-5-2 |
| 2 LCD displej |
| 3 pneumatický prípoj QS-4 |
| 4 spojovacie vedenie |
| 5 upevňovacia skrutka M4x25 podľa DIN 912 |
| 6 upínacia doska |

typ	B1	B2	B3	B4	D1	D2	H1	H2	L1	L2	L3	L4
SDE1-...-FQ4-M8	48	55	35,8	25	QS-4	M8x1	8	29	98	320	85,3	23
SDE1-...-FQ4-M12						M12x1						

Tlakové snímače SDE1, s displejom

údajový list

FESTO

Typové označenie – meraná hodnota relatívny tlak								
vyhotovenie	rozsah merania tlaku [bar]	spínací výstup	analogový výstup	elektrický prípoj	spôsob indikácie	č. dielu	typ	
	vonkajší závit R ¹ / ₈ , montáž na jednotke úpravy vzduchu radu D							
	0 ... 10	PNP	—	konektor M8x1, 3 póly	LCD ¹⁾	192026	SDE1-D10-G2-R18-C-P1-M8	
					svetelná LCD	529970	SDE1-D10-G2-R18-L-P1-M8	
	2x PNP	—	—	konektor M12x1, 3 póly	svetelná LCD	534064	SDE1-D10-G2-R18-L-P1-M12	
					PNP	0 ... 10 V	konektor M8x1, 4 póly	LCD ¹⁾
	svetelná LCD	529958	SDE1-D10-G2-R18-C-PU-M8					
	PNP	—	—	konektor M8x1, 4 póly	LCD ¹⁾	529972	SDE1-D10-G2-R18-L-PU-M8	
					svetelná LCD	529972	SDE1-D10-G2-R18-L-PU-M8	
	vonkajší závit R ¹ / ₄ , montáž na jednotke úpravy vzduchu radu D							
	0 ... 10	PNP	—	konektor M8x1, 3 póly	LCD ¹⁾	192028	SDE1-D10-G2-R14-C-P1-M8	
svetelná LCD					529967	SDE1-D10-G2-R14-L-P1-M8		
2x PNP		—	—	konektor M12x1, 3 póly	svetelná LCD	534157	SDE1-D10-G2-R14-L-P1-M12	
					PNP	0 ... 10 V	konektor M8x1, 4 póly	LCD ¹⁾
svetelná LCD		529968	SDE1-D10-G2-R14-L-P2-M8					
PNP		—	—	konektor M8x1, 4 póly	LCD ¹⁾	529957	SDE1-D10-G2-R14-C-PU-M8	
					svetelná LCD	529969	SDE1-D10-G2-R14-L-PU-M8	
		vnútorný závit G ¹ / ₈ , montáž na DIN lištu						
	0 ... -1	PNP	—	konektor M8x1, 3 póly	LCD ¹⁾	192034	SDE1-V1-G2-H18-C-P1-M8	
					svetelná LCD	529973	SDE1-V1-G2-H18-L-P1-M8	
		2x PNP	—	—	konektor M8x1, 4 póly	LCD ¹⁾	192035	SDE1-V1-G2-H18-C-P2-M8
						svetelná LCD	529974	SDE1-V1-G2-H18-L-P2-M8
	PNP	0 ... 10 V	—	konektor M8x1, 4 póly	LCD ¹⁾	529959	SDE1-V1-G2-H18-C-PU-M8	
					svetelná LCD	529975	SDE1-V1-G2-H18-L-PU-M8	
	0 ... 10	PNP	—	konektor M8x1, 3 póly	LCD ¹⁾	192030	SDE1-D10-G2-H18-C-P1-M8	
					svetelná LCD	529961	SDE1-D10-G2-H18-L-P1-M8	
		2x PNP	—	—	konektor M8x1, 4 póly	LCD ¹⁾	192031	SDE1-D10-G2-H18-C-P2-M8
svetelná LCD						529962	SDE1-D10-G2-H18-L-P2-M8	
PNP	0 ... 10 V	—	konektor M8x1, 4 póly	LCD ¹⁾	529955	SDE1-D10-G2-H18-C-PU-M8		
				svetelná LCD	529963	SDE1-D10-G2-H18-L-PU-M8		
	Vnútorný závit G ¹ / ₈ , montáž na stenu alebo na plocho ²⁾							
	0 ... -1	PNP	—	konektor M12x1, 3 póly	svetelná LCD	534065	SDE1-V1-G2-W18-L-P1-M12	
				konektor M8x1, 4 póly		537022	SDE1-V1-G2-W18-L-PI-M8	
		PNP	4 ... 20 mA	konektor M12x1, 4 póly		537023	SDE1-V1-G2-W18-L-PI-M12	
	0 ... 2	PNP	—	konektor M8x1, 3 póly	537024	SDE1-D2-G2-W18-L-P1-M8		
				2x PNP	—	konektor M8x1, 4 póly	537025	SDE1-D2-G2-W18-L-P2-M8
	0 ... 6	PNP	—	konektor M8x1, 3 póly	537026	SDE1-D6-G2-W18-L-P1-M8		
				2x PNP	—	konektor M8x1, 4 póly	537027	SDE1-D6-G2-W18-L-P2-M8
	0 ... 10	PNP	—	konektor M12x1, 3 póly	534063	SDE1-D10-G2-W18-L-P1-M12		
				0 ... 10 V	konektor M8x1, 4 póly	530900	SDE1-D10-G2-W18-L-PU-M8	
		2x PNP	4 ... 20 mA	konektor M12x1, 5 pólov	534062	SDE1-D10-G2-W18-L-2I-M12		
				PNP	4 ... 20 mA	konektor M8x1, 4 póly	537020	SDE1-D10-G2-W18-L-PI-M8
		konektor M12x1, 4 póly	537021	SDE1-D10-G2-W18-L-PI-M12				

1) podsvietenie

2) Adaptérová doska SDE1-...W... je súčasťou dodávky.

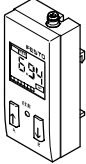
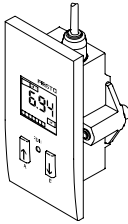
 upozornenie

Ďalšie varianty a príslušenstvo možno konfigurovať a objednať s využitím stavebnice výrobkov SDE1 → 13.


Tlakové snímače SDE1, s displejom

údajový list

FESTO

Typové označenie – meraná hodnota diferenciálny tlak a relatívny tlak							
vyhotovenie	rozsah merania tlaku [bar]	spínací výstup	analogový výstup	elektrický prípoj	spôsob indikácie	č. dielu	typ
	nástrčný prípoj QS-4, pre montáž na lištu						
	0 ... -1	PNP	—	konektor M8x1, 3 póly	LCD ¹⁾	192036	SDE1-V1-G2-HQ4-C-P1-M8
					svetelná LCD	529976	SDE1-V1-G2-HQ4-L-P1-M8
		2x PNP	—	konektor M8x1, 4 póly	LCD ¹⁾	192037	SDE1-V1-G2-HQ4-C-P2-M8
					svetelná LCD	529977	SDE1-V1-G2-HQ4-L-P2-M8
	0 ... 10	PNP	—	konektor M8x1, 3 póly	LCD ¹⁾	192032	SDE1-D10-G2-HQ4-C-P1-M8
					svetelná LCD	529964	SDE1-D10-G2-HQ4-L-P1-M8
		2x PNP	—	konektor M8x1, 4 póly	LCD ¹⁾	192033	SDE1-D10-G2-HQ4-C-P2-M8
					svetelná LCD	529965	SDE1-D10-G2-HQ4-L-P2-M8
		PNP	0 ... 10 V	konektor M8x1, 4 póly	LCD ¹⁾	529956	SDE1-D10-G2-HQ4-C-PU-M8
	nástrčný prípoj QS-4, montáž na lištu, stenu alebo na plochu						
	0 ... 2	2x PNP	—	konektor M8x1, 4 póly	LCD ¹⁾	535581	SDE1-D2-G2-WQ4-C-P2-M8
	nástrčný prípoj QS-4, pre montáž do panelu						
	0 ... 10	PNP	—	konektor M8x1, 3 póly	svetelná LCD	537028	SDE1-D10-G2-FQ4-L-P1-M8
				konektor M12x1, 3 póly		537030	SDE1-D10-G2-FQ4-L-P1-M12
		2x PNP	—	konektor M8x1, 4 póly		537029	SDE1-D10-G2-FQ4-L-P2-M8
				konektor M12x1, 4 póly		537031	SDE1-D10-G2-FQ4-L-P2-M12

1) podsvietenie

-  - upozornenie
 Ďalšie varianty a príslušenstvo možno konfigurovať a objednať s využitím stavebnice výrobkov SDE1 → 13.

Tlakové snímače SDE1, s displejom

stavebnica výrobkov

FESTO

M Minimálne údaje

O Možnosti

č. stavebnice	funkcia	rozsah tlaku	absolútna presnosť	pneumatiký prípoj a montáž	zobrazenie a nastavenie	elektrický výstup	elektrický prípoj	príslušenstvo: zásuvka
192766	SDE1	B2, V1, D2, D6, D10	G2	R18, R14, MS4, MS6, H18, W18, HQ4, WQ4, FQ4	C, L	P1, P2, PU, PI, N1, N2, NU, NI	M8, M12	G, W, G5, W5
príklad objednávky								
192766	SDE1	D6	G2	W18	L	P2	M12	W5

Tabuľka pre objednávku

		podmienky	kód	zadanie kódu
M č. stavebnice	192766			192766
funkcia	tlakový snímač		SDE1	SDE1
rozsah tlaku	rozsah tlaku -1 ... 1 bar		-B2	
	rozsah tlaku 0 ... -1 bar		-V1	
	rozsah tlaku 0 ... 2 bar		-D2	
	rozsah tlaku 0 ... 6 bar		-D6	
	rozsah tlaku 0 ... 10 bar		-D10	
absolútna presnosť	presnosť 2%		-G2	-G2
pneumatiký prípoj a montáž	upevnenie R ¹ / ₈ (zariadenia úpravy vzduchu)		-R18	
	upevnenie R ¹ / ₄ (zariadenia úpravy vzduchu)		-R14	
	priamy prípoj jednotiek údržby vzduchu , rada MS4		-MS4	
	priamy prípoj jednotiek údržby vzduchu , rada MS6		-MS6	
	relatívny tlak s prípojom G ¹ / ₈ pre montáž na lištu		-H18	
	relatívny tlak s prípojom G ¹ / ₈ pre montáž na stenu/na plocho		-W18	
	montáž na lištu, nástrčný prípoj 4 mm		-HQ4	
	montáž na stenu, nástrčný prípoj 4 mm		-WQ4	
	montáž do panelu, nástrčný prípoj 4 mm		-FQ4	
zobrazenie a nastavenie	LCD displej (optimalizovaná obsluha)		-C	
	svetelný LCD displej (optimalizované odčítavanie)		-L	
elektrický výstup	1 spínač (PNP)		-P1	
	2 spínače (PNP)		-P2	
	1 spínač (PNP) a 0 ... 10 V analógový		-PU	
	1 spínač (PNP) a 4 ... 20 mA analógový		-PI	
	1 spínač (NPN)		-N1	
	2 spínače (NPN)		-N2	
	1 spínač (NPN) a 0 ... 10 V analógový		-NU	
	1 spínač (NPN) a 4 ... 20 mA analógový		-NI	
elektrický prípoj	konektor M8		-M8	
	konektor M12		-M12	
O príslušenstvo			-	-
elektrické príslušenstvo	spojovacie vedenie, priama zásuvka, 2,5 m		¹	G
	spojovacie vedenie, uhlová zásuvka, 2,5 m		¹	W
	spojovacie vedenie, priama zásuvka, 5 m			G5
	spojovacie vedenie, uhlová zásuvka, 5 m			W5

¹ G, W iba s elektrickým prípojom v kombinácii s elektrickým výstupom P1, N1.


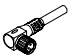
prenosový kód objednávky



192766 SDE1 - - G2 - - - - -

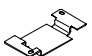

Tlakové snímače SDE1, s displejom


príslušenstvo

FESTO

Typové označenie – spojovacie vedenie				
technické údaje → internet: nebu				
	počet žíl	dĺžka kábla [m]	č. dielu	typ
M8x1, priama zásuvka				
	3	2,5	541333	NEBU-M8G3-K-2,5-LE3
		5	541334	NEBU-M8G3-K-5-LE3
	4	2,5	541342	NEBU-M8G4-K-2,5-LE4
		5	541343	NEBU-M8G4-K-5-LE4
M8x1, uhlová zásuvka				
	3	2,5	541338	NEBU-M8W3-K-2,5-LE3
		5	541341	NEBU-M8W3-K-5-LE3
	4	2,5	541344	NEBU-M8W4-K-2,5-LE4
		5	541345	NEBU-M8W4-K-5-LE4

Typové označenie – spojovacie vedenie				
technické údaje → internet: nebu				
	počet žíl	dĺžka kábla [m]	č. dielu	typ
M12x1, priama zásuvka				
	3	2,5	541363	NEBU-M12G5-K-2,5-LE3
		5	541364	NEBU-M12G5-K-5-LE3
	4	2,5	550326	NEBU-M12G5-K-2,5-LE4
		5	541328	NEBU-M12G5-K-5-LE4
	5	2,5	541330	NEBU-M12G5-K-2,5-LE5
		5	541331	NEBU-M12G5-K-5-LE5
M12x1, uhlová zásuvka				
	3	2,5	541367	NEBU-M12W5-K-2,5-LE3
		5	541370	NEBU-M12W5-K-5-LE3
	4	2,5	550325	NEBU-M12W5-K-2,5-LE4
		5	541329	NEBU-M12W5-K-5-LE4

Typové označenie – príslušenstvo		
	č. dielu	typ
adaptérová doska		
	194297	SDE1-...-W-...
ochranný kryt		
	537074	SDE1-SH

Typové označenie – nástrčné prípojky			
technické údaje → internet: quick star			
	pre hadicu s vonkajším Ø [mm]	č. dielu	typ
	4	186095	QS-G $\frac{1}{8}$ -4
	6	186096	QS-G $\frac{1}{8}$ -6
	8	186098	QS-G $\frac{1}{8}$ -8