



- 3 varianty závitov
M-, R- a G-závit





- otočné o 360°



- možnosť znovu
naskrutkovať
až päť krát

Blokovacie a rotačné nástrčné prípojky QS, Quick Star

hlavné údaje

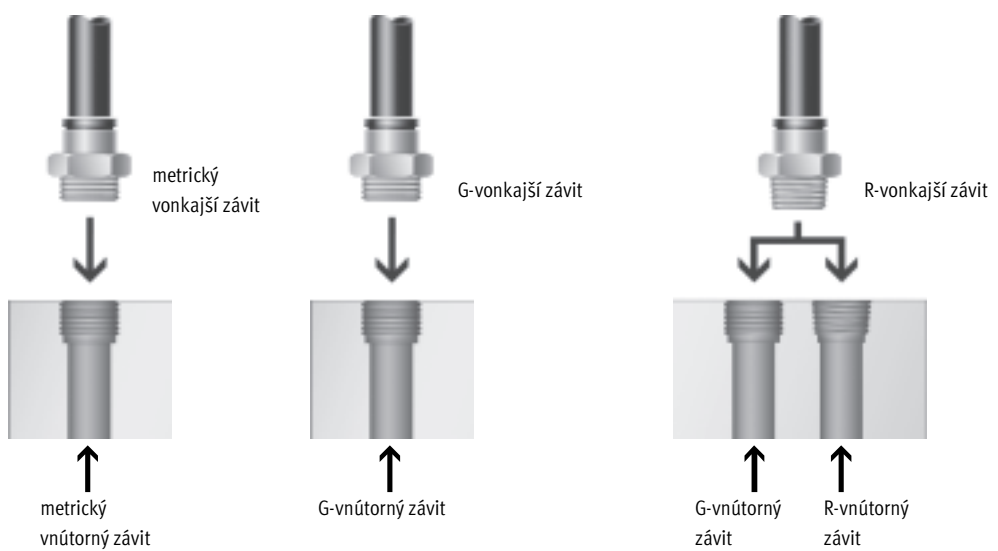
FESTO

Použitie	Jednoducho nasunúť - hotovo	Maximálna bezpečnosť	Tesnenie ktoré nestratíte
 <p>Jednoduchý výber správneho spoja. Nástrčné prípojky Quick Star ponúkajú bezpečné riešenie pre akýkoľvek spoj. Komfortné systémové nástrčné spojovacie prvky ponúkajú viac ako 1 000 typov štandardných a funkčných skrutkových spojov.</p>	 <p>Vďaka ocelevej západke z nehrdzavejúcej ocele sú hadice pridržiavané bez poškodenia povrchu. Vibrácie a tlakové rázy sú absorbované. Uvoľnenie hadice nastane jednoduchým zatlačením modrého uvoľňovacieho krúžku. Vonkajší priemer hadice je pre lepšie priradenie uvedený na uvoľňovacom krúžku.</p>	 <p>Tesniaci krúžok z nitrilového kaučuku zaručí absolútnu tesnosť medzi normalizovanou hadicou a telesom prípojky. Normalizovaná hadica je spolu s nástrčným spojom Festo vhodná pre stlačený vzduch a vákuum.</p>	 <p>Všetky mosadzné časti nástrčných prípojok Festo sú povrchovo upravené vrstvou niklu a tak dosahujú vysokú odolnosť proti korózii. Kužeľovité R-závity zodpovedajú norme ISO sú vybavené samotesniacou vrstvou a je možné ich znovu naskrutkovať až päť krát bez prídavných tesniacich prvkov.</p>

otočné o 360°	rotačné o 360°, s guľôčkovým ložiskom
 <p>Polohovanie pri montáži. Vyrovnanie pohybu hadice pri použití.</p>	 <p>Prípustný rotačný pohyb pri použití max. do 500 ot./min.</p>

Ktoré nástrčné prípojky sú vhodné pre ktoré závity?

metrický závit	G-závit podľa normy DIN ISO 228-1	R-závit podľa normy DIN 2999-1 a ISO 7/1
<ul style="list-style-type: none"> závity sú porovnateľné s G-závitmi a montujú sa do metrických závitov tesnenie je zabezpečené O-krúžkom 	<ul style="list-style-type: none"> kratší závit konštantná hĺbka zaskrutkovania vymeniteľný tesniaci krúžok čelné utesnenie viacnásobné použitie vďaka vymeniteľnému tesniacemu krúžku 	<ul style="list-style-type: none"> samoistiaci závit utesnenie na závite nie sú potrebné prídavné tesniace plochy menšie montážne rozmery - žiadne odsadenie pre tesniace plochy možnosť opakovaného použitia až päť krát



Hadice, prípoje a spojky funkčné prípojky

5.6

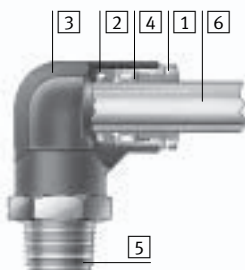
Blokovacie a rotačné nástrčné prípojky QS, Quick Star

FESTO

technické údaje

Materiály

funkčný rez



	Štandard QS
1 uvoľňovací krúžok	polykarbonát
2 elastická objímka	nitrilový kaučuk
3 teleso	ocel' polybutylentereftalát poniklovaná mosadz eloxovaný hliník
4 upínací segment hadice	mosadz ušíľachtilá ocel'
5 závitová časť	poniklovaná mosadz tesniaca hmota
6 plastové hadice, kalibrované na vonkajšej strane	PAN PUN PUN-H PUN-E

Hadica - hĺbka zasunutia



hadica - vonkajší Ø [mm]	4	6	8	10	12
Štandard QSK	12,5 (QSSK: 15)	13,5 (QSSK: 17)	19 (QSK-1/8: 22)	21 (QSK-1/4: 25)	23 (QSK-3/8: 29)
Štandard QSR	16	17	19	21	23

Prevádzkové podmienky a podmienky okolia

	Štandard QSK	Štandard QSR
prevádzkový tlak [bar]	0 ... +10	-0,95 ... +10
prevádzková teplota [°C]	0 ... 60	
odolnosť proti korózii KBK ¹⁾	1	

1) Trieda odolnosti proti korózii 1 podľa normy Festo 940 070
konštrukčné diely s nízkymi nárokmi na odolnosť proti korózii. Ochrana pri preprave a skladovaní. Diely bez požiadavok na vzhľad povrchu, určené napr. do neviditeľných vnútorných priestorov alebo zadné kryty.

Kombinácie nástrčná prípojka / hadica

závit	hadica - vonkajší-Ø [mm]				
	4	6	8	10	12
M5	■		-	-	-
R1/8		■			-
R1/4			■		
R3/8	-			■	
R1/2	-	-	-		■
G1/8		■		-	-
G1/4	-		■		
G3/8	-	-		■	
G1/2	-	-	-	-	■

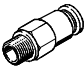
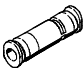
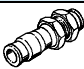
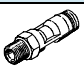


možná kombinácia závit / hadica - vonkajší Ø

■ optimálna kombinácia (v záv. od prietoku) závit / hadica - vonkajší Ø

Blokovacie a rotačné nástrčné prípojky QS, Quick Star

prehľad dodávok

FESTO

Konštrukcia	Vyhotovenie	Typ	Prípojenie D1				Prípojenie D2		→ strana
			M-závit	R-závit	G-závit	hadica vonkajší Ø	hadica vonkajší Ø		
priamy tvar	blokovacia nástrčná prípojka - vonkajší závit s vonkajším šesťhranom								
		QSK	M5	–	–	–	4, 6	3 / 5.6-5	
			–	R1/8	G1/8	–	4, 6, 8		
			–	R1/4	G1/4	–	6, 8, 10		
			–	R3/8	G3/8	–	8, 10 12		
			–	R1/2	G1/2	–	12		
	blokovacia nástrčná spojka								
		QSK	–	–	–	4	–	3 / 5.6-6	
			–	–	–	6	–		
			–	–	–	8	–		
			–	–	–	10	–		
			–	–	–	12	–		
závitová spojka - prechodka									
	QSSK	–	–	–	4	–	3 / 5.6-7		
		–	–	–	6	–			
		–	–	–	8	–			
		–	–	–	10	–			
		–	–	–	12	–			
rotačná nástrčná prípojka, rotačná o 360° - s guľôčkovým ložiskom - vonkajší závit s vonkajším šesťhranom									
	QSR	M5	–	–	–	4, 6	3 / 5.6-10		
		–	R1/8	G1/8	–	4, 6, 8			
		–	R1/4	G1/4	–	6, 8			
		–	R3/8	G3/8	–	8, 10 12			
		–	R1/2	G1/2	–	12			
tvar L	blokovacia nástrčná prípojka L, otočná o 360° - vonkajší závit s vonkajším šesťhranom								
		QSKL	M5	–	–	–	4, 6	3 / 5.6-8	
			–	R1/8	G1/8	–	4, 6, 8		
			–	R1/4	G1/4	–	6, 8, 10		
			–	R3/8	G3/8	–	8, 10 12		
			–	R1/2	G1/2	–	12		
	rotačná nástrčná prípojka L, rotujúca o 360° - s guľôčkovým ložiskom - vonkajší závit s vonkajším šesťhranom								
		QSRL	M5	–	–	–	4, 6	3 / 5.6-9	
			–	R1/8	G1/8	–	4, 6, 8		
			–	R1/4	G1/4	–	6, 8		
–			R3/8	G3/8	–	8, 10 12			
–			R1/2	G1/2	–	12			

Blokovacie nástrčné prípojky QSK, Quick Star

technické údaje

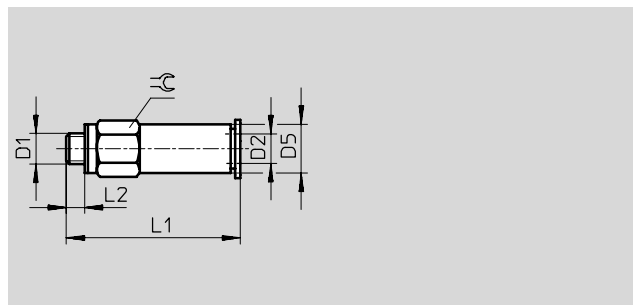
Blokovacia nástrčná prípojka QSK

vonkajší závit

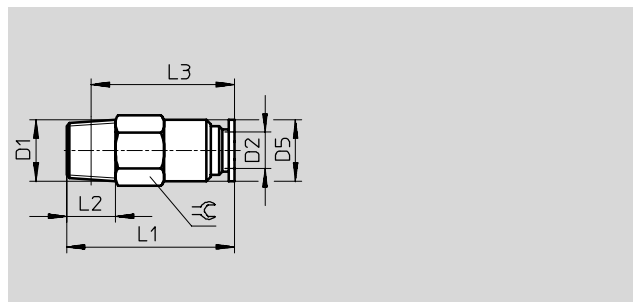
s vonkajším šesťhranom



M-závit



R-závit



Rozmery a údaje pre objednávku											
prípojenie	menovitá svetlosť	hadica vonkajší Ø	D5 Ø	L1	L2	L3	⌀	hmotnosť/kus	č. dielu	typ	PE*
D1	[mm]	D2						[g]			
metrický závit s tesniacim krúžkom											
M5	1,6	4	8	29,5	3,5	-	8	7,1	153 291	QSK-M5-4	1
	2,3	6	10	32,5	3,5	-	10	12	153 292	QSK-M5-6	1
R-závit											
R1/8	1,6	4	9	25,5	8	20	10	-	153 419	QSK-1/8-4	1
	3	6	10	27,5	8	23	10	-	153 420	QSK-1/8-6	1
	3,4	8	14	36	8	32	14	-	153 422	QSK-1/8-8	1
R1/4	3	6	12	27,5	11	21	14	-	153 421	QSK-1/4-6	1
	4,2	8	14	36	11	30	14	-	153 423	QSK-1/4-8	1
	4,8	10	17	38,5	11	32,5	17	-	153 425	QSK-1/4-10	1
R3/8	4,5	8	15	36	12	29,5	17	-	153 424	QSK-3/8-8	1
	5,6	10	17	40	12	33,5	17	-	153 426	QSK-3/8-10	1
	6	12	21	46	12	39,5	21	-	153 427	QSK-3/8-12	1
R1/2	6,3	12	21	46	15	38	21	-	153 428	QSK-1/2-12	1

* množstvo v balení

Blokovacie nástrčné prípojky QSK, Quick Star

technické údaje

FESTO

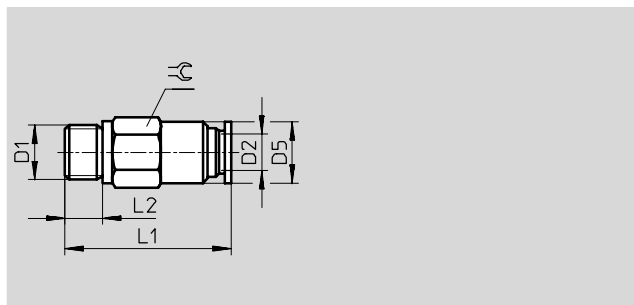
Blokovacia nástrčná prípojka QSK

vonkajší závit s

vonkajším šesťhranom



G-závit



Rozmery a údaje pre objednávku										
pripojenie	menovitá svetlosť	hadica vonkajší Ø	D5 Ø	L1	L2	≈C	hmotnosť/ kus	č. dielu	typ	PE*
D1	[mm]	D2					[g]			
G-závit s tesniacim krúžkom										
G ¹ / ₈	1,6	4	8,8	23,5	5,1	13	14	186 294	QSK-G ¹ / ₈ -4	1
	3	6	10	26,2	5,1	13	14	186 295	QSK-G ¹ / ₈ -6	1
	3,4	8	14	34,7	5,1	14	23	186 297	QSK-G ¹ / ₈ -8	1
G ¹ / ₄	3	6	12	25,6	5,6	17	26	186 296	QSK-G ¹ / ₄ -6	1
	4,2	8	14	34,5	5,6	17	30	186 298	QSK-G ¹ / ₄ -8	1
	4,8	10	17	36,8	5,6	17	33	186 300	QSK-G ¹ / ₄ -10	1
G ³ / ₈	4,5	8	15	34,5	6,6	19	43	186 299	QSK-G ³ / ₈ -8	1
	5,6	10	17	38,3	6,6	19	41	186 301	QSK-G ³ / ₈ -10	1
	6	12	20,8	43,3	6,6	21	63	186 302	QSK-G ³ / ₈ -12	1
G ¹ / ₂	6,3	12	20,8	44,9	7,6	24	78	186 303	QSK-G ¹ / ₂ -12	1

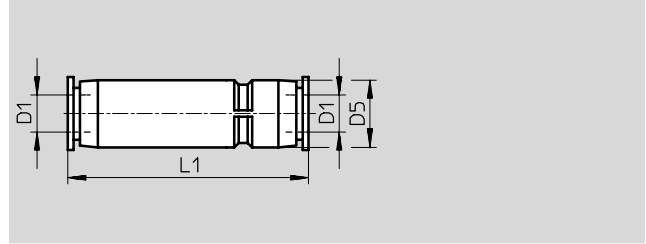
* množstvo v balení

Blokovacie nástrčné prípojky QSK/QSSK, Quick Star

technické údaje

FESTO

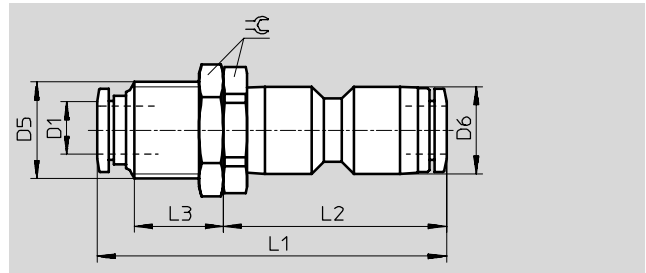
Blokovacia nástrčná spojka QSK



Rozmery a údaje pre objednávku							
hadica vonkajší Ø D1	menovitá svetlosť [mm]	D5 Ø	L1	hmotnosť/kus [g]	č. dielu	typ	PE*
4	1,6	8,5	36	3,5	153 439	QSK-4	1
6	3	11	39,5	6	153 440	QSK-6	1
8	4,5	14,5	54,5	16	153 441	QSK-8	1
10	5,3	17,5	60,5	26	153 442	QSK-10	1
12	6,2	21	70,5	40,5	153 443	QSK-12	1

* množstvo v balení

Závitová spojka - prechodka QSSK



Rozmery a údaje pre objednávku												
hadica vonkajší Ø D1	menovitá svetlosť [mm]	D5 Ø	D6 Ø	L1	L2	L3	⌀	hmotnosť/ kus [g]	č. dielu	typ		PE*
4	2,6	M10x1	10	43,1	29,6	10	12	14	130 637	QSSK-4	⌀ novín ka	10
6	4	M12x1	12,5	47,6	34,2	9,9	14	20	130 638	QSSK-6	⌀ novín ka	10
8	5,7	M16x1	14,5	58,1	37,1	14,7	19	38	130 639	QSSK-8	⌀ novín ka	10
10	7	M20x1	17,5	66,5	43,4	16,2	24	68	130 640	QSSK-10	⌀ novín ka	1
12	8	M22x1	21	75,5	48,6	20,7	27	98	130 641	QSSK-12	⌀ novín ka	1

* množstvo v balení

Blokovacie nástrčné prípojky QSKL, Quick Star

technické údaje



Blokovacia nástrčná prípojka L QSKL

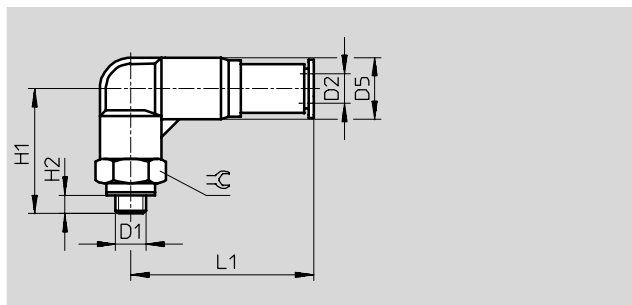
otočná o 360°

vonkajší závit

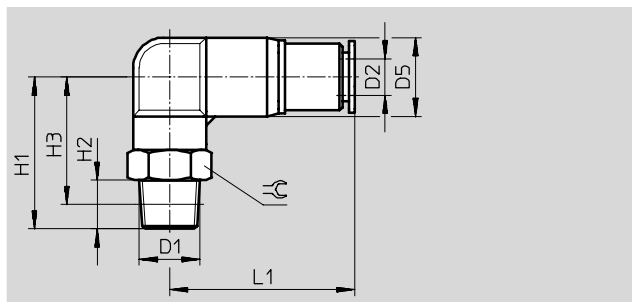
s vonkajším šesťhranom



M-závit



R-závit



Rozmery a údaje pre objednávku												
prípojenie	menovitá svetlosť*	hadica vonkajší Ø	D5 Ø	H1	H2	H3	L1	⊕	hmotnosť/ kus	č. dielu	typ	PE*
D1	[mm]	D2							[g]			
metrické závit s tesniacim krúžkom												
M5	1,5	4	10	20,8	3,5	-	30,3	10	13	153 294	QSKL-M5-4	1
	2,3	6	12,5	22,5	3,5	-	30,4	12	20	153 295	QSKL-M5-6	1
R-závit												
R ¹ / ₈	1,5	4	10	23,5	8	19,5	30,5	10	17	153 429	QSKL- ¹ / ₈ -4	1
	3	6	12,5	25	8	21	30,5	12	22	153 430	QSKL- ¹ / ₈ -6	1
	4,2	8	14,5	28	8	24	43	14	34	153 432	QSKL- ¹ / ₈ -8	1
R ¹ / ₄	3,2	6	12,5	28	11	22	30,5	14	29,5	153 431	QSKL- ¹ / ₄ -6	1
	4	8	14,5	31	11	25	43	14	40	153 433	QSKL- ¹ / ₄ -8	1
	5,2	10	17,5	36	11	30	49,5	17	58,5	153 435	QSKL- ¹ / ₄ -10	1
R ³ / ₈	4,3	8	14,5	33	12	26,5	43	17	53	153 434	QSKL- ³ / ₈ -8	1
	5,2	10	17,5	37	12	30,5	49,5	17	67	153 436	QSKL- ³ / ₈ -10	1
	6,2	12	21	39	12	32,5	57,5	21	92,5	153 437	QSKL- ³ / ₈ -12	1
R ¹ / ₂	6,2	12	21	42	15	34	57,5	21	107	153 438	QSKL- ¹ / ₂ -12	1

* množstvo v balení

Blokovacie nástrčné prípojky QSKL, Quick Star

FESTO

technické údaje

Blokovacia nástrčná prípojka L, typ QSKL-...

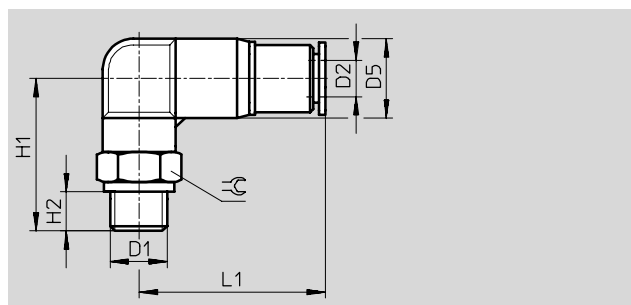
otočná o 360°

vonkajší závit

s vonkajším šesťhranom



G-závit



Rozmery a údaje pre objednávku											
pripojenie	menovitá svetlosť	hadica vonkajší Ø	D5 Ø	H1	H2	L1	≈	hmotnosť/kus	č. dielu	typ	PE*
D1	[mm]	D2						[g]			
G-závit s tesniacim krúžkom											
G ¹ / ₈	1,5	4	10	23,3	5,1	30,3	13	19	186 304	QSKL-G ¹ / ₈ -4	1
	3	6	12,5	24	5,1	30,4	13	22	186 305	QSKL-G ¹ / ₈ -6	1
	4,2	8	14,5	27	5,1	43	14	34	186 307	QSKL-G ¹ / ₈ -8	1
G ¹ / ₄	3,2	6	12,5	25,5	5,6	30,4	17	31	186 306	QSKL-G ¹ / ₄ -6	1
	4	8	14,5	28,5	5,6	43	17	43	186 308	QSKL-G ¹ / ₄ -8	1
	5,2	10	17,5	32,5	5,6	49,3	17	57	186 310	QSKL-G ¹ / ₄ -10	1
G ³ / ₈	4,3	8	14,5	30	6,6	43	19	56	186 309	QSKL-G ³ / ₈ -8	1
	5,2	10	17,5	34	6,6	49,3	19	66	186 311	QSKL-G ³ / ₈ -10	1
	6,2	12	21	36	6,6	57,1	21	86	186 312	QSKL-G ³ / ₈ -12	1
G ¹ / ₂	6,2	12	21	39	7,6	57,1	24	112	186 313	QSKL-G ¹ / ₂ -12	1

* množstvo v balení

Hadice, prípoje a spojky
funkčné prípojky

5.6

Rotačné nástrčné prípojky QSR, Quick Star

technické údaje

FESTO

Rotačná nástrčná prípojka QSR

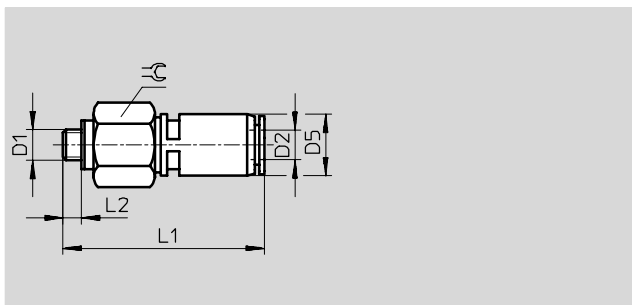
rotačná o 360°

vonkajší závit s

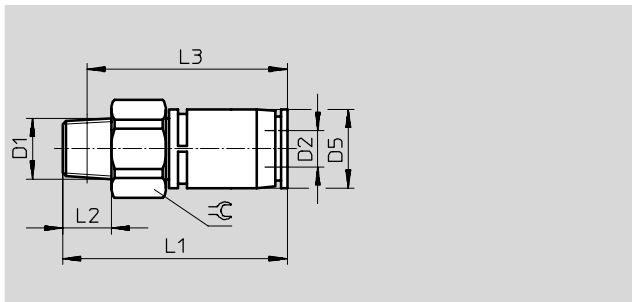
vonkajším šesťhranom



M-závit



R-závit



Rozmery a údaje pre objednávku												
prípojenie	menovitá svetlosť*	hadica vonkajší Ø	otáčky	D5 Ø	L1	L2	L3	⊕	hmotnosť/ kus	č. dielu	typ	PE*
D1	[mm]	D2	[ot./min]						[g]			
metrický závit s tesniacim krúžkom												
M5	1,9	4	500	10	33,1	3,5	-	12	13	153 526	QSR-M5-4	1
	2,3	6	500	12,5	36,7	3,5	-	14	19	153 527	QSR-M5-6	1
R-závit												
R ¹ / ₈	2,5	4	500	10	34,1	8	30,1	12	14	153 401	QSR- ¹ / ₈ -4	1
	4	6	500	12,5	36,9	8	32,9	14	18	153 402	QSR- ¹ / ₈ -6	1
	6	8	400	14,5	45,3	8	41,3	17	34	153 404	QSR- ¹ / ₈ -8	1
R ¹ / ₄	4	6	500	12,5	38,9	11	32,8	14	23	153 403	QSR- ¹ / ₄ -6	1
	6	8	400	14,5	44,3	11	38,3	17	32	153 405	QSR- ¹ / ₄ -8	1
R ³ / ₈	6	8	400	14,5	44,3	12	38	17	39	153 406	QSR- ³ / ₈ -8	1
	8	10	300	18	55,8	12	49,5	22	61	153 407	QSR- ³ / ₈ -10	1
	9,5	12	250	21	63,2	12	56,9	24	82	153 408	QSR- ³ / ₈ -12	1
R ¹ / ₂	9,5	12	250	21	63,2	15	55	24	89	153 409	QSR- ¹ / ₂ -12	1

* množstvo v balení

Rotačné nástrčné prípojky QSR, Quick Star

technické údaje

Rotačná nástrčná prípojka QSR

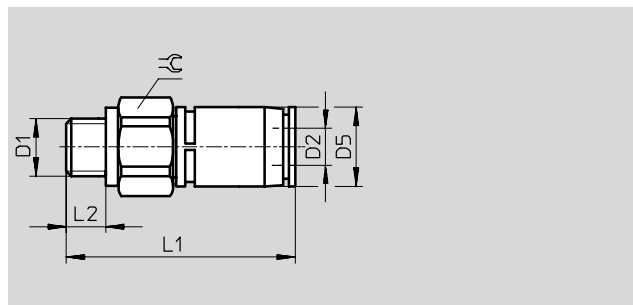
rotačná o 360°

pre plastové hadice

kalibrované na vonkajšej strane



G-závit



Rozmery a údaje pre objednávku											
pripojenie	menovitá svetlosť	hadica vonkajší Ø	otáčky	D5 Ø	L1	L2	≈C	hmotnosť/kus	č. dielu	typ	PE*
D1	[mm]	D2	[ot./min]					[g]			
G-závit s tesniacim krúžkom											
G1/8	2,5	4	500	10	33,1	5,1	13	15	186 276	QSR-G1/8-4	1
	4	6	500	12,5	35,9	5,1	14	17	186 277	QSR-G1/8-6	1
	6	8	400	14,5	44,3	5,1	17	34	186 279	QSR-G1/8-8	1
G1/4	4	6	500	12,5	35,4	5,6	17	24	186 278	QSR-G1/4-6	1
	6	8	400	14,5	40,8	5,6	17	30	186 280	QSR-G1/4-8	1
G3/8	6	8	400	14,5	41,3	6,6	19	40	186 281	QSR-G3/8-8	1
	8	10	300	18	53,8	6,6	22	59	186 282	QSR-G3/8-10	1
	9,5	12	200	21	60,2	6,6	23,8	78	186 283	QSR-G3/8-12	1
G1/2	9,5	12	200	21	58,2	7,6	23,8	79	186 284	QSR-G1/2-12	1

* množstvo v balení

Rotačné nástrčné prípojky QSRL, Quick Star

technické údaje



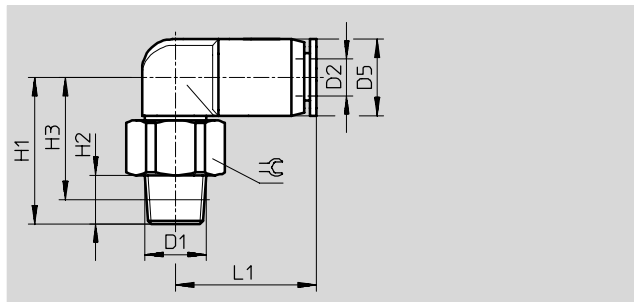
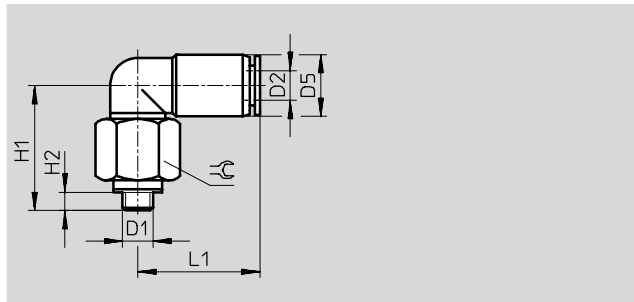
Rotačná nástrčná prípojka L QSRL

rotačná o 360°

s guľôčkovým ložiskom

vonkajší závit

s vonkajším šesťhranom



Rozmery a údaje pre objednávku													
prípojenie	menovitá svetlosť*	hadica vonkajší Ø	otáčky	D5 Ø	H1	H2	H3	L1	⊖	hmotnosť/ kus	č. dielu	typ	PE*
D1	[mm]	D2	[ot./min]							[g]			
metrický závit s tesniacim krúžkom													
M5	1,5	4	500	10	21	3,5	-	19,7	12	13	153 529	QSRL-M5-4	1
	1,9	6	500	12,5	23,8	3,5	-	22,8	14	20	153 530	QSRL-M5-6	1
R-závit													
R $\frac{1}{8}$	2,5	4	500	10	23	8	18	20	12	-	153 410	QSRL- $\frac{1}{8}$ -4	1
	4	6	500	12,5	24	8	20	23	14	-	153 411	QSRL- $\frac{1}{8}$ -6	1
	6	8	400	14,5	31,5	8	27,5	26	14	-	153 413	QSRL- $\frac{1}{8}$ -8	1
R $\frac{1}{4}$	4	6	500	12,5	26	11	20	23	14	-	153 412	QSRL- $\frac{1}{4}$ -6	1
	6	8	400	14,5	30,5	11	24,5	26	17	-	153 414	QSRL- $\frac{1}{4}$ -8	1
R $\frac{3}{8}$	6	8	400	14,5	30,5	12	24	26	17	-	153 415	QSRL- $\frac{3}{8}$ -8	1
	8	10	300	17,5	36	12	29,5	30	22	-	153 416	QSRL- $\frac{3}{8}$ -10	1
	9,5	12	250	21	41,5	12	35	33	24	-	153 417	QSRL- $\frac{3}{8}$ -12	1
R $\frac{1}{2}$	9,5	12	250	21	41,5	15	33,5	33	24	-	153 418	QSRL- $\frac{1}{2}$ -12	1

* množstvo v balení

Rotačné nástrčné prípojky QSRL, Quick Star

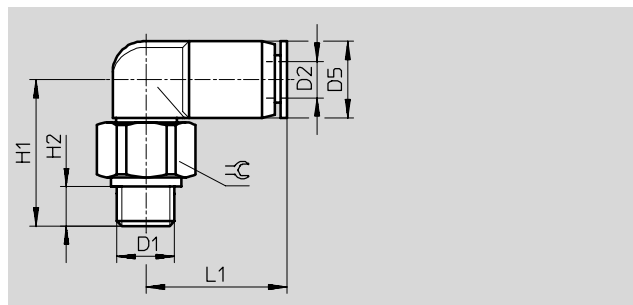
technické údaje

Rotačná nástrčná prípojka L, typ QSRL

rotačná o 360°
s guľôčkovým ložiskom
vonkajší závit
s vonkajším šesťhranom



G-závit



Rozmery a údaje pre objednávku												
pripojenie	menovitá svetlosť	hadica vonkajší Ø	otáčky	D5 Ø	H1	H2	L1	≈G	hmotnosť/kus	č. dielu	typ	PE*
D1	[mm]	D2	[ot./min]						[g]			
G-závit s tesniacim krúžkom												
G ¹ / ₈	1,5	4	500	10	21	5,1	19,7	13	15	186 285	QSRL-G ¹ / ₈ -4	1
	3	6	500	12,5	23	5,1	22,8	14	18	186 286	QSRL-G ¹ / ₈ -6	1
	4,2	8	400	14,5	30,5	5,1	25,7	17	35	186 288	QSRL-G ¹ / ₈ -8	1
G ¹ / ₄	3,2	6	500	12,5	22,5	5,6	22,8	17	25	186 287	QSRL-G ¹ / ₄ -6	1
	4	8	400	14,5	27	5,6	25,7	17	31	186 289	QSRL-G ¹ / ₄ -8	1
G ³ / ₈	4,3	8	400	14,5	27,5	6,6	25,7	19	41	186 290	QSRL-G ³ / ₈ -8	1
	5,2	10	300	17,5	33,3	6,6	29,5	22	59	186 291	QSRL-G ³ / ₈ -10	1
	6,2	12	200	21	38,5	6,6	32,7	24	81	186 292	QSRL-G ³ / ₈ -12	1
G ¹ / ₂	6,2	12	200	21	36,5	7,6	32,7	24	81	186 293	QSRL-G ¹ / ₂ -12	1

* množstvo v balení

Rotačné rozdeľovače GF

FESTO

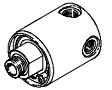
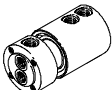


- jednoduché a viacnásobné rotačné rozdeľovače
- robustné vďaka dvojitému guľôčkovému ložisku pre elimináciu priečnych síl
- tesnenie proti plyným a kvapalným médiám
- flexibilná montáž vďaka radiálnym a axiálnym pripojeniam

Rotačné rozdeľovače GF

prehľad dodávok

FESTO

konštrukcia	vyhotovenie	typ	pripojenie D1	pripojenie D2	max. počet otáčok [1/min]	→ strana
				výstup		
jednoduchý		GF	4 výstupy			
			G $\frac{1}{8}$	M5	3 000	3 / 5.6-18
			G $\frac{1}{4}$	G $\frac{1}{8}$		
			G $\frac{1}{2}$	G $\frac{1}{4}$	2 500	
viacnásobný		GF	2 výstupy, axiálny a radiálny			
			G $\frac{1}{8}$	G $\frac{1}{8}$	300	3 / 5.6-19
			G $\frac{1}{4}$	G $\frac{1}{4}$		
			G $\frac{1}{2}$	G $\frac{1}{2}$		

Rotačné rozdeľovače GF

legenda k typovému značeniu

	GF	-	1/8	-	M5
základná funkcia					
GF	jednoduchý rotačný rozdeľovač				
pneumatické pripojenie					
1/8	závit G1/8				
1/4	závit G1/4				
1/2	závit G1/2				
pneumatické pripojenie, výstup					
M5	závit M5				
1/8	závit G1/8				
1/4	závit G1/4				

	GF	-	1/8	-	2
základná funkcia					
GF	viacnásobný rotačný rozdeľovač				
pneumatické pripojenie					
1/8	závit G1/8				
1/4	závit G1/4				
1/2	závit G1/2				
počet vzduchových výstupov					
2	vzduchové výstupy				

Rotačné rozdeľovače GF

technické údaje

Rotačný rozdeľovač GF, jednoduchý
4 výstupy

—●— teplotný rozsah
-10 ... +80 °C

—■— tlak
-0,95 ... +10 bar

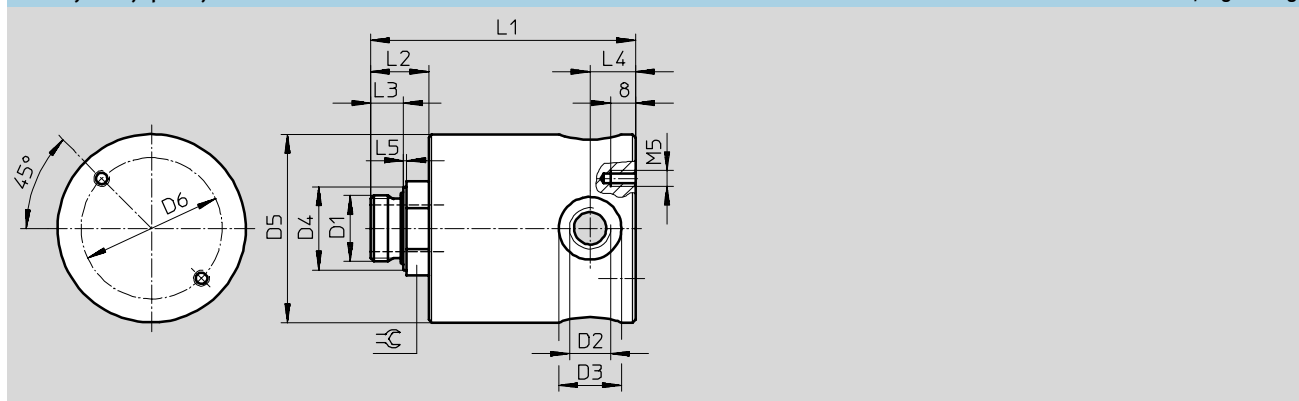
Materiály
teleso: mosadz
hriadel: vysokolegovaná ocel'



Technické údaje		G ¹ / ₈	G ¹ / ₄	G ¹ / ₂
pneumatické pripojenie		G ¹ / ₈	G ¹ / ₄	G ¹ / ₂
prevádzkové médium		filtrovaný stlačený vzduch		
prevádzkový tlak [bar]		-0,95 ... +10		
teplota okolia [°C]		-10 ... +80		
montážna poloha		ľubovoľná		
odolnosť proti korózii [KBK] ¹⁾		1		
max. počet otáčok [1/min]		3 000	3 000	2 500
max. uťahovací moment [Nm]		10	15	40
hmotnosť výrobku [g]		400	370	1 200

1) Trieda odolnosti proti korózii 1 podľa normy Festo 940 070
konštrukčné diely s nízkymi nárokmi na odolnosť proti korózii. Ochrana pri preprave a skladovaní. Diely bez požiadaviek na vzhľad povrchu, určené napr. do neviditeľných vnútorných priestorov alebo zadné kryty.

Rozmery a údaje pre objednávku st'ahovanie CAD modelov → www.festo.sk/engineering



pneumatické pripojenie	pneumatické pripojenie výstup	menovitá svetlosť'	D3	D4	D5	D6	L1
D1	D2	[mm]	∅	∅	∅ -1	∅	
G ¹ / ₈	M5	6	9	14,5	40	30	64
G ¹ / ₄	G ¹ / ₈	8	16	17	40	30	65,5
G ¹ / ₂	G ¹ / ₄	15	20	26,5	60	45	90

pneumatické pripojenie	L2	L3	L4	L5	⊕	č. dielu	typ
D1							
G ¹ / ₈	15,5	6,5	7	1	17	539 290	GF-1/8-M5
G ¹ / ₄	17	8	9,5	1,5	17	539 291	GF-1/4-1/8
G ¹ / ₂	24	10,5	14,5	1,5	27	539 292	GF-1/2-1/4

Hadice, pripoje a spojky
funkčné pripojky

5.6

Rotačné rozdeľovače GF

technické údaje



Rotačný rozdeľovač GF, viacnásobný
2 výstupy, axiálny a radiálny

- teplotný rozsah
-10 ... +80 °C
- tlak
-0,95 ... +10 bar

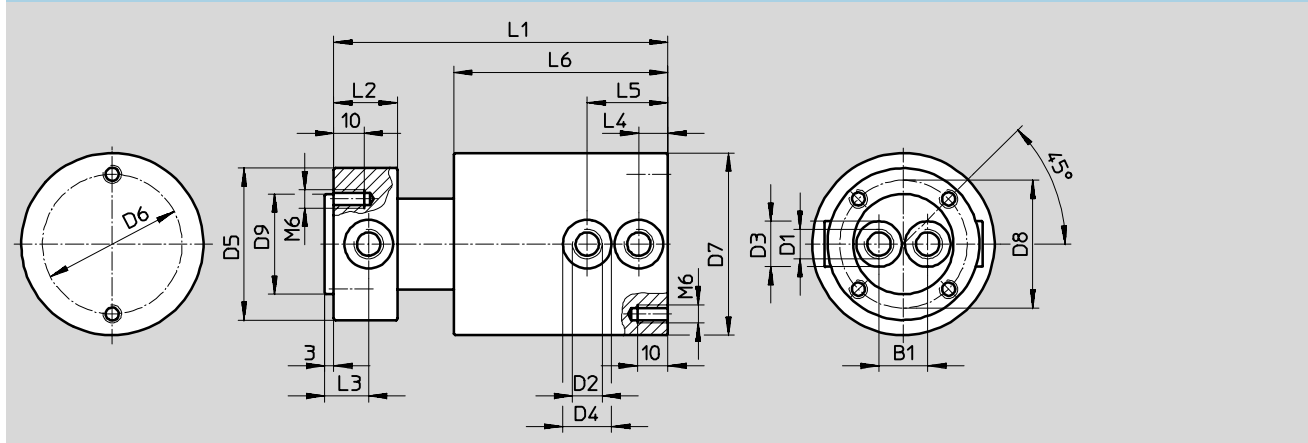
Materiály
teleso: mosadz
hriadeľ: vysokolegovaná oceľ



Technické údaje		G $\frac{1}{8}$	G $\frac{1}{4}$	G $\frac{1}{2}$
pneumatické pripojenie		G $\frac{1}{8}$	G $\frac{1}{4}$	G $\frac{1}{2}$
prevádzkové médium		filtrovaný stlačený vzduch		
prevádzkový tlak	[bar]	-0,95 ... +10		
teplota okolia	[°C]	-10 ... +80		
montážna poloha		ľubovoľná		
odolnosť proti korózii	[K BK] ¹⁾	1		
max. počet otáčok	[1/min]	300		
max. ťahovací moment	[Nm]	10	15	40
hmotnosť výrobku	[g]	1 800	2 950	7 400

1) Trieda odolnosti proti korózii 1 podľa normy Festo 940 070
konštrukčné diely s nízkymi nárokmi na odolnosť proti korózii. Ochrana pri preprave a skladovaní. Diely bez požiadaviek na vzhľad povrchu, určené napr. do neviditeľných vnútorných priestorov alebo zadné kryty.

Rozmery a údaje pre objednávku st'ahovanie CAD modelov → www.festo.sk/engineering



pneumatické pripojenie	pneumatické pripojenie výstup	menovitá svetlosť	B1	D3	D4	D5	D6	D7	D8
D1	D2	[mm]		∅	∅	∅	∅	∅	∅
G $\frac{1}{8}$	G $\frac{1}{8}$	6	16	15	16	50	46	60	42
G $\frac{1}{4}$	G $\frac{1}{4}$	8	20	19	20	65	46	70	50
G $\frac{1}{2}$	G $\frac{1}{2}$	15	30	28	28	90	65	95	78

pneumatické pripojenie	D9	L1	L2	L3	L4	L5	L6	č. dielu	typ
D1	∅ f7								
G $\frac{1}{8}$	33	113	21	14,5	9,5	26,5	70,5	539 287	GF- $\frac{1}{8}$ -2
G $\frac{1}{4}$	40	131	28	19,5	13,5	34,5	81,5	539 288	GF- $\frac{1}{4}$ -2
G $\frac{1}{2}$	65	174	39	25,5	17,5	49,5	112	539 289	GF- $\frac{1}{2}$ -2