



- ručné ventily pre montáž do panelu a ovládacie nástavce
- ventily s nástrčnými prípojkami
- ventily so závitovým prípojom
- ručné riadiace ventily

Ručné ventily pre montáž do panelu a ovládacie nástavce

hlavné údaje

FESTO

Ručne a mechanicky ovládané ventily
ventily pre montáž do panelu

4.1



Tlačidlo s aretáciou PR

Nadstavec sa uvoľňuje pootočením aretačného krúžku na hríbovom tlačidle.

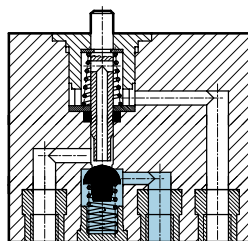
Tlačidlo s aretáciou PRS uzamykateľné

Po stlačení zostane tlačidlo zablokované a uvoľniť ho možno iba kľúčom. Kľúč je možné vytiahnuť v oboch spínacích polohách.

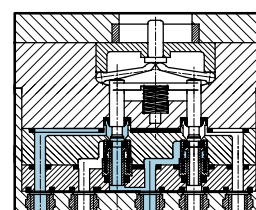
Spínač so zámkom Q s kľúčom

Uzamykateľné tlačidlo možno obsluhovať iba s kľúčom. Kľúč je možné vytiahnuť v oboch spínacích polohách.

Základný ventil SV-3-M5




Základný ventil SV-5-M5-B





Ručné ventily pre montáž do panelu a ovládacie nástavce

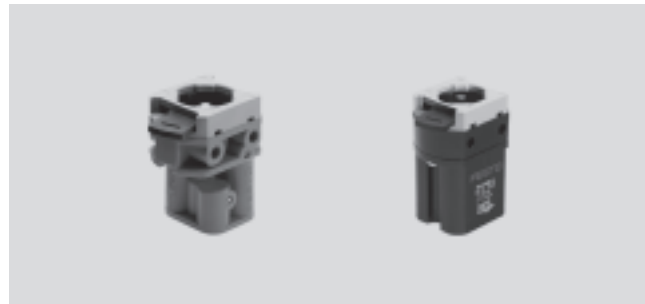
FESTO

technické údaje

-  - prietok
65 ... 95 l/min

-  - tlak
-0,9 ... +8 bar
0 ... 8 bar

-  - teplotný rozsah
-10 ... +60 °C



Ručne a mechanicky ovládané ventily
ventily pre montáž do panelu

4.1

Všeobecné technické údaje – základné ventily		
funkcia	3/2-cestný ventil	5/2-cestný ventil
prevádzkové médium	filtrovaný stlačený vzduch, mazaný alebo nemazaný vákuum ¹⁾	
konštrukcia	sedlový ventil, jednostranné priame ovládanie s návratom do základnej polohy	
spôsob upevnenia	montáž do panelu s montážnym Ø 22,5 a 30,5 mm, 2 priebežné otvory	
pneumatický prípoj	M5	
nominálna šírka [mm]	2	2,3
nominálny prietok 1 > 2 [l/min]	65	95
rozsah prevádzkového tlaku [bar]	-0,95 ... +8	0 ... +8
ovládacia sila pri 6 bar [N]	12	17
rozsah teploty [°C]	-10 ... +60	
materiály	teleso: plast zdvíhadlo ventilu: mosadz tesnenia: nitrilový kaučuk	
hmotnosť* [g]	40	53

1) SV-3-M5: prívod vákuu na 1

Všeobecné technické údaje – ovládacie nástavce								
	tlačidlo	hríbové tlačidlo	tlačidlo s aretáciou		otočný spínač	sklopný spínač	uzamykateľné tlačidlo s kľúčom	
			červené	červené uzamykateľné				
ovládacia sila/ovládací moment pri 6 bar [Nm]	14	14	25	23	0,4	0,14	23	
hmotnosti	montážny Ø 22,5 [g]	14	20	26	82	21	19	80
	montážny Ø 30,5 [g]	22	28	37	91	30	27	88

Ručné ventily pre montáž do panelu a ovládacie nástavce

technické údaje

FESTO

Ručne a mechanicky ovládané ventily
ventily pre montáž do panelu

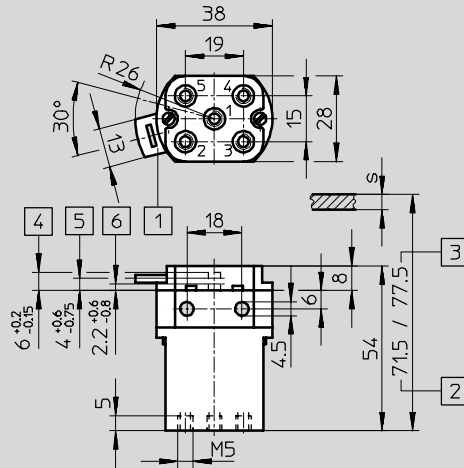
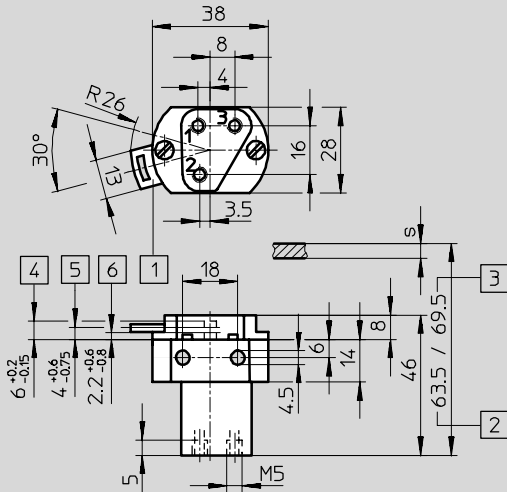
4.1

Rozmery – základné ventily

st'ahovanie CAD modelov → www.festo.sk/engineering

SV-3-M5

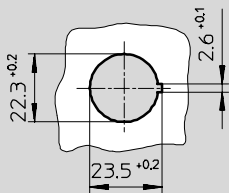
SV-5-M5-B



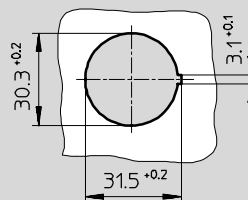
- | | | | |
|---|--|---|--------------------|
| 1 | rychloupínacia spojka pre ovládacie nástavce | 4 | max. zdvih |
| 2 | montážny rozmer pre $\varnothing 22,5$ | 5 | začiatok otvárania |
| 3 | montážny rozmer pre $\varnothing 30,5$ | 6 | max. hrúbka panelu |

- | | |
|------|---------------------------|
| 1 | prípoj stlačeného vzduchu |
| 2, 4 | pracovný prípoj |
| 3, 5 | odvetranie |

otvor pre montáž
montážny $\varnothing 22,5$



montážny $\varnothing 30,5$



Rozmery – ovládacie nástavce

st'ahovanie CAD modelov → www.festo.sk/engineering

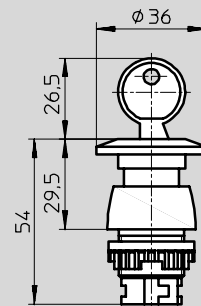
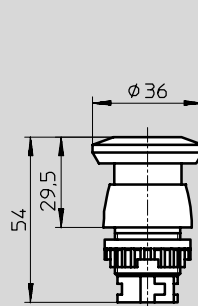
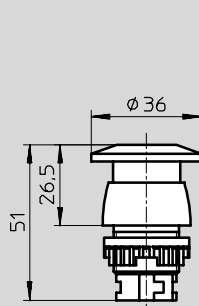
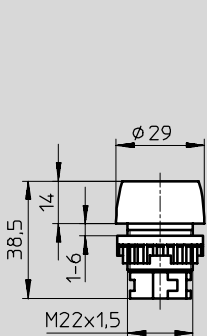
montážny $\varnothing 22,5$

tlačidlo T-22

hríbové tlačidlo P-22

tlačidlo s aretáciou PR-22

tlačidlo s aretáciou PRS-22



Ručné ventily pre montáž do panelu a ovládacie nástavce

technické údaje

FESTO

Rozmery – ovládacie nástavce pre montáž do panelu st'ahovanie CAD modelov → www.festo.sk/engineering

montážny \varnothing 22,5

<p>otočný spínač N-22</p>	<p>sklopný spínač H-22</p>	<p>uzamykateľné tlačidlo Q-22</p>
---------------------------	----------------------------	-----------------------------------

montážny \varnothing 30,5

<p>tlačidlo T-30</p>	<p>hríbové tlačidlo P-30</p>	<p>tlačidlo s aretáciou PR-30</p>	<p>tlačidlo s aretáciou PRS-30</p>
----------------------	------------------------------	-----------------------------------	------------------------------------

<p>otočný spínač N-30</p>	<p>sklopný spínač H-30</p>	<p>uzamykateľné tlačidlo Q-30</p>	
<p>Typ N</p> <p>4 = vypnutie</p> <p>5 = zapnutie</p>	<p>Typ PR</p> <p>Nadstavec sa uvoľňuje pootočením aretačného krúžku na hríbovom tlačidle.</p>	<p>Typ PRS</p> <p>Po stlačení zostane tlačidlo zablokované a uvoľniť ho možno iba kľúčom. Kľúč je možné vytiahnuť v oboch spínacích polohách.</p>	<p>Typ Q</p> <p>Uzamykateľné tlačidlo možno obsluhovať iba s kľúčom. Kľúč je možné vytiahnuť v oboch spínacích polohách.</p>

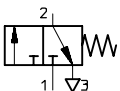
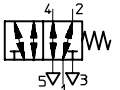
Ručné ventily pre montáž do panelu a ovládacie nástavce


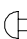




technické údaje

FESTO

Ručne a mechanicky ovládané ventily
ventily pre montáž do panelu

4.1

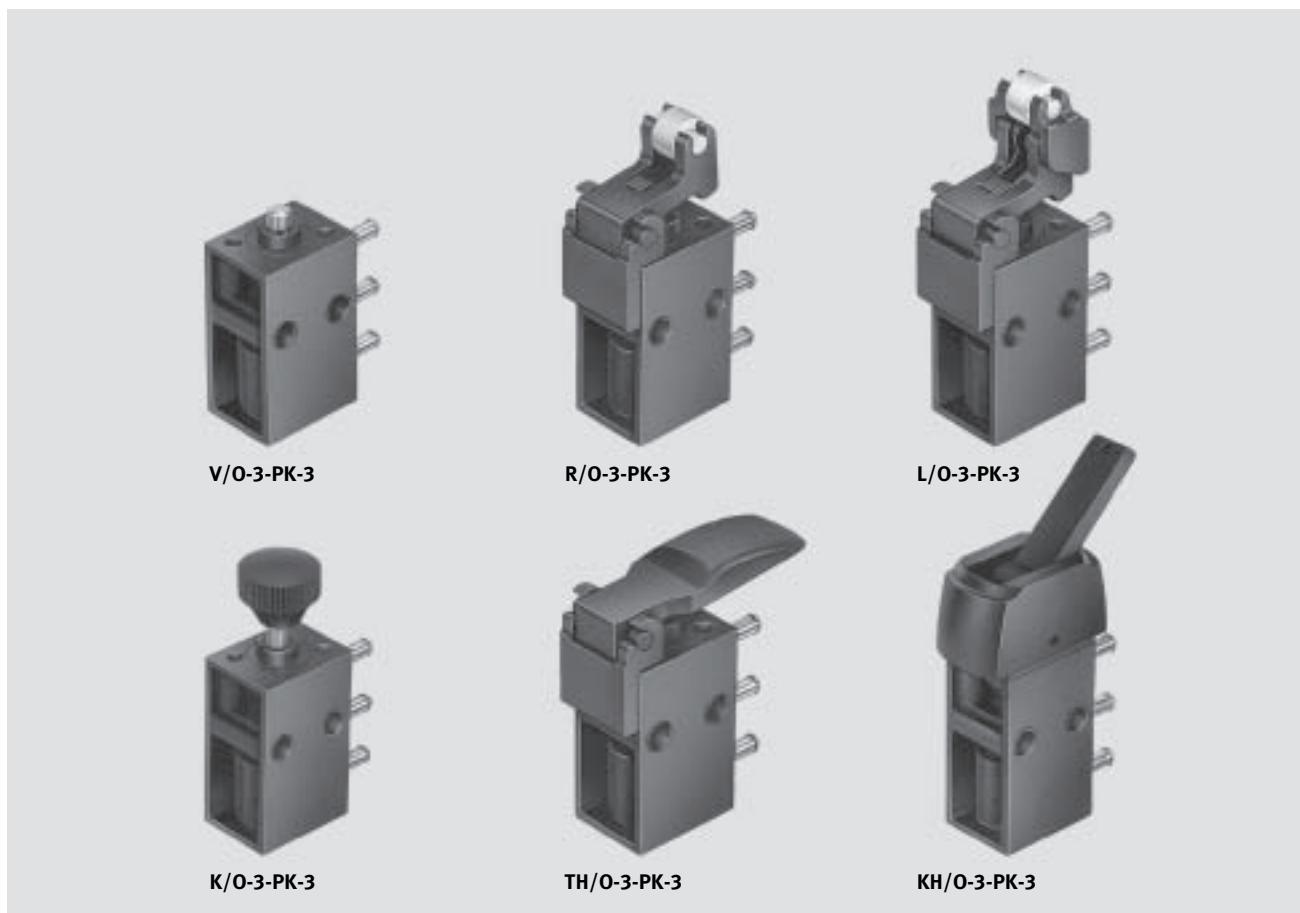
Rozmery – základné ventily			
schématická značka	popis	č. dielu	typ
	3/2-cestný ventil	6817	SV-3-M5
	5/2-cestný ventil	11 914	SV-5-M5-B

Typové označenie – ovládacie nástavce					
schématická značka	popis	montážny Ø 22,5		montážny Ø 30,5	
		č. dielu	typ	č. dielu	typ
tlačidlo					
	čierna	9 289	T-22-SW	9 291	T-30-SW
	žltá	9 290	T-22-GE	9 292	T-30-GE
	červená	9 997	T-22-RT	10 014	T-30-RT
hríbové tlačidlo					
	čierna	9 293	P-22-SW	9 295	P-30-SW
tlačidlo s aretáciou					
	červená	9 297	PR-22-RT	9 298	PR-30-RT
	červená, uzamykateľné	9 299	PRS-22-RT	9 300	PRS-30-RT
otočný spínač					
	čierna	9 301	N-22-SW	9 302	N-30-SW
sklopný spínač					
	čierna	9 305	H-22-SW	9 306	H-30-SW
uzamykateľné tlačidlo s kľúčom					
	-	9 303	Q-22	9 304	Q-30

Ventily s nástrčným prípojom

hlavné údaje

FESTO



Ručne a mechanicky ovládané ventily
nástrčný prípoj

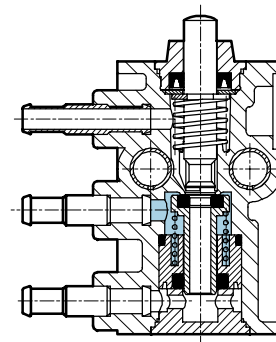
4.2

Nástrčný prípoj

- priamo ovládané ventily
- plastové prevedenie
- zvedený odvod vzduchu

Nástrčný prípoj je vhodný pre hadice
s kalibrovaným vnútorným priemerom
→ zväzok 3



V/O-3-PK-3

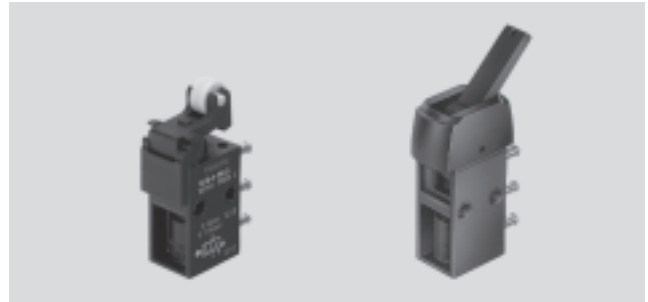


Ventily s nástrčným prípojom

technické údaje

FESTO

-  prietok
80 l/min
-  tlak
0 ... 8 bar
-  teplotný rozsah
-10 ... +60 °C



Všeobecné technické údaje							
spôsob ovládania	plunžrový ventil	ventil s kladkou	ventil s jednocestnou kladkou	tlačítkový ventil	ventil so snímacou pákou	ventil so sklopnou pákou	
konštrukcia	sedlový ventil, priame ovládanie						
spôsob upevnenia	priebežné otvory v telese						
pneumatický prípoj	nástrčný prípoj pre plastovú hadicu s nominálnou šírkou 3 mm						
nominálna šírka	[mm]	2,5					
nominálny prietok 1 > 2	[l/min]	80					
rozsah prevádzkového tlaku	[bar]	0 ... 8					
ovládacia sila pri 6 bar							
kľudová poloha zatvorená	[N]	17	10	10	17	6	6,5
kľudová poloha otvorená	[N]	24	15	13	24	8	7,5
rozsah teploty	[°C]	-10 ... +60					
materiály	teleso	plast					
	tesnenia	nitrilový kaučuk					
hmotnosť	[g]	20	18	19	20	18	20

Rozmery st'ahovanie CAD modelov → www.festo.sk/engineering

plunžrový ventil V/O

ventil s kladkou R/O

1 nástrčná vsuvka pre hadicu s vnútorným Ø 3 mm

2 max. zdvih

3 max. otváranie

4 začiatok otvárania

Ručne a mechanicky ovládané ventily nástrčný prípoj

4.2

Ventily s nástrčným prípojom

technické údaje

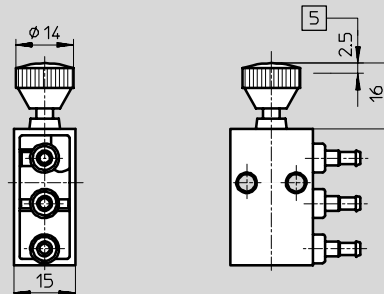
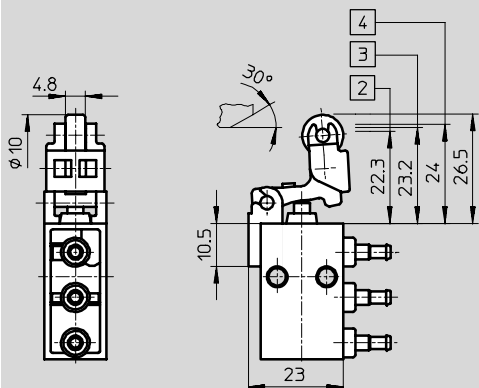
FESTO

Rozmery

st'ahovanie CAD modelov → www.festo.sk/engineering

ventil s jednocestnou kladkou L/O

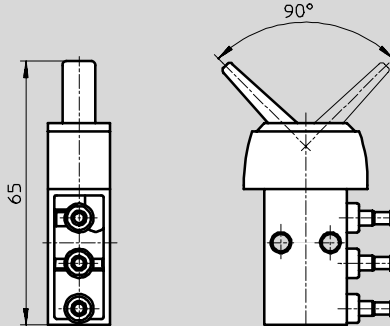
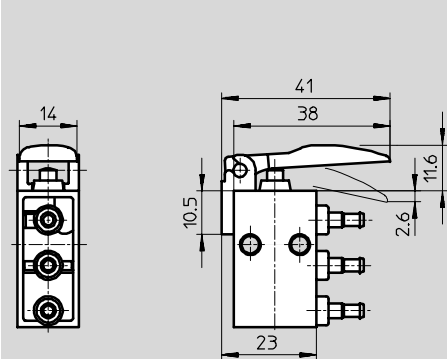
tlačítkový ventil K/O



- 2 max. zdvih
- 3 max. otváranie
- 4 začiatok otvárania
- 5 spínacia dráha

ventil so snímacou pákou TH/O

ventil so sklopnou pákou KH/O



Typové označenie

schematická značka	spôsob ovládania	č. dielu	typ
	plunžrový ventil	10 747	V/O-3-PK-3
	ventil s kladkou	10 748	R/O-3-PK-3
	ventil s jednocestnou kladkou	10 749	L/O-3-PK-3
	tlačítkový ventil	13 793	K/O-3-PK-3
	ventil so snímacou pákou	13 794	TH/O-3-PK-3
	ventil so sklopnou pákou	33 003	KH/O-3-PK-3

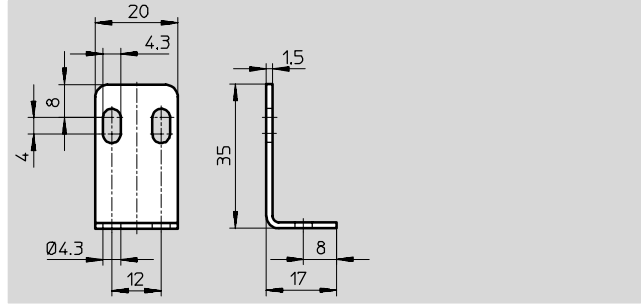
Ventily s nástrčným prípojom

príslušenstvo

FESTO

Upevňovací uholník HV-M5

materiál:
pozinkovaná oceľ

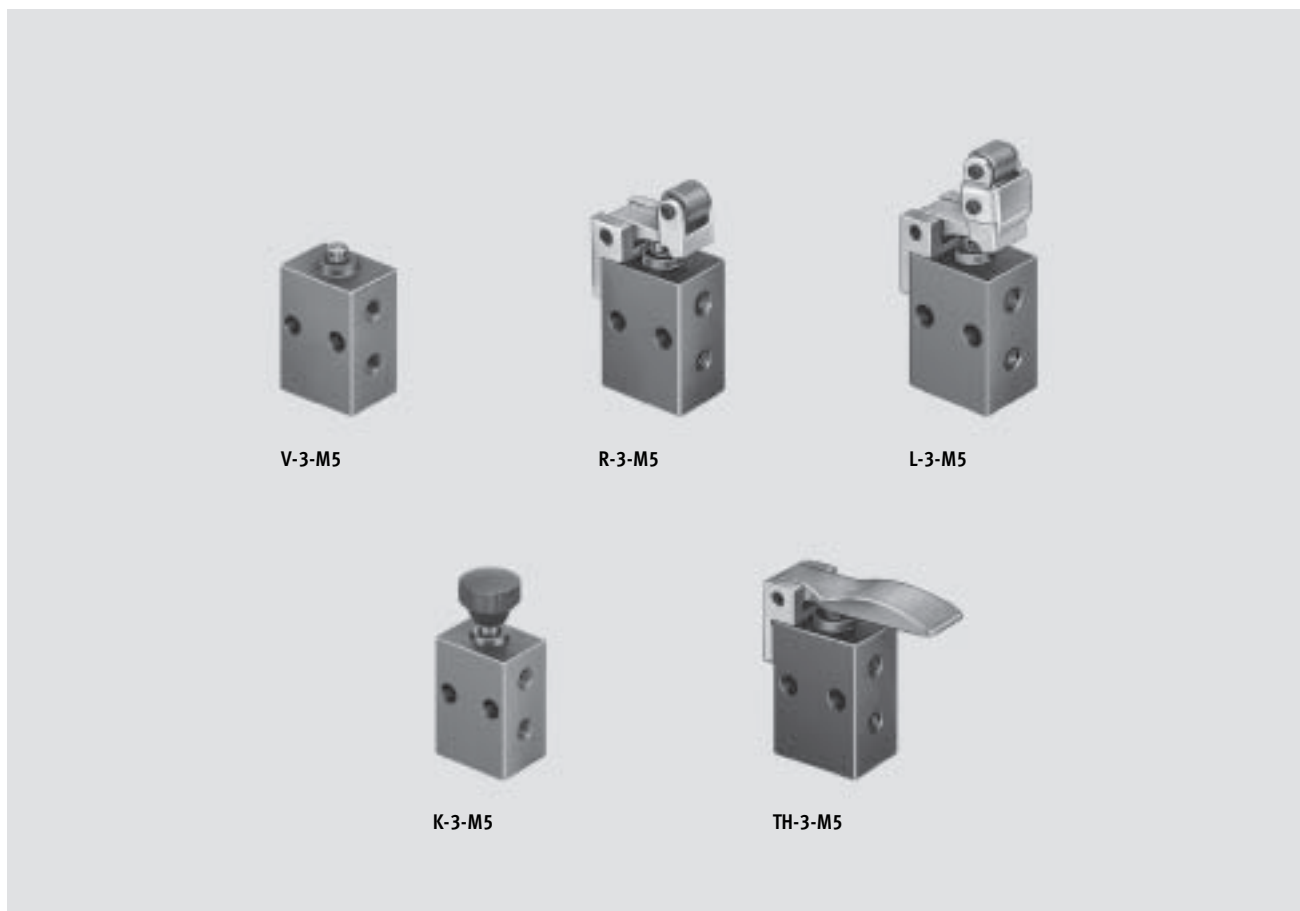


Typové označenie			
	hmotnosť [g]	č. dielu	typ
upevňovací uholník	11	9 634	HV-M5

Ventily so závitovým prípojom M5


hlavné údaje

FESTO



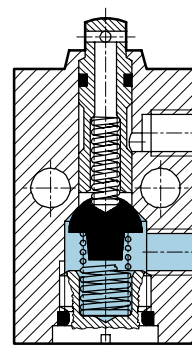
Ručne a mechanicky ovládané ventily
závitový prípoj M5

4.3

-  - prietok
80 l/min

- 3/2-cestný ventil
kľudová poloha zatvorená
- prípoj M5
- kompaktný konštrukčný tvar




V-3-M5

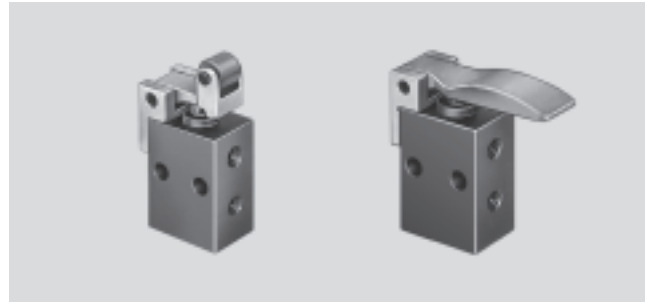


Ventily so závitovým prípojom M5

technické údaje

FESTO

-  - prietok
80 l/min
-  - tlak
-0,95 ... +8 bar
-  - teplotný rozsah
-10 ... +60 °C



Všeobecné technické údaje						
spôsob ovládania	plunžrový ventil	ventil s kladkou	ventil s jednocestnou kladkou	tlačítkový ventil	ventil so snímacou pákou	
prevádzkové médium	filtrovaný stlačený vzduch, mazaný alebo nemazaný vákuum ¹⁾					
konštrukcia	sedlový ventil, priame ovládanie					
spôsob upevnenia	2 priebežné otvory v telese					
pneumatický prípoj	M5					
nominálna šírka [mm]	2					
nominálny prietok 1 > 2 [l/min]	80					
rozsah prevádzkového tlaku [bar]	-0,95 ... 8					
ovládacia sila pri 6 bar [N]	23	12,5	12,5	23	8	
rozsah teploty [°C]	-10 ... +60					
materiály	teleso	zinková tlaková liatina				
	tesnenia	nitrilový kaučuk				
hmotnosť* [g]	25	40	43	28	37	

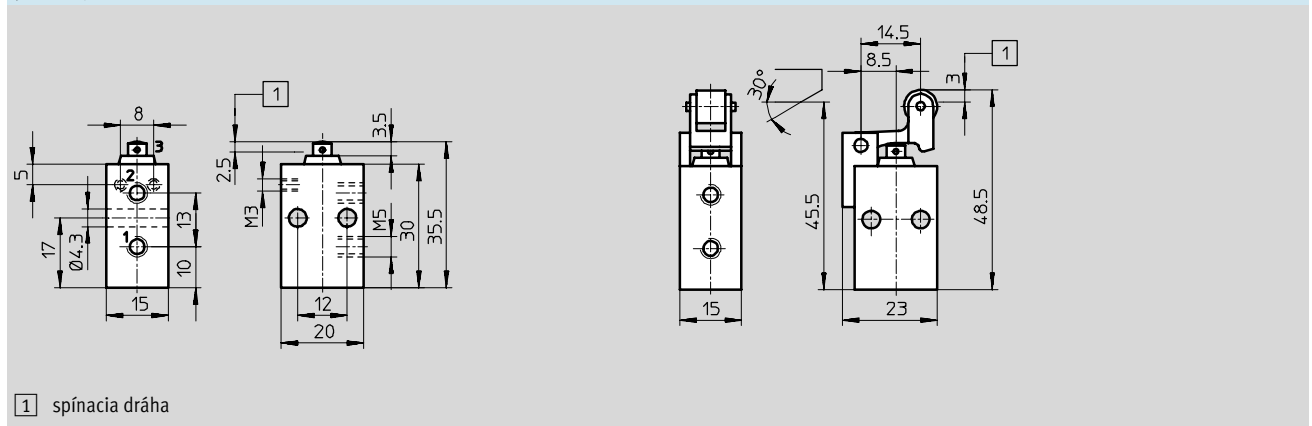
1) prívod vákua na 1

Rozmery

sťahovanie CAD modelov → www.festo.sk/engineering

plunžrový ventil V

ventil s kladkou R



Ventily so závitovým prípojom M5

technické údaje

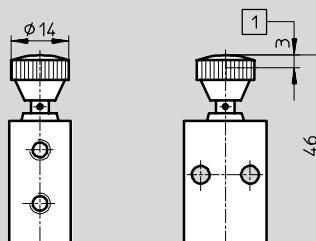
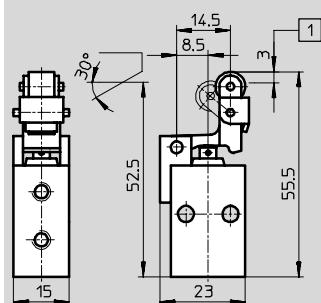
FESTO

Rozmery

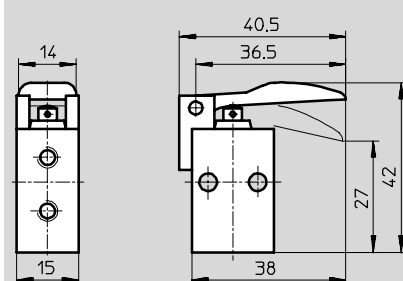
st'ahovanie CAD modelov → www.festo.sk/engineering

ventil s jednocestnou kladkou L

tlačítkový ventil K



ventil so snímacou pákou TH



1 spínacia dráha

Rozmery – základné ventily

schematická značka	spôsob ovládania	č. dielu	typ
	plunžrový ventil	3 626	V-3-M5
	ventil s kladkou	3 629	R-3-M5
	ventil s jednocestnou kladkou	3 628	L-3-M5
	tlačítkový ventil	3 660	K-3-M5
	ventil so snímacou pákou	6 758	TH-3-M5

Typové označenie – ovládacie nástavce

schematická značka	spôsob ovládania	č. dielu	typ
	kladka s upevňovacou skrutkou	6 512	AR-05
	jednocestná kladka s upevňovacou skrutkou	6 513	AL-05

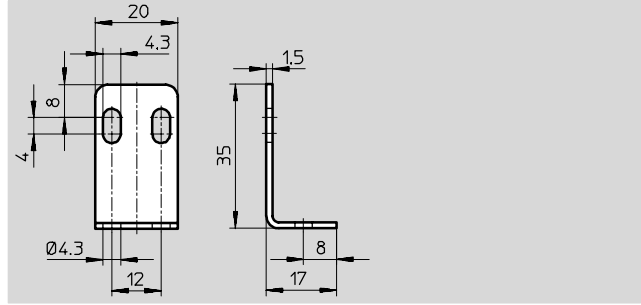
Ventily so závitovým přípojem M5

príslušenstvo

FESTO

Upevňovací uholník HV-M5

materiál:
pozinkovaná ocel'

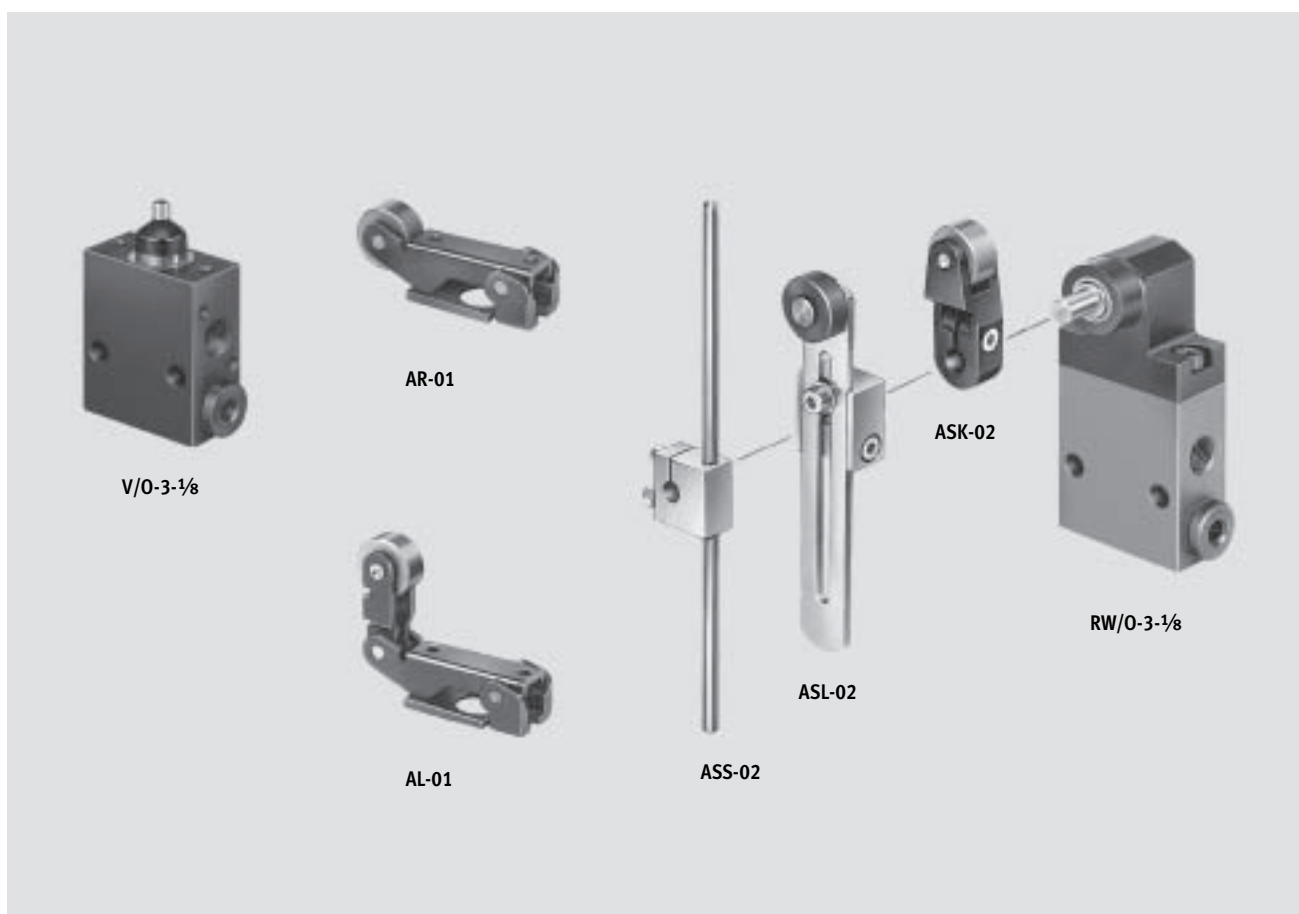


Typové označenie			
	hmotnosť [g]	č. dielu	typ
upevňovací uholník	11	9 634	HV-M5

Ventily so závitovým prípojom G $\frac{1}{8}$, priame ovládanie


hlavné údaje

FESTO



Ručne a mechanicky ovládané ventily
závitový prípoj G $\frac{1}{8}$

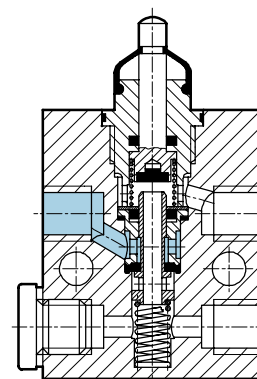
4.4

-  - prietok
140 l/min

- 3/2-cestný ventil
- kl'udová poloha zatvorená
- kl'udová poloha otvorená
- vždy podľa voľby pripojení
- prípoj G $\frac{1}{8}$
- ovládacie nástavce podľa voľby

Ventil s kyvnou pákou je ovládaný mechanicky prostredníctvom vačky. Premiestnenie 2 dielov v spínacej hlavici umožňuje nastaviť rôzne rozsahy ovládania.




Kl'udová poloha zatvorená



Ventily so závitovým prípojom G1/8, priame ovládanie

technické údaje

FESTO

-  - prietok
140 l/min
-  - tlak
-0,95 ... +8 bar
-  - teplotný rozsah
-10 ... +60 °C



Všeobecné technické údaje – základné ventily		
spôsob ovládania	plunžrový ventil	ventil s výkyvnou pákou
prevádzkové médium	filtrovaný stlačený vzduch, mazaný alebo nemazaný vákuum ¹⁾	
konštrukcia	sedlový ventil, priame ovládanie	
spôsob upevnenia	2 priebežné otvory v telese	
pneumatický prípoj	G1/8	
nominálna šírka [mm]	3,5	
nominálny prietok 1 > 2 [l/min]	140	
rozsah prevádzkového tlaku [bar]	-0,95 ... +8	
ovládacia sila pri 6 bar [N]	28	
rozsah teploty [°C]	-10 ... +60	
materiály	teleso	hliník, modrý eloxovaný
	tesnenia	nitrilový kaučuk
hmotnosť [g]	90	150

1) prívod vákuua na 1 resp. 11

Ručne a mechanicky ovládané ventily
závitový prípoj G1/8

4.4

Všeobecné technické údaje – ovládacie nástavce					
	kladka	jednocestná kladka	otočná páka krátká	otočná páka dlhá	kyvná tyčka
ovládacia sila [N]	min. –	–	–	–	–
	max. 10	12	7	¹⁾	¹⁾
materiál	pozinkovaná oceľ		hliník, oceľ	hliník, oceľ	
hmotnosť [g]	42	52	30	35	30

1) v závislosti od miesta nájazdu

Ventily so závitovým prípojom G¹/₈, priame ovládanie

technické údaje

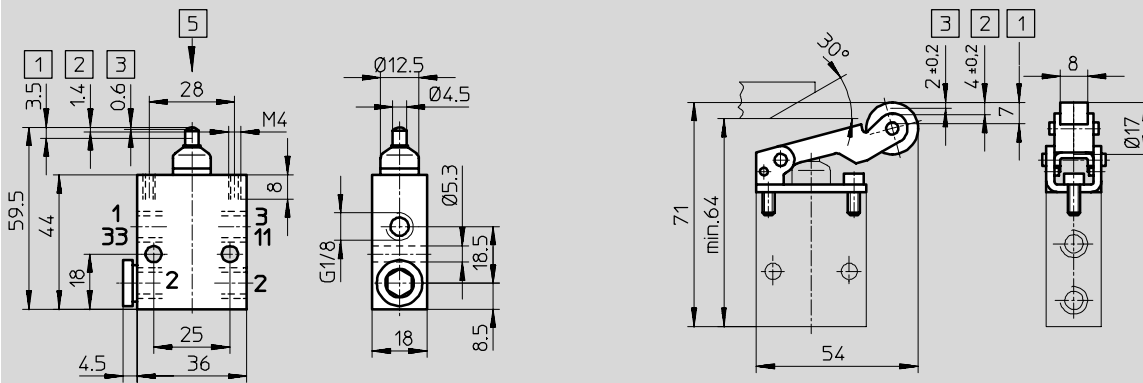
FESTO

Rozmery

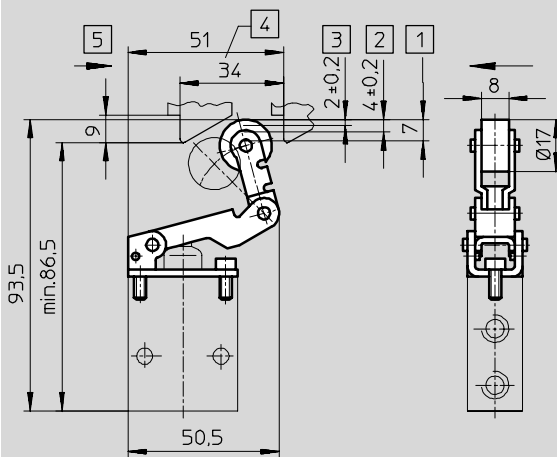
plunžrový ventil V/O

st'ahovanie CAD modelov → www.festo.sk/engineering

kladka AR-01



jednocestná páka AL-01



- 1 max. zdvih
- 2 max. otváranie
- 3 začiatok otvárania
- 4 min. ovládacia dráha
- 5 smer ovládania

Ručne a mechanicky ovládané ventily
závitový prípoj G¹/₈

4.4

Ventily so závitovým prípojom G¹/₈, priame ovládanie

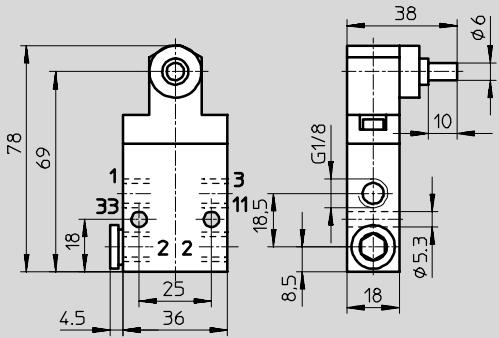
technické údaje

FESTO

Rozmery

ventil s kyvnou pákou RW/O

stahovanie CAD modelov → www.festo.sk/engineering

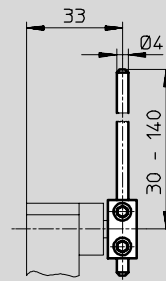
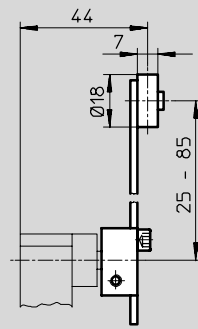
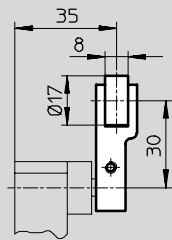


- 1, 11 = prípoj stlačeného vzduchu
- 2 = pracovné vedenia
- 3, 33 = odvetranie

otočná páka krátká ASK-02

otočná páka dlhá ASL-02

kyvná tyčka ASS-02

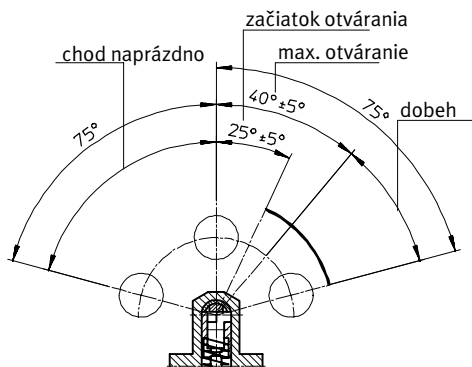


Ručne a mechanicky ovládané ventily
závitový prípoj G¹/₈

4.4

Nastavenie ovládacieho rozsahu prestavbou spínacej hlavy

základná poloha (stav pri dodávke)



časť ventilu 1 a 2 otočené okolo pozdĺžnej osi o 90°



časť ventilu 1 a 2 otočené okolo pozdĺžnej osi o 180°



Ventily so závitovým prípojom G1/8, priame ovládanie

technické údaje

FESTO

Typové označenie		spôsob ovládania	č. dielu	typ
schematická značka				
plunžrový ventil				
		základný ventil	4 938	V/O-3-1/8
ovládacie nastavce				
		kladka	4 936	AR-01
		jednocestná kladka	4 941	AL-01
ventil s výkyvnou pákou				
		základný ventil	4 937	RW/O-3-1/8
ovládacie nastavce				
		otočná páka krátka	5 835	ASK-02
		otočná páka dlhá	5 836	ASL-02
		kyvná tyčka	4 789	ASS-02

Ručne a mechanicky ovládané ventily
závitový prípoj G1/8

4.4

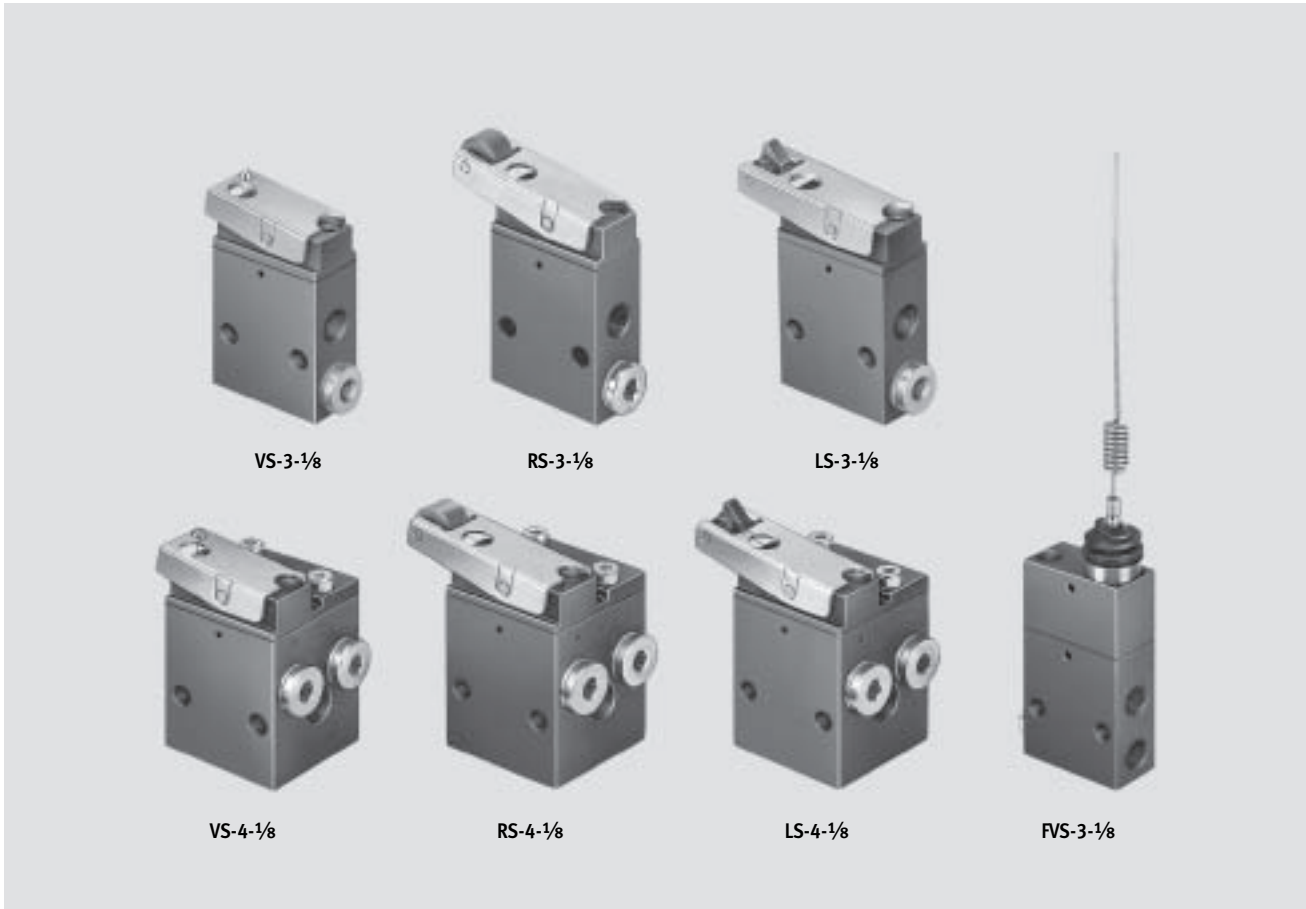
Ventily so závitovým prípojom G¹/₈, nepriame ovládanie

hlavné údaje


FESTO

Ručne a mechanicky ovládané ventily
závitový prípoj G¹/₈

4.4

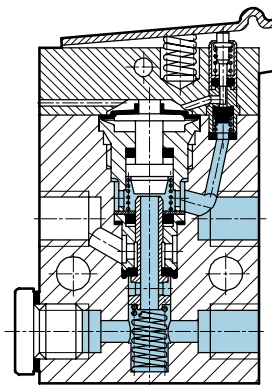


Legenda

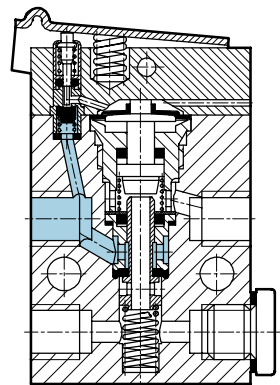
-  - prietok
120 l/min

- 3/2-cestné ventily
kľudová poloha zatvorená
kľudová poloha otvorená,
zmena presadením horného
dielu telesa
- 4/2-cestné ventily
- nízka ovládacia sila nepriamym
riadením
- využitie aj ako 2/2-cestný ventil
uzavretím odvetrania

Kľudová poloha zatvorená




Kľudová poloha otvorená





Ventily so závitovým prípojom G $\frac{1}{8}$, nepriame ovládanie

technické údaje – 3/2-cestné ventily

FESTO

-  prietok
120 l/min

-  teplotný rozsah
-10 ... +60 °C

-  tlak
3,5 ... 8 bar

sady dielov podliehajúcich
opotrebeniu
→ 2 / 4.4-23



Technické údaje		plunžrový ventil	ventil s kladkou	ventil so sklopnou pákou	ventil s pružinovým tiahom
spôsob ovládania					
konštrukcia		sedlový ventil, priame ovládanie			
spôsob upevnenia		2 priebežné otvory v telese			
pneumatický prípoj		G $\frac{1}{8}$			
nominálna šírka	[mm]	3,5			
nominálny prietok 1 > 2	[l/min]	120			
rozsah prevádzkového tlaku	[bar]	3,5 ... 8			
ovládacia sila pri 6 bar	[N]	3,1	1,8	1,8	→ diagramy
hraničná hodnota - presnosť opakovania	[mm]	±0,1			
rozsah teploty	[°C]	-10 ... +60			
materiály	teleso	hliník, modrý eloxovaný			
	tesnenia	nitrilový kaučuk			
hmotnosť	[g]	110	120	110	130

Ručne a mechanicky ovládané ventily
závitový prípoj G $\frac{1}{8}$

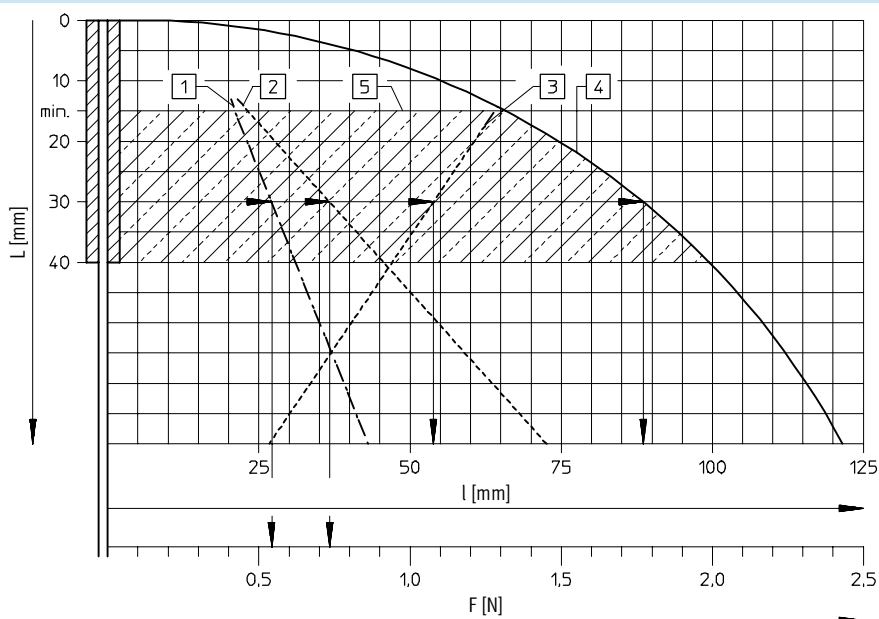
4.4

Spínacie sily F a spínacia dráha l pri 6 bar v závislosti od vzdialenosti nájazdu L

ventil s pružinovým tiahom

Tieto nepriamo riadené ventily s extrémne malými ovládacími silami sú vhodné najmä pre zariadenia v ktorých sa jedná o nerovnaké diely alebo nepresne uložené diely alebo ak sa dotykové miesta nenachádzajú na rovnakej úrovni. Na pružinové tiahlo je možný nájazd alebo kolmý pojazd v ľubovoľnom smere.

- 1 spínacia sila
- 2 prebehová sila
- 3 spínacia dráha
- 4 prebehová dráha
- 5 prípustná oblasť nájazdu



Príklad:

Vzdialenosť 30 mm od konca
pružinového snímača znamená:

spínacia dráha 54 mm
spínacia sila 0,57 N

prebehová dráha 88 mm
prebehová sila 0,75 N

Ventily so závitovým prípojom G1/8, nepriame ovládanie

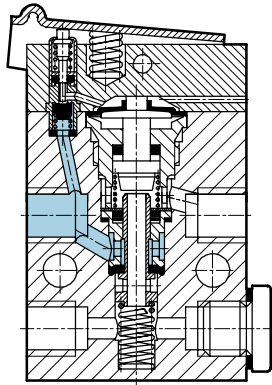
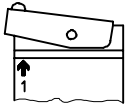
technické údaje – 3/2-cestné ventily

FESTO

Funkčný rez

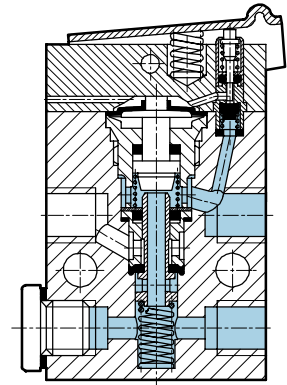
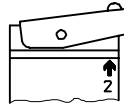
kľudová poloha zatvorená

nástavce pre ručné ovládanie
naľavo
(Číslica 1 na nástavci nad číslicou 1
na telese)



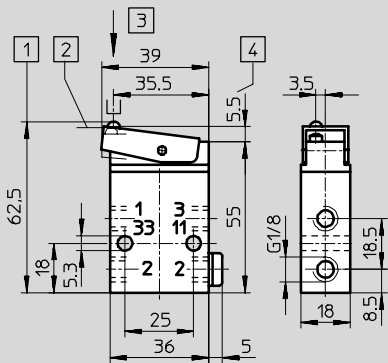
kľudová poloha otvorená

nástavce pre ručné ovládanie na-
pravo
(Číslica 1 na nástavci nad číslicou 2
na telese)



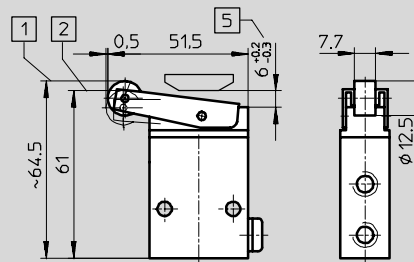
Rozmery

plunžrový ventil VS, VOS

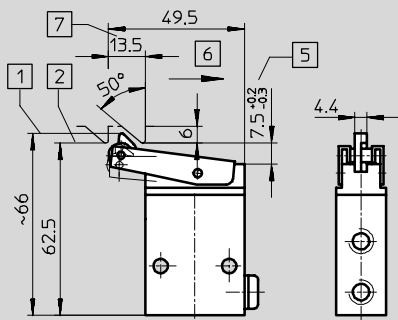


st'ahovanie CAD modelov → www.festo.sk/engineering

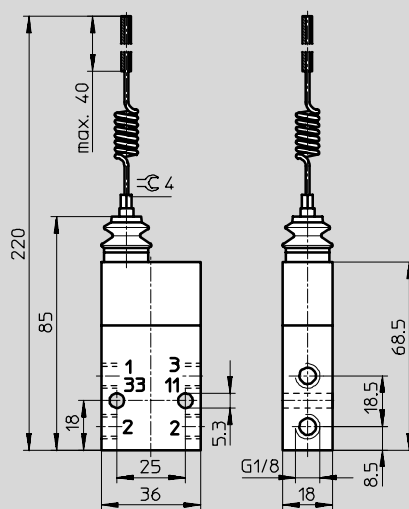
ventil s kladkou RS, ROS



ventil so sklopnou pákou LS, LOS



ventil s pružinovým tiahlom FVS, FVSO



- 1 východisková poloha
- 2 spínacia poloha
- 3 smer ovládania

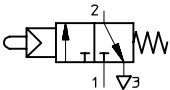
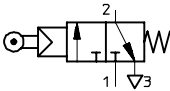
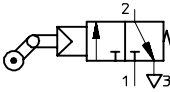
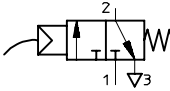
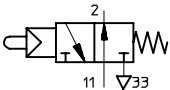
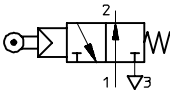
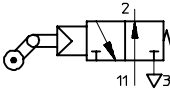
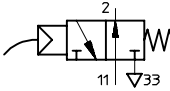
- 4 menšia vzdialenosť vačky
- 5 vodiaca lišta so spodnou hranou resp. riadiaca vačka

- 6 spätný chod naprázdno
- 7 min. spínacia dráha

Ventily so závitovým prípojom G $\frac{1}{8}$, nepriame ovládanie

technické údaje – 3/2-cestné ventily

FESTO

Typové označenie			
schematická značka	spôsob ovládania	č. dielu	typ
3/2-cestný ventil, kľudová poloha zatvorená			
	plunžrový ventil	2 334	VS-3- $\frac{1}{8}$
	ventil s kladkou	2 272	RS-3- $\frac{1}{8}$
	ventil so sklopnou pákou	2 186	LS-3- $\frac{1}{8}$
	ventil s pružinovým tiahlom	3 876	FVS-3- $\frac{1}{8}$
3/2-cestný ventil, kľudová poloha otvorená			
	plunžrový ventil	2 952	VOS-3- $\frac{1}{8}$
	ventil s kladkou	2 270	ROS-3- $\frac{1}{8}$
	ventil so sklopnou pákou	2 950	LOS-3- $\frac{1}{8}$
	ventil s pružinovým tiahlom	3 877	FVSO-3- $\frac{1}{8}$

Typové označenie – sady dielov podliehajúcich opotrebovaniu			
		č. dielu	typ
pre 3/2-cestné ventily		104 222	VS-3- $\frac{1}{8}$

Ručne a mechanicky ovládané ventily
závitový prípoj G $\frac{1}{8}$

4.4

Ventily so závitovým prípojom G1/8, nepriame ovládanie

technické údaje – 4/2-cestné ventily

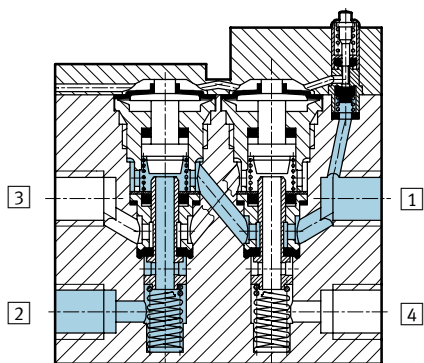
-  - prietok
120 l/min
-  - teplotný rozsah
-10 ... +60 °C
-  - tlak
3,5 ... 8 bar
- sady dielov podliehajúcich opotrebeniu
→ 2 / 4.4-25



Technické údaje			
spôsob ovládania	plunžrový ventil	ventil s kladkou	ventil so sklopnou pákou
konštrukcia	sedlový ventil, priame ovládanie		
spôsob upevnenia	2 priebežné otvory v telese		
pneumatický prípoj	G1/8		
nominálna šírka	[mm]	3,5	
nominálny prietok 1 > 2	[l/min]	120	
rozsah prevádzkového tlaku	[bar]	3,5 ... 8	
ovládacia sila pri 6 bar	[N]	3,1	1,8
hraničná hodnota - presnosť opakovania	[mm]	±0,1	
rozsah teploty	[°C]	-10 ... +60	
materiály	teleso	hliník, modrý eloxovaný	
	tesnenia	nitrilový kaučuk	
hmotnosť	[g]	220	230

Funkčný rez

plunžrový ventil VS-4-1/8



- 1 prípoj stlačeného vzduchu
- 2, 4 pracovný prípoj
- 3 odvetranie

Ventily so závitovým prípojom G1/8, nepriame ovládanie

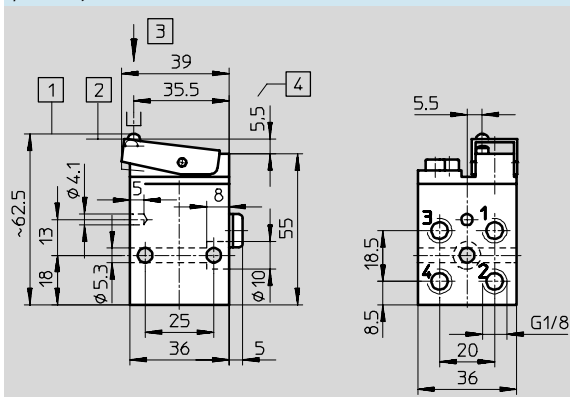
technické údaje – 4/2-cestné ventily

FESTO

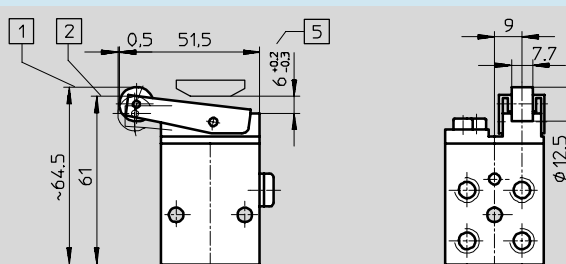
Rozmery

stahovanie CAD modelov → www.festo.sk/engineering

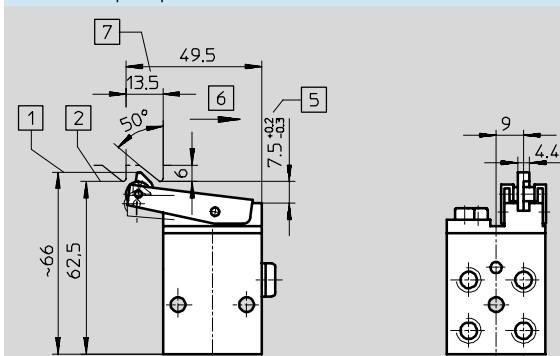
plunžrový ventil VS



ventil s kladkou RS



ventil so sklopnou pákou LS



- | | | |
|-----------------------|--|-------------------------|
| 1 východisková poloha | 4 menšia vzdialenosť vačky | 6 spätný chod naprázdno |
| 2 spínacia poloha | 5 vodiaca lišta so spodnou hranou resp. riadiaca vačka | 7 min. spínacia dráha |
| 3 smer ovládania | | |

Typové označenie

schematická značka	spôsob ovládania	č. dielu	typ
	plunžrový ventil	3 394	VS-4-1/8
	ventil s kladkou	2 949	RS-4-1/8
	ventil so sklopnou pákou	3 416	LS-4-1/8

Typové označenie – sady dielov podliehajúcich opotrebovaniu

	č. dielu	typ
pre 4/2-cestné ventily	104 201	VS-4-1/8

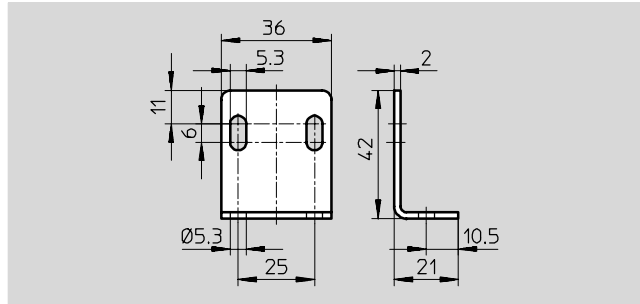
Ventily so závitovým prípojom G $\frac{1}{8}$, nepriame ovládanie

príslušenstvo

FESTO

Upevňovací uholník HV- $\frac{1}{8}$

materiál:
pozinkovaná oceľ

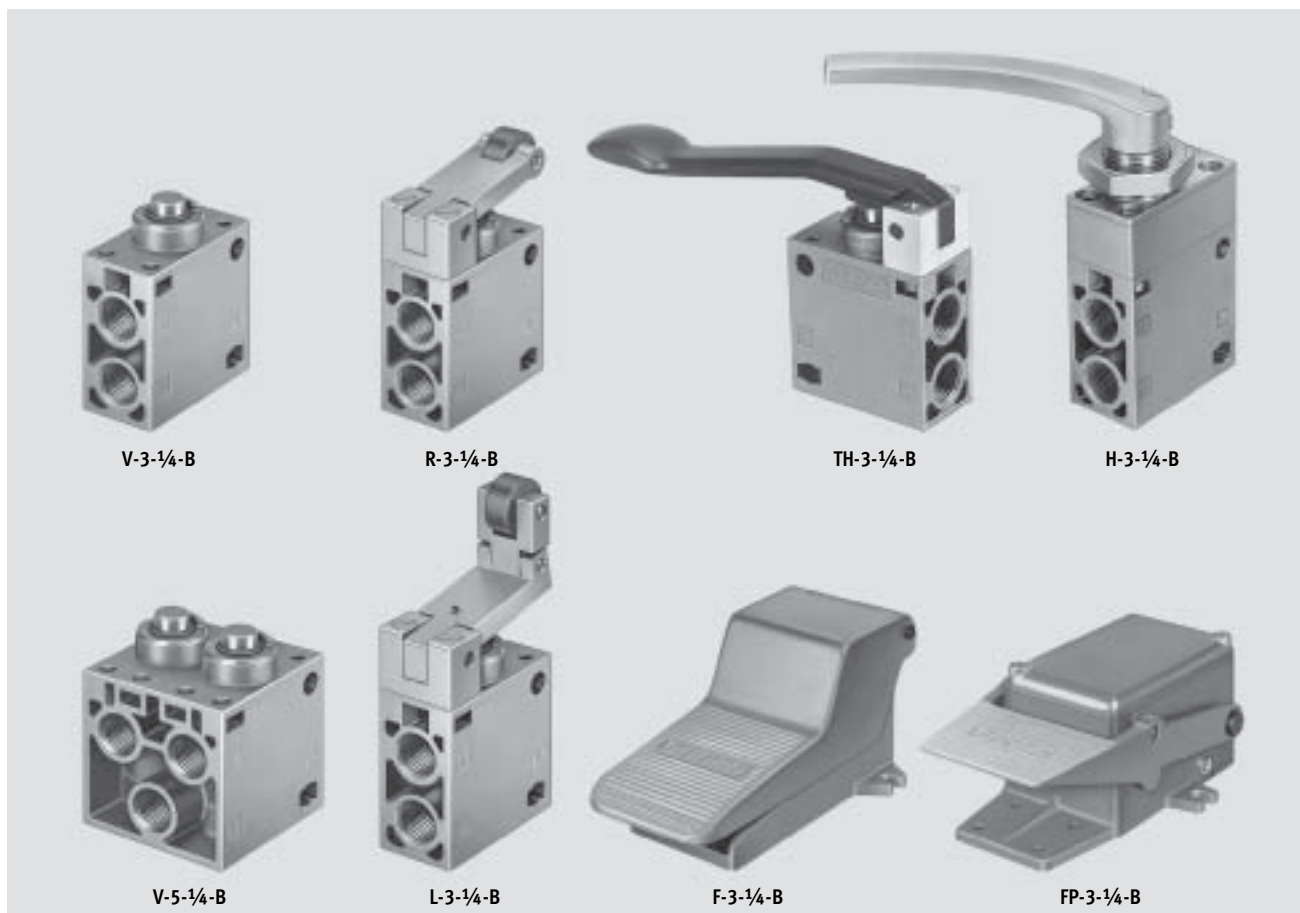


Typové označenie			
	hmotnosť [g]	č. dielu	typ
upevňovací uholník	32	9 635	HV- $\frac{1}{8}$

Ventily so závitovým prípojom G¹/₄

hlavné údaje


FESTO



Ručne a mechanicky ovládané ventily
závitový prípoj G¹/₄

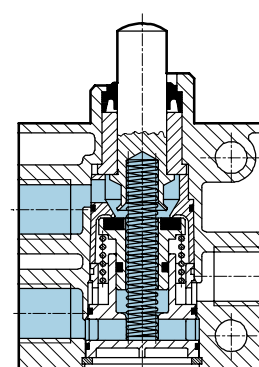
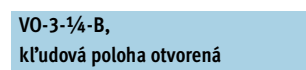
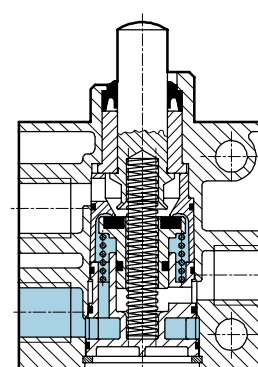
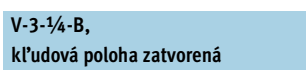
4.5



-  - prietok
600 l/min




- 3/2-cestné ventily
kľudová poloha zatvorená
kľudová poloha otvorená
- 5/2-cestné ventily
- 7 spôsobov ovládania





Ventily so závitovým prípojom G¹/₄

technické údaje – funkcia 3/2

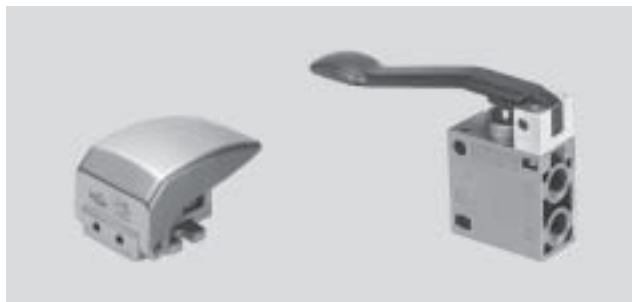
FESTO

-  - prietok
600 l/min

-  - teplotný rozsah
-10 ... +60 °C

-  - tlak
-0,95 ... +10 bar

sady dielov podliehajúcich
opotrebovaniu
→ 2 / 4.5-32



Všeobecné technické údaje									
spôsob ovládania	plunžrový ventil	ventil s kladkou	ventil s jednocestnou kladkou	ventil so snímacou pákou	ručný pákový ventil	nožný ventil	nožný ventil s aretáciou		
prevádzkové médium	filtrovaný stlačený vzduch, mazaný alebo nemazaný vákuom ¹⁾								
konštrukcia	sedlový ventil, priame ovládanie								
spôsob upevnenia	2 priebežné otvory v telese ²⁾								
prípoj	G ¹ / ₄								
nominálna šírka	[mm]	7							
nominálny prietok 1 > 2	[l/min]	600							
rozsah prevádzkového tlaku	[bar]	-0,95 ... +10							
ovládacia sila pri 6 bar	[N]								
	kľudová poloha zatvorená	37	10	15	6,7	5,5	26	45	
	kľudová poloha otvorená	93	26	38	17	-	37	-	
rozsah teploty	[°C]	-10 ... +60							
materiály	teleso	hliníková tlaková liatina							
	tesnenia	nitrilový kaučuk							
hmotnosť	ventil	[g]	130	230	250	210	320	595	1 760
	ochranný kryt	[g]	-	-	-	-	-	1 200	660

1) prívod vákuua na 1

2) ručný pákový ventil vhodný pre montáž do panelu
nožné ventily s prírubovými okami na telese

Ventily so závitovým prípojom G1/4

technické údaje – funkcia 3/2

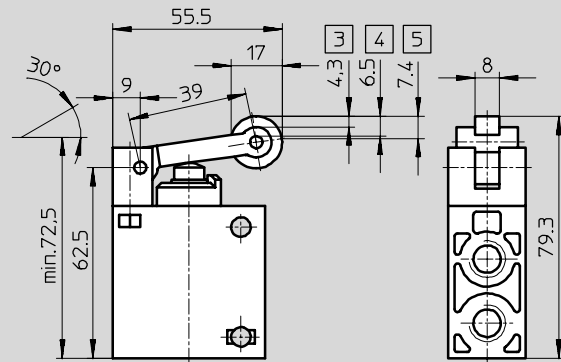
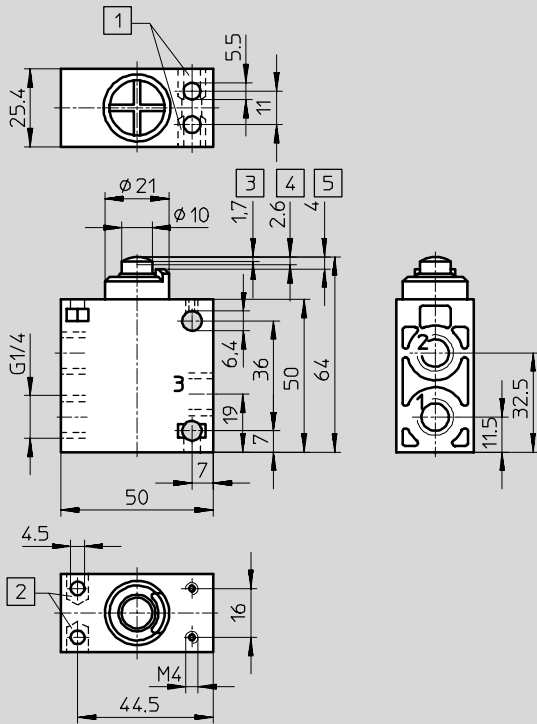


Rozmery

st'ahovanie CAD modelov → www.festo.sk/engineering

plunžrový ventil V

ventil s kladkou R



1 pre šesťhrannú maticu M5 DIN 934

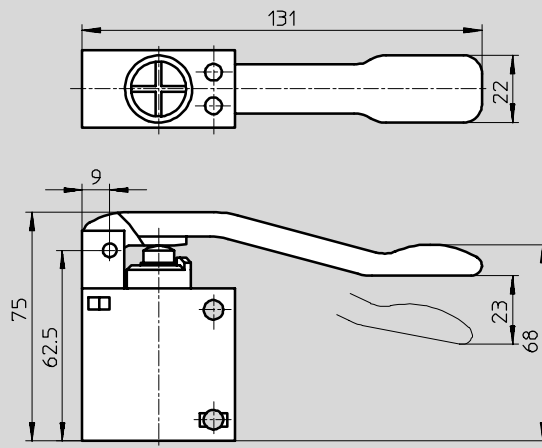
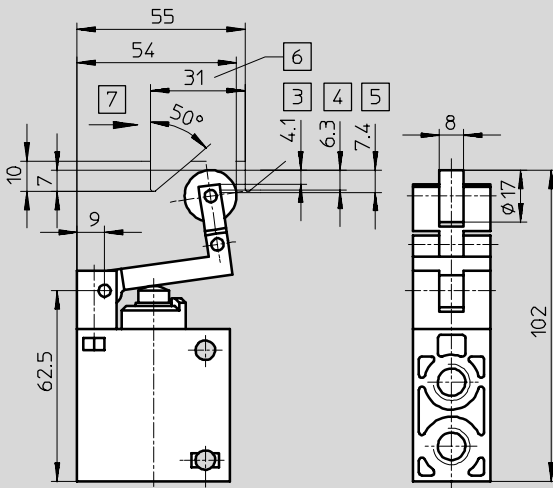
2 pre šesťhrannú maticu M4 DIN 934

3 začiatok otvárania
4 max. otváranie

5 max. zdvih

ventil s jednocestnou kladkou L

ventil so snímacou pákou TH



3 začiatok otvárania
4 max. otváranie
5 max. zdvih

6 spínací trasa vačky
7 smer ovládania

Ventily so závitovým prípojom G1/4

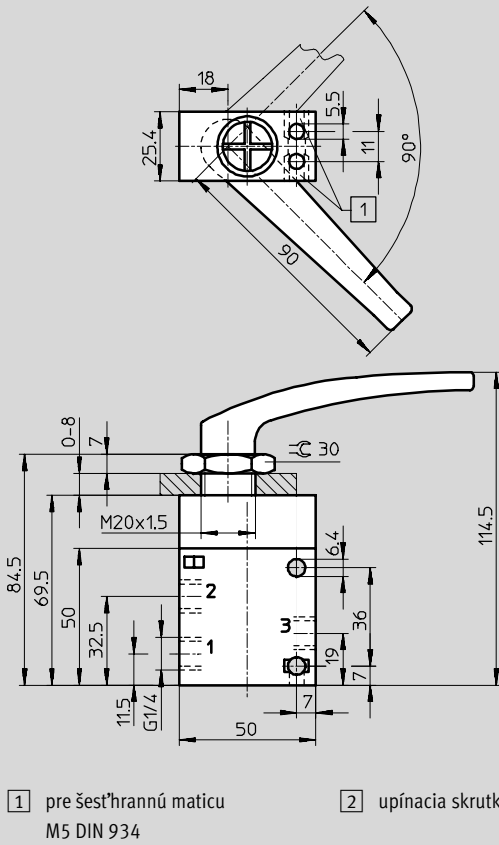
technické údaje – funkcia 3/2

FESTO

Rozmery

ručný pákový ventil H

st'ahovanie CAD modelov → www.festo.sk/engineering



Ventily so závitovým prípojom G1/4

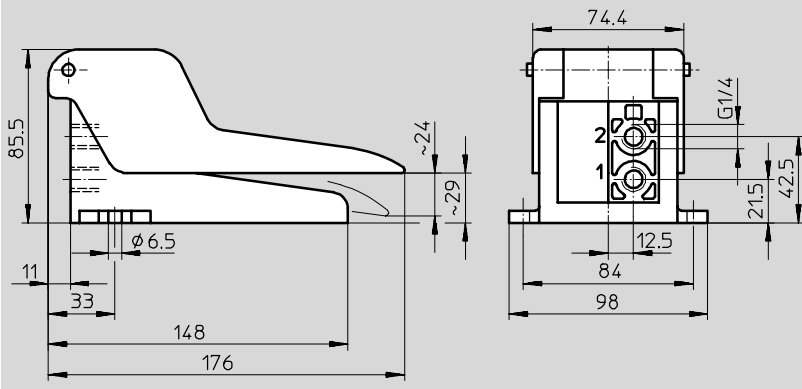
technické údaje – funkcia 3/2

Rozmery

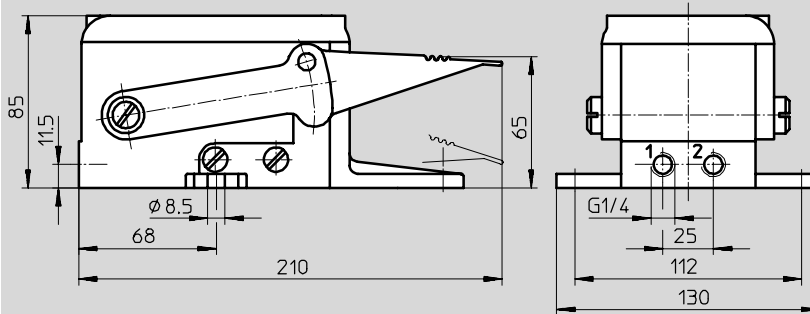
nožný ventil F

nožný ventil s aretáciou FPB

st'ahovanie CAD modelov → www.festo.sk/engineering



nožný ventil s aretáciou FP



1 = prípoj vzduchu

2 = pracovné vedenia

- - upozornenie

Pri nožnom ventilе s aretáciou sa ovláda nožnou pákou s mechanickou aretáciou.

Prvým zašliapnutím zostáva ventil zopnutý, pri ďalšom sa ventil vráti do východiskovej polohy.

Ventily so závitovým prípojom G1/4

technické údaje – funkcia 3/2

FESTO

Ručne a mechanicky ovládané ventily
závitový prípoj G1/4

4.5

Typové označenie			
schematická značka	spôsob ovládania	č. dielu	typ
klúčová poloha zatvorená			
	plunžrový ventil	6 808	V-3-1/4-B
	ventil s kladkou	8 985	R-3-1/4-B
	ventil s jednocestnou kladkou	8 982	L-3-1/4-B
	ventil so snímacou pákou	8 983	TH-3-1/4-B
	ručný pákový ventil	8 987	H-3-1/4-B
	nožný ventil	8 984	F-3-1/4-B
	nožný ventil s aretáciou	8 986	FP-3-1/4-B
		526 984	FPB-3-1/4
klúčová poloha otvorená			
	plunžrový ventil	9 157	VO-3-1/4-B
	ventil s kladkou	8 991	RO-3-1/4-B
	ventil s jednocestnou kladkou	8 989	LO-3-1/4-B
	ventil so snímacou pákou	8 990	THO-3-1/4-B
	nožný ventil	8 988	FO-3-1/4-B


Typové označenie – sady dielov podliehajúcich opotrebovaniu		
	č. dielu	typ
pre 3/2-cestný ventil ¹⁾	104 503	V-,VO-3-1/4-B


1) nie pre nožné ventily F, FO, FP, FPB


Ventily so závitovým prípojom G¹/₄

technické údaje – funkcia 5/2

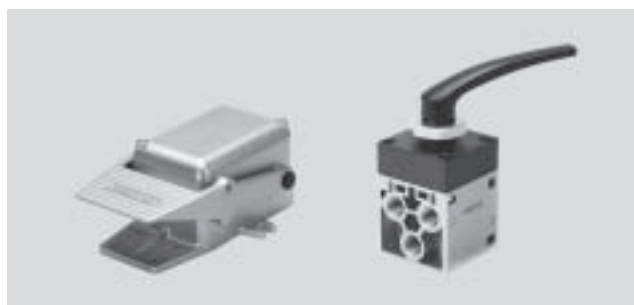
FESTO

-  - prietok
550 l/min

-  - teplotný rozsah
-10 ... +60 °C

-  - tlak
-0,95 ... +10 bar

sady dielov podliehajúcich
opotrebovaniu
→ 2 / 4.5-37



Všeobecné technické údaje									
spôsob ovládania		plunžrový ventil	ventil s kladkou	ventil s jednocestnou kladkou	ventil so snímacou pákou	ručný pákový ventil	nožný ventil	nožný ventil s aretáciou	
prevádzkové médium		filtrovaný stlačený vzduch, mazaný alebo nemazaný vákuum ¹⁾							
konštrukcia		sedlový ventil, priame ovládanie							
spôsob upevnenia		2 priebežné otvory v telese ²⁾							
prípoj		G ¹ / ₄							
nominálna šírka	[mm]	7							
nominálny prietok 1 > 2	[l/min]	550							
rozsah tlaku	[bar]	-0,95 ... +10							
ovládacia sila pri 6 bar	[N]	132	35	53	24	22	52	69	
rozsah teploty	[°C]	-10 ... +60							
materiály	teleso	hliníkový tlakový odliatok, typ F a FP: zinková tlaková liatina							
	tesnenia	nitrilový kaučuk							
hmotnosť*	ventil	[g]	240	340	360	320	510	705	1 845
	ochranný kryt	[g]	-	-	-	-	-	1 200	660

1) prívod vákuu na 1

2) ručný pákový ventil vhodný pre montáž do panelu
nožné ventily s prírubovými okami na telese

Ventily so závitovým prípojom G1/4

technické údaje – funkcia 5/2

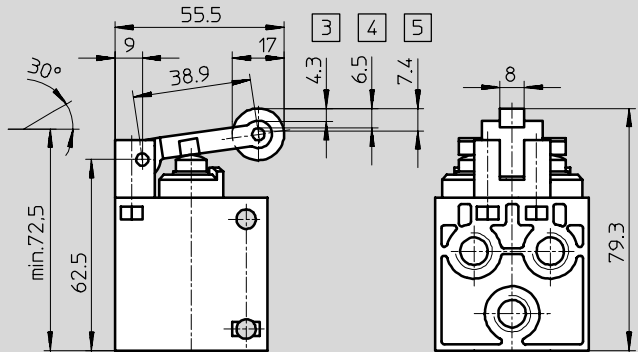
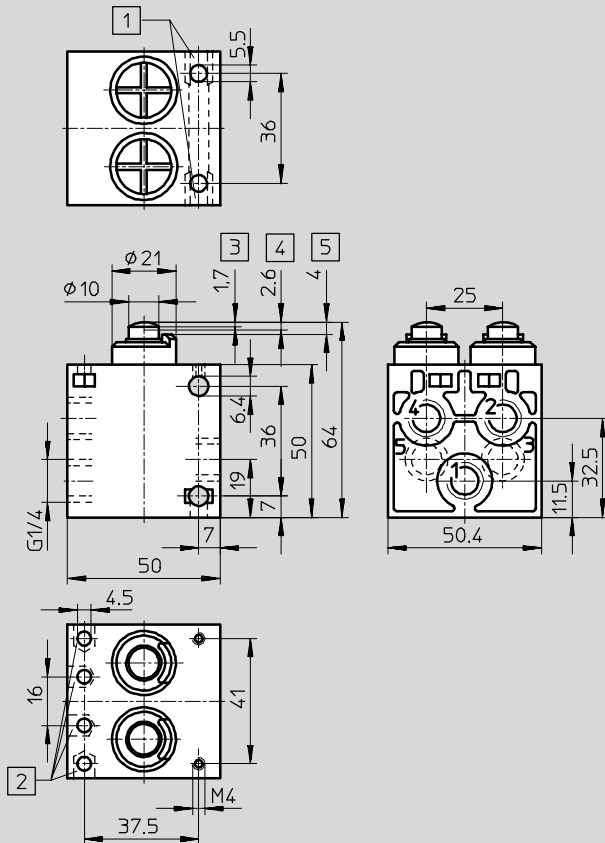
FESTO

Rozmery

sťahovanie CAD modelov → www.festo.sk/engineering

plunžrový ventil V

ventil s kladkou R



1 pre šesťhrannú maticu M5 DIN 934

2 pre šesťhrannú maticu M4 DIN 934

3 začiatok otvárania
4 max. otváranie

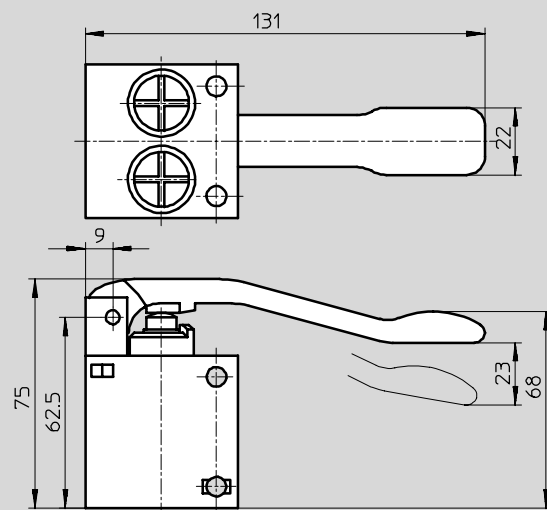
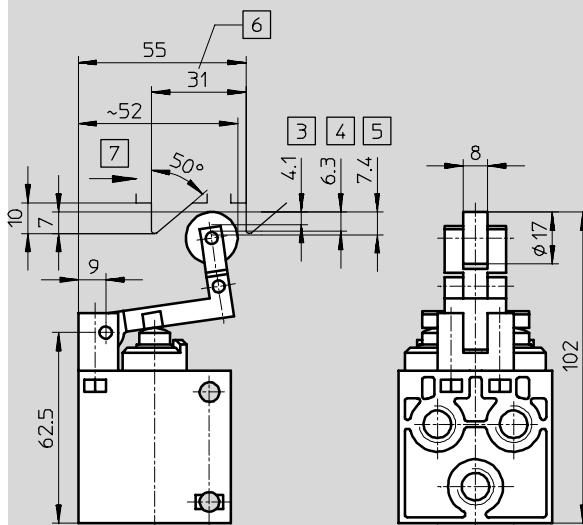
5 max. zdvih

Ručne a mechanicky ovládané ventily
závitový prípoj G1/4

4.5

ventil s jednocestnou kladkou L

ventil so snímacou pákou TH



3 začiatok otvárania
4 max. otváranie
5 max. zdvih

6 spínací trasa vačky
7 smer ovládania

Ventily so závitovým prípojom G¹/₄

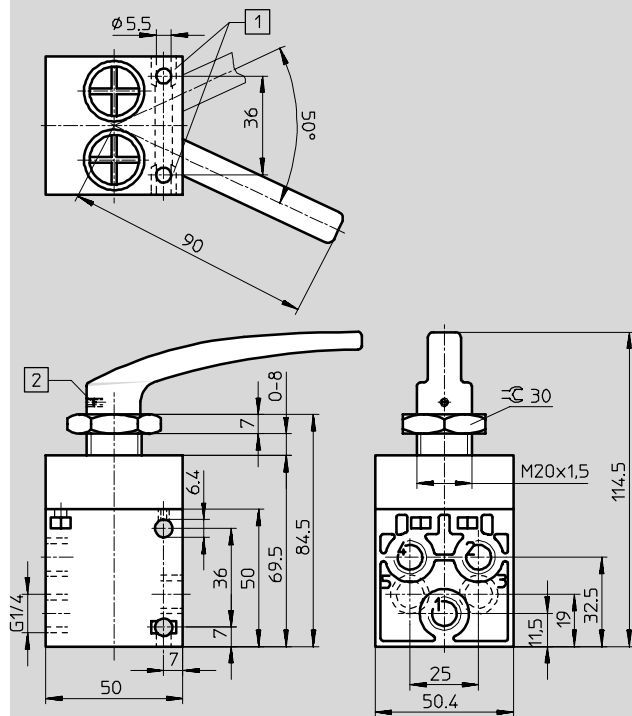
technické údaje – funkcia 5/2

FESTO

Rozmery

st'ahovanie CAD modelov → www.festo.sk/engineering

ručný pákový ventil H



1 pre šesťhrannú maticu
M5 DIN 934

2 upínacia skrutka

Ventily so závitovým prípojom G1/4

technické údaje – funkcia 5/2

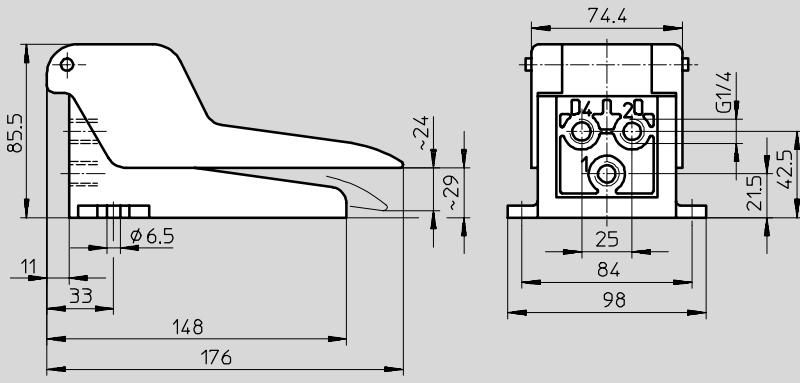
FESTO

st'ahovanie CAD modelov → www.festo.sk/engineering

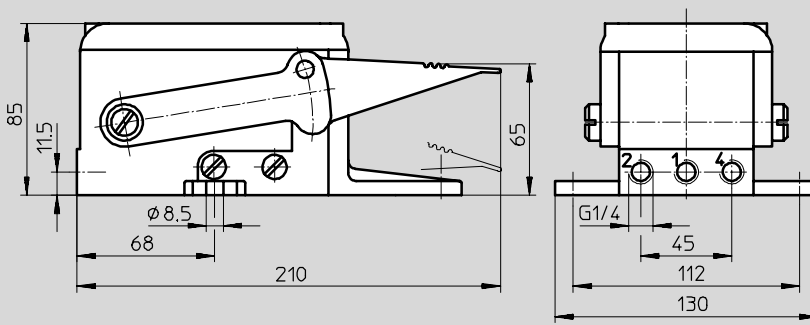
Rozmery


nožný ventil F

nožný ventil s aretáciou FPB



nožný ventil s aretáciou FP



-  upozornenie

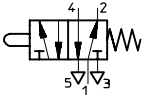
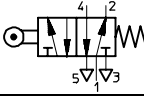
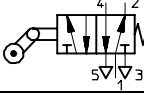
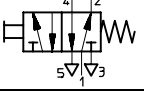
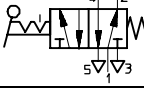
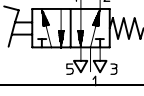

Pri nožnom ventilе s aretáciou sa ovláda nožnou pákou s mechanickou aretáciou.

Prvým zašliapnutím zostáva ventil zopnutý, pri ďalšom sa ventil vráti do východiskovej polohy.

Ventily so závitovým prípojom G1/4

technické údaje – funkcia 5/2

FESTO

Typové označenie			
schematická značka	spôsob ovládania	č. dielu	typ
	plunžrový ventil	6 809	V-5-1/4-B
	ventil s kladkou	8 996	R-5-1/4-B
	ventil s jednocestnou kladkou	8 993	L-5-1/4-B
	ventil so snímacou pákou	8 994	TH-5-1/4-B
	ručný pákový ventil	8 995	H-5-1/4-B
	nožný ventil	8 992	F-5-1/4-B
	nožný ventil s aretáciou	8 997	FP-5-1/4-B
		526 985	FPB-5-1/4

Typové označenie – sady dielov podliehajúcich opotrebovaniu			
		č. dielu	typ
pre 5/2-cestný ventil ¹⁾		104 502	V-5-1/4-B

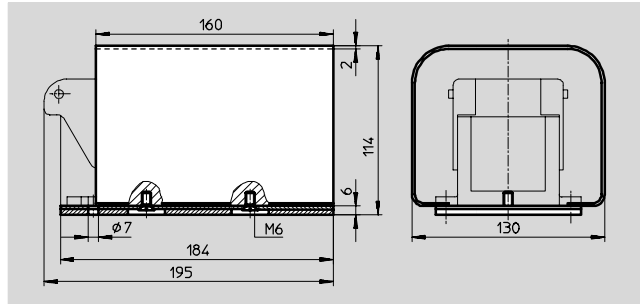
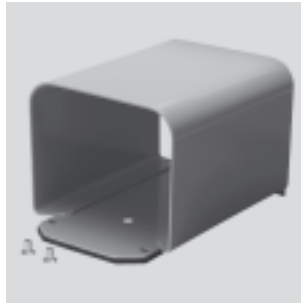
1) nie pre nožné ventily F, FP, FPB

Ventily so závitovým prípojom G¹/₄

príslušenstvo

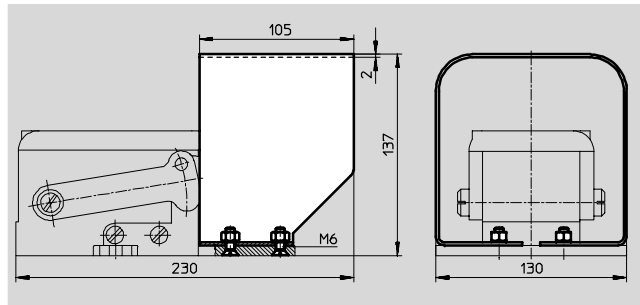
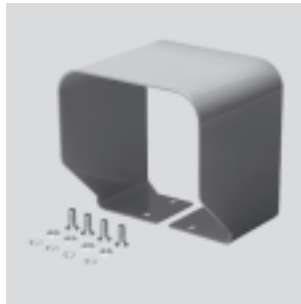
FESTO

Ochranný kryt FH



Typové označenie			
	hmotnosť [g]	č. dielu	typ
ochranný kryt pre nožný ventil F a nožný ventil s aretáciou FPB	1 240	4 500	FH

Ochranný kryt FPH-121



Typové označenie			
	hmotnosť [g]	č. dielu	typ
ochranný kryt pre nožný ventil s aretáciou FP	670	2 071	FPH-121