

Elektrická prepožovacia technika, pre pripojenie prevádzkovej zbernice



prehľad dodávok

Prehľad zásuviek prevádzkových zberníc/konektorov pre ventilové terminály							
konektor zbernice	ventilový terminál						→ strana
	typ 04	typ 10 ¹⁾	typ 03	typ 02	typ ECP	typ 50	
FBA-1-KL-5POL	-	■	-	-	■	■	4 / 5.1-89
FBA-1-SL-5POL	-	■	-	-	■	■	4 / 5.1-89
FBA-2-M12-5POL	-	-	-	-	-	■	4 / 5.1-89
FBA-2-M12-5POL-RK	■	■	■	■	■	■	4 / 5.1-89
CPX-AB-2-M12-RK-IB	-	-	-	-	-	■	4 / 5.1-92
FB-TA	■	■	■	■	■	-	4 / 5.1-95
FB-TA1	■	■	■	■	■	-	4 / 5.1-95
FB-TA-M12-5POL	■	■	■	-	■	-	4 / 5.1-95
FBS-SUB-9-GS-DP-B	■	■	■	■	■	■	4 / 5.1-87
FBS-SUB-9-BU-2x5POL-B	-	■	-	-	-	■	4 / 5.1-87
FBS-SUB-9-GS-2 x 4POL-B	-	-	-	-	-	■	4 / 5.1-87
FBS-SUB-9-GS-IB-B	-	■	-	-	-	■	4 / 5.1-87
FBS-SUB-9-BU-IB-B	-	■	-	-	-	■	4 / 5.1-87
FBS-M12-5GS-PG9	■	■	■	■	■	-	4 / 5.1-85
FBSD-GD-7	■	■	■	■	■	-	4 / 5.1-85
FBSD-GD-9	■	■	■	■	■	-	4 / 5.1-85
FBSD-GD-9-5POL	■	■	■	■	■	-	4 / 5.1-85
FBSD-GD-9-13,5	■	■	■	■	■	-	4 / 5.1-85
FBSD-WD-7	■	■	■	■	■	-	4 / 5.1-85
FBSD-WD-9	■	■	■	■	■	-	4 / 5.1-85
FBSD-KL-2 x 5POL	-	■	-	-	■	■	4 / 5.1-89
→ strana	4 / 5.1-82	4 / 5.1-74, 4 / 5.1-75, 4 / 5.1-77, 4 / 5.1-79, 4 / 5.1-82	4 / 5.1-74 ,4 / 5.1-76, 4 / 5.1-78	4 / 5.1-74, 4 / 5.1-75, 4 / 5.1-78	4 / 5.1-74, 4 / 5.1-76, 4 / 5.1-78, 4 / 5.1-80	4 / 5.1-74, 4 / 5.1-75, 4 / 5.1-77, 4 / 5.1-79, 4 / 5.1-82	

1) pripojenie prevádzkovej zbernice cez CPV-Direkt

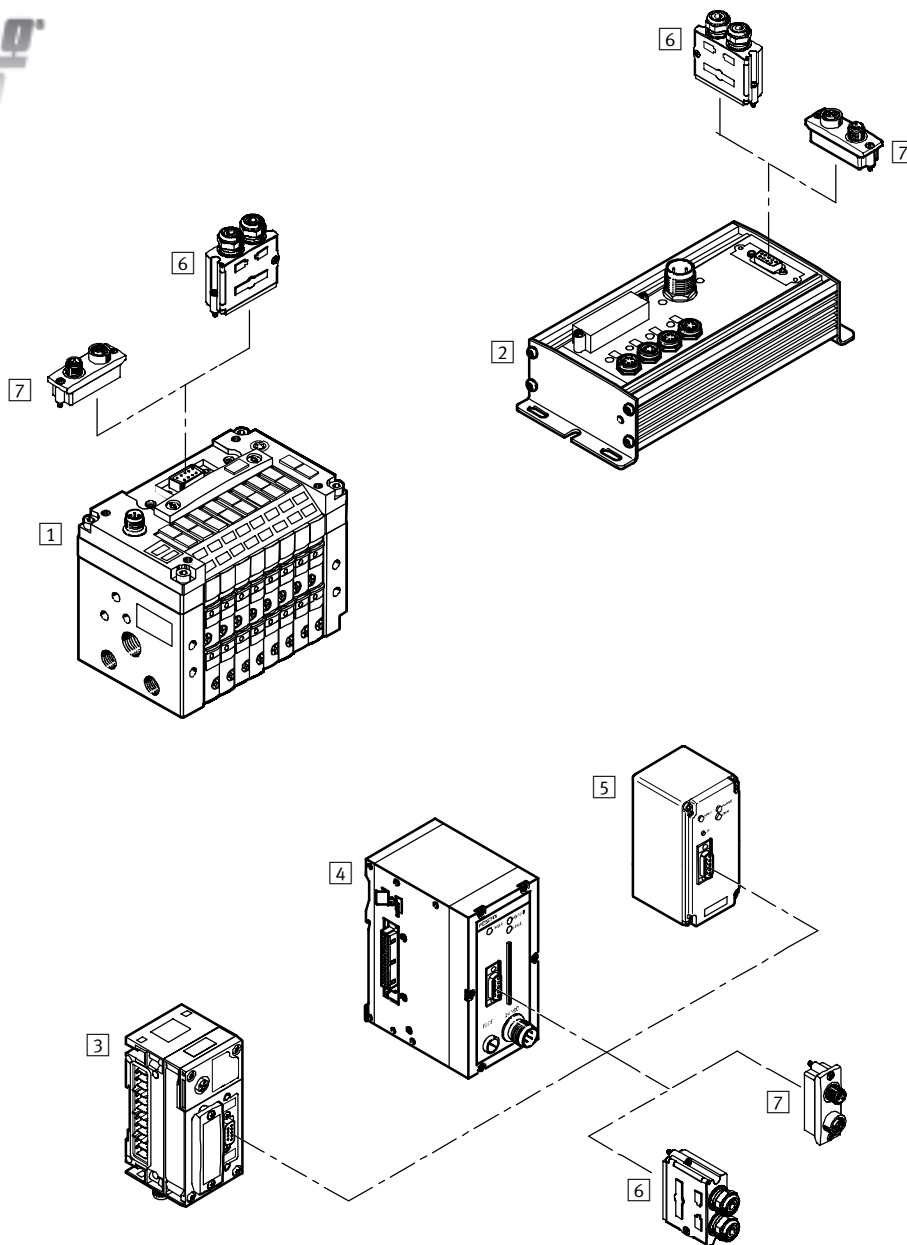
Prehľad pripojovacích káblov pre ventilové terminály					
typ kábla	ventilový terminál				→ strana
	typ 04	typ 10	typ 03	typ ECP	
KVI-CP-1-GS-WD-5	■	■	■	■	4 / 5.1-83
KVI-CP-1-GS-WD-8	■	■	■	■	4 / 5.1-83
KVI-CP-1-WS-WD-0,5	■	■	■	■	4 / 5.1-83
KVI-CP-1-WS-WD-1.0	■	■	■	■	4 / 5.1-83
KVI-CP-1-WS-WD-2	■	■	■	■	4 / 5.1-83
KVI-CP-1-WS-WD-3.0	■	■	■	■	4 / 5.1-83
KVI-CP-1-WS-WD-5	■	■	■	■	4 / 5.1-83
KVI-CP-1-GS-GD-2	■	■	■	■	4 / 5.1-83
KVI-CP-1-GS-GD-5	■	■	■	■	4 / 5.1-83
KVI-CP-2-GS-GD-8	■	■	■	■	4 / 5.1-83
→ strana	4 / 5.1-82	4 / 5.1-74, 4 / 5.1-75, 4 / 5.1-77, 4 / 5.1-79, 4 / 5.1-82	4 / 5.1-74, 4 / 5.1-76, 4 / 5.1-78	4 / 5.1-74, 4 / 5.1-76, 4 / 5.1-78, 4 / 5.1-80	

Elektrická prepojovacia technika, pre pripojenie prevádzkovej zbernice

prehľad príslušenstva

FESTO

Variety pripojenia Profibus



Príslušenstvo pre ventilové terminály
elektrická prepojovacia technika

5.1

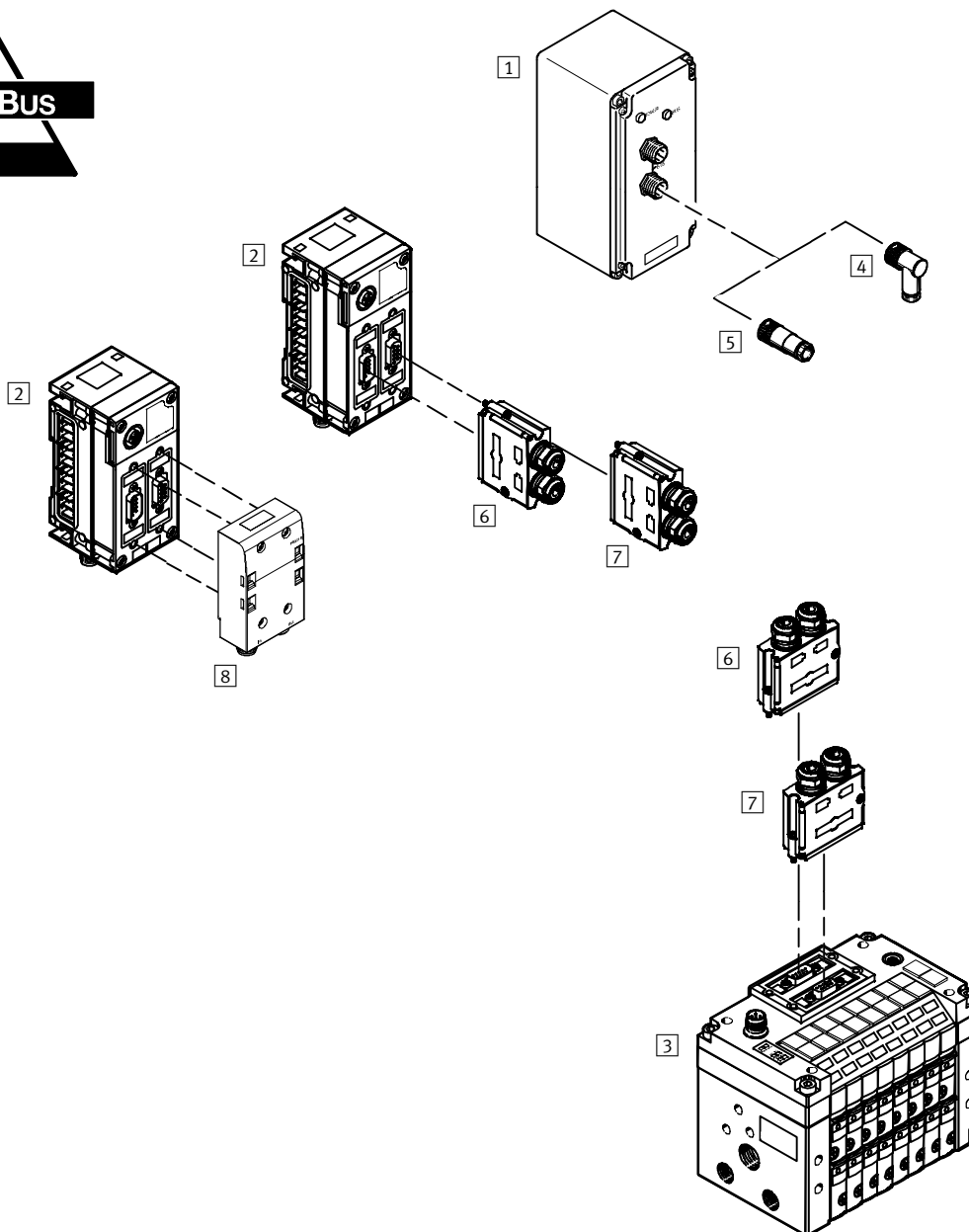
Príslušenstvo		
	stručný popis	→ strana
1	CPV- ... -GE-DI01-8 priamo integrovaná prevádzková zbernica	4 / 4.7-7 Info 201 CPV Direct
2	CP-FB13-E uzol prevádzkovej zbernice inštalačného systému CP	4 / 4.6-31 Info 221 Inštalačný systém CP
3	CPX-FB13 uzol prevádzkovej zbernice terminálu CPX	4 / 4.8-49 Info 210 Terminály CPX
4	IFB13-03 uzol prevádzkovej zbernice modulárnej elektrickej periférie pre typ 03/04	4 / 4.8-144 Info 222 Elektrické periférie typ 03/04B
5	VIFB13-02 uzol prevádzkovej zbernice ventilového terminálu typ 02	4 / 2.3-1 www.festo.sk
6	FBS-SUB-9-GS-DP-B pripojenie zbernice Sub-D	4 / 5.1-87
7	FBA-2-M12-5POL-RK pripojenie zbernice M12, adaptér Reverse Key (kódovanie B)	4 / 5.1-89

Elektrická prepojavacia technika, pre pripojenie prevádzkovej zbernice

prehľad príslušenstva

FESTO

Varianty pripojenia INTERBUS



Príslušenstvo pre ventilové terminály
elektrická prepojavacia technika

5.1

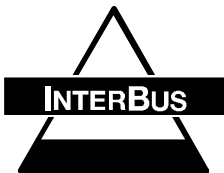
Príslušenstvo	stručný popis	→ strana
1 VIFB6-02	uzol prevádzkovej zbernice ventilového terminálu typ 02	4 / 2.3-1 www.festo.sk
2 CPX-FB6	uzol prevádzkovej zbernice terminálu CPX	4 / 4.8-41 Info 210 Terminály CPX
3 CPV10-... -GE-IB-B	priamo integrovaná prevádzková zbernica	4 / 4.7-37 Info 201 CPV Direct
4 FBSD-WD-...	uhlová zásuvka (prevádzková zbernica)	4 / 5.1-85
5 FBSD-GD-...	priama zásuvka (prevádzková zbernica)	4 / 5.1-85
6 FBS-SUB-9-BU-IB-B	zásuvka pre pripojenie prevádzkovej zbernice Sub-D, vstupná	4 / 5.1-87
7 FBS-SUB-9-GS-IB-B	zásuvka pre pripojenie prevádzkovej zbernice Sub-D, výstupná	4 / 5.1-87
8 CPX-AB-2-M12-RK-IB	pripojovací blok pre uzol zbernice Interbus terminálu CPX zásuvky Sub-D, 9 pólovej na zásuvku M12x1, 5 pólovú s kódovaním B (ReverseKey)	4 / 5.1-92

Elektrická prepojovacia technika, pre pripojenie prevádzkovej zbernice

prehľad príslušenstva

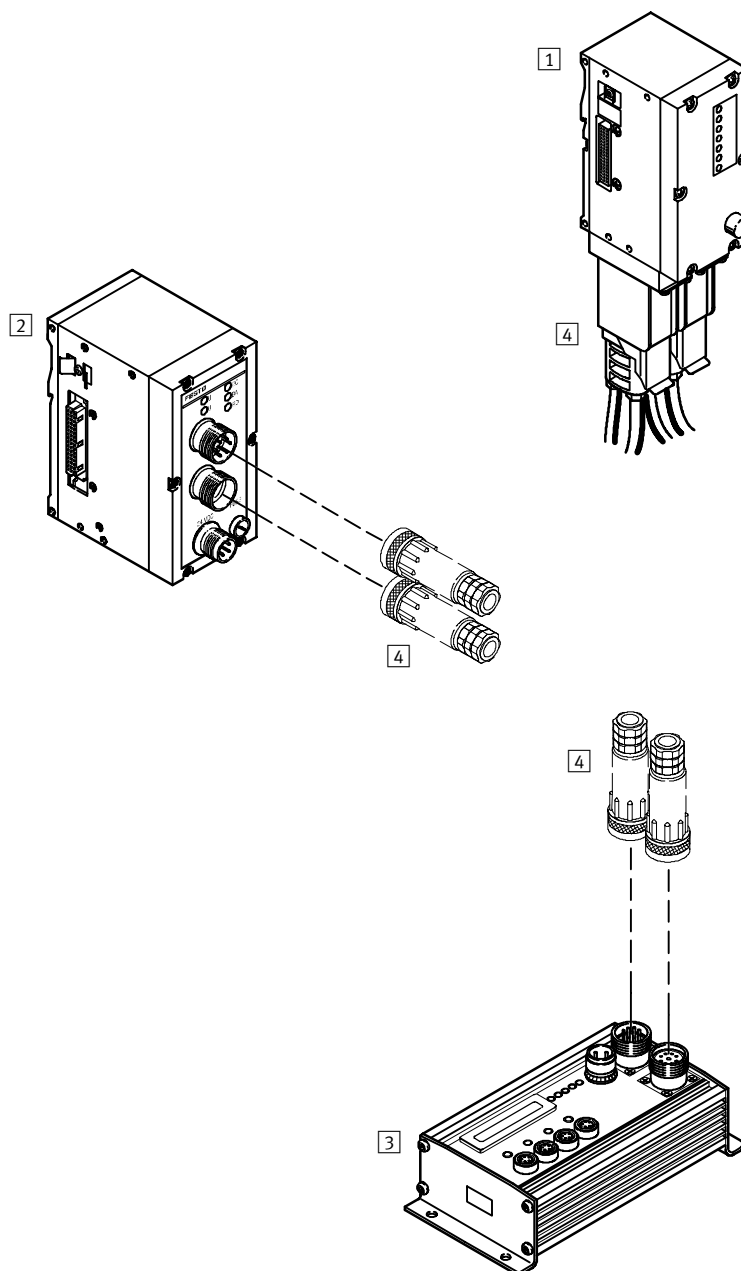
FESTO

Varianty pripojenia INTERBUS



Príslušenstvo pre ventilové terminály
elektrická prepojovacia technika

5.1



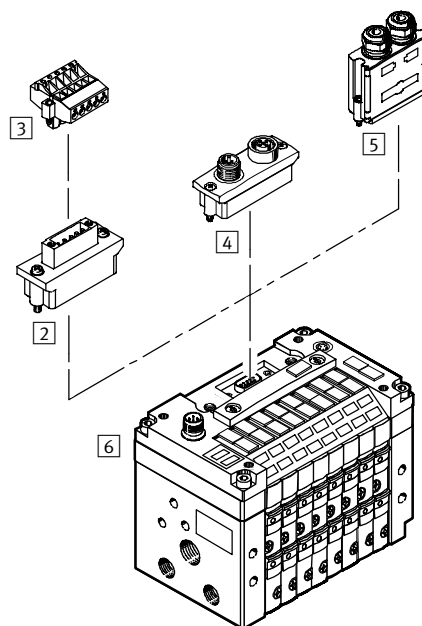
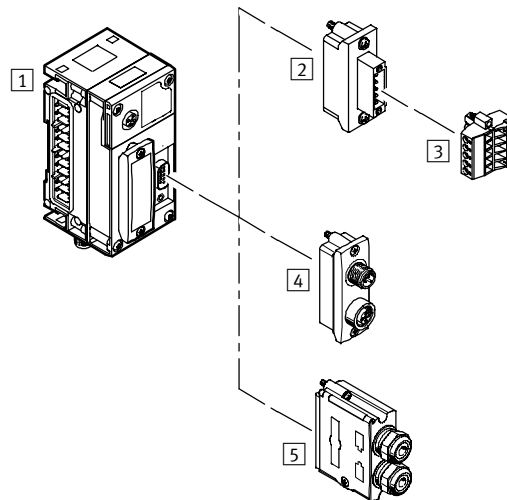
Príslušenstvo		
	stručný popis	→ strana
1	IFB21-03 uzol prevádzkovej zbernice modulárnej elektrickej periférie pre typ 03/04, s pripojením Interbus optickým káblom	4 / 4.8-152 Info 222 Elektrické periférie typ 03/04B
2	IFB6-03 uzol prevádzkovej zbernice modulárnej elektrickej periférie pre typ 03/04	4 / 4.8-128 Info 222 Elektrické periférie typ 03/04B
3	CP-FB06-E uzol prevádzkovej zbernice inštalačného systému CP	Info 221 Inštalačný systém CP
4	konektor Festo sa nedodáva	-

Elektrická prepojavacia technika, pre pripojenie prevádzkovej zbernice

prehľad príslušenstva

FESTO

Varianty pripojenia DeviceNet



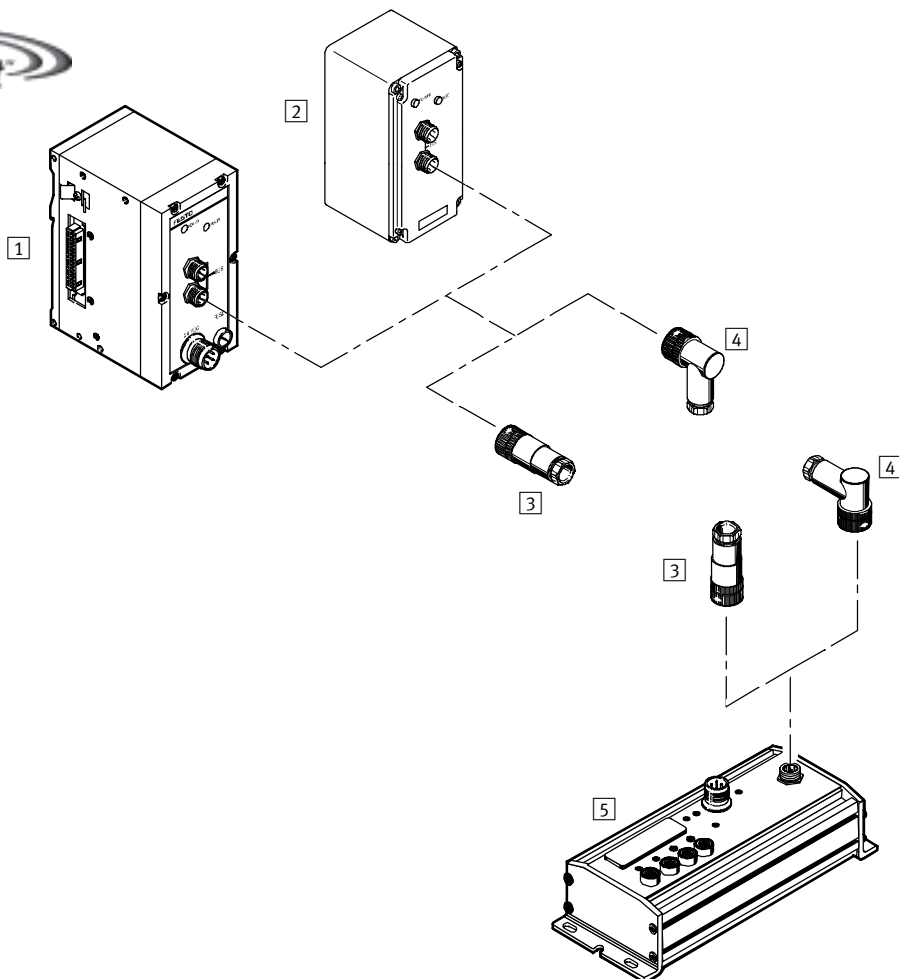
Príslušenstvo		
	stručný popis	→ strana
1	CPX-FB11	uzol prevádzkovej zbernice terminálu CPX 4 / 4.8-45 Info 210 Terminály CPX
2	FBA-1-SL-5POL	pripojenie zbernice, adaptér, 5 pólov 4 / 5.1-89
3	FBSD-KL-2x5POL	pripojenie zbernice, skrutkové pripojenie, 2x5 pólov 4 / 5.1-89
4	FBA-2-M12-5POL	pripojenie zbernice, adaptér 2xM12, 5 pólov (Micro Style) 4 / 5.1-89
5	FBS-SUB-9-BU-2x5POL-B	zásuvka pre pripojenie prevádzkovej zbernice, Sub-D 4 / 5.1-87
6	CPV-...-GE-DN2-8	pripojenie prevádzkovej zbernice, priamo integrované Info 201 CPV Direct

Elektrická prepojuvacia technika, pre pripojenie prevádzkovej zbernice

prehľad príslušenstva

FESTO

Variety pripojenia DeviceNet



Príslušenstvo pre ventilové terminály
elektrická prepojuvacia technika

5.1

Príslušenstvo		
	stručný popis	→ strana
1	IFB11-03 modulárna elektrická periféria, pre typ 03/04	4 / 4.8-136 Info 222 Elektrické periférie typ 03/04B
2	VIFB6-02 uzol prevádzkovej zbernice ventilového terminálu typ 02	4 / 2.3-1 www.festo.sk
3	FBSD-GD-... priama zásuvka (prevádzková zbernica)	4 / 5.1-85
4	FBSD-WD-... uhlová zásuvka (prevádzková zbernica)	4 / 5.1-85
5	CP-FB11-E uzol prevádzkovej zbernice inštalačného systému CP	4 / 4.6-27 Info 221 Inštalačný systém CP

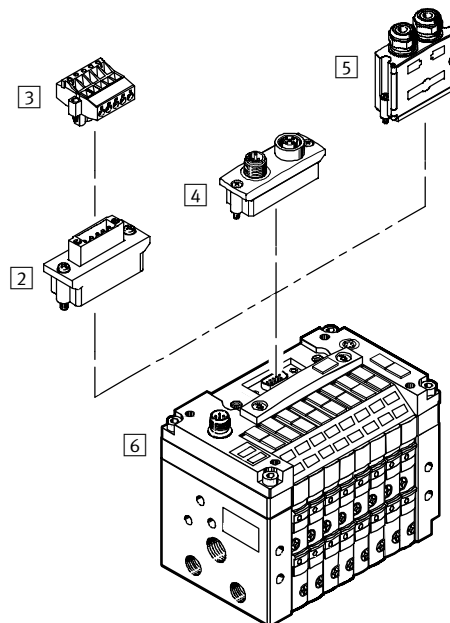
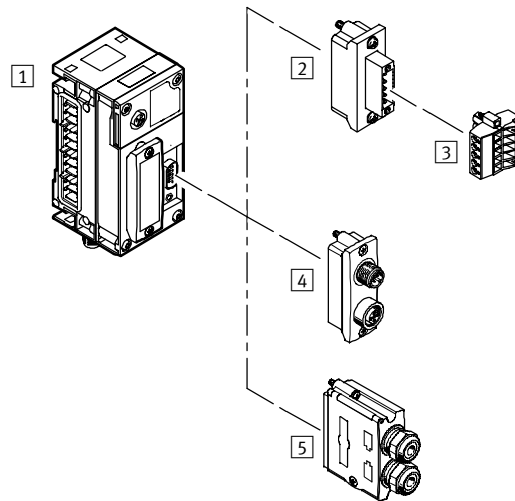
Elektrická prepojuvacia technika, pre pripojenie prevádzkovej zbernice

prehľad príslušenstva

FESTO

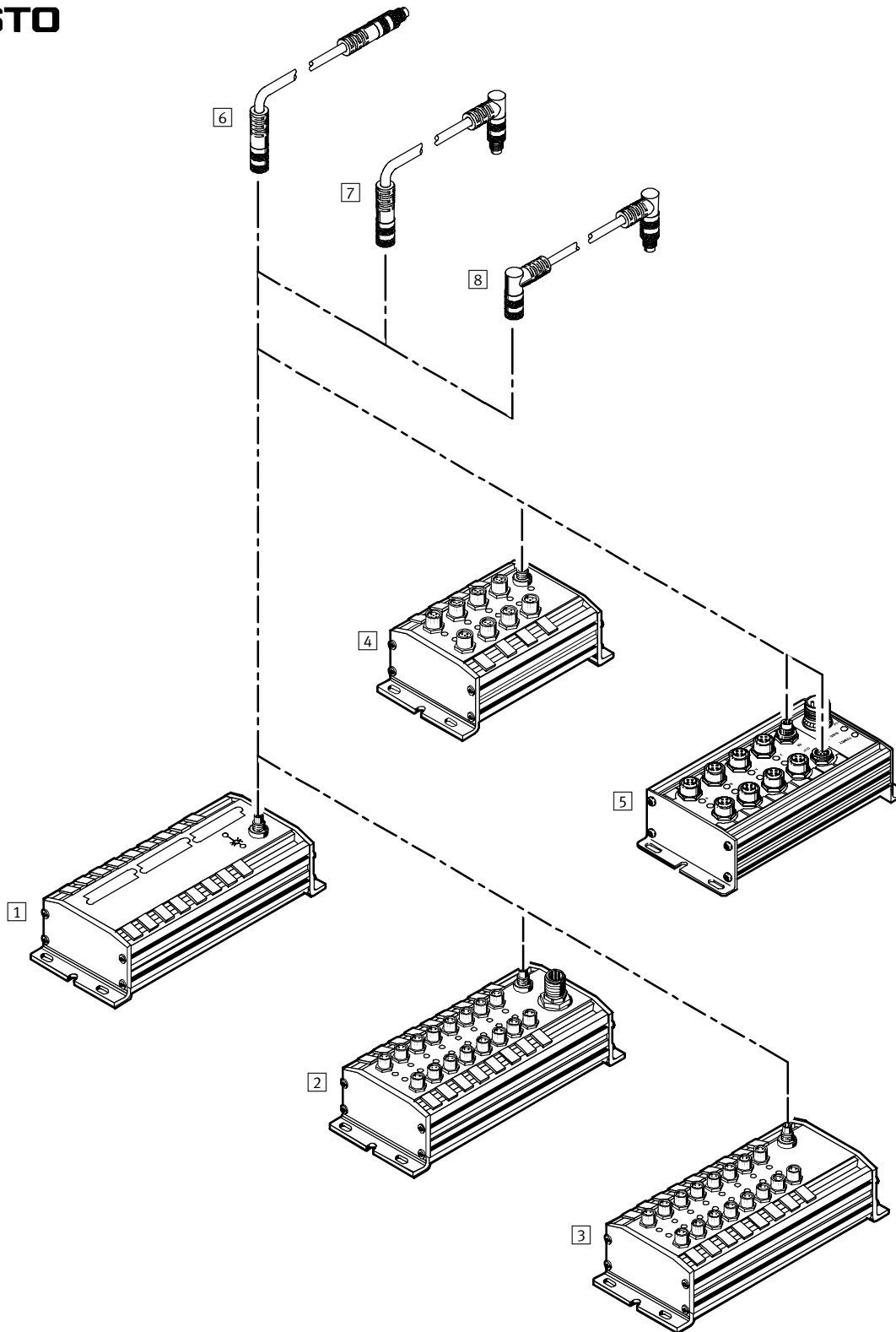
Variety pripojenia CANopen

CANopen



Príslušenstvo		
	stručný popis	→ strana
1	CPX-FB14	uzol prevádzkovej zbernice terminálu CPX 4 / 4.8-53 Info 210 Terminály CPX
2	FBA-1-SL-5POL	pripojenie zbernice, adaptér, 5 pólov 4 / 5.1-89
3	FBSD-KL-2x5POL	pripojenie zbernice, skrutkové pripojenie, 2x5 pólov 4 / 5.1-89
4	FBA-2-M12-5POL	pripojenie zbernice, adaptér 2xM12, 5 pólov 4 / 5.1-89
5	FBS-SUB-9-BU-2x5POL-B	zásuvka pre pripojenie prevádzkovej zbernice Sub-D 4 / 5.1-87
6	CPV-...-GE-C02-08	pripojenie prevádzkovej zbernice, priamo integrované 4 / 4.7-27 Info 201 CPV Direct

Variety vzájomného prepojenia komponentov



Elektrická prepojovacia technika, pre pripojenie prevádzkovej zbernice

prehľad príslušenstva

FESTO

Príslušenstvo	stručný popis	→ strana
1 CP-E16-EL-IP20-Z	vstupný modul s prídavným napájaním pre snímače	4 / 4.6-52 Info 221 Inštalačný systém CP
2 CP-E16-M8-Z	vstupný modul s prídavným napájaním pre snímače	4 / 4.6-52 Info 221 Inštalačný systém CP
3 CP-E16-M8 CP-E16N-M8	vstupný modul so 16 vstupmi vstupný modul so 16 vstupmi	4 / 4.6-52 Info 221 Inštalačný systém CP
4 CP-E16-M12x2-5POL CP-E16N-M12x2	vstupný modul so 16 vstupmi vstupný modul so 16 vstupmi	4 / 4.6-52 Info 221 Inštalačný systém CP
5 CP-A08-M12-5POL	výstupný modul s 8 výstupmi	4 / 4.6-66 Info 221 Inštalačný systém CP
6 KVI-CP-1-GS-GD	prepojovací kábel, priamy konektor, priama zásuvka	4 / 5.1-83
7 KVI-CP-1-GS-WD	prepojovací kábel, priamy konektor, uhlová zásuvka	4 / 5.1-83
8 KVI-CP-1-WS-WD	prepojovací kábel, uhlový konektor, uhlová zásuvka	4 / 5.1-83

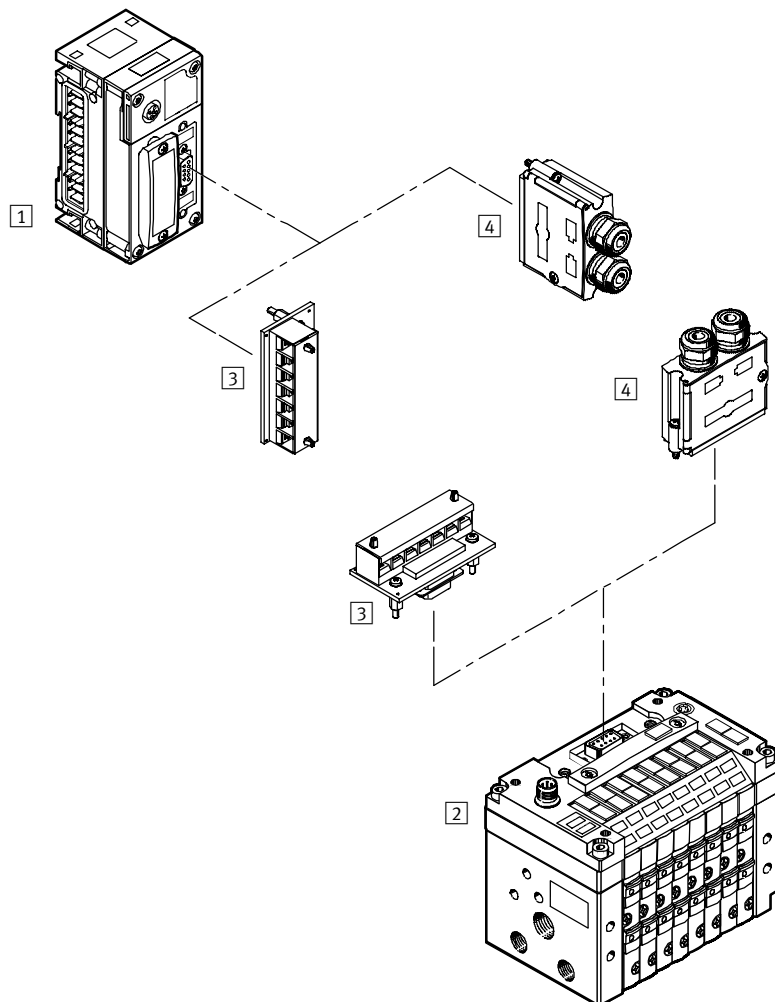
Elektrická prepojovacia technika, pre pripojenie prevádzkovej zbernice

prehľad príslušenstva

FESTO

Variety pripojenia CC-Link

CC-Link



Príslušenstvo		stručný popis	→ strana
1	CPX-FB23	uzol prevádzkovej zbernice terminálu CPX	4 / 4.8-57 Info 210 Terminály CPX
2	CPV-....-GE-CC-8	priamo integrovaná prevádzková zbernica	4 / 4.7-49 Info 201 CPV Direct
3	FBA-1-KL-5POL	svorkovnica, 5 pólov	4 / 5.1-89
4	FBS-SUB-9-GS-2x4POL-B	zásuvka pre pripojenie prevádzkovej zbernice Sub-D	4 / 5.1-87

Elektrická prepojavacia technika, pre pripojenie prevádzkovej zbernice

technické údaje – KVI

FESTO

- prepojavacie vedenie pre pripojenie prevádzkovej zbernice (zbernica CP ventilového terminálu typ 04, CPV, typ 03 s inštalačného systému CPI)
- zmontovaný celok pre obojstranné pripojenie
- dĺžka kábla 0,25 m, 0,5 m 2 m, 5 m alebo 8 m
- 5 pólov
- kruhový konektor
- vhodné do energ. reťazí



Príslušenstvo pre ventilové terminály elektrická prepojavacia technika

5.1

Všeobecné technické údaje	
typ	KVI-...
spôsob upevnenia	prevlečná matica M9
montážna poloha	ľubovoľná
rozsah prevádzkového napätia [V]	60 DC
prúdová zaťažiteľnosť [A]	1,6
štruktúra kábla [mm ²]	1x0,24, 2x0,34 a 2x0,24
Ø kábla [mm]	5,5
spôsob ochrany podľa EN 60 529	IP65/67 (v pripojenom stave)
materiál telesa	poniklovaná mosadz
materiál kontaktov	bronz/mosadz pozlát.
materiál pre opláštenie kábla	polyuretán
teplota okolia [°C]	-20 ... +80
teplota okolia pri pohyblivej inštalácii kábla [°C]	-5 ... +80

Údaje pre objednávku					
	elektrické pripojenie	hmotnosť výrobku [g]	dĺžka kábla [m]	typ	č. dielu
	uhľový konektor – uhľová zásuvka	34	0,25	KVI-CP-3-WS-WD-0,25	540 327
	uhľový konektor – uhľová zásuvka	45	0,5	KVI-CP-3-WS-WD-0,5	540 328
	uhľový konektor – uhľová zásuvka	116	2	KVI-CP-3-WS-WD-2	540 329
	uhľový konektor – uhľová zásuvka	256	5	KVI-CP-3-WS-WD-5	540 330
	uhľový konektor – uhľová zásuvka	399	8	KVI-CP-3-WS-WD-8	540 331
	priamý konektor – priama zásuvka	114	2	KVI-CP-3-GS-GD-2	540 332
	priamý konektor – priama zásuvka	255	5	KVI-CP-3-GS-GD-5	540 333
	priamý konektor – priama zásuvka	397	8	KVI-CP-3-GS-GD-8	540 334

Elektrická prepojavacia technika, pre pripojenie prevádzkovej zbernice

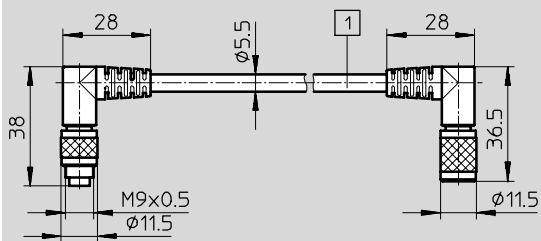
technické údaje – KVI

FESTO

Rozmery

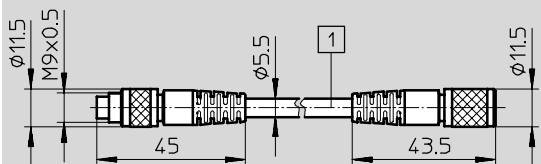
KVI-CP-3-WSWD-...

CAD modely na stiahnutie → www.festo.sk/engineering



- 1 dĺžka kábla 0,25 m, 0,5 m,
2 m, 5 m alebo 8 m

KVI-CP-3-GSGD-...



- 1 dĺžka kábla 2 m, 5 m
alebo 8 m

Elektrická prepojavacia technika, pre pripojenie prevádzkovej zbernice

technické údaje – FBS/FBSD

FESTO

- konektor/zásuvka pre pripojenie prevádzkovej zbernice
- možnosť namontovať kábel s ľubovoľnou dĺžkou
- konektor 5 pólov/zásuvka 4 póly alebo 5 pólov
- so skrutkovými svorkami
- prierez vodiča až 0,75 mm²



Príslušenstvo pre ventilové terminály elektrická prepojavacia technika

5.1

Všeobecné technické údaje		FBS/FBSD-...
typ		FBS/FBSD-...
spôsob upevnenia		prevlečná matica M12
montážna poloha		ľubovoľná
max. prierez vodiča	[mm ²]	0,75
prúdová zaťažiteľnosť	[A]	3
spôsob ochrany podľa EN 60 529		IP67 (v pripojenom stave)
materiál telesa	FBS	polybutylentereftalát
	FBSD	polyamid
materiál kontaktov	FBS	mosadz, ponikovaná/pozlátená
	FBSD	bronz, pocínovaný/postriebrený
materiál prevlečnej matice		ponikovaná mosadz
teplota okolia	[°C]	-40 ... +85

Údaje pre objednávku							
	elektrické pripojenie	rozsah prevádzkového napätia [V]	priechodka pre kábel	prípustný Ø kábla [mm]	hmotnosť výrobku [g]	typ	č. dielu
	priamy konektor, 5 pólov, skrutková svorka	30 AC 36 DC	Pg9	6 ... 8	26	FBS-M12-5GS-PG9	175 380
	priama zásuvka, 4 póly, skrutková svorka	125 AC	Pg7	4 ... 6	28	FBSD-GD-7	18 497
	priama zásuvka, 4 póly, skrutková svorka	125 AC	Pg9	8 ... 9,5	29	FBSD-GD-9	18 495
	priama zásuvka, 5 pólov, skrutková svorka (DeviceNet)	30 AC	Pg9	6 ... 8	30	FBSD-GD-9-5POL	18 324
	priama zásuvka, 4 póly, skrutková svorka	125 AC	Pg13,5	10 ... 12	35	FBSD-GD-13,5	18 496
	uhlová zásuvka, 4 póly, skrutková svorka	125 AC	Pg7	4 ... 6	29	FBSD-WD-7	18 524
	uhlová zásuvka, 4 póly, skrutková svorka	125 AC	Pg9	6 ... 8	30	FBSD-WD-9	18 525

Elektrická prepojovacia technika, pre pripojenie prevádzkovej zbernice

technické údaje – FBS/FBSD

FESTO

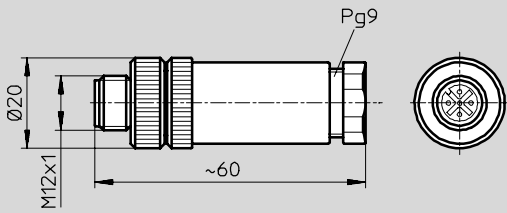
Príslušenstvo pre ventilové terminály
elektrická prepojovacia technika

5.1

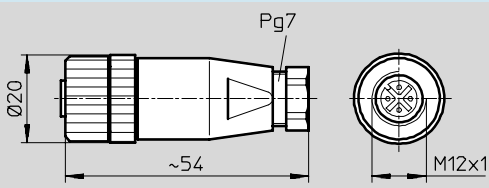
Rozmery

FBS-M12-5GS-PG9

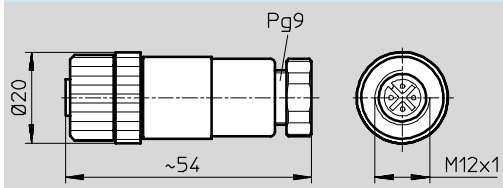
CAD modely na stiahnutie → www.festo.sk/engineering



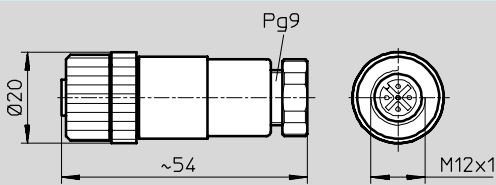
FBSD-GD-7



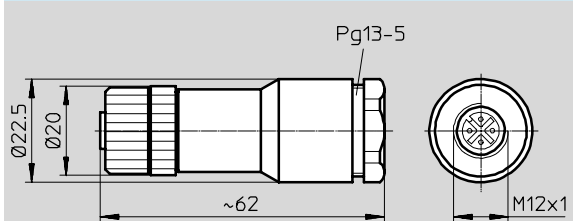
FBSD-GD-9



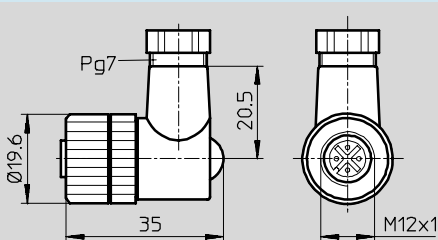
FBSD-GD-9-5POL



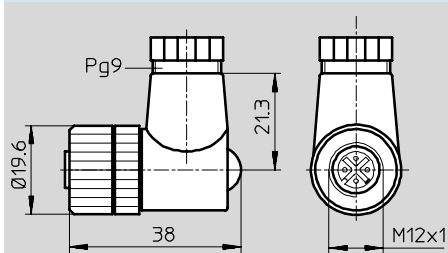
FBSD-GD-13,5



FBSD-WD-7



FBSD-WD-9



Elektrická prepojovacia technika, pre pripojenie prevádzkovej zbernice

technické údaje – FBS-SUB-9-...-B

FESTO

- konektor prevádzkovej zbernice s pripojením Sub-D, 9 pólov
- varianty pre rôzne systémy prevádzkovej zbernice
- polohu DIL prepínača je vidieť z vonkajšej strany
- jednoduchá montáž



Príslušenstvo pre ventilové terminály elektrická prepojovacia technika

5.1

Všeobecné technické údaje	
typ	FBS-SUB-9-...-B
spôsob upevnenia	2 skrutky M3x20
priechodka pre kábel	Pg9
prípustný Ø kábla [mm]	5 ... 10
spôsob ochrany podľa EN 60 529	IP65/67 (v pripojenom stave)
materiál telesa	polyamid
materiál tesnenia	
materiál prevlečnej matice	poniklovaná mosadz
teplota okolia [°C]	0 ... +50
skladovacia teplota [°C]	-20 ... +70

Údaje pre objednávku					
	elektrické pripojenie	rozhranie	hmotnosť výrobku [g]	typ	č. dielu
	konektor, 9 pólov, Sub-D	Profibus DP	60	FBS-SUB-9-GS-DP-B	532 216
	konektor, 9 pólov, Sub-D	uzol zbernice Interbus pre CPX a CPV	60	FBS-SUB-9-GS-IB-B	532 217
	konektor, 9 pólov, Sub-D	–	60	FBS-SUB-9-GS-1x9POL-B	534 497
	zásuvka, 9 pólov, Sub-D	uzol zbernice Interbus CPX a CPV	60	FBS-SUB-9-BU-IB-B	532 218
	zásuvka, 9 pólov, Sub-D	DeviceNet/Can CPX a CPV	60	FBS-SUB-9-BU-2x5POL-B	532 219
	zásuvka, 9 pólov, Sub-D	CC-Link CPX a CPV	60	FBS-SUB-9-BU-2x4POL-B	532 220

Elektrická prepojovacia technika, pre pripojenie prevádzkovej zbernice

technické údaje – FBS-SUB-9-...-B

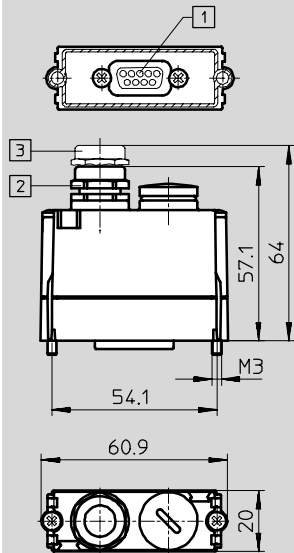
FESTO

Rozmery

CAD modely na stiahnutie → www.festo.sk/engineering

FBS-SUB-9-...-B

teleso



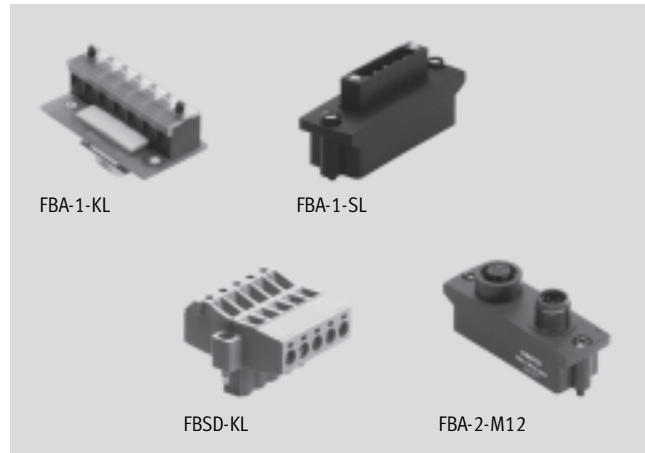
- 1 zásuvka/konektor Sub-D, 9 pólov
- 2 priechodka pre kábel Pg9, plast
- 3 priechodka pre kábel Pg9, kov

Elektrická prepojavacia technika, pre pripojenie prevádzkovej zbernice

technické údaje – FBA/FBSD

FESTO

- konektor/zásuvka pre pripojenie prevádzkovej zbernice
- adaptér pre konektor a zásuvku Sub-D
- konektor/zásuvka 9 pólov na pripojenie 5 pólov/2x5 pólov



Príslušenstvo pre ventilové terminály
elektrická prepojavacia technika

5.1

Všeobecné technické údaje		
typ	FBA-...	FBSD-KL-...
spôsob upevnenia	2 skrutky M3x20	2 skrutky M2,5x12
montážna poloha	ľubovoľná	
rozsah prevádzkového napätia [V]	24 DC	
materiál telesa	polyamid	
materiál kontaktov	bronz, pozlátený	
teplota okolia [°C]	-5 ... +50	
skladovacia teplota [°C]	-20 ... +70	

Údaje pre objednávku							
	elektrické pripojenie	max. prierez vodiča [mm ²]	prúdová zaťažiteľnosť [A]	spôsob ochrany podľa EN 60 529	hmotnosť výroby [g]	typ	č. dielu
	priamy konektor, Sub-D, 9 pólov, skrutková svorka, 5 pólov	0,5	7,5	IP20	47	FBA-1-KL-5POL	197 962
	priama zásuvka, Sub-D, 9 pólov, konektor/zásuvka M12, 5 pólov	-	4	IP65	28	FBA-2-M12-5POL	525 632
	priama zásuvka, Sub-D, 9 pólov, konektor, 5 pólov	-	4	IP40	26	FBA-1-SL-5POL	525 634
	uhľová zásuvka, 5 pólov, skrutková svorka, 5 pólov	0,2 ... 2,5	12	IP20	20	FBSD-KL-2x5POL	525 635

Elektrická prepojovacia technika, pre pripojenie prevádzkovej zbernice

technické údaje – FBA/FBSD

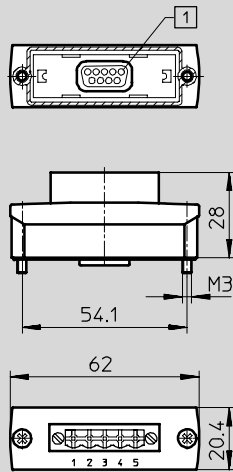
FESTO

Príslušenstvo pre ventilové terminály
elektrická prepojovacia technika

5.1

Rozmery

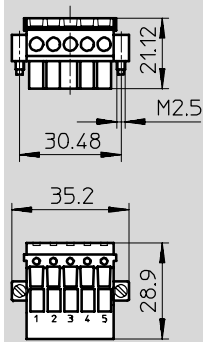
FBA-1-SL-...



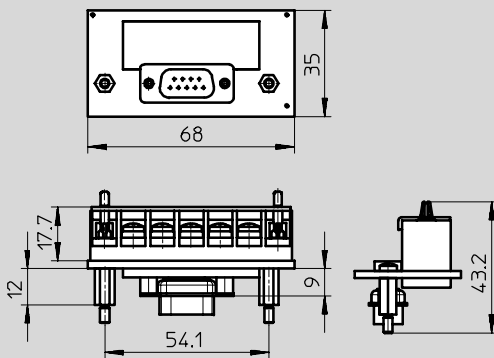
1 zásuvka Sub-D, 9 pólův

CAD modely na stiahnutie → www.festo.sk/engineering

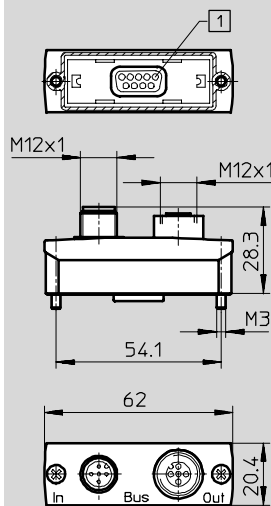
FBSD-KL-...



FBA-1-KL-...



FBA-2-...



1 zásuvka Sub-D, 9 pólův

Elektrická prepojavacia technika, pre pripojenie prevádzkovej zbernice

technické údaje – FBA/FBSD



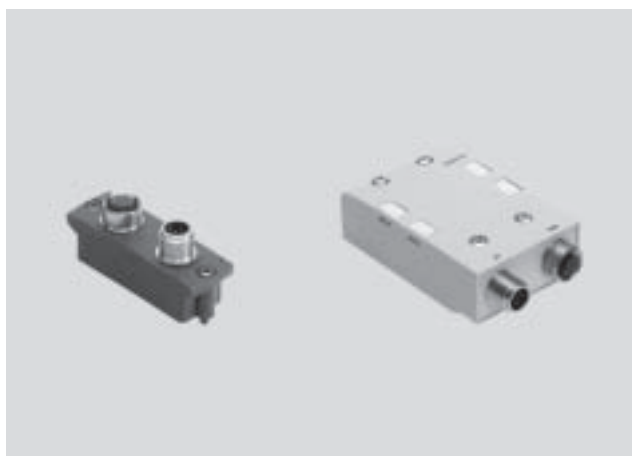
Rozmiestnenie pinov Sub-D/protil'ahlá strana							
FBA-1-KL-5POL				FBA-1-SL-5POL			
pripojenie Sub-D	pin	pin	svorkovnica	pripojenie Sub-D	pin	pin	konektor
	1				1		
	2	DA		2	2		
	3	DG		3	1		
	4			4	3		
	5	FG		5	4		
	6			6	5		
	7	DB		7	3		
	8			8	4		
	9			9	5		
	teleso	SLD	teleso	3			
FBA-2-M12-5POL				FBA-2-M12-5POL			
pripojenie Sub-D	pin	pin	konektor	pripojenie Sub-D	pin	pin	zásuvka
	1				1		
	2	2		2	2		
	3	1		3	1		
	4			4	3		
	5	3		5	4		
	6			6	5		
	7	4		7	3		
	8			8	4		
	9	5		9	5		
	teleso	3	teleso	3			

Elektrická prepojovacia technika, pre pripojenie prevádzkovej zbernice

technické údaje – FBA/CPX-AB-2

FESTO

- adaptér pre konektor a zásuvku Sub-D
- konektor/zásuvka 9 pólov na pripojenie 2xM12, 5 pólov
- kód B (ReverseKey)



Všeobecné technické údaje		
typ	FBA-...	CPX-AB-2-...
spôsob upevnenia	2 skrutky M3x20	4 skrutky M3x25
montážna poloha	ľubovoľná	
rozsah prevádzkového napätia [V]	24 DC	
materiál telesa	polyamid	
materiál kontaktov	bronz, pozlátený	
teplota okolia [°C]	-5 ... +50	
skladovacia teplota [°C]	-20 ... +70	

Údaje pre objednávku						
	elektrické pripojenie	prúdová zaťažiteľnosť [A]	spôsob ochrany podľa EN 60 529	hmotnosť výrobku [g]	typ	č. dielu
	priamy konektor, Sub-D, 9 pólov, konektor/zásuvka M12, 5 pólov	4	IP65	37	FBA-2-M12-5POL-RK	533 118
	konektor/priama zásuvka, Sub-D, 9 pólov, konektor/zásuvka M12, 5 pólov		IP65/67	140	CPX-AB-2-M12-RK-IB CPX-AB-2-M12-RK-DP	534 505 541 519

Elektrická prepojavacia technika, pre pripojenie prevádzkovej zbernice

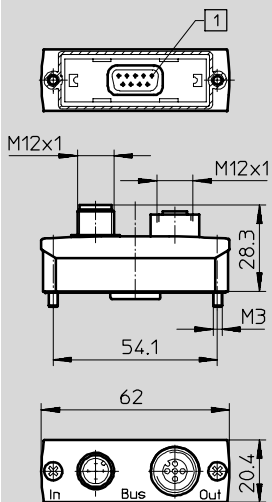
technické údaje – FBA/CPX-AB-2

FESTO

Rozmery

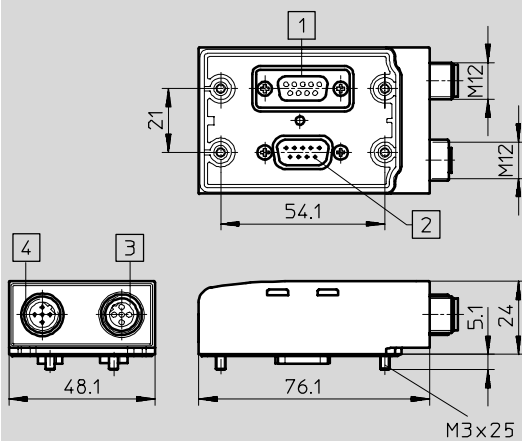
CAD modely na stiahnutie → www.festo.sk/engineering

FBA-2-M12-5POL-RK



1 konektor Sub-D, 9 pólov

CPX-AB-2-M12-RK-IB



- 1 zásuvka, 9 pólov
- 2 konektor, 9 pólov
- 3 zásuvka M12, 5 pólov
- 4 konektor M12, 5 pólov

Elektrická prepojovacia technika, pre pripojenie prevádzkovej zbernice



technické údaje – FBA/CPX-AB-2

Príslušenstvo pre ventilové terminály
elektrická prepojovacia technika

Rozmiestnenie pinov Sub-D/protil'ahlá strana

FBA-2-M12-5POL-RK

pripojenie Sub-D	pin	pin	konektor	pripojenie Sub-D	pin	pin	zásuvka
	1	5			1	5	
	2				2		
	3	4			3	4	
	4				4		
	5				5	3	
	6				4	4	
	7						
	8	2					
	9						
teleso	teleso			teleso	teleso		

CPX-AB-2-M12-RK-IB

pripojenie Sub-D	pin	pin	konektor	pripojenie Sub-D	pin	pin	zásuvka
	1	1			1	1	
	2	3			2	3	
	3	5			3	5	
	4				4		
	5				5	3	
	6	2					
	7	4					
	8						
	9						
teleso	teleso			teleso	teleso		

5.1

Elektrická prepojavacia technika, pre pripojenie prevádzkovej zbernice

technické údaje – FB-TA

FESTO

- adaptér T pre pripojenie prevádzkovej zbernice (pre ventilový terminál typ02, typ03, typ04, CPV a inštalčný systém CP)
- rozbočovač vedenia pre pripojenie a odpojenie komponentov prevádzkovej zbernice
- pripojené komponenty prevádzkovej zbernice môžu byť odpojené bez prerušenia prenosu signálov (k iným komponentom)
- FB-TA-1 s otvoreným zakončením kábla pre vlastné prispôbenie usporiadania
- FB-TA a FB-TA-1 s 5-pólovými nástrčnými pripojeniami, ale iba 3 priebežnými kontaktmi



Príslušenstvo pre ventilové terminály elektrická prepojavacia technika

5.1

Všeobecné technické údaje	
typ	FB-TA...
spôsob upevnenia	prevlečná matica M12
montážna poloha	ľubovoľná
rozsah prevádzkového napätia [V]	10 ... 30 DC
prúdová zaťažiteľnosť [A]	4
Ø kábla [mm]	5 (okrem FB-TA-M12-5POL)
spôsob ochrany podľa EN 60 529	IP67
materiál telesa	polyamid
materiál pre opláštenie kábla	polyvinylchlorid (okrem FB-TA-M12-5POL)
teplota okolia [°C]	-25 ... +90

Údaje pre objednávku						
	elektrické pripojenie	materiál kontaktov	štruktúra kábla [mm ²]	hmotnosť výroby [g]	typ	č. dielu
	zásuvka/konektor, 5 pólov, M12	mosadz, poniklovaná/pocínovaná	2x0,25	37	FB-TA	18 498
		mosadz, poniklovaná/pocínovaná	2x0,25	23	FB-TA-1	18 499
	zásuvka/konektor, 5 pólov, M12	bronz, pozlátený	–	39	FB-TA-M12-5POL	171 175

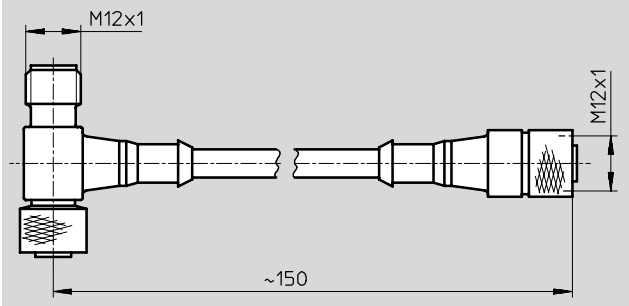
Elektrická prepojovacia technika, pre pripojenie prevádzkovej zbernice

technické údaje – FB-TA

FESTO

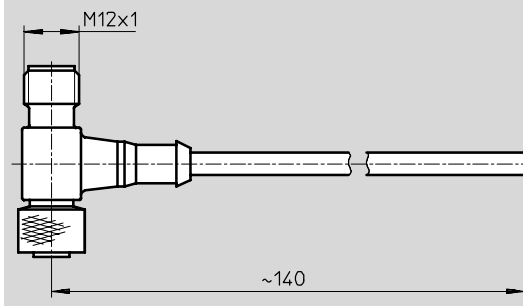
Rozmery

FB-TA

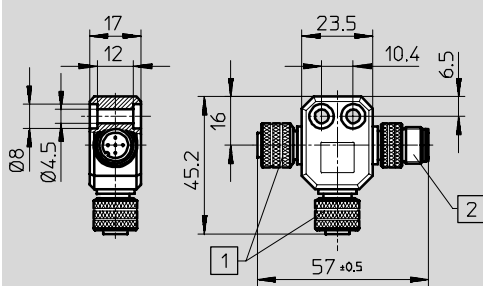


CAD modely na stiahnutie → www.festo.sk/engineering

FB-TA-1



FB-TA-M12-5POL

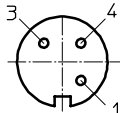
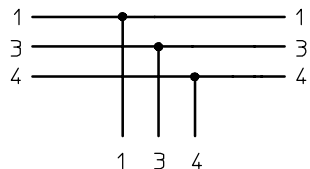
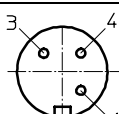
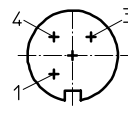
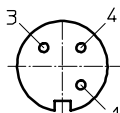
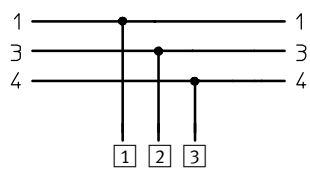
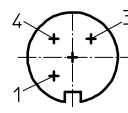
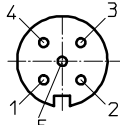
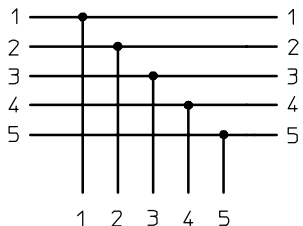
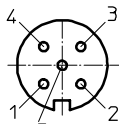
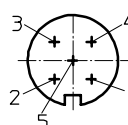


- 1 zásuvka M12, 5 pólov
- 2 konektor M12, 5 pólov

Elektrická prepojavacia technika, pre pripojenie prevádzkovej zbernice

technické údaje – FB-TA

FESTO

Zapojenie (pohľad na zásuvku/konektor)		
FB-TA zásuvka	zapojenie	konektor
	 	
FB-TA-1 zásuvka	zapojenie	konektor
	 <div style="display: flex; flex-direction: column; gap: 5px;"> <div>1 biela</div> <div>2 čierna</div> <div>3 tienenie</div> </div>	
FB-TA-M12-5POL zásuvka	zapojenie	konektor
	 	

Príslušenstvo pre ventilové terminály
elektrická prepojavacia technika

5.1