

Elektrická prepojovacia technika, pre diagnostické rozhranie

FESTO

prehľad dodávok

Prehľad diagnostických káblov pre ventilové terminály						
typ kábla	ventilový terminál					→ strana
	typ 04	typ 10/12 ¹⁾	typ 03	typ 02	typ 50	
KDI-SB202-BU9	-	■	■	■	-	4 / 5.1-101
KDI-SB60-3-M12	■	■	■	-	-	4 / 5.1-101
KDI-SB60-6,0-M12	■	■	■	-	-	4 / 5.1-101
KDI-SB60-3-10,0-M12	■	■	■	-	-	4 / 5.1-101
KDTAM-SB60-3-M12	■	■	■	-	-	4 / 5.1-101
KDTAM-SB60-6,0-M12	■	■	■	-	-	4 / 5.1-101
KDTAM-SB60-10,0-M12	■	■	■	-	-	4 / 5.1-101
KV-M12-M12-1,5	-	-	-	-	■	4 / 5.1-103
KV-M12-M12-3,5	-	-	-	-	■	4 / 5.1-103
→ strana			4 / 5.1-99	4 / 5.1-100	4 / 5.1-100	

1) cez inštalačný systém CP (ECP)

Príslušenstvo pre ventilové terminály
elektrická prepojovacia technika

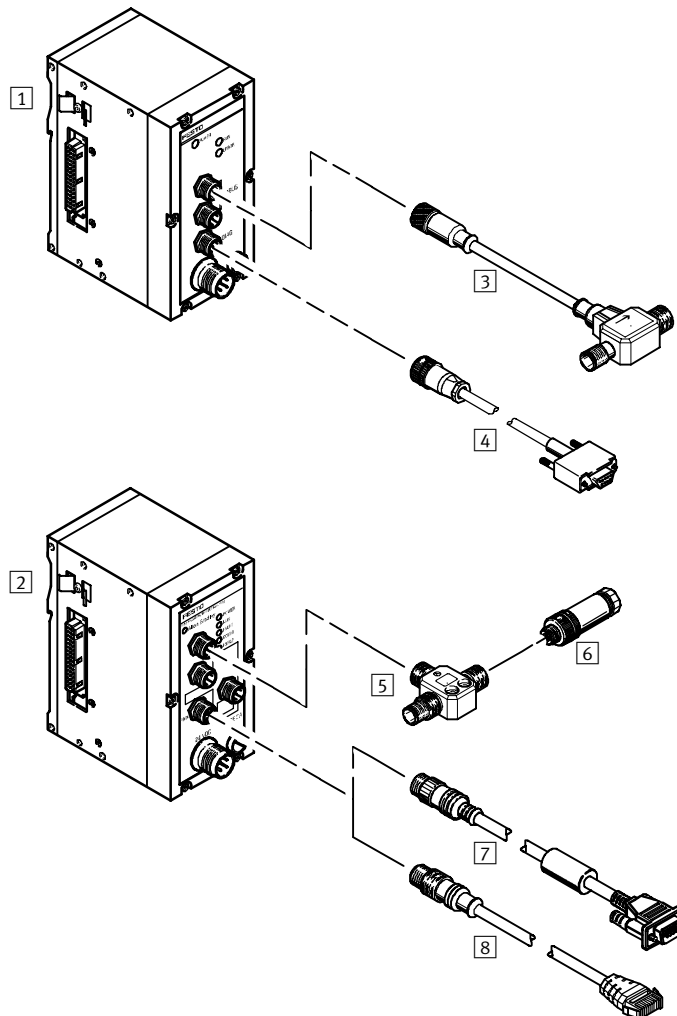
5.1

Elektrická prepojuvacia technika, pre diagnostické rozhranie

prehľad príslušenstva

FESTO

Diagnostické rozhranie ventilového terminálu typ 03



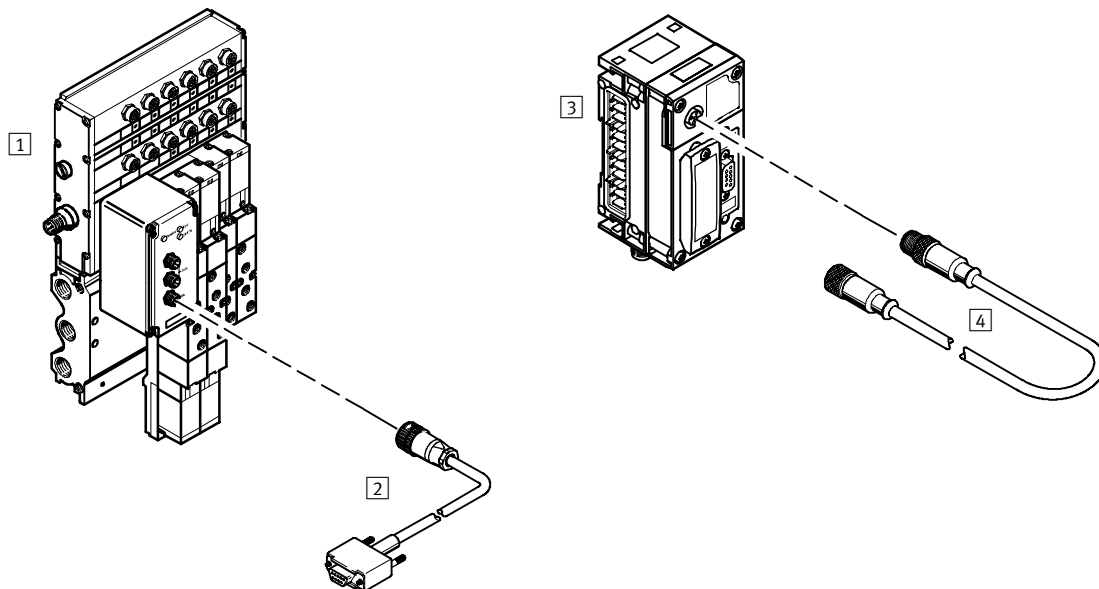
Príslušenstvo		
	stručný popis	→ strana
1	ISF3-03	riadiaci blok modulárnej elektrickej periférie pre typ 03/04 4 / 4.8-166 Info 222 Elektrické periférie typ 03/04B
2	ISF60-03-DN/ISB60-03	riadiaci blok modulárnej elektrickej periférie pre typ 03/04 4 / 4.8-156 Info 222 Elektrické periférie typ 03/04B
3	FB-TA	adaptér T, 3 póly 4 / 5.1-95
4	KDI-SB202-...	programovací kábel, 4 póly 4 / 5.1-101
5	FB-TA-M12-5POL	adaptér T, 5 pólov 4 / 5.1-95
6	SEA-M12-5GS-PG7	priamy konektor, 5 pólov 4 / 5.1-152
7	KDTAM-SB60-...	programovací kábel, 7 pólov 4 / 5.1-101
8	KDI-SB60-...	programovací kábel, 7 pólov 4 / 5.1-101

Elektrická prepojovacia technika, pre diagnostické rozhranie

prehľad príslušenstva

FESTO

Diagnostické rozhranie inštalačného terminálu/ventilového terminálu typ 02 a terminálu CPX



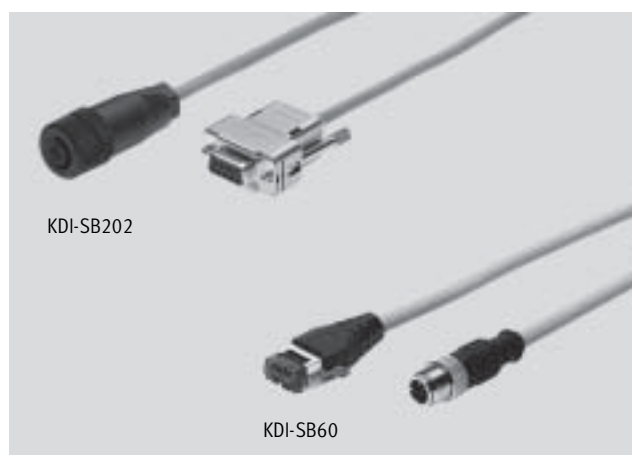
Príslušenstvo	stručný popis	→ strana
1 IIFB-02-... VIFB02-...	inštalačný terminál typ 02 ventilový terminál typ 02	4 / 2.3-1 4 / 2.3-1 www.festo.sk
2 KDI-SB202-...	programovací kábel, 4 póly	4 / 5.1-101
3 CPX-FB...	uzol prevádzkovej zbernice terminálu CPX	4 / 4.8-1 Info 210 Terminály CPX
4 KV-M12-M12-...	zásuvka s káblom pre diagnostické rozhranie	4 / 5.1-103

Elektrická prepojavacia technika, pre diagnostické rozhranie

FESTO

technické údaje – KDI/KDTAM

- programovací kábel pre rôzne použitia
- zmontovaný celok pre obojstranné pripojenie
- dĺžka kábla 3 m, 6 m a 10 m



Príslušenstvo pre ventilové terminály
elektrická prepojavacia technika

5.1

Všeobecné technické údaje		
typ	KDI-.../KDTAM-...	KDI-PPA-3-BU9
spôsob upevnenia	prevlečná matica/konektor so závitmi M12, svorka/skrutky 2xM3	skrutky 4-40 UNC
montážna poloha	ľubovoľná	
rozsah prevádzkového napätia [V]	300 AC	-
materiál telesa	polyester/polyuretán	
materiál kontaktov	legovaná meď, pozlátená	
materiál prevlečnej matice	poniklovaná mosadz	
materiál pre opláštenie kábla	polyuretán	polyvinylchlorid
teplota okolia [°C]	-30 ... +80	
teplota okolia pri pohyblivej inštalácii kábla [°C]	-10 ... +80	

Údaje pre objednávku							
	elektrické pripojenie	štruktúra kábla [mm ²]	Ø kábla [mm]	hmotnosť výrobu [g]	dĺžka kábla [m]	typ	č. dielu
	priamy konektor, 5 pólov, M12 – priama zásuvka, 9 pólov, Sub-D	7x0,24	5,9	203	3	KDTAM-SB60-3-M12	188 979
				354	6	KDTAM-SB60-6-M12	188 980
				582	10	KDTAM-SB60-10-M12	188 981
	priama zásuvka, 9 pólov, Sub-D – priamy konektor, 9 pólov, Sub-D	9x0,22	-	156	3	KDI-PPA-3-BU9	151 915
	priama zásuvka, 5 pólov, M12 – priama zásuvka, 25 pólov, Sub-D	4x0,14	4,5 ... 6,5	210	5	KDI-SB202-BU25	30 437
	priama zásuvka, 5 pólov, M12 – priama zásuvka, 9 pólov, Sub-D			181	5	KDI-SB202-BU9	150 268
	priamy konektor, 5 pólov, M12 – priama zásuvka, 8 pólov, SDL	7x0,24	5,9	190	3	KDI-SB60-3,0-M12	171 173
				361	6	KDI-SB60-6,0-M12	175 686
				591	10	KDI-SB60-10,0-M12	171 174

Elektrická prepojovacia technika, pre diagnostické rozhranie

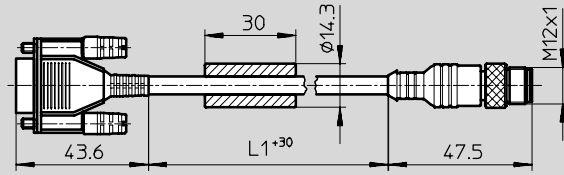
technické údaje – KDI/KDTAM

FESTO

Rozmery

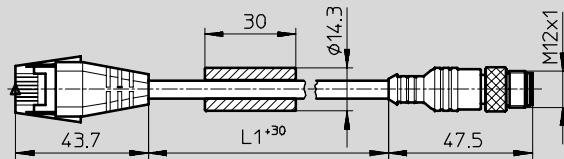
CAD modely na stiahnutie → www.festo.sk/engineering

KDTAM-...



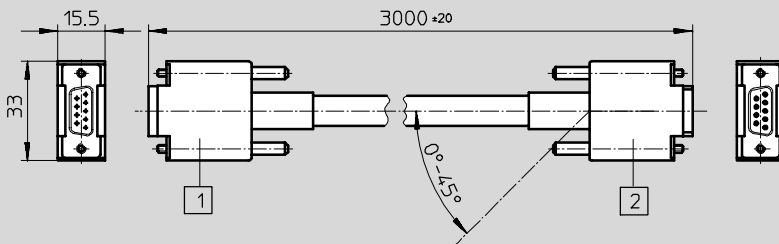
L1 dĺžka kábla 3 m,
6 m alebo 10 m

KDI-SB60-...



L1 dĺžka kábla 3 m,
6 m alebo 10 m

KDI-PPA-3-BU9



- 1 priama zásuvka, 9 pólov, Sub-D
- 2 priamy konektor, 9 pólov, Sub-D

Elektrická prepojovacia technika, pre diagnostické rozhranie

technické údaje – KV-M12-...

FESTO

- zásuvka s káblom pre diagnostické rozhranie (k terminálu CPX)
- zmontovaný celok pre obojstranné pripojenie
- dĺžka kábla 1,5 m a 3,5 m
- 5 pólov/4 vodiče
- kruhový konektor



Všeobecné technické údaje		KV-M12-M12-...
typ		KV-M12-M12-...
spôsob upevnenia		prevlečná matica M12
montážna poloha		ľubovoľná
rozsah prevádzkového napätia	[V]	30 AC
	[V]	36 DC
prúdová zaťažiteľnosť	[A]	4
Ø kábla	[mm]	5
spôsob ochrany podľa EN 60 529		IP67 (v pripojenom stave)
materiál telesa		polyuretán
materiál kontaktov	zásuvka	mosadz, pozlátená
	konektor	bronz, pozlátený
materiál prevlečnej matice		mosadz poniklovaná/pochrómovaná
materiál pre opláštenie kábla		polyuretán
teplota okolia	[°C]	-25 ... +70
teplota okolia pri pohyblivej inštalácii kábla	[°C]	-5 ... +70

Údaje pre objednávku						
	elektrické pripojenie	štruktúra kábla [mm ²]	hmotnosť výrobku [g]	dĺžka kábla [m]	typ	č. dielu
	priamy konektor – priama zásuvka, 5 pólov	4x0,34	97	1,5	KV-M12-M12-1,5	529 044
	priamy konektor – priama zásuvka, 5 pólov	4x0,34	182	3,5	KV-M12-M12-3,5	530 901

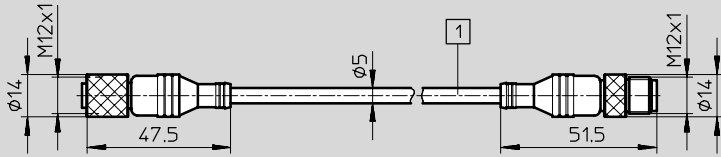
Elektrická prepojovacia technika, pre diagnostické rozhranie

technické údaje – KV-M12-...

Rozmery

KV-M12-M12-...

CAD modely na stiahnutie → www.festo.sk/engineering



1 dĺžka kábla 1,5 m alebo 3,5 m

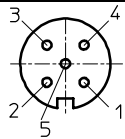
Zapojenie (pohľad na zásuvku/konektor)

KV-M12-M12-...

zásuvka

zapojenie

konektor



1 (+24V)	hnedá	1 (+24V)
3 (0V)	modrá	3 (0V)
2 (RxD, MMI)	biela	2 (TxD, CPX)
4 (TxD, MMI)	čierna	4 (RxD, CPX)
5 (FE)	stienenie	5 (FE)

