

Mechové uchopovače DHEB

FESTO



Mechové uchopovače DHEB

FESTO

hlavné údaje

Stručný prehľad

Odvetraním prívodu stlačeného vzduchu sa pohybuje interný piest. Mechanika prenáša pohyb piestu na mech. Tým sa deformuje mech smerom von.

Zväčšením priemeru mecha sú užitočné záťažové upnuté k vnútornej kontúre. Po odvetraní uchopovača spôsobí vratná sila mecha návrat piestu do východiskovej polohy.

- jednočinný vnútorný uchopovač
- voliteľné s vnútorne umiestneným priebežným otvorom
- max. užitočná záťaž: 5,1 kg
- pracovný rozsah: Ø 8 ... 85 mm
- voliteľné dva smery zataženia mecha:
 - nahor
 - nadol

- voliteľné dva materiály mecha:
 - etylén-propylenkaučuk (EPDM)
 - silikón
- voliteľné dva varianty prípoja stlačeného vzduchu:
 - bočre
 - vzadu

Technické podrobnosti smer pohybu: nahor

mech odvetraný



mech pod tlakom



smer pohybu: nadol

mech odvetraný



mech pod tlakom



materiál mecha
silikón

- veľmi dobrá teplotná odolnosť (širší interval)
- schválené pre potravinársky priemysel
- dlhšia životnosť ako materiál EPDM
- obsahuje LABS látky

EPDM

- vyšší súčiniteľ trenia ako silikón
- menší odtlačok na veľmi hladkých dieloch

príklady použitia

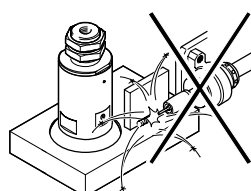
- citlivé vnútorné uchopenie krehkých dielov (napr. sklo alebo keramika).
- transport a balenie napr. pohárov, šálok a fliaš

- Priebežný vnútorný otvor ¹ (voliteľné) umožňuje chladiť, čistiť diel počas manipulácie, overovať tesnosť dielu alebo ho dezinfikovať

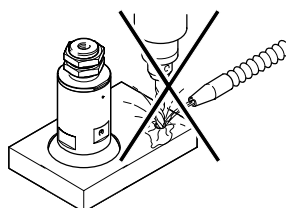


 upozornenie

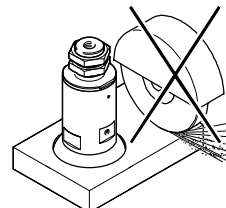
Uchopovače nie sú navrhnuté pre nasledujúce aplikácie:



- zväracie iskry



- kvalitné opracovanie
- agresívne média



- brúsny prach

Mechové uchopovače DHEB

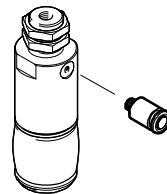
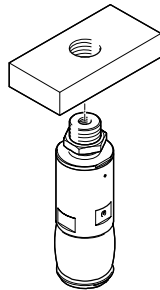
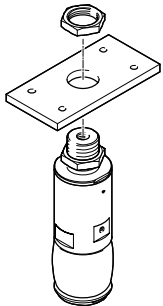
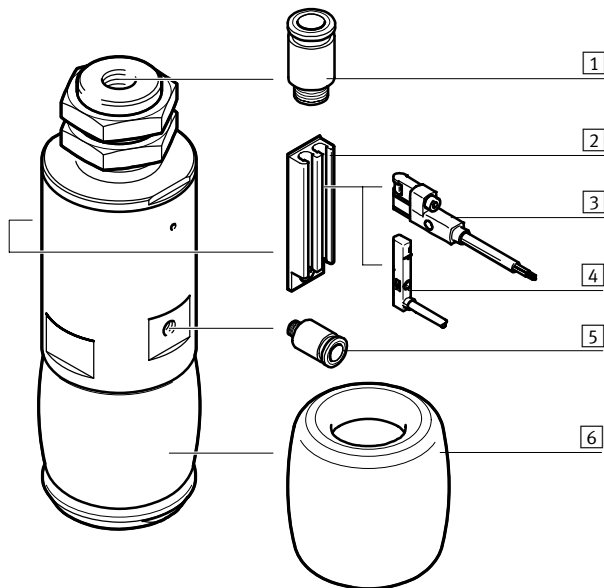
prehľad príslušenstva

Možnosti upevnenia
 priebežný otvor

závitový otvor

Variety prípoja vzduchu
 bočne

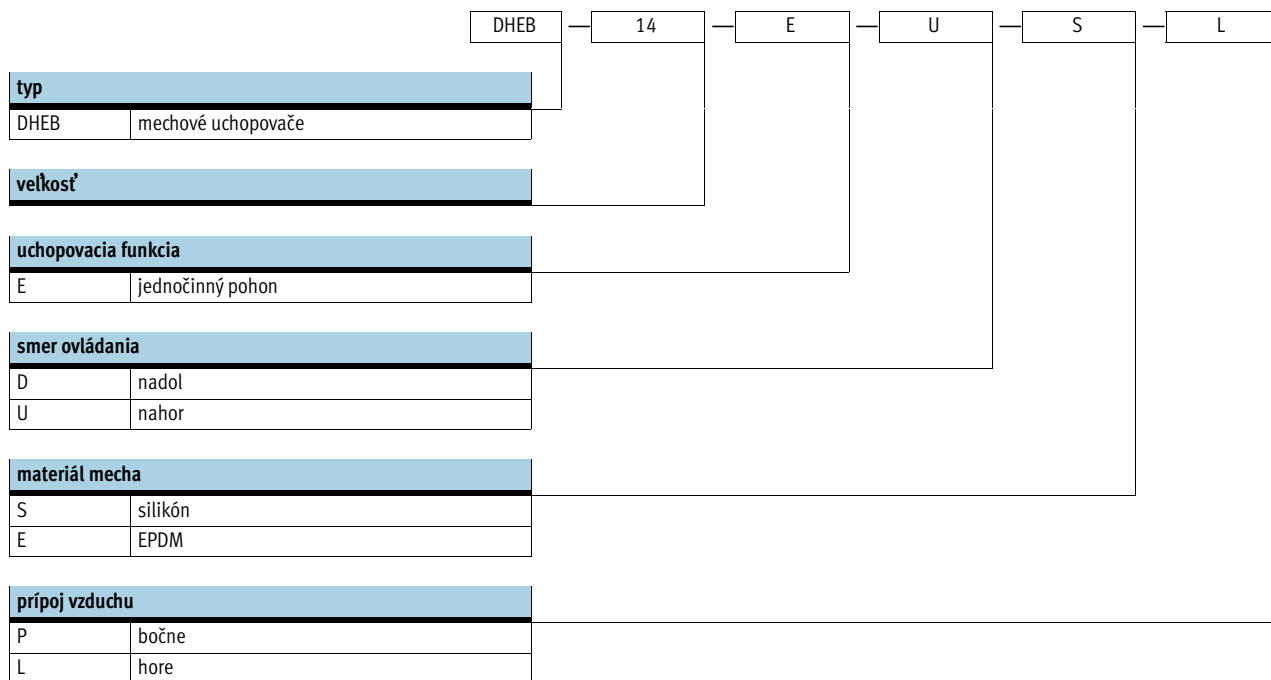
hore


Prehľad príslušenstva


Príslušenstvo		
typ	stručný opis	→ strana/internet
1 nástřný prípoj QS	<ul style="list-style-type: none"> ■ pre pripojenie hadíc stlačeného vzduchu s kalibrovaným vonkajším priemerom ■ pri variante s bočným prívodom stlačeného vzduchu DHEB-...-P možno tento prípoj použiť (s priebežným vnútorným otvorom) napr. na chladenie, čistenie, kontrolu únikov a kontrolu dielu ■ pri variante DHEB-...-L slúži tento prípoj pre napájanie uchopovača stlačeným vzduchom 	quick star
2 lišta snímača DASP	<ul style="list-style-type: none"> ■ pre upevnenie snímačov koncových polôh ■ pre veľkosť 27 ... 63 	11
3 snímače koncových polôh SMT-10G	<ul style="list-style-type: none"> ■ na snímanie polohy piestu ■ pre veľkosť 27 ... 63 	12
4 snímače koncových polôh SME-/SMT-10	<ul style="list-style-type: none"> ■ na snímanie polohy piestu ■ pre veľkosť 27 ... 63 	12
5 nástřný prípoj QS	<ul style="list-style-type: none"> ■ pre pripojenie hadíc stlačeného vzduchu s kalibrovaným vonkajším priemerom ■ pri variante s bočným prívodom stlačeného vzduchu DHEB-...-P slúži tento prípoj na pripojenie napájania uchopovača stlačeným vzduchom 	quick star
6 mech DHAS	možno v prípade opotrebovania vymeniť	—

Mechové uchopovače DHEB

legenda k typovému označeniu



Mechové uchopovače DHEB

údajový list

 funkcia
jednočinný

www.festo.sk
menu
Podpora/Náhradné diely

-  - veľkosť
8 ... 63 mm
-  - priemer
Ø 11 ... 85 mm

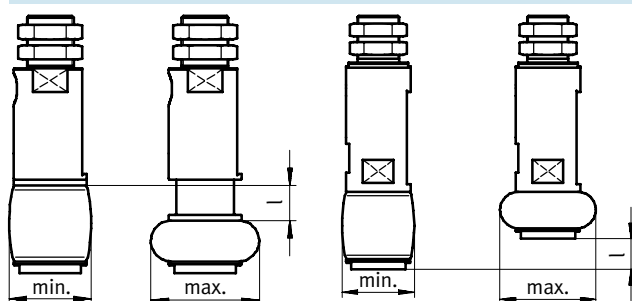

Všeobecné technické údaje

veľkosť	8	10	12	14	18	22	27	33	41	51	63	
konštrukcia	kontrakčná membrána s postupnosťou pohybov s núteným vedením											
spôsob činnosti	jednočinný, uzavretý											
pneumatický prípoj												
DHEB-...-P	M3	M3	M3	M3	M5	M5	M5	M5	M5	G $\frac{1}{8}$	G $\frac{1}{8}$	
DHEB-...-L	M5	M5	M5	M5	M5	M5	M5	G $\frac{1}{8}$	G $\frac{1}{8}$	G $\frac{1}{8}$	G $\frac{1}{8}$	
normatívna užitočná záťaž [kg]	0,08	0,1	0,12	0,15	0,21	0,32	0,45	0,7	1,2	2,5	5,1	
max. pracovná frekvencia [Hz]	≤ 4											
priemerný interval výmeny pre mech												
DHEB-...-S	1 mil. cyklov											
DHEB-...-E	0,5 mil. cyklov											
snímanie polohy	bez							pre snímače koncových polôh, s lištou snímača DASP				
spôsob upevnenia	s kontramaticou s vonkajším závitom											
montážna poloha	ľubovoľná											

Uchopovaný priemer, zdvih mecha l

DHEB-...-D

DHEB-...-U



veľkosť	8	10	12	14	18	22	27	33	41	51	63
min. (±1 mm) [mm]	8	10,5	13	15	19,5	24	28	34	42	54	66
max. (±1 mm) [mm]	11	14	17	19,5	25	31,5	37	45	54	68	85
zdvih mecha (±0,5 mm) [mm]	3,5	4	5,5	7	7,5	12	12	14,5	15,5	18	25

Hmotnosti [g]

veľkosť	8	10	12	14	18	22	27	33	41	51	63
DHEB-...-D	15	16	17	17	28	43	79	118	280	490	800
DHEB-...-U	16	17	18	20	35	50	100	130	300	500	785

Mechové uchopovače DHEB

údajový list

Prevádzkové podmienky a podmienky okolia											
veľkosť	8	10	12	14	18	22	27	33	41	51	63
min. prevádzkový tlak [bar]	5						4				
max. prevádzkový tlak [bar]	8										
návrat do základnej polohy [bar]	≤1										
prevádzkové médium	stlačený vzduch ISO 8573-1:2010 [7:4:4]										
upozornenie pre prevádzkové/riadiace médium	prevádzka s mazaním možná (potrebné pri ďalšej prevádzke)										
teplota okolia ¹⁾											
uchopovače [°C]	+5 ... +60										
EPDM mech [°C]	-30 ... +120										
silikónový mech [°C]	-40 ... +150										
vhodné pre potravinársky priemysel											
DHEB-...-S	v zmysle vyhlásenia výrobcu										
odolnosť proti korózii KBK ²⁾	2										

1) Berte ohľad na rozsah bezdotykových snímačov.

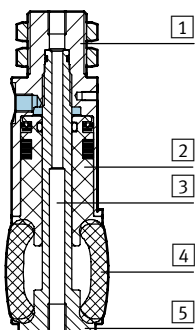
2) Trieda odolnosti proti korózii 2 podľa normy Festo 940 070

Konštrukčné diely s miernymi nárokmi na odolnosť proti korózii. Vonkajšie viditeľné časti s požiadavkami predovšetkým na vzhľad povrchu, ktorý je vystavený priamemu kontaktu s okolitou pre priemysel bežnou atmosférou prípadne médiami, ako sú chladiace látky a mazivá.

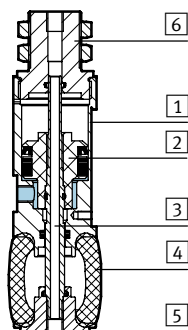
Materiály

funkčný rez

DHEB-...-D



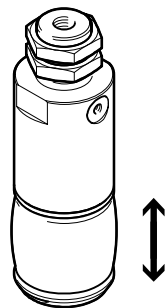
DHEB-...-U



Mechový uchopovač

1	teleso	tvrdlo eloxovaný hliník
2	piest	
	DHEB-...-D	polyacetál
	DHEB-...-U	tvrdlo eloxovaný hliník
3	piestna tyč	tvrdlo eloxovaný hliník
4	mech	
	DHEB-...-S	silikón (mliečna, transparentná, prírodná)
	DHEB-...-E	EPDM (etylén-propylénový kaučuk, čierna)
5	veko	tvrdlo eloxovaný hliník
6	veko	tvrdlo eloxovaný hliník
—	poznámka o materiáli	obsahuje LABS látky v zmysle RoHS

Časy otvárania a zatvárania [ms] pri 6 bar



Uvedené časy otvárania a zatvárania [ms] boli merané pri izbovej teplote, prevádzkovom tlaku 6 bar a pri vodorovne zabudovanom uchopovači. Časy sa vzťahujú na nezaťažovaný uchopovač.

V závislosti variantu vyhotovenia je deformácia mecha deklarovaná ako čas otvárania a návrat ako čas zatvárania.

veľkosť	8	10	12	14	18	22	27	33	41	51	63
otváranie	10	20	20	20	20	30	30	30	30	30	40
zatváranie	30	40	40	40	50	60	60	60	70	70	100

Mechové uchopovače DHEB

údajový list

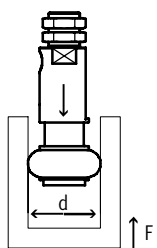
Sila uchopenia/klzná sila F pri 6 bar v závislosti od priemeru d a smeru ovládania uchopovača

- Sila závisí od nasledujúcich faktorov:
- priemer uchopovaného dielu
 - štruktúra povrchu
 - smer ovládania uchopovača
 - súčinitele trenia
 - prevádzkový tlak

Aplikácia 1

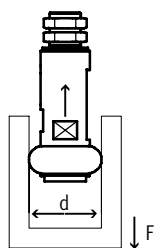
DHEB-...-D

- smer ovládania nadol
- obrobok, tlačný



DHEB-...-U

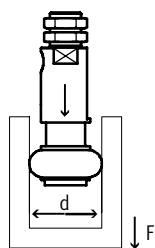
- smer ovládania nahor
- obrobok, ťažný



Aplikácia 2

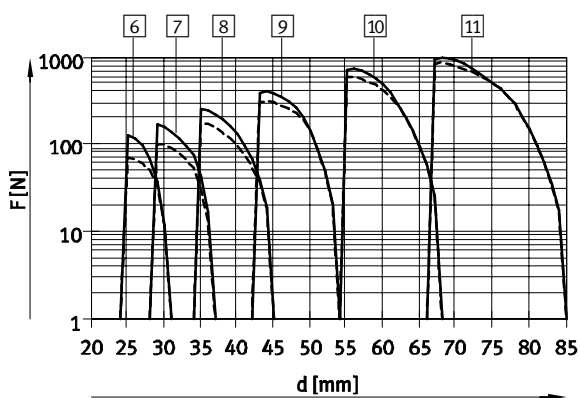
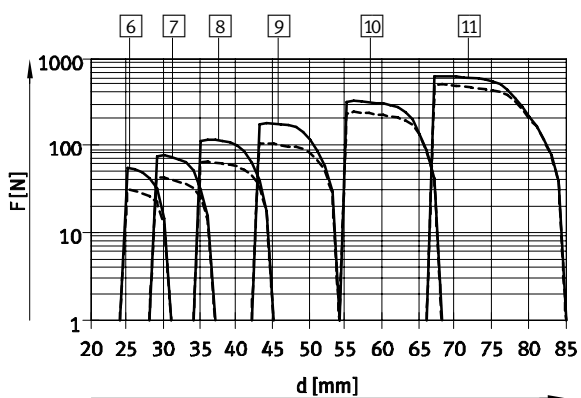
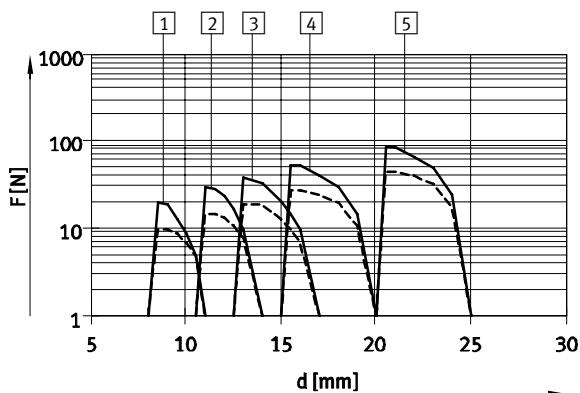
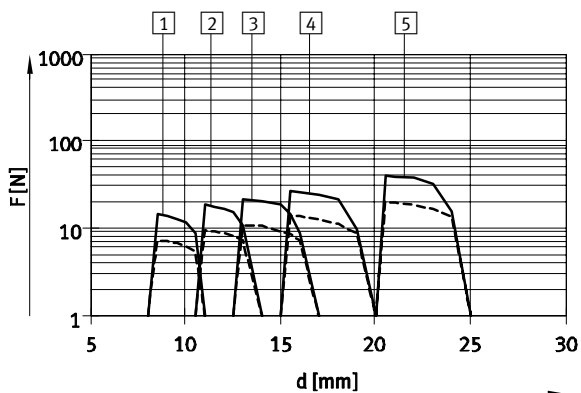
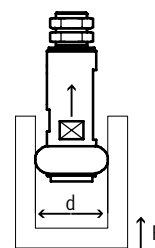
DHEB-...-D

- smer ovládania nadol
- obrobok, ťažný



DHEB-...-U

- smer ovládania nahor
- obrobok, tlačný



- | | |
|--------------|---------------|
| 1 veľkosť 8 | 7 veľkosť 27 |
| 2 veľkosť 10 | 8 veľkosť 33 |
| 3 veľkosť 12 | 9 veľkosť 41 |
| 4 veľkosť 14 | 10 veľkosť 51 |
| 5 veľkosť 18 | 11 veľkosť 63 |
| 6 veľkosť 22 | |

- materiál: EPDM
- - - materiál: silikón

⌀ upozornenie
Pri priemere d je nutné zohľadniť toleranciu ±1 mm.

Mechové uchopovače DHEB

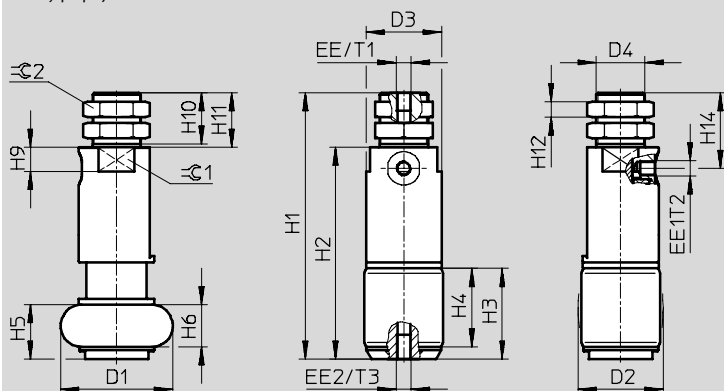
údajový list

Rozmery

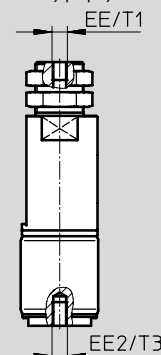
sťahovanie CAD modelov → www.festo.sk/engineering

DHEB-...-D – smer ovládania: nadol

DHEB-...-D-...-P,
bočný prípoj stlačeného vzduchu

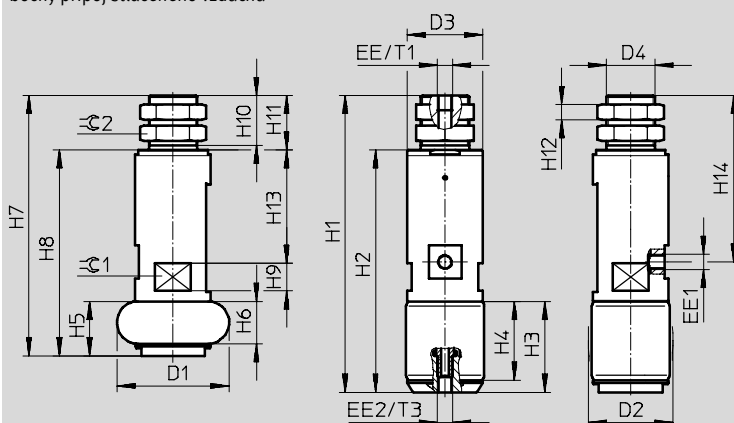


DHEB-...-D-...-L,
horný prípoj stlačeného vzduchu

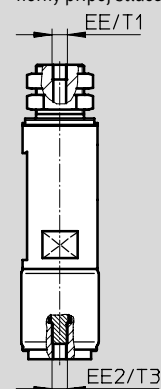


DHEB-...-U – smer ovládania: nahor

DHEB-...-U-...-P,
bočný prípoj stlačeného vzduchu



DHEB-...-U-...-L,
horný prípoj stlačeného vzduchu



veľkosť [mm]	D1	D2	D3	D4		EE	EE1	EE2	H1	
	∅ ±1	∅ ±1	∅	DHEB-...-D	DHEB-...-U				DHEB-...-D ±1	DHEB-...-U ±1
8	11	8	14	M10x1	M10x1	M5	M3	M2	52,7	57,5
10	14	10,5	14	M10x1	M10x1	M5	M3	M2	54,2	58,8
12	17	13	14	M12x1	M10x1	M5	M3	M3	55,5	60,5
14	19,5	15	14	M12x1	M10x1	M5	M3	M3	55,8	64
18	25	19,5	18	M12x1	M12x1	M5	M5	M3	65	72,5
22	31,5	24	21,5	M14x1	M14x1	M5	M5	M3	75,5	82
27	37	28	25	M16x1	M16x1	M5	M5	M5	88	98
33	45	34	30	M22x1,5	M22x1,5	G $\frac{1}{8}$	M5	G $\frac{1}{8}$	109	116
41	54	42	40	M22x1,5	M22x1,5	G $\frac{1}{8}$	M5	G $\frac{1}{8}$	126,5	131
51	68	54	50	M26x1,5	M26x1,5	G $\frac{1}{8}$	G $\frac{1}{8}$	G $\frac{1}{8}$	159	160
63	85	66	60	M26x1,5	M26x1,5	G $\frac{1}{8}$	G $\frac{1}{8}$	G $\frac{1}{8}$	189	185

Mechové uchopovače DHEB

údajový list

veľkosť [mm]	H2		H3 ±0,5	H4 ±0,5	H5 ±0,5	H6 ±0,5	H7 ±1	H8 ±1
	DHEB-...-D ±1	DHEB-...-U ±1						
8	39,7	44,5	9,2	7	5,2	3	53,5	40,5
10	41,2	45,5	10,7	8,5	6,2	4	54	41
12	42,5	47,5	13	10,5	7,5	5	55	42
14	42,8	51	15,8	13	8,8	6	57	44
18	51	58,5	19,5	16,5	12	9	65	51
22	60,5	67	24,2	21	14,2	11	72	57
27	70	80	30	26	18	14	86	68
33	84	91	37	32,5	22,5	18	101,5	76,5
41	101,5	106	45	39,5	29,5	24	115,5	90,5
51	127	128	55	48	37	30	142	110
63	157	153	70	61	45	36	160	128

veľkosť [mm]	H9		H10		H11	H12		H13 ±0,5	H14	
	DHEB-...-D	DHEB-...-U	DHEB-...-D ±1	DHEB-...-U ±1		DHEB-...-D	DHEB-...-U		DHEB-...-D ±0,5	DHEB-...-U ±0,5
8	6	—	12	12	13	3,5	3,5	21	17,5	35,5
10	6	—	12	12	13	3,5	3,5	21,55	17,5	36
12	6	—	12	12	13	4	3,5	22,4	17,5	36,5
14	6	6	12	12	13	4	3,5	26,2	17,5	38,2
18	6	7	13	13	14	4	4	29	19,3	42
22	7	8	14	14	15	5	5	31,8	21	46,5
27	8	9	17	16,5	18	5	5	37,5	25	55
33	8	10	24	23,5	25	6	6	40,5	31,5	65
41	11	12	23,5	23,5	25	6	6	45	32,5	70
51	13	14	30	30	32	8	8	54	42,5	88,5
63	16	16	30	30	32	8	8	62	46	96,5

veľkosť [mm]	T1		T2 min.	T3		≈C1		≈C2	
	DHEB-...-D ±2	DHEB-...-U ±2		DHEB-...-D min.	DHEB-...-U min.	DHEB-...-D	DHEB-...-U	DHEB-...-D	DHEB-...-U
8	5	5	—	3,5	3,5	13	13	13	13
10	5	5	—	3,5	3,5	13	13	13	13
12	5	5	—	4	4	13	13	15	13
14	5	5	—	4	4	13	13	15	13
18	5	5	—	4	4	16	16	15	15
22	5	5	—	5	5	19	20	17	17
27	5	5	5	8	—	22	22	19	19
33	8	8	5	8	7	28	27	27	27
41	8	8	6	7	—	36	36	27	27
51	8	9	8	—	—	45	45	32	32
63	10	10	8	—	—	54	54	32	32

Mechové uchopovače DHEB

údajový list

Typové označenie – smer ovládania: nadol					
veľkosť [mm]	materiál: mech		EPDM		
	silikón		č. dielu	typ	
prípoj stlačeného vzduchu: hore					
8	1320754	DHEB-8-E-D-S-L	1320765	DHEB-8-E-D-E-L	
10	1320755	DHEB-10-E-D-S-L	1320766	DHEB-10-E-D-E-L	
12	1320756	DHEB-12-E-D-S-L	1320767	DHEB-12-E-D-E-L	
14	1320757	DHEB-14-E-D-S-L	1320768	DHEB-14-E-D-E-L	
18	1320758	DHEB-18-E-D-S-L	1320769	DHEB-18-E-D-E-L	
22	1320759	DHEB-22-E-D-S-L	1320770	DHEB-22-E-D-E-L	
27	1320760	DHEB-27-E-D-S-L	1320771	DHEB-27-E-D-E-L	
33	1320761	DHEB-33-E-D-S-L	1320772	DHEB-33-E-D-E-L	
41	1320762	DHEB-41-E-D-S-L	1320773	DHEB-41-E-D-E-L	
51	1320763	DHEB-51-E-D-S-L	1320774	DHEB-51-E-D-E-L	
63	1320764	DHEB-63-E-D-S-L	1320775	DHEB-63-E-D-E-L	
prípoj stlačeného vzduchu: bočne					
8	1320776	DHEB-8-E-D-S-P	1320787	DHEB-8-E-D-E-P	
10	1320777	DHEB-10-E-D-S-P	1320788	DHEB-10-E-D-E-P	
12	1320778	DHEB-12-E-D-S-P	1320789	DHEB-12-E-D-E-P	
14	1320779	DHEB-14-E-D-S-P	1320790	DHEB-14-E-D-E-P	
18	1320780	DHEB-18-E-D-S-P	1320791	DHEB-18-E-D-E-P	
22	1320781	DHEB-22-E-D-S-P	1320792	DHEB-22-E-D-E-P	
27	1320782	DHEB-27-E-D-S-P	1320793	DHEB-27-E-D-E-P	
33	1320783	DHEB-33-E-D-S-P	1320794	DHEB-33-E-D-E-P	
41	1320784	DHEB-41-E-D-S-P	1320795	DHEB-41-E-D-E-P	
51	1320785	DHEB-51-E-D-S-P	1320796	DHEB-51-E-D-E-P	
63	1320786	DHEB-63-E-D-S-P	1320797	DHEB-63-E-D-E-P	

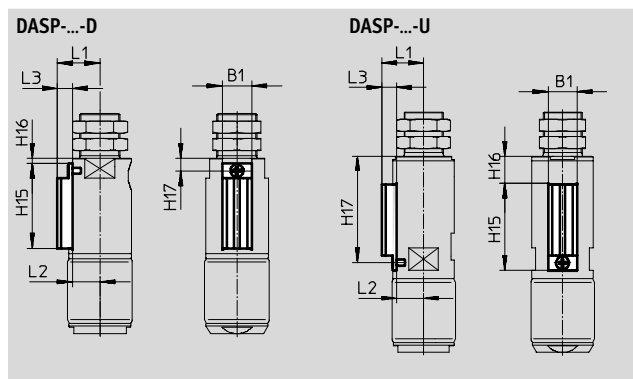
Typové označenie – smer ovládania: nahor					
veľkosť [mm]	materiál: mech		EPDM		
	silikón		č. dielu	typ	
prípoj stlačeného vzduchu: hore					
8	1320798	DHEB-8-E-U-S-L	1320809	DHEB-8-E-U-E-L	
10	1320799	DHEB-10-E-U-S-L	1320810	DHEB-10-E-U-E-L	
12	1320800	DHEB-12-E-U-S-L	1320811	DHEB-12-E-U-E-L	
14	1320801	DHEB-14-E-U-S-L	1320812	DHEB-14-E-U-E-L	
18	1320802	DHEB-18-E-U-S-L	1320813	DHEB-18-E-U-E-L	
22	1320803	DHEB-22-E-U-S-L	1320814	DHEB-22-E-U-E-L	
27	1320804	DHEB-27-E-U-S-L	1320815	DHEB-27-E-U-E-L	
33	1320805	DHEB-33-E-U-S-L	1320816	DHEB-33-E-U-E-L	
41	1320806	DHEB-41-E-U-S-L	1320817	DHEB-41-E-U-E-L	
51	1320807	DHEB-51-E-U-S-L	1320818	DHEB-51-E-U-E-L	
63	1320808	DHEB-63-E-U-S-L	1320819	DHEB-63-E-U-E-L	
prípoj stlačeného vzduchu: bočne					
8	1320820	DHEB-8-E-U-S-P	1320831	DHEB-8-E-U-E-P	
10	1320821	DHEB-10-E-U-S-P	1320832	DHEB-10-E-U-E-P	
12	1320822	DHEB-12-E-U-S-P	1320833	DHEB-12-E-U-E-P	
14	1320823	DHEB-14-E-U-S-P	1320834	DHEB-14-E-U-E-P	
18	1320824	DHEB-18-E-U-S-P	1320835	DHEB-18-E-U-E-P	
22	1320825	DHEB-22-E-U-S-P	1320836	DHEB-22-E-U-E-P	
27	1320826	DHEB-27-E-U-S-P	1320837	DHEB-27-E-U-E-P	
33	1320827	DHEB-33-E-U-S-P	1320838	DHEB-33-E-U-E-P	
41	1320828	DHEB-41-E-U-S-P	1320839	DHEB-41-E-U-E-P	
51	1320829	DHEB-51-E-U-S-P	1320840	DHEB-51-E-U-E-P	
63	1320830	DHEB-63-E-U-S-P	1320841	DHEB-63-E-U-E-P	

Mechové uchopovače DHEB

príslušenstvo

Lišta snímača DASP


materiál:
 hliníková tvárna zliatina, eloxovaná
 bez obsahu medi a PTFE
 v zmysle RoHS

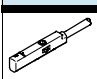




Rozmery a údaje pre objednávku											
pre konštrukčnú veľkosť	B1	H15	H16	H17	L1	L2	L3	hmotnosť	č. dielu	typ	
[mm]								[g]			
pre mechové uchopovače DHEB-...-D (smer pohybu: nadol)											
27	11,8	34,5	2	5	17	11	6	4	1329132	DASP-G3-27-C-D	
33	11,8	41	2	5	19,7	13,7	6	5	1325616	DASP-G3-33-C-D	
41	11,8	47	3	6	23,8	17,8	6	5	1355309	DASP-G3-41-C-D	
51	11,8	55,5	7	10	28,5	22,5	6	6	1356949	DASP-G3-51-C-D	
63	11,8	61	11	14	33,5	27,5	6	7	1359395	DASP-G3-63-C-D	
pre mechové uchopovače DHEB-...-U (smer pohybu: nahor)											
27	11,8	34,5	12	43,5	17	11	6	4	1329142	DASP-G3-27-C-U	
33	11,8	39,5	11	47,5	19,8	13,8	6	5	1323641	DASP-G3-33-C-U	
41	11,8	43	13,5	53,5	23,8	17,8	6	5	1355307	DASP-G3-41-C-U	
51	11,8	45,5	17	59,5	28,5	22,5	6	6	1356889	DASP-G3-51-C-U	
63	11,8	51,5	20	68,5	33,5	27,5	6	7	1359219	DASP-G3-63-C-U	

Mechové uchopovače DHEB

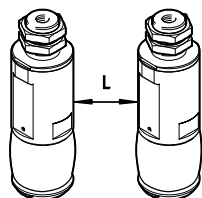
príslušenstvo

Typové označenie – snímače koncových polôh pre kruhovú drážku, bezkontaktné						technické údaje → internet: smt
	spôsob upevnenia	elektrický prípoj, smer výstupu prípoja	spínací výstup	dĺžka kábla [m]	č. dielu	typ
spínač						
	nasúvanie do drážky po dĺžke	kábel, 3 žily, priečne	PNP	2,5	547862	SMT-10G-PS-24V-E-2,5Q-OE
		konektor M8x1, 3 póly, priečne		0,3	547863	SMT-10G-PS-24V-E-0,3Q-M8D


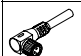
Typové označenie – snímače koncových polôh pre kruhovú drážku						
	montáž	elektrický prípoj kábel	spínací výstup	dĺžka kábla [m]	č. dielu	typ
	spínač, bezkontaktný					technické údaje → internet: smt
	možnosť nasadenia zhora do drážky	kábel, 3 žily	PNP	2,5	551373	SMT-10M-PS-24V-E-2,5-L-OE
konektor M8x1, 3 póly		0,3		551375	SMT-10M-PS-24V-E-0,3-L-M8D	
spínač, magnetické jazýčkové relé						technické údaje → internet: sme
	možnosť nasadenia zhora do drážky	kábel, 3 žily	—	2,5	173210	SME-10-KL-LED-24
		konektor M8x1, 3 póly		0,3	173212	SME-10-SL-LED-24

 upozornenie

Pri použití snímačov koncových polôh môžu feritové diely (napr. upevňovacie skrutky) spôsobovať rušenie. Preto je potrebné dodržiavať minimálnu vzdialenosť medzi uchopovačmi.



veľkosť	27	33	41	51	63
minimálna vzdialenosť [mm]	20	20	30	15	15

Typové označenie – spojovacie vedenie				technické údaje → internet: nebu	
	elektrický prípoj vľavo	elektrický prípoj vpravo	dĺžka kábla [m]	č. dielu	typ
	priama zásuvka, M8x1, 3 póly	kábel, nezakrytý koniec, 3 žily	2,5	541333	NEBU-M8G3-K-2,5-LE3
			5	541334	NEBU-M8G3-K-5-LE3
	uhlová zásuvka, M8x1, 3 póly	kábel, nezakrytý koniec, 3 žily	2,5	541338	NEBU-M8W3-K-2,5-LE3
			5	541341	NEBU-M8W3-K-5-LE3