



- kompaktná konštrukcia
- jednoduchá obsluha
- definované rozhrania
- s možnosťou individuálneho integrovania

Checkbox Compact CHB-C

hlavné údaje

FESTO

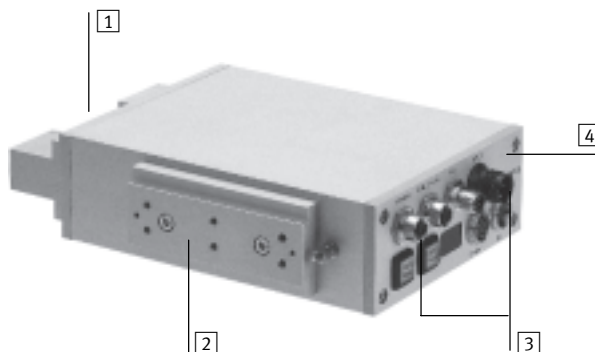
2.1

Množstvo funkcií

podrobný popis integrovaných kontrolných jednotiek

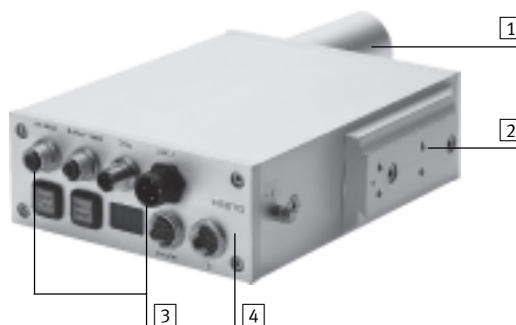
Jednotka Checkbox Compact sa skladá z telesa, v ktorom sú umiestnené všetky potrebné komponenty. Okrem užívateľského rozhrania (tlačidlá, kontrolky, displej), konektorov pre elektrické pripojenie pohonov, snímačov fronty, diagnostického rozhrania pre PC, napájania napätím, enkódera a nadradeného ovládania programovateľnou pamäťou (OPP) ide predovšetkým o kompletný systém zobrazovacích snímačov (optika, osvetlenie, kamera).

Optický kanál spodnej časti Checkbox Compact je smerom nadol otvorený a umožňuje tak jednoduchú integráciu do toku materiálu.



- 1 optický kanál
- 2 upevňovací prvok
 - 6x vnútorný závit M5
 - lícované kolíky
 - rybinové vedenie pre spojovaciu konštrukčnú zostavu HMSV-12
- 3 elektrické pripojenia
 - digitálne vstupy/výstupy
 - diagnostické rozhranie
 - kóder
 - elektrické napájanie
- 4 predná doska s používateľským rozhraním
 - tlačidlá
 - kontrolky
 - displej

Jednotka Checkbox Compact Flex má rovnakú konštrukciu a rovnaké funkcie, je však vybavená objektívom kamery C-Mount a je bez osvetlenia.



- 1 objektív v ochrannej trubici
- 2 upevňovací prvok
 - 6x vnútorný závit M5
 - lícované kolíky
 - rybinové vedenie pre spojovaciu konštrukčnú zostavu HMSV-12
- 3 elektrické pripojenia
 - digitálne vstupy/výstupy
 - diagnostické rozhranie
 - kóder
 - elektrické napájanie
- 4 predná doska s používateľským rozhraním
 - tlačidlá
 - kontrolky
 - displej

Checkbox Compact CHB-C

hlavné údaje

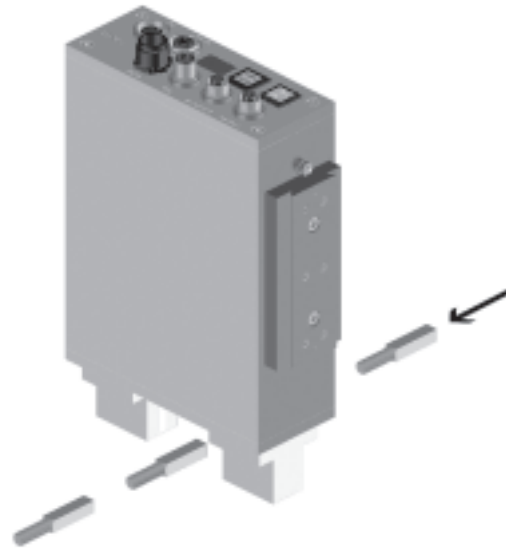
FESTO

Optimálna kontrola dielov

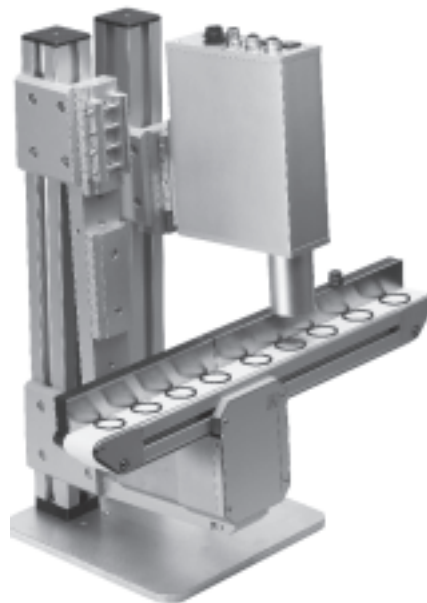
hospodárne, variabilné, bezpečné

Diely sú snímané pri prechode „optickým kanálom“. Oproti detekcii s plochou kamerou má táto koncepcia skenovania značné výhody, napr. je možné rozpoznávať a spracovávať ľubovoľnú zmes dielov bez dodržiavania minimálnych odstupov ako aj podstatne dlhšie objekty (do 1000 mm).

Pre získanie spoľahlivých a reprodukovateľných výsledkov kontroly musí byť rýchlosť kontrolovaných dielov konštantná a ich poloha musí byť stabilná. Premennú rýchlosť objektu je možné kompenzovať pripojením enkóderu (verzia PLC/Plus/Flex).



Pri jednotke Checkbox Compact Flex umožňuje zvislé usporiadanie objektívu kontrolu ležiacich, plochých prívádzaných dielov, napr. ozubených kolies, plechov a pružných tesnení, napr. v kombinácii s priehľadným dopravným pásom alebo presvietením.



Checkbox Compact CHB-C

hlavné údaje

FESTO

Ktoré diely sú vhodné?



Tu uvádzame malý výber zo širokej škály dielov:

- osi
- kovania
- vrtáky
- hroty vrtákov
- čapy
- kefy
- sústružené diely
- trne
- vkladané diely
- objímky
- pružiny
- pružné krúžky
- zátky
- kladky pre závesy
- kolíky so závitmi
- sklené ampulky
- drevené hmoždinky
- dutinky
- keramické tesnenia
- lamely reťazí
- gombíky
- drobný tovar
- puzdrá pre tyčinky na pery
- svorkovnice (čokoládky)
- matice
- ihly
- kruhové tesnenia
- plastové telesá
- časti zipsov/zdrhovadiel
- spínacie kontakty
- skrutky
- samoištiace matice
- telesá snímačov
- poistky
- šachové figúrky
- časti striekačiek
- výlisky
- nástrčné konektory
- vrchnáky pier
- tablety
- podložky
- hriadele
- časti zubných kefiek

V akých odvetviach sa Checkbox Compact používa?

- priemysel spracovania kovov
- elektrotechnický priemysel
- drevársky priemysel
- galvanizovanie
- priemysel tlakových odliatok
- baliarenský priemysel
- farmaceutický priemysel
- kozmetický priemysel
- bižutéria
- textilný a odevný priemysel
- montážno-technický priemysel
- potravinársky priemysel
- priemysel jemnej mechaniky

Checkbox Compact CHB-C

hlavné údaje

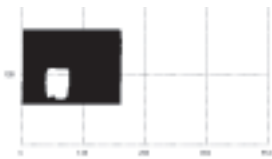
FESTO

Čo vidí kamera?

kontrolovaný diel
vločka svorkovnice (čokoládka)



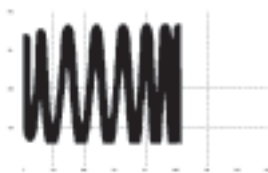
obraz z kamery
vločka svorkovnice (čokoládka)



kontrolovaný diel
pružina ventilu



obraz z kamery
pružina ventilu



kontrolovaný diel
sklená ampulka



obraz z kamery
sklená ampulka



kontrolovaný diel
žhaviaca tyč



obraz z kamery
žhaviaca tyč



kontrolovaný diel
kruhové tesnenie



obraz z kamery
kruhové tesnenie



kontrolovaný diel
aroma ventil



obraz z kamery
aroma ventil



Checkbox Compact CHB-C

údajový list

FESTO

Systémy pre spracovanie obrazu
optická detekcia polohy a kontrola kvality

2.1

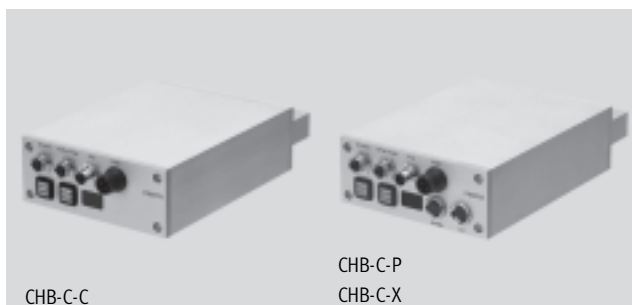
Checkbox Compact Classic
CHB-C-C



servis opráv

Checkbox Compact PLC
CHB-C-P

Checkbox Compact Plus
CHB-C-X



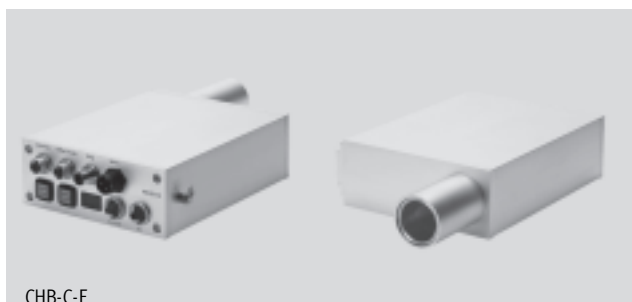
CHB-C-C

CHB-C-P
CHB-C-X

Checkbox Compact Flex
CHB-C-F



servis opráv



CHB-C-F

Všeobecné technické údaje					
typ		CHB-C-C	CHB-C-P	CHB-C-X	CHB-C-F
Ø dielov	[mm]	0,5 ... 25			0,5 ... 45
dĺžka dielov	[mm]	závisí od rýchlosti pásu a od požadovaného rozlíšenia			
spektrum dielov		ploché a rotačne symetrické diely ako aj vopred orientované diely ľubovoľného geometrického tvaru			
pracovná vzdialenosť	[mm]	-			95 ... 99
zorné pole	[mm]	-			42 ... 45
vnútorný priechod optického kanála	[mm]	60			-
vnútorná výška optického kanála	[mm]	40			-
rozlíšenie kamery	[mm]	0,06			0,04
doba expozície	[µs]	128 ... 1 024			
počet typov uložených v pamäti		1	4	16	
funkcia počítadla		-	áno		
predvoľba množstva		-	požadované množstvo dobrých dielov je možné predvoliť diagnostickým rozhraním		
čítací rozsah		-	1 ... 2 miliardy		
orientácia		max.8 rôznych orientácií na každý typ dielu			
		-	zohľadnenie orientácie dielov pri kontrole a počítaní je možné zvolit' diagnostickým rozhraním		

Technika elektrického pripojenia					
typ		CHB-C-C	CHB-C-P	CHB-C-X	CHB-C-F
prevádzkové napätie		24 V DC ±15%			
prúdový príkon	[mA]	typicky 750			
pri nezaťažovaných výstupoch					
interné istenie		8 A tavná poistka			

Prevádzkové podmienky a podmienky okolia					
typ		CHB-C-C	CHB-C-P	CHB-C-X	CHB-C-F
rozsah teplôt	[°C]	-10 ... +50			
krytie		IP 64			
miesto inštalácie		suché, tienenie pred vonkajšími svetelnými zdrojmi, prostredie s čo najčistejším vzduchom			

Checkbox Compact CHB-C

údajový list





Rozhrania podľa normy EN 61 131-2				
typ	CHB-C-C	CHB-C-P	CHB-C-X	CHB-C-F
výstupy	diel dobrý a správne orientovaný			
	diel dobrý, ale nesprávne orientovaný			
	nesprávny diel			
	ovládanie dopravného zariadenia			
	ovládanie dopravníkového pásu/pohotovostný režim			
	–	stavová správa „varovanie“		
		chybný výstup		
		stav počítadla dosiahnutý		
	všetky výstupy elektronicky obmedzené na max. 700 mA			
	–	max. celkový prúd na pripojení „PLC“ 1A		
vstupy	prírastkový snímač 1			
	–	prírastkový snímač 2		
		Camera-Enable		
		externá chyba		
		Counter Reset		
		externý štart		
		externý snímač		
		blokovanie tlačidiel		
		výber typu 0		
		výber typu 1		
pripojenie pre enkóder	–	podľa špecifikácie RS 485		
diagnostické rozhranie	rozhranie RS 232 (230 kBaudov)			

Checkbox Compact CHB-C

údajový list

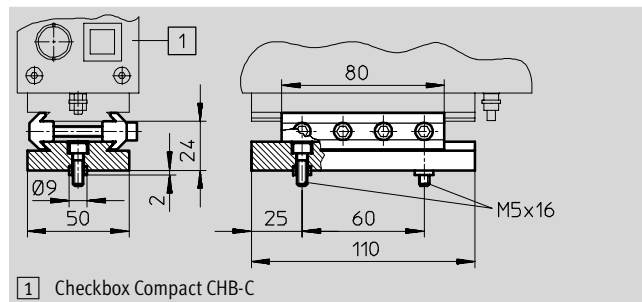
FESTO

Typové označenie		č. dielu	typ
verzia			
Checkbox Compact Classic	dokumentácia pre používateľa je súčasťou dodávky	532 271	CHB-C-C
Checkbox Compact PLC		532 270	CHB-C-P
Checkbox Compact Plus		536 084	CHB-C-X
Checkbox Compact Flex		539 076	CHB-C-F
dokumentácia pre používateľa (možnosť doobjednať)		č. dielu	typ
nemčina		533 411	P.BE-CB-COMP-DE
angličtina		533 412	P.BE-CB-COMP-EN
francúzština		533 413	P.BE-CB-COMP-FR
španielčina		533 414	P.BE-CB-COMP-ES
taliančina		533 415	P.BE-CB-COMP-IT

Typové označenie – softvér			
	stručný popis	jazyk	č. dielu typ
	softvér CheckKon s príručkou	nemčina angličtina	194 496 P.SW-CB-KON
	softvér CheckOpti s príručkou	nemčina angličtina	192 144 P.SW-CB-OPTI-DE 192 145 P.SW-CB-OPTI-EN

Prepojovacia konštrukčná zostava HMSV-12

materiál:
adaptérová doska, upínacie prvky:
tvárna hliníková zliatina
strediace puzdrá:
vysokolegovaná oceľ
skrutky: oceľ, pozinkovaná



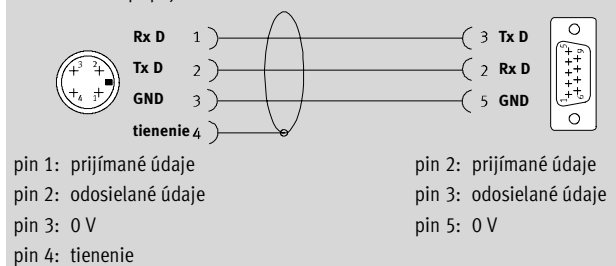
Typové označenie			
spôsob upevnenia	hmotnosť [g]	č. dielu	typ
rybina	283	177 658	HMSV-12

Programovací kábel KDI

materiál:
plášť kábla: polyvinylchlorid
kruhový konektor:
polybutylentereftalát
zásuvka: oceľ



rozmiestnenie pripojenia



Typové označenie					
dĺžka kábla [m]	konektory	zásuvka	hmotnosť [g]	č. dielu	typ
5	M12, 4 póly	9 pólov	181	150 268	KDI-SB202-BU9

Checkbox Compact CHB-C

údajový list

FESTO

Softvér pre nastavenie individuálnych požiadaviek

CheckKon



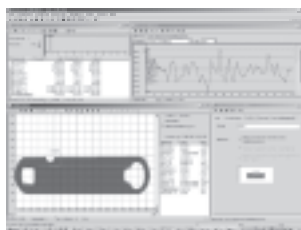
Výkonnostné parametre

Týmto softvérom je možné zobrazit', zaznamenať a upravovať všetky procesy Checkbox Compact od vyhodnocovania obrazu kamery až po parametrizáciu vstupov/výstupov.

Vďaka tomu je možné:

- nahrávanie nového programu do systému Checkbox Compact
- zobrazenie a úprava systémových parametrov
- zobrazenie vyhodnotenia posledných kontrolovaných dielov
- zobrazenie a zaznamenanie obrysov dielov a hodnôt jednotlivých znakov
- zobrazenie a tlač konfigurácie systému

CheckOpti



Softvérový program

Softvér „CheckOpti“ sa používa vtedy, keď štandardný proces učenia jednotky Checkbox Compact dosiahne medze svojich možností z dôvodu malého rozdielu rozlišovaných obrysov, čiže keď nie je možné zaručiť rozpoznávanie orientácie a/alebo kvality kontrolovaného dielu. „CheckOpti“ umožňuje kompletnú analýzu rozpoznávacích procesov jednotky Checkbox Compact na základe obrysových údajov kontrolovaných dielov.

V prípade potreby je možné definovať a optimalizovať ďalšie parametre kontroly. Novú konfiguráciu je následne možné nahrat' do Checkbox Compact.

Checkbox Compact CHB-C

príklady použitia

FESTO

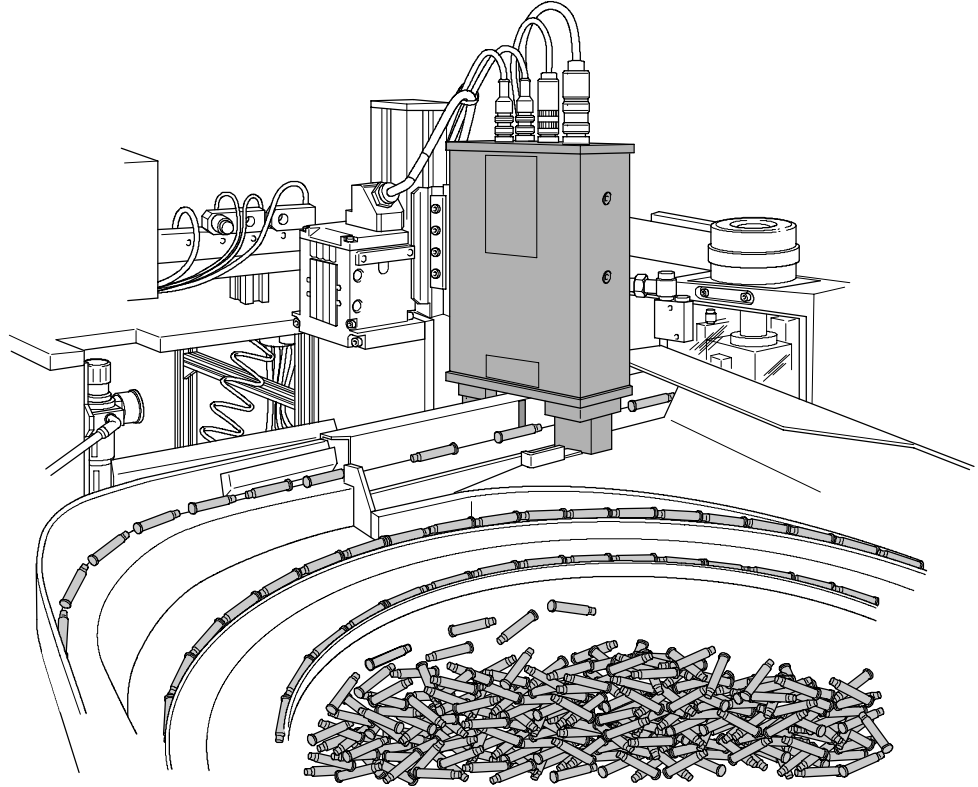
Príklady použitia

Kontrola polohy a kvality vnútorných pólov

Systém Checkbox Compact kontroluje vnútorné póly a riadi celý proces prísunu napr. a riadi nasledujúcu stanicu, ktorá opraví polohu nesprávne orientovaných dobrých dielov a ejektor, ktorý vyradí zlé diely.

Kontrolované sú nasledujúce vlastnosti:

- orientácia
- priemer
- dĺžka



Kontrola polohy a kvality optických káblov

Systém Checkbox Compact kontroluje priehľadné zobrazovacie prvky, riadi tok dielov a spoločne odstraňuje nesprávne orientované alebo chybné diely pomocou ejektorov.

Kontrolované sú nasledujúce vlastnosti:

- orientácia
- tvar
- priemer

