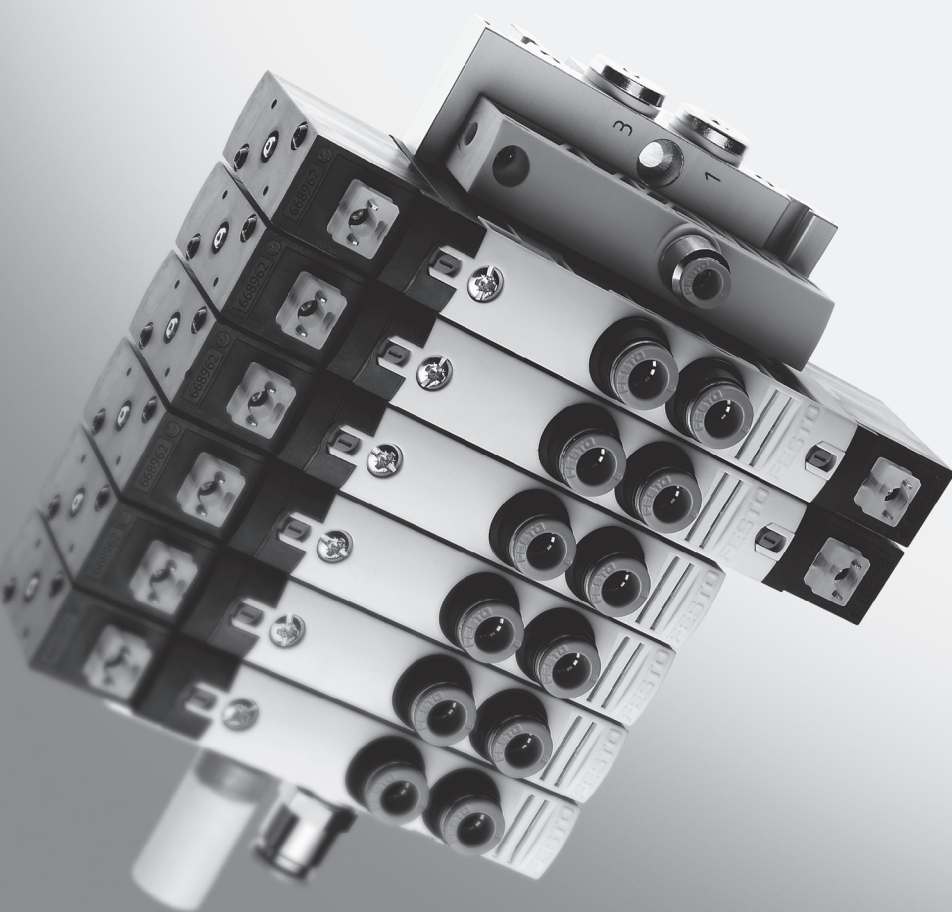


Magnetni ventili VUVB

FESTO



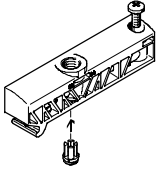
- Električno vklapljeni ventili
- Z notranjim ali zunanjim krmilnim zrakom
- Robustni ventili iz polimera na stabilni priključni letvi iz aluminija
- Posamezna ali vrstna montaža
- Primerni za vakuum
- Vrste ventilov z ločevanjem tlačnih območij
- Zmogljivi zaradi dodatnega napajanja

Magnetni ventili VUVB

Značilnosti

FESTO

Napajalni modul

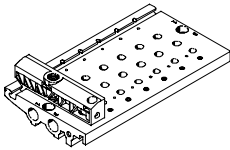


Napajalni modul za napajanje krmilnega zraka spada v obseg dobave priključne letve. Če je selektor vstavljen kot je

narisan, je baterija ventilov nastavljena na zunanje napajanje krmilnega zraka.

Če je selektro vgrajen zasukano za 180°, je napajanje krmilnega zraka v notranjosti odcepljeno iz kanala 1.

Priključna letev



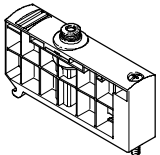
Na priključni letvi so ventili s polovično objemko vstavljeni v utor in priviti samo z enim vijakom. Na voljo so ventilske funkcije monostabilni 4/2, bistabilni 4/2, 3/2 zaprt mirujoč položaj in 3/2 odprt

mirujoč položaj. Vsi ventili s polovično objemko so dobavljivi s patronami QSP za premere cevi 4, 6, 8 in 10.

tudi brez patron in omogoča, da uporabnik lahko montira patrone po lastni izbiri ali zapirne čepe.

Potni ventili 4/2 so lahko dobavljeni

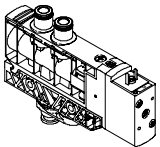
Napajalni modul



Napajalni modul zaseda eno ventilsko mesto in se ga lahko uporabi kot

dodatno napajanje ali za napajanje enega tlačnega območja.

Posamični ventil



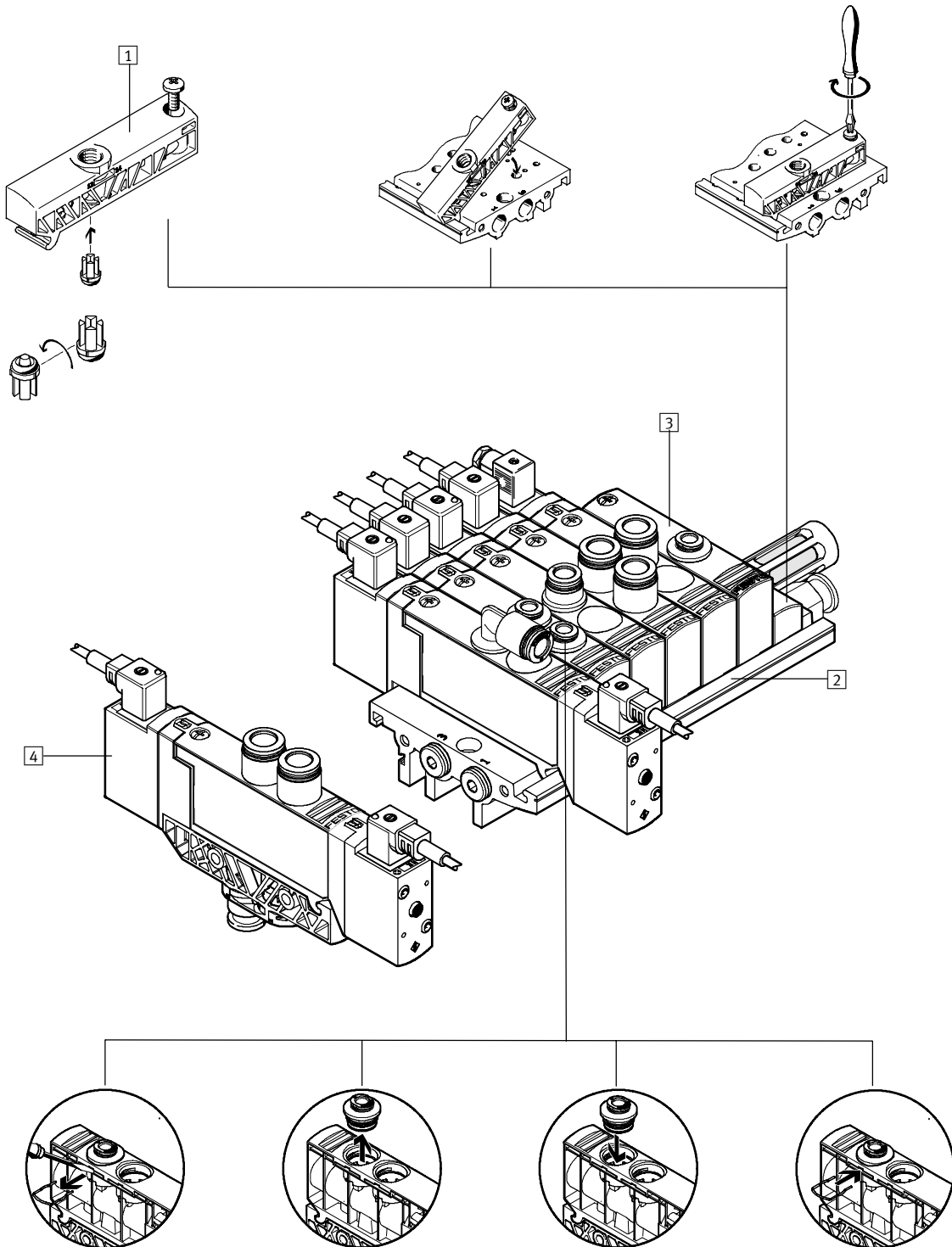
Posamezni ventil je mogoče naročiti kot ventil z objemko (montirana ventil s polovično objemko in priključna plošča) v vseh funkcijah. Pri tem sta

na voljo cevi premera 6 in 8. Ventil z objemko je mogoče sestaviti iz ene priključne plošče in enega ventila s polovično objemko.

Tako so na voljo vsi premeri cevi in tudi varianta brez patrone.

Magnetni ventili VUVB

Značilnosti



1 Napajalni modul

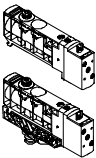
2 Priključna letev

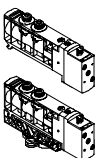
3 Napajalni modul

4 Posamični ventil

Magnetni ventili VUVB

Pregled dobav

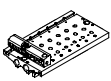
| Funkcija | Izvedba | Tip | Imenski pretok [l/min] | Pnevmatični priključek | Delovna napetost [V DC] | Ventil s polovično objemko | Ventil z navojem | Napajanje krmilnega zraka | | → Stran |
|-------------------|---|------------------|------------------------|------------------------|-------------------------|----------------------------|------------------|---------------------------|---------|-----------|
| | | | | | | | | notranji | zunanji | |
| Potni ventili 3/2 |  | Magnetni ventil | | | | | | | | |
| | | VUVB-...-M32-... | 200 | QS-4 | 24 | ■ | - | ■ | ■ | 2 / 2.7-9 |
| | | | 500 | QS-6 | | ■ | ■ | ■ | ■ | |
| | | | 800 | QS-8 | | ■ | ■ | ■ | ■ | |
| | | | 1000 | QS-10 | | ■ | - | ■ | ■ | |
| - | QX ¹⁾ | ■ | - | ■ | ■ | | | | | |

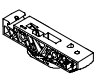
| Funkcija | Izvedba | Tip | Imenski pretok [l/min] | Pnevmatični priključek | Delovna napetost [V DC] | Ventil s polovično objemko | Ventil z navojem | Napajanje krmilnega zraka | | → Stran | |
|-------------------|--|----------------------------------|------------------------|------------------------|-------------------------|----------------------------|------------------|---------------------------|---------|-----------|--|
| | | | | | | | | notranji | zunanji | | |
| Potni ventili 4/2 |  | Magnetni ventil | | | | | | | | | |
| | | VUVB-...-M42-... | 200 | QS-4 | 24 | ■ | - | ■ | ■ | 2 / 2.7-9 | |
| | | | 500 | QS-6 | | ■ | ■ | ■ | ■ | | |
| | | | 800 | QS-8 | | ■ | ■ | ■ | ■ | | |
| | | | 1000 | QS-10 | | ■ | - | ■ | ■ | | |
| | | | - | QX ¹⁾ | | ■ | - | ■ | ■ | | |
| | | Elektromagnetni impulzni ventili | | | | | | | | | |
| | | VUVB-...-B42-... | 200 | QS-4 | 24 | ■ | - | ■ | ■ | | |
| | | | 500 | QS-6 | | ■ | ■ | ■ | ■ | | |
| | | | 800 | QS-8 | | ■ | ■ | ■ | ■ | | |
| 1000 | QS-10 | | ■ | - | | ■ | ■ | | | | |
| - | QX ¹⁾ | | ■ | - | | ■ | ■ | | | | |

1) Dobava brez patrone

Magnetni ventili VUVB


Pregled dobav


| Funkcija | Izvedba | Tip | Pnevmatični priključek | Št. ventilskih mest | | | | | | Napajanje krmilnega zraka | | → Stran |
|------------------|---|------|------------------------|---------------------|---|---|---|----|----|---------------------------|----------|------------|
| | | | | 2 | 4 | 6 | 8 | 10 | 12 | no-tranji | zu-nanji | |
| Priključna letev | Baterija ventilov | | | | | | | | | | | 2 / 2.7-17 |
| |  | VABM | G1/4, G1/2 | ■ | ■ | ■ | ■ | ■ | ■ | ■ | ■ | |

| Funkcija | Izvedba | Tip | Napajanje krmilnega zraka | | → Stran | |
|-------------------|---|------|---------------------------|---------|---------|------------|
| | | | notranji | zunanji | | |
| Priključna plošča | Posamični ventil | | | | | 2 / 2.7-19 |
| |  | VABS | ■ | ■ | | |

| Funkcija | Izvedba | Tip | Pnevmatični priključek | Uporaba | → Stran |
|-----------------|--|------|------------------------|---------------------------------------|------------|
| Napajalni modul |  | VABF | QS-10 | za dodatno napajanje priključne letve | 2 / 2.7-20 |

| Funkcija | Izvedba | Tip | Uporaba | → Stran |
|-----------------|---|------|----------------------------|------------|
| Pokrivna plošča |  | VABB | za pokritje rezervnih mest | 2 / 2.7-20 |

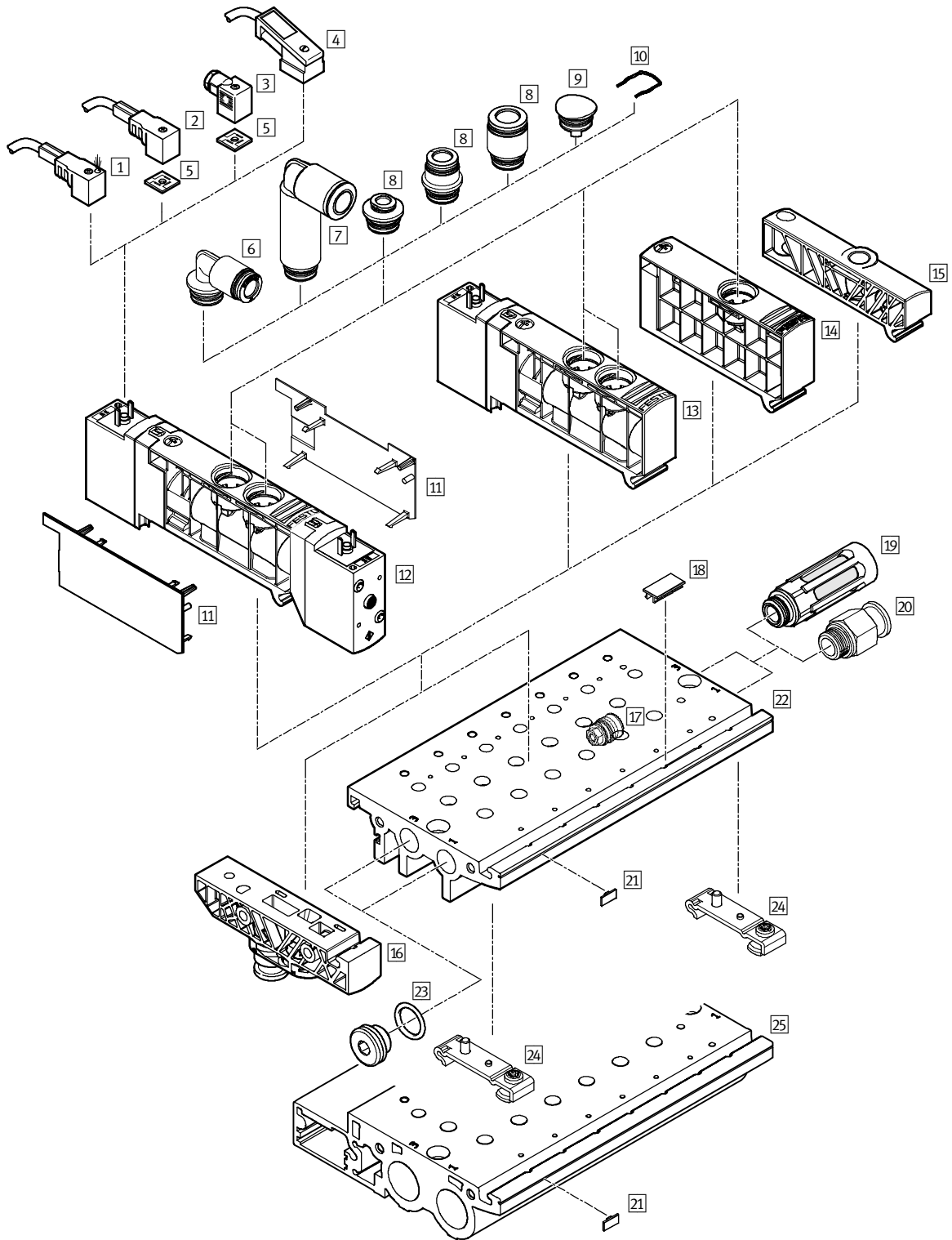
| Funkcija | Izvedba | Tip | Uporaba | → Stran |
|--------------|---|------|------------------------------|------------|
| Zapirni čepi |  | VABD | za ločevanje tlačnih območij | 2 / 2.7-21 |

| Funkcija | Izvedba | Tip | Uporaba | → Stran |
|--------------------------------|---|------|--------------------------------------|------------|
| Pritrđitev na klobučasto letev |  | VAME | za pritrđitev na H-letev NRH-35-2000 | 2 / 2.7-21 |

| Funkcija | Izvedba | Tip | → Stran |
|----------|---|--------|------------|
| Patrona |  | QSP... | 2 / 2.7-22 |

Magnetni ventili VUVB

Pregled periferije



Potni ventili za standardne primere uporabe
VUVB

2.7

Magnetni ventili VUVB

Pregled periferije

| Pribor | | | |
|--------|--|--|------------|
| | Kratek opis | → Stran | |
| 1 | Kabel z vtičnico z LED KMEB-1-...-LED | za prikaz stanja vklopa | 2 / 2.7-24 |
| 2 | Kabli z vtičnico KMEB-1-230AC-... | uporabni do 230 V | 2 / 2.7-24 |
| 3 | Vtičnica MSSD-EB | – | 2 / 2.7-24 |
| 4 | Kabel z vtičnico z LED KMEB-2-24-... | za prikaz stanja vklopa | 2 / 2.7-24 |
| 5 | Svetleče tesnilo MEB-LD | za prikaz stanja vklopa | 2 / 2.7-24 |
| 6 | Patrona QSPL | za priključitev cevi za stisnjen zrak s toleranco zunanje mere | 2 / 2.7-22 |
| 7 | Patrona QSPLL | za priključitev cevi za stisnjen zrak s toleranco zunanje mere | 2 / 2.7-22 |
| 8 | Patrona QSP | za priključitev cevi za stisnjen zrak s toleranco zunanje mere | 2 / 2.7-22 |
| 9 | Zapirni čepi QSPC18 | za zaprtje pnevmatičnih priključkov ventilov | 2 / 2.7-22 |
| 10 | PIN | za pritrditev patron in zapirnih čepov (vključen v obsegu dobave patrona QSP... in zapirnega čepa QSPC18) | – |
| 11 | Pokrov za ohišje ventila VAMC | – | 2 / 2.7-19 |
| 12 | Magnetni ventil, bistabilen VUVB-...-B | – | 2 / 2.7-9 |
| 13 | Magnetni ventil, monostabilen VUVB-...-M | – | 2 / 2.7-9 |
| 14 | Pokrivna plošča/napajalni modul VABB/VABF | Pokrivna plošča VABB – z zapirnimi čepi, napajalni modul VABF – s patrono | 2 / 2.7-20 |
| 15 | Napajalni modul | za napajanje krmilnega zraka (vključen v dobavo priključne letve VABM) | – |
| 16 | Priključna plošča VABS | za priključitev enega samega ventila | 2 / 2.7-19 |
| 17 | Zapirni čepi VABD | za ločevanje tlačnih območij | 2 / 2.7-21 |
| 18 | Napisna ploščica IBS-9x17 | za označevanje priključne letve | 2 / 2.7-23 |
| 19 | Glušnik U, UC | za montažo v odzračitvene priključke | 2 / 2.7-22 |
| 20 | Vtično navojni priključek QS | za priključitev cevi za stisnjen zrak s toleranco zunanje mere | 2 / 2.7-23 |
| 21 | Napisna ploščica MH-BZ-80X | za označevanje ventilov | 2 / 2.7-23 |
| 22 | Priključna letev VABM-B6-E-G14 | pnevmatični priključek G ¹ / ₄ , za priključitev maksimalno 12 ventilov | 2 / 2.7-17 |
| 23 | Zapirni čepi B | za zaprtje nepotrebnih priključkov | 2 / 2.7-23 |
| 24 | Pritrditev na klobučasto letev VAME | za pritrditev na H-letev NRH-35-2000 | 2 / 2.7-21 |
| 25 | Priključna letev VABM-B6-E-G12 | pnevmatični priključek G ¹ / ₂ , za priključitev maksimalno 12 ventilov | 2 / 2.7-18 |

Magnetni ventili VUVB


Ključ tipov

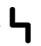
| | | | | | | | | | | | | | | | |
|----------------------------------|--|------|---|---|---|------|---|---|---|---|---|----|---|---|----|
| | | VUVB | - | L | - | M32C | - | A | Z | D | - | Q6 | - | 1 | C1 |
| Družina ventilov | | | | | | | | | | | | | | | |
| VUVB | Magnetni ventil | | | | | | | | | | | | | | |
| Oblika | | | | | | | | | | | | | | | |
| L | ventil z navojem | | | | | | | | | | | | | | |
| S | Ventil s polovično objemko | | | | | | | | | | | | | | |
| Ventilska funkcija | | | | | | | | | | | | | | | |
| M32C | Potni ventil 3/2, Položaj mirovanja zaprt | | | | | | | | | | | | | | |
| M32U | Potni ventil 3/2, mirovni položaj odprt | | | | | | | | | | | | | | |
| M42 | potni ventil 4/2, monostabilen | | | | | | | | | | | | | | |
| B42 | potni ventili 4/2, bistabilen | | | | | | | | | | | | | | |
| Način vračanja | | | | | | | | | | | | | | | |
| | brez (bistabilen) | | | | | | | | | | | | | | |
| A | pnevmatično vračanje | | | | | | | | | | | | | | |
| Napajanje krmilnega zraka | | | | | | | | | | | | | | | |
| | notranji | | | | | | | | | | | | | | |
| Z | zunanj | | | | | | | | | | | | | | |
| Pomožni ročni vklop | | | | | | | | | | | | | | | |
| D | z zaskočko | | | | | | | | | | | | | | |
| Pnevmatični priključek | | | | | | | | | | | | | | | |
| Q4 | za zunanji Ø cevi 4 mm | | | | | | | | | | | | | | |
| Q6 | za zunanji Ø cevi 6 mm | | | | | | | | | | | | | | |
| Q8 | za zunanji Ø cevi 8 mm | | | | | | | | | | | | | | |
| Q10 | za zunanji Ø cevi 10 mm | | | | | | | | | | | | | | |
| X | brez vtičnega priključka | | | | | | | | | | | | | | |
| Delovna napetost | | | | | | | | | | | | | | | |
| 1 | 24 V DC | | | | | | | | | | | | | | |
| Električni priključek | | | | | | | | | | | | | | | |
| C1 | Priključek za vtičnico s priključno shemo po EN 175301-803, oblika C | | | | | | | | | | | | | | |

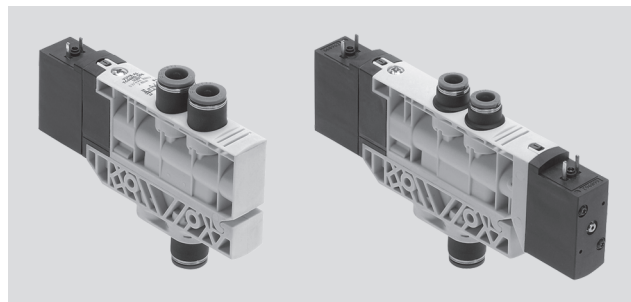
Potni ventili za standardne primere uporabe
VUVB

Magnetni ventili VUVB

Podatkovni list

-  - Pretok do
200 ... 1 000 l/min

-  - Napetost
24 V DC



| Splošni tehnični podatki | | | | | |
|---------------------------|----------------------------|---|-------------------|-----------------|-----|
| Ventilska funkcija | | 3/2, monostabilen | 4/2, monostabilen | 4/2, bistabilen | |
| Konstrukcija | | bat-drsnik | | | |
| Princip tesnjenja | | mehko | | | |
| Način vklapljanja | | električni | | | |
| Način vračanja | | pnevmatična vzmet | | - | |
| Vrsta krmiljenja | | predkrmiljen | | | |
| Napajanje krmilnega zraka | | notranje ali zunanje | | | |
| Smer toka | | nepovraten | | | |
| Funkcija izpuha | | ni dušen | | | |
| Pomožni ročni vklop | | tipalni, zaskočni | | | |
| Način pritrditve | | s skoznjo izvrtino | | | |
| Vgradna lega | | poljubna | | | |
| Imenska velikost | [mm] | 7 | | | |
| Normalni imenski pretok | qnN [l/min] | 200 (QS-4), 500 (QS-6), 800 (QS-8), 1 000 (QS-10) | | | |
| Mera rastra | [mm] | 21 | | | |
| Masa izdelka | ventil z navojem | [g] | 170 | 170 | 240 |
| | Ventil s polovično objemko | [g] | 150 | 150 | 220 |

| Pogoji obratovanja in okolice | | | |
|---------------------------------------|-------------------------------------|-------|--|
| Obratovalni medij | | | sušen in filtriran stisnjen zrak, naoljen ali nenaoljen, stopnja filtriranja 40 µm, vakuum |
| Območje obratovalnega tlaka | Napajanje krmilnega zraka, notranje | [bar] | 2 ... 8 |
| | Napajanje krmilnega zraka, zunanje | [bar] | -0,9 ... +8 |
| Območje krmilnega tlaka | | [bar] | 2 ... 8 |
| Temperatura okolice | | [°C] | -5 ... +50 |
| Temperatura medija | | [°C] | -5 ... +50 |
| Razred obstojnosti proti koroziji KBK | | | 1 ¹⁾ |

1) Razred odpornosti proti koroziji 1 po Festo standardu 940 070
Deli z majhno korozijsko obremenitvijo. Transportna in skladiščna zaščita. Deli brez prednostnih dekorativnih zahtev za površine npr. v nevidni notranjosti ali za pokrovi.

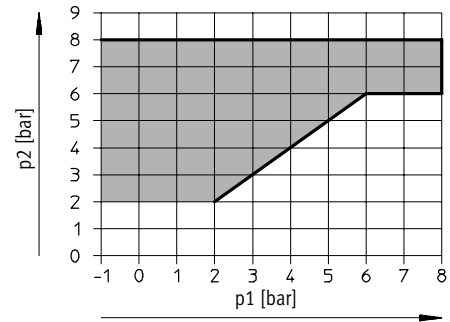
| Električni podatki | | | |
|------------------------------|----|-----|--|
| Električni priključek | | | Vtič, štiriroba izvedba po EN 175301-803, oblika C |
| Imenska obratovalna napetost | DC | [V] | 24 |
| Dopustno nihanje napetosti | | | ±10% |
| Električna priključna moč | | [W] | 1,5 |
| Vrsta zaščite po EN 60 529 | | | IP65 (v povezavi z vtičnico) |

Magnetni ventili VUVB

Podatkovni list

| Časi vklopa ventila [ms] | | | |
|--------------------------|-------------------|-------------------|-----------------|
| Ventilska funkcija | 3/2, monostabilen | 4/2, monostabilen | 4/2, bistabilen |
| Vklop | 20 | 20 | – |
| Izklop | 20 | 20 | – |
| Um | – | – | 15 |

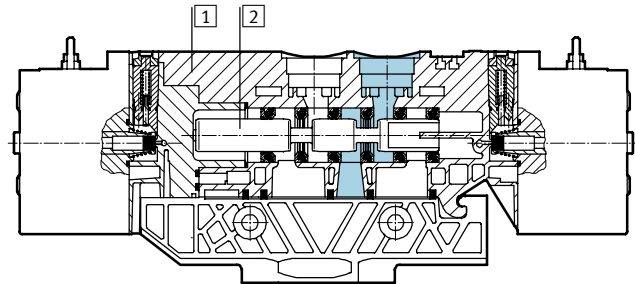
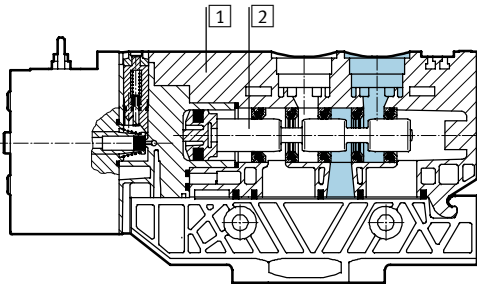
Krmilni tlak p2 v odvisnosti od delovnega tlaka p1



Materiali

Funkcijski prerez – monostabilni ventil

Funkcijski prerez – bistabilni ventil



| | | |
|---|--------------|---|
| 1 | Ohišje | poliamid, ojačan |
| 2 | Batni drsnik | Al zlitina za kovanje |
| – | Tesnila | Nitril kavčuk, hidriran nitril kavčul, fluor kavčuk |

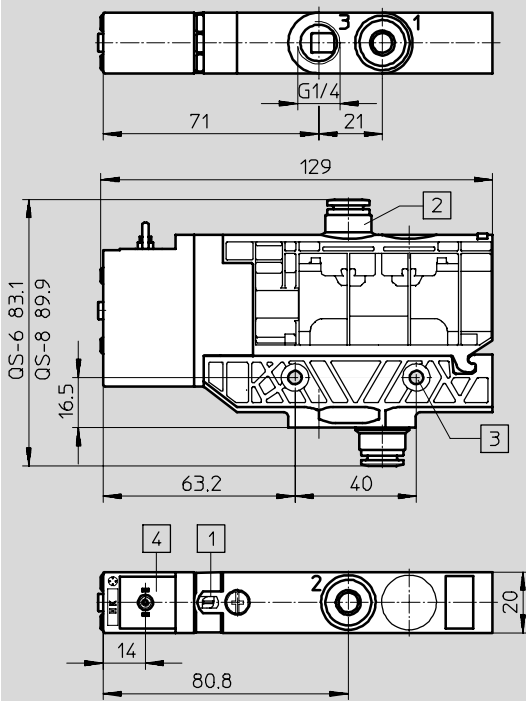
Magnetni ventili VUVB

Podatkovni list

FESTO

Dimenzije – potni ventil 3/2 in 4/2, monostabilen
ventil z navojem

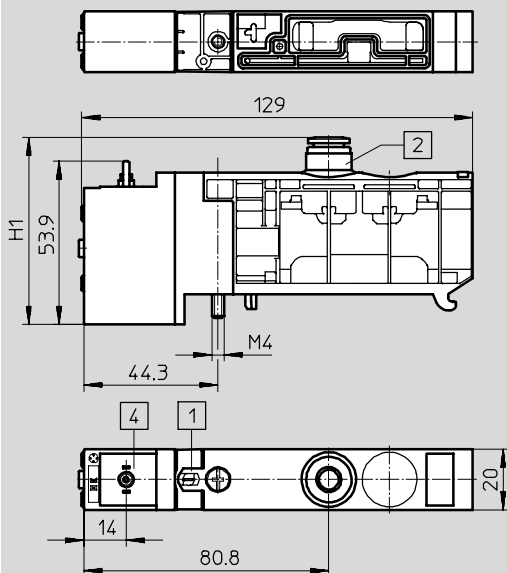
Prenos CAD-datotek → www.festo.com/de/engineering



- 1 Pomožni ročni vklop
- 2 Vijajčni priključek QS-6 ali QS-8
- 3 Za vijak M4
- 4 Priključek za vtičnico s priključno shemo po EN 175301-803, oblika C

Dimenzije – potni ventil 3/2 in 4/2, monostabilen
Ventil s polovično objemko

Prenos CAD-datotek → www.festo.com/de/engineering



- 1 Pomožni ročni vklop
- 2 QS-vijajčni priključek
- 4 Priključek za vtičnico s priključno shemo po EN 175301-803, oblika C

| Pnevmatični priključek | H1 |
|------------------------|----|
| QS-4 | 57 |
| QS-6 | 60 |
| QS-8 | 63 |
| QS-10 | 65 |

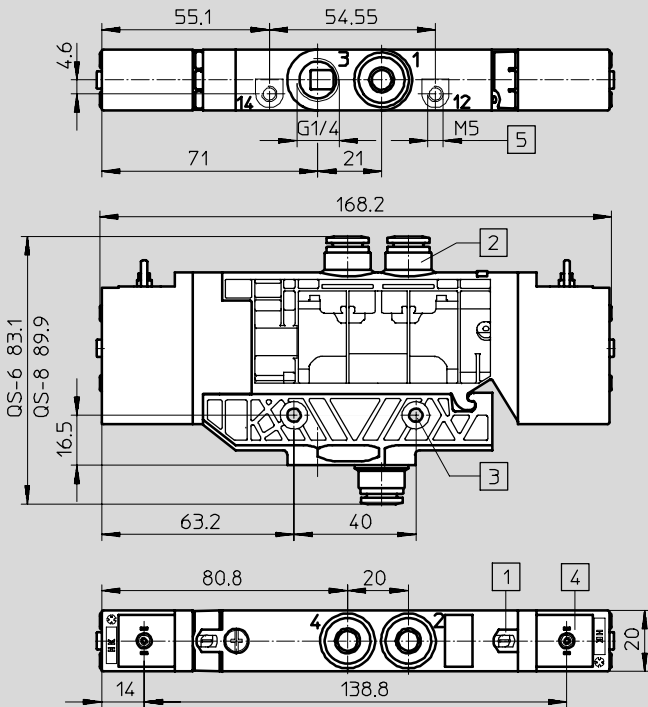
Magnetni ventili VUVB

Podatkovni list

Dimenzije – potni ventil 4/2, bistabilen

Prenos CAD-datotek → www.festo.com/de/engineering

ventil z navojem

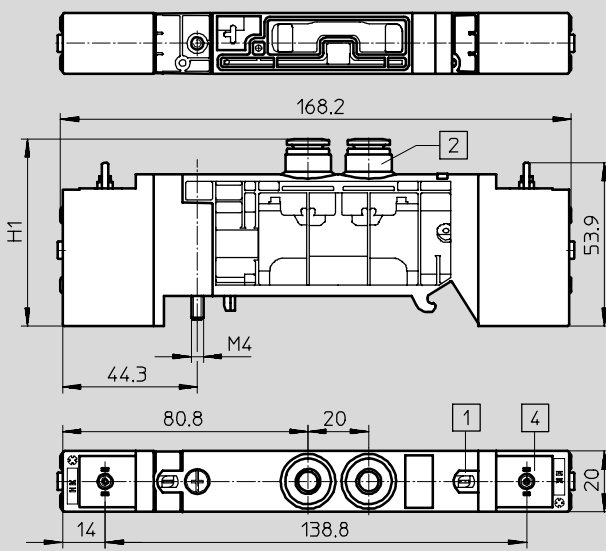


- 1 Pomožni ročni vklop
- 2 Vijalni priključek QS-6 ali QS-8
- 3 Za vijak M4
- 4 Priključek za vtičnico s priključno shemo po EN 175301-803, oblika C
- 5 Priključek za zunanji krmilni zrak

Dimenzije – potni ventil 4/2, bistabilen

Prenos CAD-datotek → www.festo.com/de/engineering

Ventil s polovično objemko



- 1 Pomožni ročni vklop
- 2 QS-vijalni priključek
- 4 Priključek za vtičnico s priključno shemo po EN 175301-803, oblika C

| Pnevmatični priključek | H1 |
|------------------------|----|
| QS-4 | 57 |
| QS-6 | 60 |
| QS-8 | 63 |
| QS-10 | 65 |

Magnetni ventili VUVB

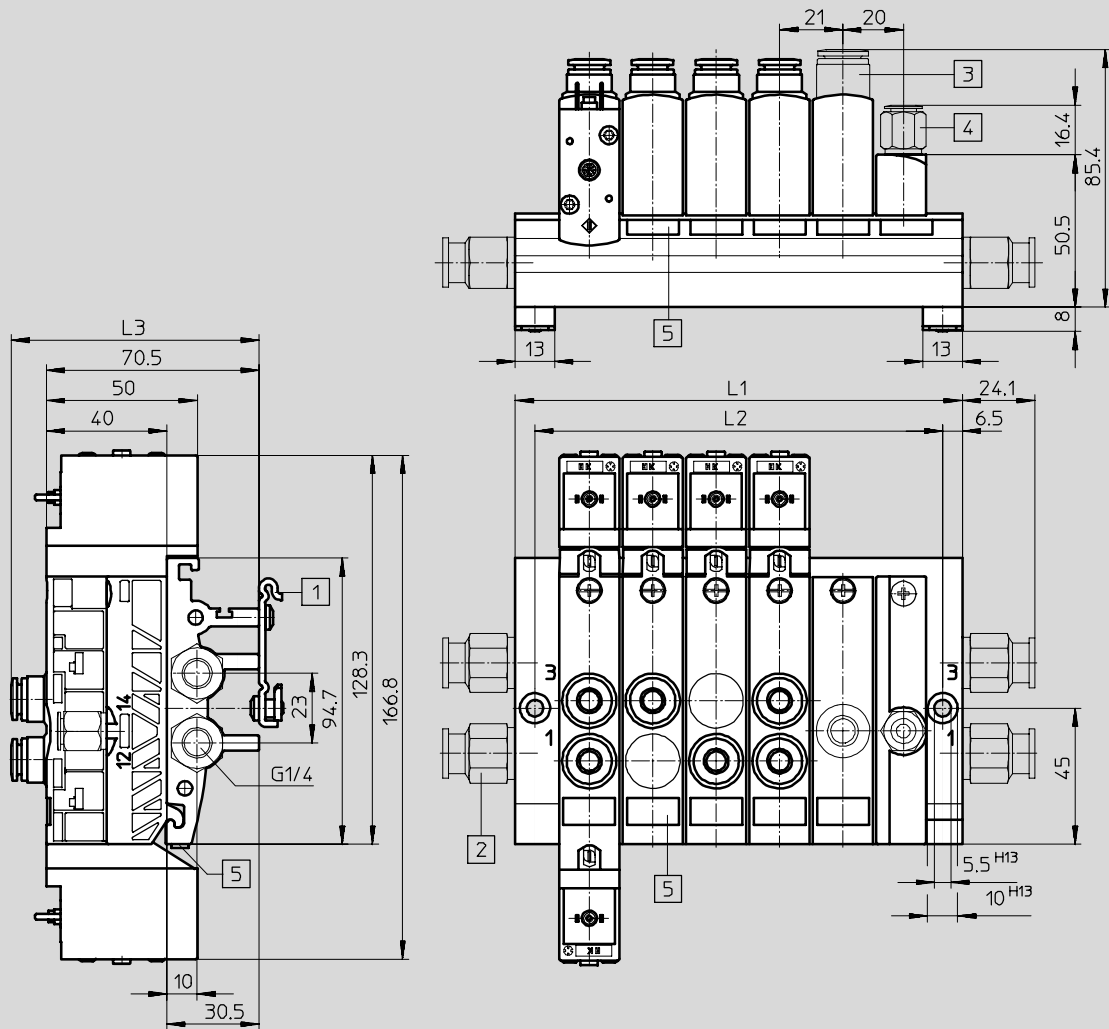
Podatkovni list

FESTO

Dimenzije – vrstna montaža

Prenos CAD-datotek → www.festo.com/de/engineering

Priključna letev G $\frac{1}{4}$



- 1 Pritrditev za nosilno letev NRH-35-2000 (opcijsko)
- 2 Vtično-vijačni priključki (opcijsko)
- 3 Patrona (opcijsko, samo pri napajalnem modulu)
- 4 Vtično-vijačni priključek (opcijsko, samo pri tipih S)
- 5 Napisna ploščica (opcijsko)

| Št. ventilskih mest | L1 | L2 |
|---------------------|-----|-----|
| 2 | 85 | 72 |
| 4 | 127 | 114 |
| 6 | 169 | 156 |
| 8 | 211 | 198 |
| 10 | 253 | 240 |
| 12 | 295 | 282 |

| Pnevmatični priključek | L3 |
|------------------------|------|
| QS-4 | 64,4 |
| QS-6 | 64,4 |
| QS-8 | 72 |
| QS-10 | 75,4 |

Potni ventili za standardne primere uporabe
VUVB

2.7

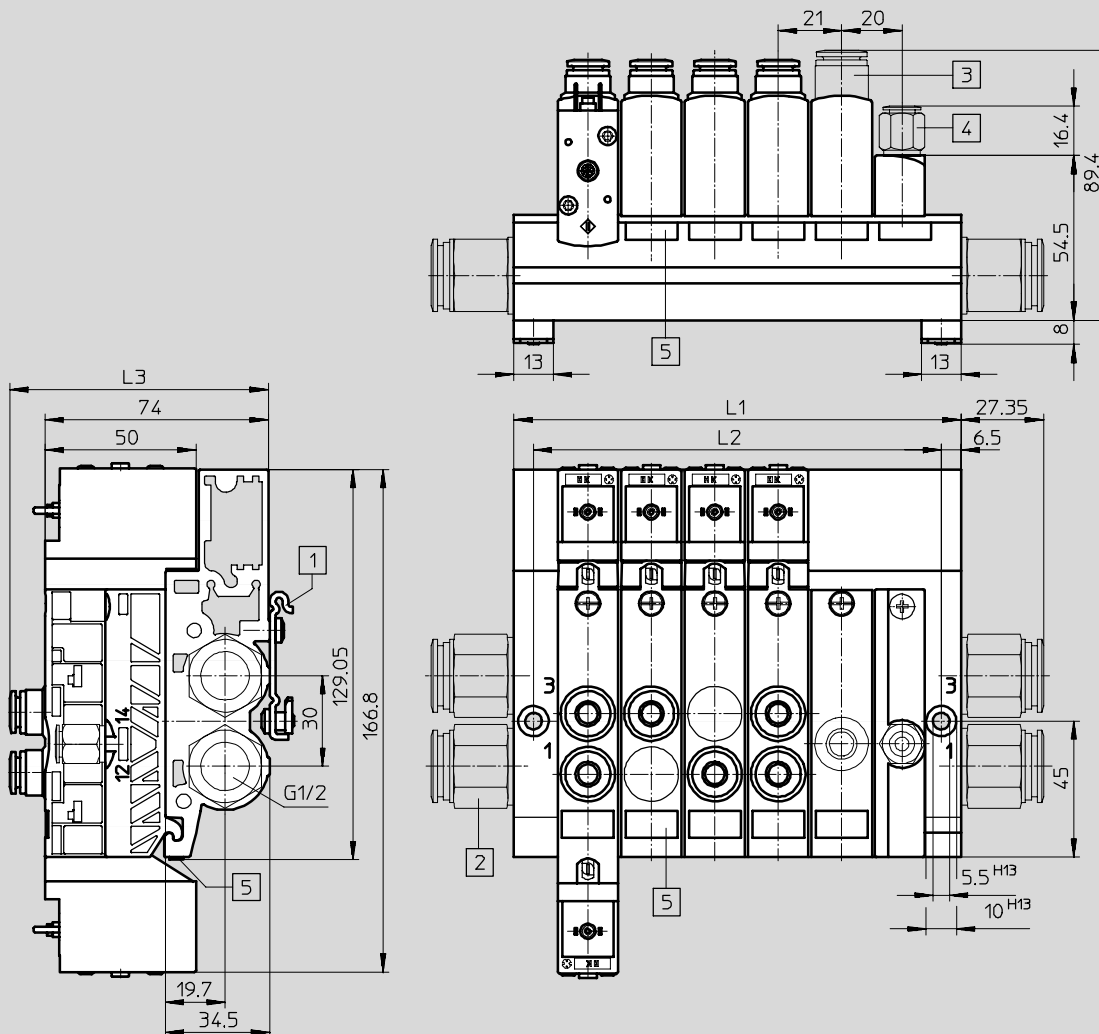
Magnetni ventili VUVB

Podatkovni list

Dimenzije – vrstna montaža

Prenos CAD-datotek → www.festo.com/de/engineering

Priključna letev G1/2



- 1 Pritrditev za nosilno letev NRH-35-2000 (opcijsko)
- 2 Vtično-vijačni priključki (opcijsko)
- 3 Patrona (opcijsko, samo pri napajalnem modulu)
- 4 Vtično-vijačni priključek (opcijsko, samo pri tipih S)
- 5 Napisna ploščica (opcijsko)

| Št. ventilskih mest | L1 | L2 |
|---------------------|-----|-----|
| 2 | 85 | 72 |
| 4 | 127 | 114 |
| 6 | 169 | 156 |
| 8 | 211 | 198 |
| 10 | 253 | 240 |
| 12 | 295 | 282 |

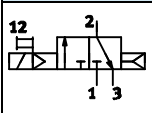
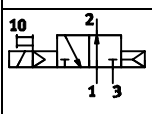
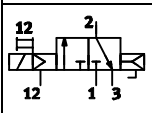
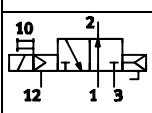
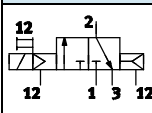
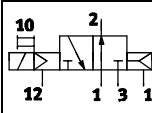
| Pnevmatični priključek | L3 |
|------------------------|------|
| QS-4 | 78,5 |
| QS-6 | 78,5 |
| QS-8 | 86 |
| QS-10 | 89,4 |

Potni ventili za standardne primere uporabe
VUVB

2.7

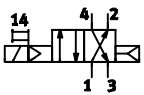
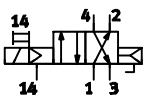
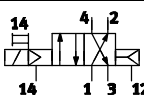
Magnetni ventili VUVB

Podatkovni list

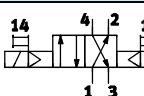
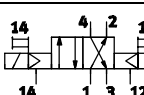
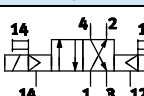
| Podatki za naročanje – potni ventili 3/2, monostabilni | | | | | |
|---|---|----------|------------------------|----------|-------------------------|
| Krmilne sheme | Opis | Napetost | Pnevmatični priključek | Št. dela | Tip |
| ventili z objemko | | | | | |
|  | Napajanje krmilnega zraka, notranje Položaj mirovanja zaprt Način vračanja, pnevmatično | 24 V DC | QS-6 | 537 468 | VUVB-L-M32C-AD-Q6-1C1 |
| | | | QS-8 | 537 469 | VUVB-L-M32C-AD-Q8-1C1 |
|  | Napajanje krmilnega zraka, notranje Mirovni položaj odprt Način vračanja, pnevmatično | 24 V DC | QS-6 | 537 470 | VUVB-L-M32U-AD-Q6-1C1 |
| | | | QS-8 | 537 471 | VUVB-L-M32U-AD-Q8-1C1 |
|  | Napajanje krmilnega zraka, zunanje Položaj mirovanja zaprt Način vračanja, pnevmatično | 24 V DC | QS-6 | 537 476 | VUVB-L-M32C-AZD-Q6-1C1 |
| | | | QS-8 | 537 477 | VUVB-L-M32C-AZD-Q8-1C1 |
|  | Napajanje krmilnega zraka, zunanje Mirovni položaj odprt Način vračanja, pnevmatično | 24 V DC | QS-6 | 537 478 | VUVB-L-M32U-AZD-Q6-1C1 |
| | | | QS-8 | 537 479 | VUVB-L-M32U-AZD-Q8-1C1 |
| Ventili s polovično objemko | | | | | |
|  | Napajanje krmilnega zraka, zunanje Položaj mirovanja zaprt Način vračanja, pnevmatično | 24 V DC | QS-4 | 537 484 | VUVB-S-M32C-AZD-Q4-1C1 |
| | | | QS-6 | 537 485 | VUVB-S-M32C-AZD-Q6-1C1 |
| | | | QS-8 | 537 486 | VUVB-S-M32C-AZD-Q8-1C1 |
| | | | QS-10 | 537 487 | VUVB-S-M32C-AZD-Q10-1C1 |
|  | Napajanje krmilnega zraka, zunanje Mirovni položaj odprt Način vračanja, pnevmatično | 24 V DC | QS-4 | 537 488 | VUVB-S-M32U-AZD-Q4-1C1 |
| | | | QS-6 | 537 489 | VUVB-S-M32U-AZD-Q6-1C1 |
| | | | QS-8 | 537 490 | VUVB-S-M32U-AZD-Q8-1C1 |
| | | | QS-10 | 537 491 | VUVB-S-M32U-AZD-Q10-1C1 |

Magnetni ventili VUVB

Podatkovni list

| Podatki za naročanje – potni ventili 4/2, monostabilni | | | | | |
|---|--|----------|------------------------|----------|------------------------|
| Krmilne sheme | Opis | Napetost | Pnevmatični priključek | Št. dela | Tip |
| ventili z objemko | | | | | |
|  | Napajanje krmilnega zraka, notranje Način vračanja, pnevmatično | 24 V DC | QS-6 | 537 472 | VUVB-L-M42-AD-Q6-1C1 |
| | | | QS-8 | 537 473 | VUVB-L-M42-AD-Q8-1C1 |
|  | Napajanje krmilnega zraka, zunanje Način vračanja, pnevmatično | 24 V DC | QS-6 | 537 480 | VUVB-L-M42-AZD-Q6-1C1 |
| | | | QS-8 | 537 481 | VUVB-L-M42-AZD-Q8-1C1 |
| Ventili s polovično objemko | | | | | |
|  | Napajanje krmilnega zraka, zunanje Način vračanja, pnevmatično | 24 V DC | QS-4 | 537 492 | VUVB-S-M42-AZD-Q4-1C1 |
| | | | QS-6 | 537 493 | VUVB-S-M42-AZD-Q6-1C1 |
| | | | QS-8 | 537 494 | VUVB-S-M42-AZD-Q8-1C1 |
| | | | QS-10 | 537 495 | VUVB-S-M42-AZD-Q10-1C1 |
| | | | -1) | 537 534 | VUVB-S-M42-AZD-QX-1C1 |

1) Ventil je dobavljen brez patrone.

| Podatki za naročanje – potni ventili 4/2, bistabilni | | | | | |
|---|-------------------------------------|----------|------------------------|----------|-----------------------|
| Krmilne sheme | Opis | Napetost | Pnevmatični priključek | Št. dela | Tip |
| ventili z objemko | | | | | |
|  | Napajanje krmilnega zraka, notranje | 24 V DC | QS-6 | 537 474 | VUVB-L-B42-D-Q6-1C1 |
| | | | QS-8 | 537 475 | VUVB-L-B42-D-Q8-1C1 |
|  | Napajanje krmilnega zraka, zunanje | 24 V DC | QS-6 | 537 482 | VUVB-L-B42-ZD-Q6-1C1 |
| | | | QS-8 | 537 483 | VUVB-L-B42-ZD-Q8-1C1 |
| Ventili s polovično objemko | | | | | |
|  | Napajanje krmilnega zraka, zunanje | 24 V DC | QS-4 | 573 496 | VUVB-S-B42-ZD-Q4-1C1 |
| | | | QS-6 | 573 497 | VUVB-S-B42-ZD-Q6-1C1 |
| | | | QS-8 | 537 498 | VUVB-S-B42-ZD-Q8-1C1 |
| | | | QS-10 | 537 499 | VUVB-S-B42-ZD-Q10-1C1 |
| | | | -1) | 537 535 | VUVB-S-B42-ZD-QX-1C1 |

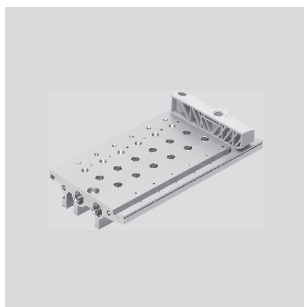
1) Ventil je dobavljen brez patrone.

Magnetni ventili VUVB

Pribor

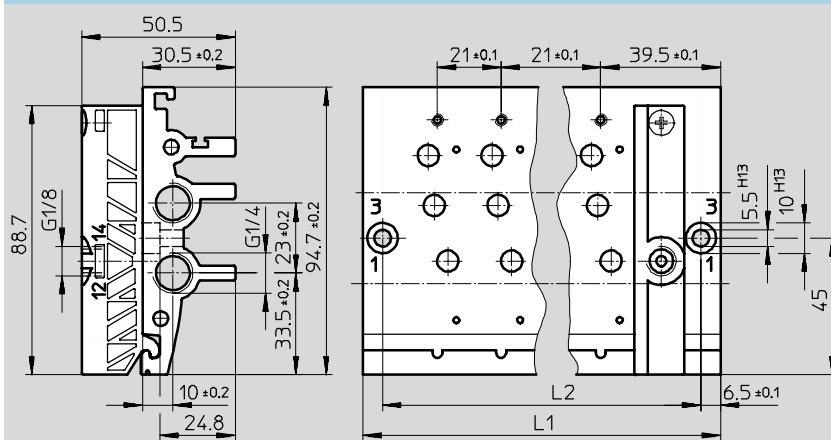
Priključna letev G1/4
VABM

Material:
Al zlitina za kovanje



Dimenzije

Prenos CAD-datotek → www.festo.com/de/engineering



Dimenzije in podatki za naročanje

| Št. ventilskih mest | L1 | L2 | Masa [g] | KBK | Št. dela | Tip |
|---------------------|-----|-----|----------|-----------------|----------|------------------|
| 2 | 85 | 72 | 270 | 2 ¹⁾ | 537 500 | VABM-B6-E-G14-2 |
| 4 | 127 | 114 | 400 | 2 ¹⁾ | 537 501 | VABM-B6-E-G14-4 |
| 6 | 169 | 156 | 530 | 2 ¹⁾ | 537 502 | VABM-B6-E-G14-6 |
| 8 | 211 | 198 | 670 | 2 ¹⁾ | 537 503 | VABM-B6-E-G14-8 |
| 10 | 253 | 240 | 800 | 2 ¹⁾ | 537 504 | VABM-B6-E-G14-10 |
| 12 | 295 | 282 | 940 | 2 ¹⁾ | 537 505 | VABM-B6-E-G14-12 |

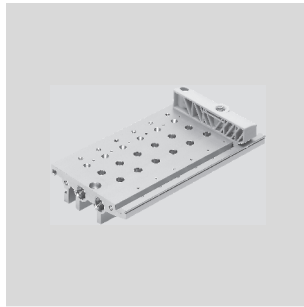
1) Razred odpornosti proti koroziji 2 po Festo standardu 940 070 deli z zmerno korozivno obremenitvijo. Vidni deli na zunanji strani s prednostno dekorativno nalogo površine, ki so v neposrednem stiku z običajno industrijsko atmosfero oz. mediji, kot so npr. mazalno-hladilna sredstva.

Magnetni ventili VUVB

Pribor

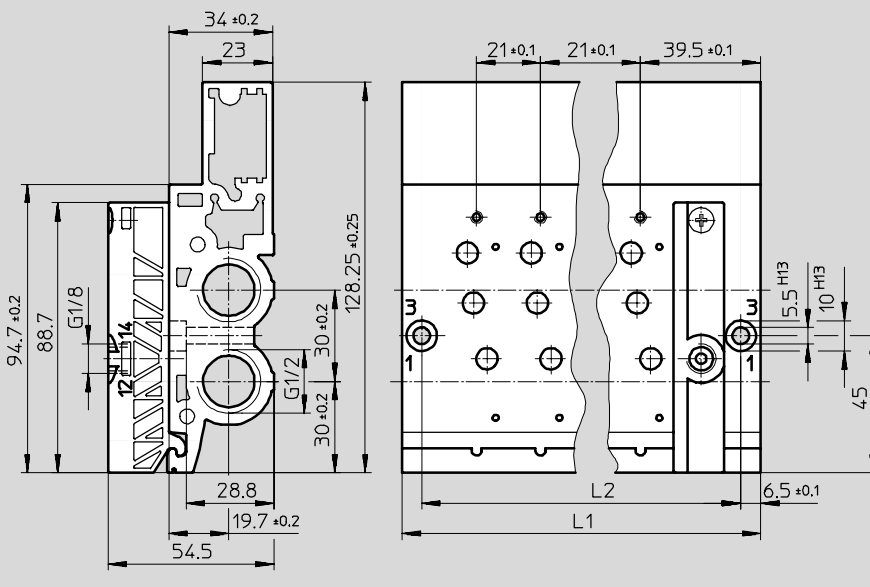
Priključna letev G1/2
VABM

Material:
Al zlitina za kovanje



Dimenzije

Prenos CAD-datotek → www.festo.com/de/engineering



Dimenzije in podatki za naročanje

| Št. ventilskih mest | L1 | L2 | Masa [g] | KBK | Št. dela | Tip |
|---------------------|-----|-----|----------|-----------------|----------|------------------|
| 2 | 85 | 72 | 460 | 2 ¹⁾ | 537 506 | VABM-B6-E-G12-2 |
| 4 | 127 | 114 | 690 | 2 ¹⁾ | 537 507 | VABM-B6-E-G12-4 |
| 6 | 169 | 156 | 915 | 2 ¹⁾ | 537 508 | VABM-B6-E-G12-6 |
| 8 | 211 | 198 | 1 150 | 2 ¹⁾ | 537 509 | VABM-B6-E-G12-8 |
| 10 | 253 | 240 | 1 380 | 2 ¹⁾ | 537 510 | VABM-B6-E-G12-10 |
| 12 | 295 | 282 | 1 620 | 2 ¹⁾ | 537 511 | VABM-B6-E-G12-12 |

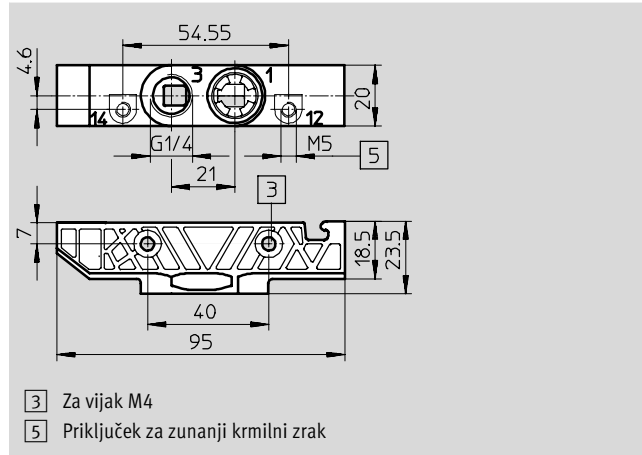
1) Razred odpornosti proti koroziji 2 po Festo standardu 940 070 deli z zmerno korozijsko obremenitvijo. Vidni deli na zunanji strani s prednostno dekorativno nalogo površine, ki so v neposrednem stiku z običajno industrijsko atmosfero oz. mediji, kot so npr. mazalno-hladilna sredstva.

Magnetni ventili VUVB

Pribor

Priključna plošča VABS

Material:
poliamid, ojačan

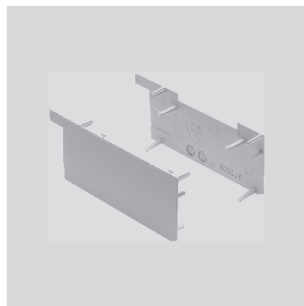


| Podatki za naročanje | | | | |
|---------------------------|----------|-----------------|----------|----------------|
| Napajanje krmilnega zraka | Masa [g] | KBK | Št. dela | Tip |
| notranji | 22 | 2 ¹⁾ | 537 518 | VABS-B6-PB-Q-B |
| zunanji | 22 | 2 ¹⁾ | 537 519 | VABS-B6-PB-Q |

- 1) Razred odpornosti proti koroziji 2 po Festo standardu 940 070 deli z zmerno korozijsko obremenitvijo. Vidni deli na zunanji strani s prednostno dekorativno nalogo površine, ki so v neposrednem stiku z običajno industrijsko atmosfero oz. mediji, kot so npr. mazalno-hladilna sredstva.

Pokrov za ohišje ventila VAMC

Material:
poliamid



| Podatki za naročanje | | |
|----------------------|----------|-----------|
| KBK | Št. dela | Tip |
| 2 ¹⁾ | 537 512 | VAMC-B6-C |

- 1) Razred odpornosti proti koroziji 2 po Festo standardu 940 070 deli z zmerno korozijsko obremenitvijo. Vidni deli na zunanji strani s prednostno dekorativno nalogo površine, ki so v neposrednem stiku z običajno industrijsko atmosfero oz. mediji, kot so npr. mazalno-hladilna sredstva.

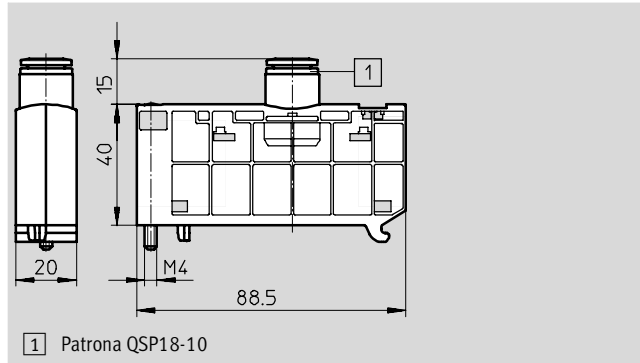
Magnetni ventili VUVB

Pribor

FESTO

Napajalni modul VABF

Material:
poliamid, ojačan

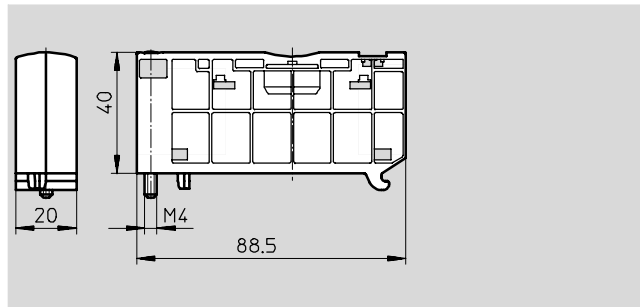


| Podatki za naročanje | | | |
|-----------------------|-----------------|----------|------------------|
| | KBK | Št. dela | Tip |
| s patrono QSP18-10 | 2 ¹⁾ | 537 517 | VABF-B6-P1A5-Q10 |
| brez patrono QSP18-10 | 2 ¹⁾ | 537 532 | VABF-B6-P1A5-Q |

- 1) Razred odpornosti proti koroziji 2 po Festo standardu 940 070
Deli z zmerno korozijsko obremenitvijo. Vidni deli na zunanji strani s prednostno dekorativno nalogo površine, ki so v neposrednem stiku z običajno industrijsko atmosfero oz. mediji, kot so npr. mazalno-hladilna sredstva.

Pokrivna plošča VABB

Material:
poliamid, ojačan



| Podatki za naročanje | | |
|----------------------|----------|-----------|
| KBK | Št. dela | Tip |
| 2 ¹⁾ | 537 513 | VABB-B6-E |

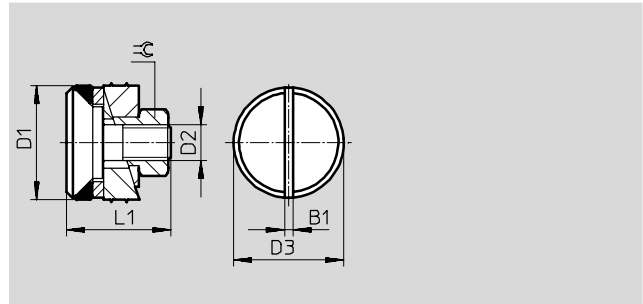
- 1) Razred odpornosti proti koroziji 2 po Festo standardu 940 070
Deli z zmerno korozijsko obremenitvijo. Vidni deli na zunanji strani s prednostno dekorativno nalogo površine, ki so v neposrednem stiku z običajno industrijsko atmosfero oz. mediji, kot so npr. mazalno-hladilna sredstva.

Magnetni ventili VUVB

Pribor

Zapirni čepi
za ločevanje tlačnih območij
VABD

Material:
jeklo

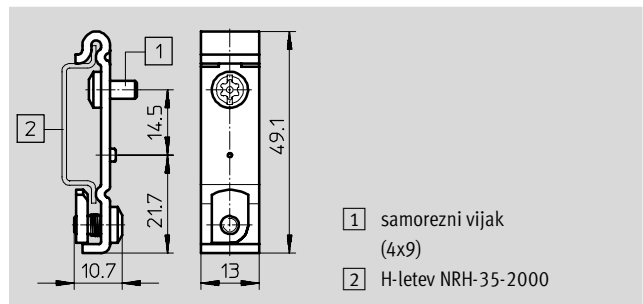
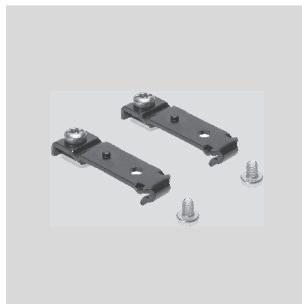


| Dimenzije in podatki za naročanje | | | | | | | | | |
|-----------------------------------|-----|------|----|------|------|----|-----------------|----------|----------------|
| Priključna letev | B1 | D1 | D2 | D3 | L1 | ≈ | KBK | Št. dela | Tip |
| G $\frac{1}{4}$ | 1,6 | 11,7 | M4 | 11,3 | 13,9 | 7 | 2 ¹⁾ | 537 515 | VABD-B6-14-P-C |
| G $\frac{1}{2}$ | 1,4 | 19 | M6 | 18,3 | 17,3 | 10 | 2 ¹⁾ | 537 516 | VABD-B6-12-P-C |

- 1) Razred odpornosti proti koroziji 2 po Festo standardu 940 070
Deli z zmerno korozijsko obremenitvijo. Vidni deli na zunanji strani s prednostno dekorativno nalogo površine, ki so v neposrednem stiku z običajno industrijsko atmosfero oz. mediji, kot so npr. mazalno-hladilna sredstva.

Pritrditev na H-letev
VAME

Material:
jeklo



- 1 samorezni vijak
(4x9)
2 H-letev NRH-35-2000



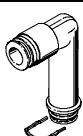
| Podatki za naročanje | | |
|----------------------|----------|-----------|
| KBK | Št. dela | Tip |
| 2 ¹⁾ | 537 514 | VAME-B6-T |

- 1) Razred odpornosti proti koroziji 2 po Festo standardu 940 070
Deli z zmerno korozijsko obremenitvijo. Vidni deli na zunanji strani s prednostno dekorativno nalogo površine, ki so v neposrednem stiku z običajno industrijsko atmosfero oz. mediji, kot so npr. mazalno-hladilna sredstva.

Magnetni ventili VUVB




Pribor


FESTO

| Podatki za naročanje – patrone za ventile | | | | Podatkovni list → Zvezek 3 | |
|---|--------------|----------------|----------|----------------------------|-----|
| | Ø priključka | Zunanji Ø cevi | Št. dela | Tip | PE* |
| Patrona | | | | | |
|  | 18 mm | 4 | 130 839 | QSP-18-4 | 10 |
| | | 6 | 130 840 | QSP-18-6 | 10 |
| | | 8 | 130 841 | QSP-18-8 | 10 |
| | | 10 | 130 842 | QSP-18-10 | 10 |
| L-patrona | | | | | |
|  | 18 mm | 4 | 130 843 | QSPL-18-4 | 10 |
| | | 6 | 130 844 | QSPL-18-6 | 10 |
| | | 8 | 130 845 | QSPL-18-8 | 10 |
| Dolga L-patrona | | | | | |
|  | 18 mm | 4 | 130 846 | QSPLL-18-4 | 10 |
| | | 6 | 130 847 | QSPLL-18-6 | 10 |
| | | 8 | 130 848 | QSPLL-18-8 | 10 |

* Pakirna enota v kosih

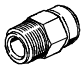



| Podatki za naročanje – zapiralni čepi | | | Podatkovni listi → Zvezek 3 | |
|---|--------------|----------|-----------------------------|--|
| | Ø priključka | Št. dela | Tip | |
|  | 18 mm | 537 533 | QSPC18 | |

| Podatki za naročanje – glušnik | | | Podatkovni listi → Zvezek 3 | |
|---|--------------------------|----------|-----------------------------|--|
| | | Št. dela | Tip | |
|  | za navoj G $\frac{1}{8}$ | 161 419 | UC- $\frac{1}{8}$ | |
| | za navoj G $\frac{1}{4}$ | 165 004 | UC- $\frac{1}{4}$ | |
|  | za navoj G $\frac{1}{8}$ | 2 307 | U- $\frac{1}{8}$ | |
| | za navoj G $\frac{1}{4}$ | 2 316 | U- $\frac{1}{4}$ | |
|  | za navoj G $\frac{1}{4}$ | 6 841 | U- $\frac{1}{8}$ -B | |
| | za navoj G $\frac{1}{4}$ | 6 842 | U- $\frac{1}{4}$ -B | |
| | za navoj G $\frac{1}{2}$ | 6 844 | U- $\frac{1}{2}$ -B | |

 Osnovni program izdelkov

Magnetni ventili VUVB

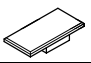
Pribor


| Podatki za naročanje – vtično navojni priključki za priključne letve | | | | Podatkovni listi → Zvezek 3 | | |
|---|---|---|----------|--|---------------------------------------|----|
| | Priključek | Zunanji Ø cevi | Št. dela | Tip | PE* | |
| Vtično-vijačni priključek – G-navoj s tesnilom | | | | | | |
|  | G ¹ / ₈ | 6 | 186 096 | QS-G ¹ / ₈ -6 | 10 | |
| | | 8 | 186 098 | QS-G ¹ / ₈ -8 | 10 | |
| | G ¹ / ₄ | 6 | 186 097 | QS-G ¹ / ₄ -6 | 10 | |
| | | 8 | 186 099 | QS-G ¹ / ₄ -8 | 10 | |
| | | 10 | 186 101 | QS-G ¹ / ₄ -10 | 10 | |
| | | 12 | 186 350 | QS-G ¹ / ₄ -12 | 10 | |
| | G ¹ / ₂ | 12 | 186 104 | QS-G ¹ / ₂ -12 | 1 | |
| | | 16 | 186 105 | QS-G ¹ / ₂ -16 | 1 | |
| | Vtično-vijačni priključek – R-navoj | | | | | |
| |  | R ¹ / ₄ | 6 | 153 003 | QS- ¹ / ₄ -6 | 10 |
| 8 | | | 153 005 | QS- ¹ / ₄ -8 | 10 | |
| 10 | | | 153 007 | QS- ¹ / ₄ -10 | 10 | |
| 12 | | | 164 980 | QS- ¹ / ₄ -12 | 10 | |
| R ¹ / ₂ | | 10 | 190 646 | QS- ¹ / ₂ -10 | 1 | |
| | | 12 | 153 010 | QS- ¹ / ₂ -12 | 1 | |
| | | 16 | 153 011 | QS- ¹ / ₂ -16 | 1 | |
| | | L vtično-vijačni priključek – G-navoj s tesnilom | | | | |
|  | G ¹ / ₈ | 6 | 186 117 | QSL-G ¹ / ₈ -6 | 10 | |
| | | 8 | 186 119 | QSL-G ¹ / ₈ -8 | 10 | |
| | G ¹ / ₄ | 6 | 186 118 | QSL-G ¹ / ₄ -6 | 10 | |
| | | 8 | 186 120 | QSL-G ¹ / ₄ -8 | 10 | |
| | | 10 | 186 122 | QSL-G ¹ / ₄ -10 | 10 | |
| | | 12 | 186 351 | QSL-G ¹ / ₄ -12 | 10 | |
| | G ¹ / ₂ | 12 | 186 125 | QSL-G ¹ / ₂ -12 | 1 | |
| | | 16 | 186 126 | QSL-G ¹ / ₂ -16 | 1 | |
| | Dolg L vtično-vijačni priključek – G-navoj s tesnilom | | | | | |
| |  | G ¹ / ₄ | 6 | 186 129 | QSLL-G ¹ / ₄ -6 | 10 |
| 8 | | | 186 131 | QSLL-G ¹ / ₄ -8 | 10 | |
| 10 | | | 186 133 | QSLL-G ¹ / ₄ -10 | 10 | |
| G ¹ / ₂ | | 12 | 186 136 | QSLL-G ¹ / ₂ -12 | 1 | |
| | | 16 | 190 665 | QSLL-G ¹ / ₂ -16 | 1 | |

* Pakirna enota v kosih

| Podatki za naročanje – zapiralni čepi | | | | Podatkovni listi → Zvezek 3 | |
|---|--|----------|--------------------------------|-----------------------------|--|
| | | Št. dela | Tip | PE* | |
|  | za navoj G ¹ / ₄ | 3 569 | B- ¹ / ₄ | 10 | |
| | za navoj G ¹ / ₂ | 3 571 | B- ¹ / ₂ | 10 | |

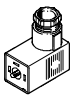

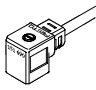
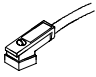
* Pakirna enota v kosih


| Podatki za naročanje – napisne ploščice | | | |
|---|-------------------------------|----------|-----------|
| | | Št. dela | Tip |
|  | Dobavljeno 24 kosov v okvirju | 161 937 | IBS-9x17 |
| | Dobavljeno 80 kosov v okvirju | 197 259 | MH-BZ-80X |

 Osnovni program izdelkov

Magnetni ventili VUVB


Pribor

| Podatki za naročanje – vtičnice, kabli vtičnic | | | | | |
|---|----------|-------------------|-------------------------------|----------|-------------------------------|
| | Napetost | Dolžina kabla [m] | Prikaz stanja delovanja z LED | Št. dela | Tip |
| Vtičnice brez kabla | | | | | Podatkovni listi → 2 / 7.2-10 |
|  | - | - | - | 151 687 | MSSD-EB |
| | - | - | - | 539 712 | MSSD-EB-M12 |
| Vtičnice brez kabla s tehniko rezalne objemke | | | | | Podatkovni list → 2 / 7.2-10 |
|  | - | - | - | 192 745 | MSSD-EB-S-M14 |
| Kabel vtičnice PVC | | | | | Podatkovni listi → 2 / 7.3-1 |
|  | 24 V DC | 2,5 | ■ | 151 688 | KMEB-1-24-2,5-LED |
| | 24 V DC | 5 | ■ | 151 689 | KMEB-1-24-5-LED |
| | do 240 V | 2,5 | - | 151 690 | KMEB-1-230AC-2,5 |
| | do 240 V | 5 | - | 151 691 | KMEB-1-230AC-5 |
| Kabel vtičnice PUR | | | | | Podatkovni listi → 2 / 7.3-1 |
|  | 24 V DC | 2,5 | ■ | 174 844 | KMEB-2-24-2,5-LED |
| | 24 V DC | 5 | ■ | 174 845 | KMEB-2-24-5-LED |

| Podatki za naročanje – svetleče tesnilo | | | | Podatkovni listi → 2 / 7.4-1 | |
|---|----------------|--|----------|------------------------------|--|
| | Napetost | | Št. dela | Tip | |
|  | 12 ... 24 V DC | | 151 717 | MEB-LD-12-24DC | |

Potni ventili za standardne primere uporabe
VUVB

2.7

 Osnovni program izdelkov