

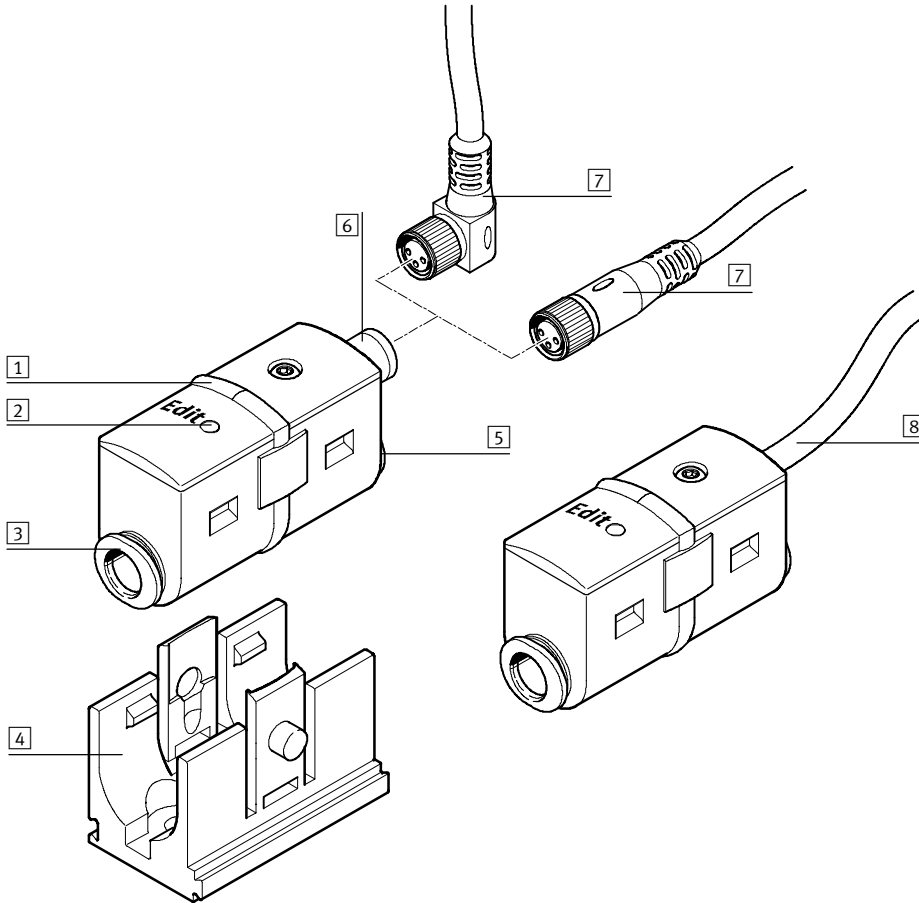


- Programljivo in konfigurabilno tlačno stikalo za enostavno zaznavanje tlaka
- Programiranje s postopkom učenja
- Integriran mikroprocesor
- Prikaz stanja vklopa z LED vidno z vseh strani
- Modularni koncept za naročanje in individualno konfiguriranje

# Tlačno stikalo SDE5

Značilnosti

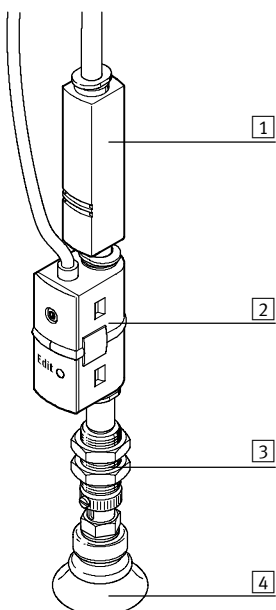
## Pregled funkcij



- 1 Rumena LED displej, viden z vseh strani
- 2 Programirna tipka
- 3 Pnevmatični priključek
- 4 Nosilec z lastovičjim repom za pritrditev senzorjev na steno (vključen v obseg dobave)
- 5 Pnevmatični priključek ali zapirni čep
- 6 Vtič M8x1
- 7 Kabel z vtičnico SIM-M8 (pribor, ki ga je potrebno naročiti ločeno → 4 / 8.1-28 oz. preko modularnega sistema → 4 / 8.1-27)
- 8 Prost konec kabla

## Primer uporabe

Ločevanje delov s preverjanjem prisotnega podtlaka



- 1 Sesalna šoba VN
- 2 Tlačno stikalo SDE5
- 3 Držalo priseska HCL
- 4 Prisesek ESS

Za ta primer uporabe je potrebno vprogramirati (naučiti) dva tlaka:

- Nauči se tlaka 1: del prijeto
- Nauči se tlaka 2: del ni prijeto

Obratovalni način 1 SDE5 izračuna srednjo vrednost shranjenih tlakov: Če je prisoten podtlak pod srednjo vrednostjo, velja da je obdelovanec prijeto in SDE5 to registrira kot sprejemljiv del.

Če je prisoten podtlak večji od srednje vrednosti, obdelovanec ni prijeto 100% in je zavrnjen kot slab del.

Dodatne možnosti uporabe:

- nadziranje tlaka (ali je tlak prisoten?)
- nadziranje regulatorja (Ali je tlak v želenem območju?)
- Zaznavanje objekta z nadziranjem zastojnega tlaka

# Tlačno stikalo SDE5

Ključ tipov

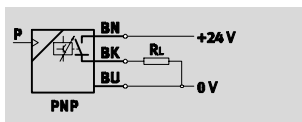
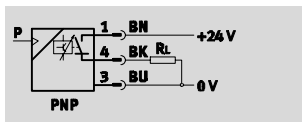
SDE5 - D2 - 0 - Q6 - P - M8 - G5 - - -


<b>Tip</b>	
SDE5	Tlačno stikalo
<b>Območje merjenja tlaka</b>	
V1	-1 ... 0 bar
D2	0 ... 2 bar
D10	0 ... 10 bar
<b>Preklopna funkcija</b>	
FP	Prosto programljiv
<b>Vrednost praga s fiksno histerezo, 1 teach-in tlak</b>	
O	Zapirnik
C	Odpirnik
<b>Vrednost praga s fiksno histerezo, 2 teach-in tlaka</b>	
O1	Zapirnik
C1	Odpirnik
<b>Vrednost praga s spremenljivo histerezo, 2 teach-in tlaka</b>	
O2	Zapirnik
C2	Odpirnik
<b>Oksenski komparator s fiksno histerezo, 2 teach-in tlaka</b>	
O3	Zapirnik
C3	Odpirnik
<b>Pnevmatični priključek</b>	
<b>Vtični priključek na obeh straneh</b>	
Q3	za zunanji Ø cevi 3 mm
Q4	za zunanji Ø cevi 4 mm
Q6	za zunanji Ø cevi 6 mm
<b>Vtični priključek na eni strani</b>	
Q3E	za zunanji Ø cevi 3 mm
Q4E	za zunanji Ø cevi 4 mm
Q6E	za zunanji Ø cevi 6 mm
<b>Električni izhod</b>	
P	1 preklopni izhod PNP (pozitivno preklapljanje)
<b>Električni priključek</b>	
K	Kabel, dolžina 2,5 m
M8	Vtič M8, 3-polni
<b>Priključni kabel</b>	
<b>SIM-kabel z ravno priključno vtičnico</b>	
G	dolga 2,5 m
G5	dolga 5 m
<b>SIM-kabel s kotno priključno vtičnico</b>	
W	dolga 2,5 m
W5	dolga 5 m
<b>Teach-in točka 1 nastavljena fiksno</b>	
...X	Nespremenljiva tovarniška nastavitev, ki jo določi kupec, višina zelenega vklopnega tlaka [bar]
<b>Teach-in točka 2 nastavljena fiksno</b>	
...Y	Nespremenljiva tovarniška nastavitev, ki jo določi kupec, višina zelenega vklopnega tlaka [bar]


# Tlačno stikalo SDE5


Podatkovni list

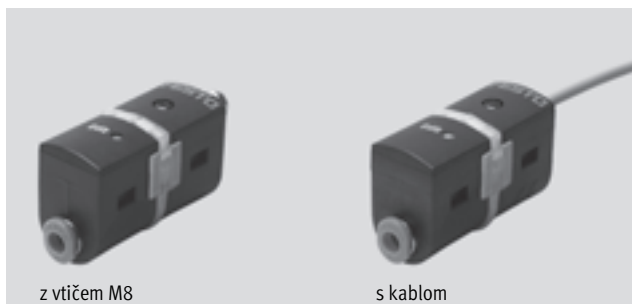
Funkcija



 Napetost  
15 ... 30 V DC

 Tlak  
-1 ... +10 bar

 Območje temperature  
0 ... 50°C



z vtičem M8

s kablom

## Splošni tehnični podatki

Mehanska	
Pnevmatični priključek	Vtični priključek na eni ali obeh straneh QS-3, QS-4 ali QS-6
Postopek merjenja	Piezorezistivno tlačno stikalo
Merjena veličina	Relativni tlak
Reprodukcijska vrednost preklopne vrednosti	±0,3% končne vrednosti merilnega območja
Histereza FS	2%
Električni priključek	Vtič M8x1, okrogla oblika po EN 60947-5-2, 3-polni Kabel, 3-žilni, dolžina 2,5 m
Način pritrditve	s priborom
Vgradna lega	poljubna <sup>1)</sup>
Električni	
Območje delovne napetosti [V DC]	15 ... 30
Maks. izhodni tok [mA]	100
Odpornost proti kratkemu stiku	pulzna
Zaščita pred zamenjavo polov	za vse električne priključke
Izhod	PNP
Preklopna funkcija	→ Tabela 4 / 8.1-23
Funkcija vklopnega elementa	Zapirnik, odpirnik ali preklopljiv
Prikaz v	LED rumena, vidna z vseh strani
CE-oznaka	89/336/EWG (EMV)

1) V senzorju se ne sme nabirati kondenzirana voda.

## Pogoji obratovanja in okolice

Območje merjenja tlaka [bar]	-1 ... 0	0 ... 2	0 ... 10
Obratovalni medij	Filtriran stisnjen zrak, naoljen ali nenaoljen, stopnja filtriranja 40 µm		
Območje nastavljanja vrednosti praga	0 ... 100%		
Temperatura okolice [°C]	0 ... 50		
Temperatura medija [°C]	0 ... 50		
Odpornost proti koroziji KBK <sup>1)</sup>	2		
Vrsta zaščite po EN 60 529	IP 40		

1) Razred odpornosti proti koroziji 2 po Festo standardu 940 070

Deli z zmerno korozijsko obremenitvijo. Vidni deli na zunanji strani s prednostno dekorativno nalogo površine, ki so v neposrednem stiku z običajno industrijsko atmosfero oz. mediji, kot so npr. mazalno-hladilna sredstva.

## Mase [g]

Z vtičem M8x1, brez stenskega držala	19
Z kablom, brez stenskega držala	47
Stenski nosilec	5,5

# Tlačno stikalo SDE5

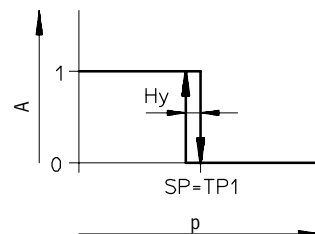
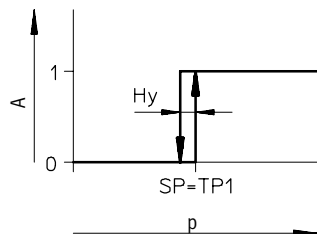
Podatkovni list

## Vkladne funkcije

### Obratovalni način

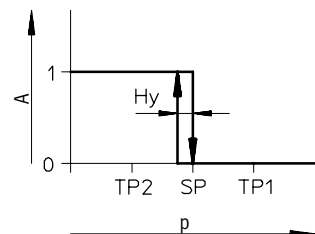
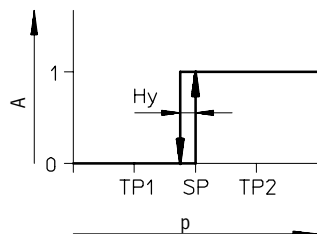
#### Način 0

Vrednost praga s fiksno histerezo,  
1 teach-in tlak



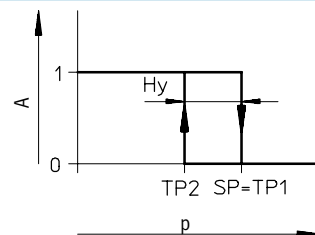
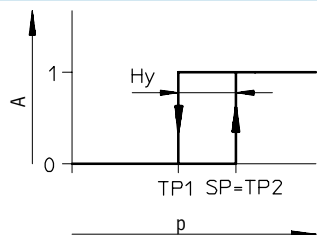
#### Način 1

Vrednost praga s fiksno histerezo,  
2 teach-in tlaka



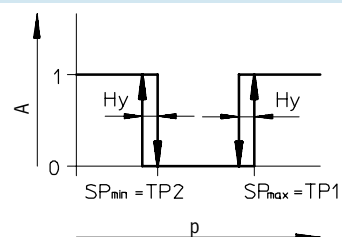
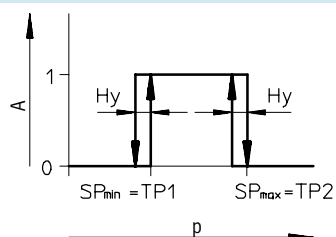
#### Način 2

Vrednost praga s spremenljivo histerezo,  
2 teach-in tlaka



#### Način 3

Oakenski komparator s fiksno histerezo,  
2 teach-in tlaka

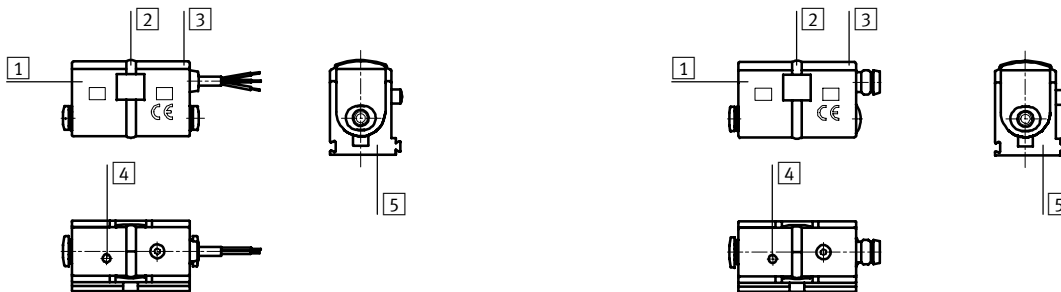


A Binarni izhodni signal  
p tlak  
SP Preklopna točka  
TP Teach-in tlak  
Hy histereza

# Tlačno stikalo SDE5

Podatkovni list

## Materiali

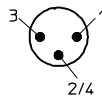
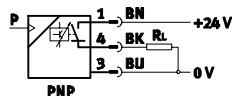


### Tlačno stikalo


1	Ohišje	poliacetal, ojačan
2	Svetlobni vodnik	poliamid
3	Pokrov	polifenilensulfid, ojačan
4	Tipka	silikonkavčuk
5	Stenski nosilec	polipropilen

### Zasedenost priključkov

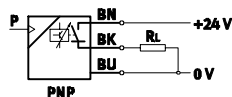
Varianta z vtičem M8x1



1 = rjava  
2/4 = črna  
3 = modra

 Opozorilo  
Navedene barve veljajo za kable z vtičnico SIM-...

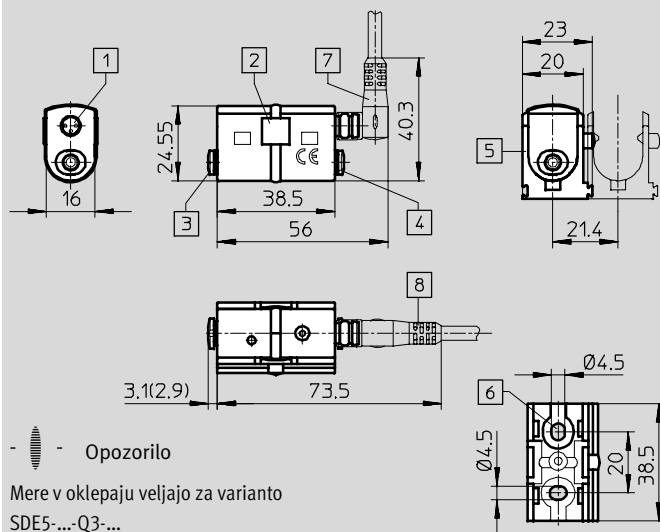
Varianta s kablom




BN = rjava  
BK = črna  
BU = modra

### Dimenzije

Varianta z vtičem M8x1



- 1 Vtič M8x1, 3-polni
- 2 LED displej, rumen, viden z vseh strani
- 3 Pnevmatični priključek QS-3, QS-4 ali QS-6
- 4 Pnevmatični priključek QS-3, QS-4 ali QS-6 oz. zapirni čepi pri SDE5-...-Q...E-...
- 5 Nosilec za montažo na steno
- 6 Skoznja izvrtina za pritrdilni vijak
- 7 Kotna priključna vtičnica SIM-M8-3WD
- 8 Ravna priključna vtičnica SIM-M8-3GD

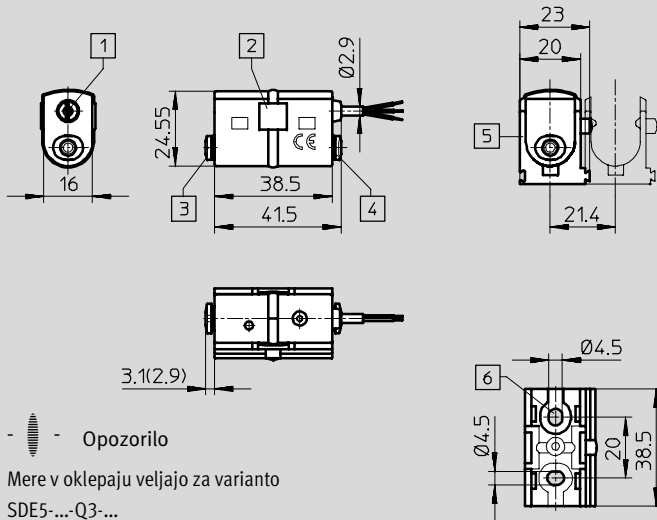
 Opozorilo  
Mere v oklepaju veljajo za varianto SDE5-...-Q3-...

# Tlačno stikalo SDE5

Podatkovni list

## Dimenzije

Varianta s kablom



- 1 PUR kabel, 3-žilni, 2,5 m dolg
- 2 LED displej, rumen, viden z vseh strani
- 3 Pnevmatični priključek QS-3, QS-4 ali QS-6
- 4 Pnevmatični priključek QS-3, QS-4 ali QS-6 oz. zapirni čepi pri SDE5-...-Q...E-...
- 5 Nosilec za montažo na steno
- 6 Skoznja izvrtina za pritrdilni vijak

Opozorilo

Mere v oklepaju veljajo za varianto SDE5-...-Q3-...

## Podatki za naročanje – vrednost praga s fiksno histerezo, 1 teach-in tlak

Območje merjenja tlaka	Pnevmatični priključek		za zunanji Ø cevi [mm]			Električni priključek		Št. dela	Tip
	enostranski	na obeh straneh	3	4	6	Vtič M8x1	Kabel		
<b>Zapirnik</b>									
-1 ... 0 bar	■	-	■	-	-	■	-	527 459	SDE5-V1-0-Q3E-P-M8
	■	-	-	■	-	■	-	527 460	SDE5-V1-0-Q4E-P-M8
	■	-	-	-	■	■	-	527 461	SDE5-V1-0-Q6E-P-M8
	-	■	■	-	-	■	-	527 456	SDE5-V1-0-Q3-P-M8
	-	■	-	■	-	■	-	527 457	SDE5-V1-0-Q4-P-M8
	-	■	-	-	-	■	-	527 458	SDE5-V1-0-Q6-P-M8
0 ... 2 bar	■	-	-	-	■	-	■	542 888	SDE5-D2-0-Q6E-P-K
0 ... 10 bar	■	-	■	-	-	■	-	527 465	SDE5-D10-0-Q3E-P-M8
	■	-	-	■	-	■	-	527 466	SDE5-D10-0-Q4E-P-M8
	■	-	-	-	■	■	-	527 467	SDE5-D10-0-Q6E-P-M8
	-	■	■	-	-	■	-	527 462	SDE5-D10-0-Q3-P-M8
	-	■	-	■	-	■	-	527 463	SDE5-D10-0-Q4-P-M8
	-	■	-	-	-	■	-	527 464	SDE5-D10-0-Q6-P-M8
	■	-	-	-	-	■	■	542 890	SDE5-D10-0-Q6E-P-K
<b>Odpirnik</b>									
0 ... 10 bar	■	-	-	■	-	■	-	542 889	SDE5-D10-C-Q4E-P-M8
	■	-	-	-	■	■	-	542 894	SDE5-D10-C-Q6E-P-M8
	■	-	-	-	-	■	■	542 895	SDE5-D10-C-Q6E-P-K

Opozorilo

Dodatne stenske nosilce je mogoče ponovno naročiti z vtisnjeno številko dela.

Osnovni program izdelkov

# Tlačno stikalo SDE5


Podatkovni list

Podatki za naročanje – vrednost praga s fiksno histerezo, 2 teach-in tlaka									
Območje merjenja tlaka	Pnevmatični priključek		za zunanji Ø cevi [mm]			Električni priključek		Št. dela	Tip
	enostranski	na obeh straneh	3	4	6	Vtič M8x1	Kabel		
Zapirnik									
-1 ... 0 bar	-	■	-	-	■	■	-	542 886	SDE5-V1-01-Q6-P-M8

Podatki za naročanje – vrednost praga s spremenljivo histerezo, 2 teach-in tlaka									
Območje merjenja tlaka	Pnevmatični priključek		za zunanji Ø cevi [mm]			Električni priključek		Št. dela	Tip
	enostranski	na obeh straneh	3	4	6	Vtič M8x1	Kabel		
Zapirnik									
0 ... 10 bar	■	-	-	-	■	■	-	542 891	SDE5-D10-02-Q6E-P-M8
	-	■	-	-	■	■	-	542 892	SDE5-D10-02-Q6-P-M8

Podatki za naročanje – okenski komparator s fiksno histerezo, 2 teach-in tlaka									
Območje merjenja tlaka	Pnevmatični priključek		za zunanji Ø cevi [mm]			Električni priključek		Št. dela	Tip
	enostranski	na obeh straneh	3	4	6	Vtič M8x1	Kabel		
Zapirnik									
0 ... 10 bar	■	-	-	-	■	-	■	542 893	SDE5-D10-03-Q6E-P-K
Odpirnik									
0 ... 10 bar	■	-	-	-	■	-	■	542 896	SDE5-D10-C3-Q6E-P-K

Podatki za naročanje – prosto programljiv									
Območje merjenja tlaka	Pnevmatični priključek		za zunanji Ø cevi [mm]			Električni priključek		Št. dela	Tip
	enostranski	na obeh straneh	3	4	6	Vtič M8x1	Kabel		
Zapirnik									
-1 ... 0 bar	-	■	-	-	■	■	-	542 887	SDE5-V1-FP-Q6-P-M8
0 ... 10 bar	■	-	-	■	-	■	-	542 900	SDE5-D10-FP-Q4E-P-M8
	■	-	-	-	■	■	-	542 897	SDE5-D10-FP-Q6E-P-M8
	-	■	-	-	■	■	-	542 898	SDE5-D10-FP-Q6-P-M8
	■	-	-	■	-	-	■	542 901	SDE5-D10-FP-Q4E-P-K
	■	-	-	-	■	-	■	542 899	SDE5-D10-FP-Q6-P-K

 - Opozorilo  
 Dodatne stenske nosilce je mogoče ponovno naročiti z vtisnjeno številko dela.



# Tlačno stikalo SDE5

Podatki za naročanje – moduli izdelkov

[M] Minimalni podatki						[O] Opcije			
Št. modula	Sen-zorska funkcija	Območje tlaka	Pre-klopna funkcija	Pnevma-tični priključek	Električni izhod	Električni priključek	Prikl-jučni kabel	Teach-in točka 1 nastavljena fiksno	Teach-in točka 2 nastavljena fiksno
529 027	SDE5	V1 D2 D10	FP O C O1 C1 O2 C2 O3 C3	Q3 Q4 Q6 Q3E Q4E Q6E	P	K M8	G W G5 W5	...X	...Y
<b>Primer na-ročila</b>	<b>SDE5</b>	- <b>D10</b>	- <b>O2</b>	- <b>Q6</b>	- <b>P</b>	- <b>M8</b>	- <b>G5</b>	- <b>5,5X</b>	- <b>5,5Y</b>

Tabela za naročanje				
Velikost	5	Pogoji	Koda	Vnos kode
[M] Št. modula	<b>529 027</b>			529 027
Senzorska funkcija	Tlačno stikalo		<b>SDE5</b>	SDE5
Območje tlaka	Območje tlaka 0 ... -1 bar (relativno)		<b>-V1</b>	
	Območje tlaka 0 ... 2 bar (relativno)		<b>-D2</b>	
	Območje tlaka 0 ... 10 bar (relativno)		<b>-D10</b>	
Preklopna funkcija	Prosto programljiv, zapirnik, odpirnik		<b>-FP</b>	
	Vrednost praga s fiksno histerezo, 1 teach-in točka, zapirnik		<b>-O</b>	
	Vrednost praga s fiksno histerezo, 1 teach-in točka, odpirnik		<b>-C</b>	
	Vrednost praga s fiksno histerezo, 2 teach-in točki, zapirnik		<b>-O1</b>	
	Vrednost praga s fiksno histerezo, 2 teach-in točki, odpirnik		<b>-C1</b>	
	Vrednost praga s spremenljivo histerezo, zapirnik		<b>-O2</b>	
	Vrednost praga s spremenljivo histerezo, odpirnik		<b>-C2</b>	
	Okenski komparator s fiksno histerezo, zapirnik		<b>-O3</b>	
	Okenski komparator s fiksno histerezo, odpirnik		<b>-C3</b>	
Pnevmatični priključek	QS3-priključek na obeh straneh		<b>-Q3</b>	
	QS4-priključek na obeh straneh		<b>-Q4</b>	
	QS6-priključek na obeh straneh		<b>-Q6</b>	
	QS3-priključek na eni strani		<b>-Q3E</b>	
	QS4-priključek na eni strani		<b>-Q4E</b>	
	QS6-priključek na eni strani		<b>-Q6E</b>	
Električni izhod	1 preklopni izhod PNP		<b>-P</b>	-P
Električni priključek	Kabel, 2,5 m		<b>-K</b>	
	Vtič M8, 3-polni		<b>-M8</b>	
[O] Priključni kabel (pribor)	2,5 m SIM kabla z ravno priključno vtičnico		[1] <b>-G</b>	
	2,5 m SIM kabla s kotno priključno vtičnico		[1] <b>-W</b>	
	5,0 m SIM kabla z ravno priključno vtičnico		[1] <b>-G5</b>	
	5,0 m SIM kabla s kotno priključno vtičnico		[1] <b>-W5</b>	
Teach-in točka 1 nastavljena fiksno [bar]	0 ... 10 (vrednost zelenega preklopnega tlaka)		[2] <b>...X</b>	
Teach-in točka 2 nastavljena fiksno [bar]	0 ... 10 (vrednost zelenega preklopnega tlaka)		[2] [3] <b>...Y</b>	

[1] **G, W, G5, W5** Samo v kombinaciji z M8

[2] **X, Y**

Ni možno kombiniranje s FP, O1, C1

[3] **Y**

Ni možno kombiniranje z O, C

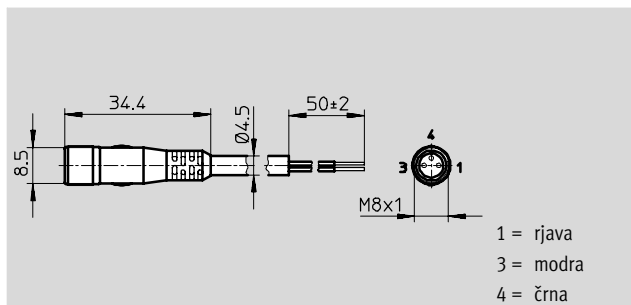
Mora biti ovrednoteno, če so izbrani O2, C2, O3, C3 in X ali Y  
V povezavi z D10 je dovoljeno samo eno decimalno mesto

## Tlačno stikalo SDE5

Pribor

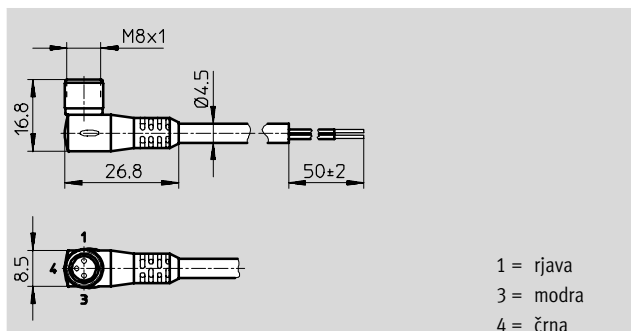
FESTO

Kabli z vtičnico  
SIM-M8-3GD-...-PU



1 = rjava  
3 = modra  
4 = črna

Kabli z vtičnico  
SIM-M8-3WD-...-PU



1 = rjava  
3 = modra  
4 = črna

Tehnični podatki		SIM-M8-...-2,5-PU	SIM-M8-...-5-PU	SIM-M8-...-10-PU
Dolžina kabla	[m]	2,5	5	10
premer kabla	[mm]	4,5		
Zgradba kabla		3x0,25 mm <sup>2</sup>		
Konci žic		odprt konec		
Tokovna obremenitev	[A]	2,8 A		
Delovna napetost		45 V AC / 70 V DC		
Vrsta zaščite po EN 60 529		IP 67		
Temperatura okolice				
Fiksno položeni kabli	[°C]	-40 ... +70		
Gibljivo položeni kabli	[°C]	-5 ... +70		
Materiali				
Ohišje		PUR		
Oplaščenje kabla		PUR		

Podatki za naročanje					
Izvod vtiča	ravna			pravokoten	
	Št. dela	Tip		Št. dela	Tip
Dolžina kabla	2,5 m	159 420	SIM-M8-3GD-2,5-PU	159 422	SIM-M8-3WD-2,5-PU
	5 m	159 421	SIM-M8-3GD-5-PU	159 423	SIM-M8-3WD-5-PU
	10 m	192 964	SIM-M8-3GD-10-PU	192 965	SIM-M8-3WD-10-PU

Opozorilo

Dodatni kabli z vtičnico  
 → [www.festo.com](http://www.festo.com)  
 → 4 / 8.3-2  
 → Band 4