



- Mehaste in zobate sklopke
- Prenos vrtilnih momentov s silo in brez zračnosti
- Povezovalne gredi
- Za sinhronizacijo osi z zobatim jermenom

Pribor za električne pozicionirne sisteme

Značilnosti

FESTO

Kratek pregled

Mehaste sklopke

5 / 2.3-3

- Enodelne mehaste sklopke so primerne za prenos majhnih in srednjih vrtilnih momentov med elektromotorjem in osmi s pomočjo sile in brez zračnosti
- \varnothing 15 in 19 mm
- sistemski izdelek za pozicionirno tehniko



Sklopka z zobatim vencem

5 / 2.3-3

- Tridelne sklopke z zobatim vencem so primerne za prenos velikih vrtilnih momentov med elektromotorjem in osmi s pomočjo sile in brez zračnosti
- \varnothing 30, 40, 42, 65 mm
- sistemski izdelek za pozicionirno tehniko



Povezovalne gredi

5 / 2.3-8

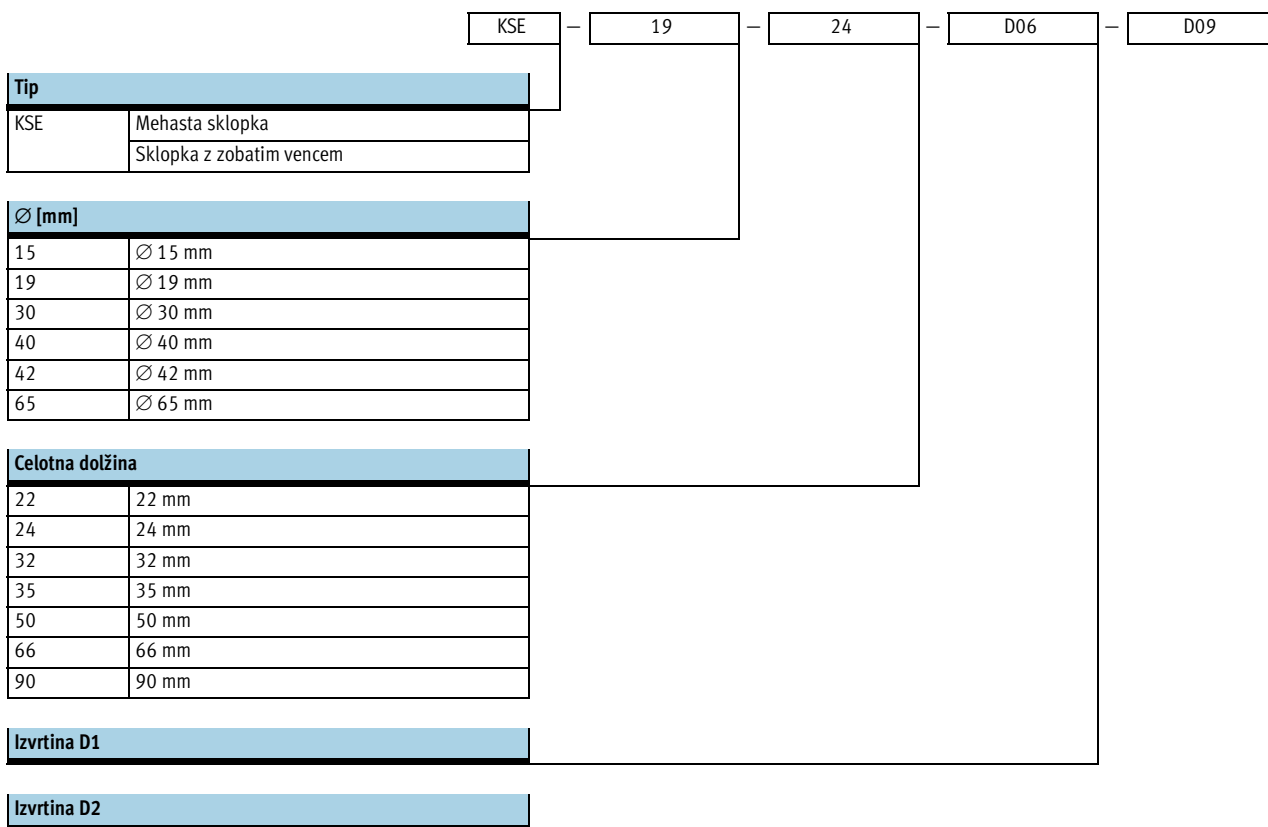
- Za sinhronizacijo osi z zobatim jermenom
- Za torzijsko tog prenos vrtilnih momentov
- Za prenos identičnih podajalnih hitrosti brez spodrsavanja
- Velikost 25, 40, 63 mm



Sklopke KSE

Ključ tipov

FESTO



Sklopke KSE

Pomoč za izbiro

FESTO

Velikost	Tip	Izvrtnina za štrclj		Prenašan vrtilni moment ²⁾ [Nm]
		D1 Ø H7 [mm]	D2 Ø H7 [mm]	
Elektromehanski pogoni				
Spojke				
Osi z zobatim jermenom DGE-ZR...				
8	KSE-15-22-D04-D05	4 ¹⁾	5	1
	KSE-15-22-D04-D06	4 ¹⁾	6	1
	KSE-15-22-D04-D07	4 ¹⁾	7	1
12	KSE-15-22-D04-D05	4 ¹⁾	5	1
	KSE-15-22-D04-D06	4 ¹⁾	6	1
	KSE-15-22-D04-D07	4 ¹⁾	7	1
	KSE-15-22-D04-D09	4 ¹⁾	9	1
18	KSE-19-24-D06-D06,35	6 ¹⁾	6,35	1,5
	KSE-19-24-D06-D09	6 ¹⁾	9	1,5
25	KSE-30-35-D06,35-D08	8	6,35	6,3
	KSE-30-35-D08-D11	8	11	6,8
	KSE-30-35-D08-D12	8	12	6,8
40	KSE-40-66-D15-D19	15	19	21,2
	KSE-40-66-D15-D20	15	20	21,2
	KSE-40-66-D15-D24	15	24	16,2
	KSE-40-66-DXX-D15	15	3)	-
63	KSE-65-90-D24-D25	24	25	64
	KSE-65-90-DXX-D25	25	3)	-
Osi z vretenom DGE-SP...				
18	KSE-15-22-D05-D05	5 ¹⁾	5	1
	KSE-15-22-D05-D06	5 ¹⁾	6	1
	KSE-15-22-D05-D07	5 ¹⁾	7	1
	KSE-15-22-D05-D09	5 ¹⁾	9	1
25	KSE-30-35-D06-D06,35	6	6,35	6,3
	KSE-30-35-D06-D09	6	9	6,3
40	KSE-30-35-D11-D12	12	11	7,5
	KSE-40-66-D11-D12	12	11	19,5
	KSE-40-66-D12-D19	12	19	19,8
63	KSE-40-66-D19-D20	20	19	23,1
	KSE-40-66-D20-D20	20	20	23,6
	KSE-40-66-DXX-D20	20	3)	-
Ročične osi DGEA...-ZR				
18	KSE-30-35-D08-D11	8	11	6,8
25	KSE-40-66-D11-D11	11	11	19,5
	KSE-40-66-D11-D12	11	12	19,5
40	KSE-40-66-D15-D20	15	20	21,2
	KSE-65-90-D15-D24	15	24	57
Pozicionirne osi DMES...				
25	KSE-30-32-D06-D08	6	8	7,5
40	KSE-42-50-D12-D12	12	12	17

1) Tolerančno polje g6

2) Pri štrclju s tolerančnim poljem h6

3) Mora izvrtati kupec

Sklopke KSE

Podatkovni list

FESTO

Mehasta sklopka KSE

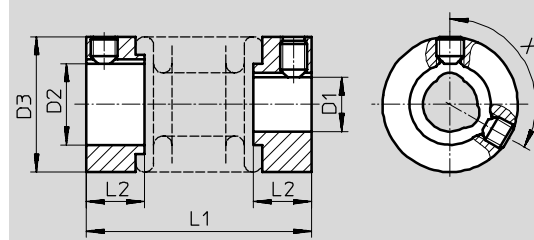
∅ - Premer
15 in 19 mm



Splošni tehnični podatki			
Tip		KSE-15	KSE-19
Masni vztrajnostni moment	[kg mm ²]	0,13	0,47
Pritezni moment vpenjalnega vijaka	[Nm]	1,5	1,5
Masa	[g]	6	12
Materiali	Pesta	aluminij	
	Meh	Nerjavno jeklo	

Dimenzije in podatki za naročanje

Prenos CAD-datotek → www.festo.com/de/engineering



∅ [mm]	D1 ∅ H7	D2 ∅ H7	D3 ∅	L1	L2	X	Št. dela	Tip
15	4	5	15	22	6,5	-	530 084	KSE-15-22-D04-D05
	4	6	15	22	6,5	-	540 750	KSE-15-22-D04-D06
	4	7	15	22	6,5	-	184 260	KSE-15-22-D04-D07
	4	9	15	22	6,5	-	184 262	KSE-15-22-D04-D09
	5	5	15	22	6,5	-	530 085	KSE-15-22-D05-D05
	5	6	15	22	6,5	-	540 751	KSE-15-22-D05-D06
	5	7	15	22	6,5	-	184 261	KSE-15-22-D05-D07
	5	9	15	22	6,5	-	529 953	KSE-15-22-D05-D09
19	6	6,35	19	24	7,5	120	530 086	KSE-19-24-D06-D06,35
	6	9	19	24	7,5	120	184 263	KSE-19-24-D06-D09

Sklopke KSE

Podatkovni list

FESTO

Sklopka z zobatim vencem KSE

⌀ - Premer
30, 40, 42 in 65 mm



Splošni tehnični podatki		KSE-30-32	KSE-30-35	KSE-40-66	KSE-42-50	KSE-65-90
Masni vztrajnostni moment	[kg mm ²]	5,8	6,1	42,3	9	417
Pritezni moment vpenjalnega vijaka	[Nm]	4	2,9	10,5	8	25
Masa	[g]	50	45	139	146	535
Materiali	Pesta	aluminij				
	Zobat venec	poliuretan				

Dimenzije in podatki za naročanje Prenos CAD-datotek → www.festo.com/de/engineering

KSE-30-32

KSE-30-35

1 Sklopko stisniti samo na navedeno dolžino

2 Min. vgradniØ (kontura vpenjalnega vijaka)

Ø [mm]	D1 Ø H7	D2 Ø H7	Št. dela	Tip
30	6	8	533 708	KSE-30-32-D06-D08
	6	6,35	530 087	KSE-30-35-D06-D06,35
	6,35	8	530 088	KSE-30-35-D06,35-D08
	6	9	530 941	KSE-30-35-D06-D09
	8	8	123 044	KSE-30-35-D08-D08
	8	10	123 050	KSE-30-35-D08-D10
	8	11	123 042	KSE-30-35-D08-D11
	8	12	123 043	KSE-30-35-D08-D12
	11	12	123 051	KSE-30-35-D11-D12

Sklopke KSE

Podatkovni list

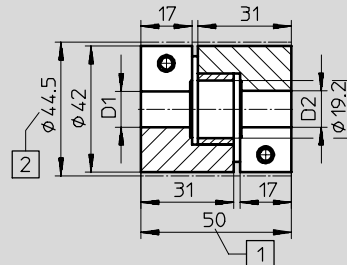
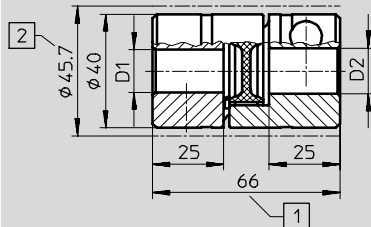
FESTO

Dimenzije in podatki za naročanje

Prenos CAD-datotek → www.festo.com/de/engineering

KSE-40

KSE-42



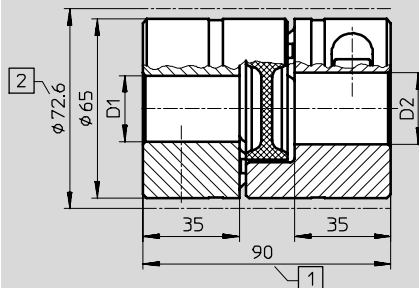
1) Sklopko stisniti samo na navedeno dolžino

2) Min. vgradniØ (kontura vpenjalnega vijaka)

Ø [mm]	D1 Ø H7	D2 Ø H7	Št. dela	Tip
40	11	11	530 090	KSE-40-66-D11-D11
	11	12	525 864	KSE-40-66-D11-D12
	12	19	529 952	KSE-40-66-D12-D19
	15	16	123 846	KSE-40-66-D15-D16
	15	19	123 844	KSE-40-66-D15-D19
	15	20	123 845	KSE-40-66-D15-D20
	15	24	176 033	KSE-40-66-D15-D24
	16	20	123 848	KSE-40-66-D16-D20
	19	20	123 847	KSE-40-66-D19-D20
	20	20	123 849	KSE-40-66-D20-D20
	XX ¹⁾	15	176 036	KSE-40-66-DXX-D15
XX ¹⁾	20	176 037	KSE-40-66-DXX-D20	
42	12	12	533 709	KSE-42-50-D12-D12

1) Pesto predvrtano na Ø5 mm

KSE-65



1) Sklopko stisniti samo na navedeno dolžino

2) Min. vgradniØ (kontura vpenjalnega vijaka)

Ø [mm]	D1 Ø H7	D2 Ø H7	Št. dela	Tip
65	15	24	530 940	KSE-65-90-D15-D24
	24	25	123 852	KSE-65-90-D24-D25
	25	28	123 854	KSE-65-90-D25-D28
	XX ¹⁾	25	179 038	KSE-65-90-DXX-D25

1) Pesto predvrtano na Ø5 mm

Povezovalne gredi KSK

Značilnosti in ključ tipov



Kratek pregled

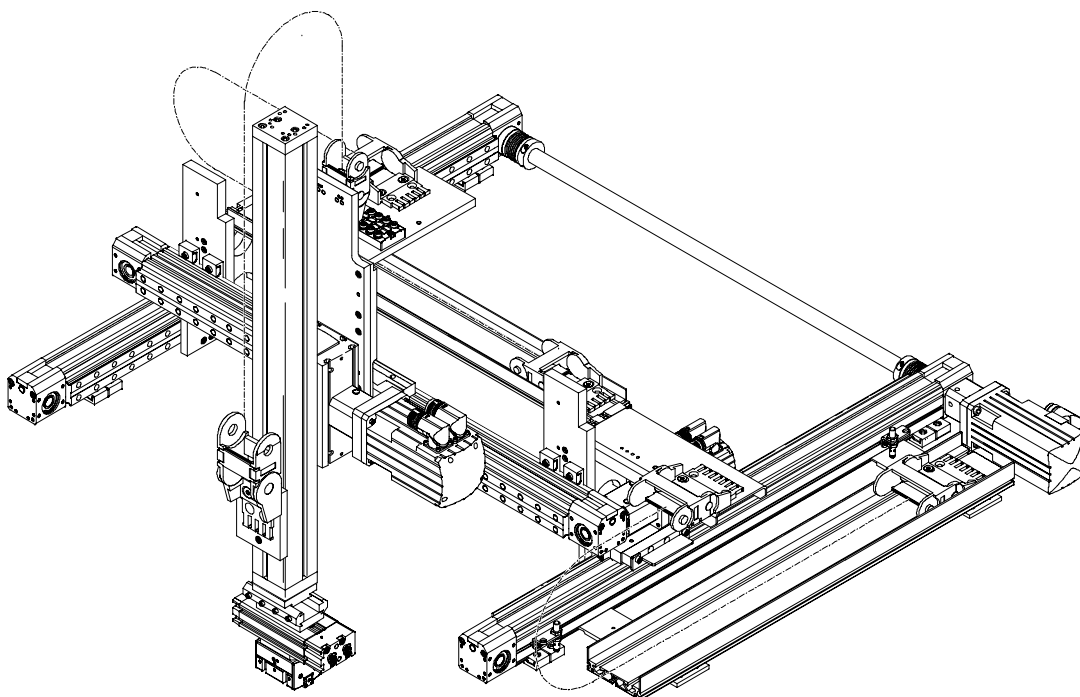
Električne osi DGE-... se v veliko primerih uporabe kombinira v večosne sisteme. Pri izvedbi portalnih siste-

mov z dolgimi osmi in visokimi obremenitvami je potrebno dve osnovni osi gnati sinhrono. Za te sisteme se

praviloma poveže in sinhronizira dve osi s pogonom z zobatim jermenom z uporabo povezovalne gredi na skupni

motor.

Povezovalna gred je na voljo v velikostih 25, 40 in 63.



Ključ tipov

		KSK	—	25	—	800
Tip						
KSK	Povezovalna gred					
Velikost						
25	za os z zobatim jermenom DGE-25-...-ZR-KF					
40	za os z zobatim jermenom DGE-40-...-ZR-KF					
63	za os z zobatim jermenom DGE-63-...-ZR-KF					
Razdalja med osema od središča do središča						

Povezovalne gredi KSK

Podatkovni list

FESTO

Povezovalne gredi KSK

⌀ - Velikost
25, 40 in 63 mm



Splošni tehnični podatki				
Velikost		25	40	63
Vztrajnostni moment pri L1 = 0 mm	[kg cm ²]	0,31	1,47	13,10
Vztrajnostni moment na 1 m L1	[kg cm ² /m]	0,34	0,80	3,35
Maks. dopustni osni premik	[mm]	±2		
Osnovna masa pri L1 = 0 mm	[kg]	0,22	0,36	1,8
Dodatna masa na 1 m L1	[kg/m]	0,32	0,48	0,8

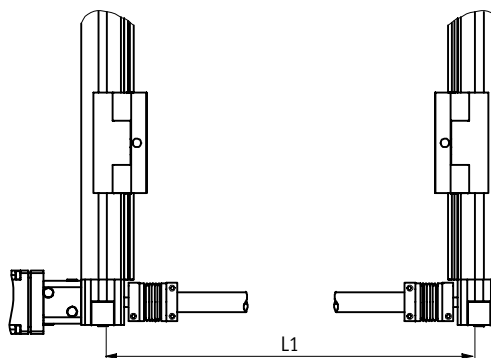
Pogoji obratovanja in okolice				
Velikost		25	40	63
Temperatura okolice	[°C]	-10 ... +40		
Obstojnost proti koroziji KBK ¹⁾		2		
Materiali	Pesta	Al zlitina za kovanje		
Sklopka	Meh	jeklo, visoko legirano		
Materiali Povezovalna cev		jeklo, visoko legirano		

1) Razred odpornosti proti koroziji 2 po Festo standardu 940 070
Deli z zmerno korozijsko obremenitvijo. Vidni deli na zunanji strani s prednostno dekorativno nalogo površine, ki so v neposrednem stiku z običajno industrijsko atmosfero oz. mediji, kot so npr. mazalno-hladilna sredstva.

Razdalja (razdalja od središča do središča L1) med osema

Povezovalna gred je sestavljena iz povezovalne cevi in dveh, na koncih nameščenih sklopk. Povezovalna gred prenaša potreben vrtilni moment in preprečuje linijske napake med osmi.

Skrbi za prenos brez drsenja in s tem za identično podajalno gibanje obeh osi. Pod razdaljo mora biti vnesena razdalja med središčema obeh osi (glej tabelo).



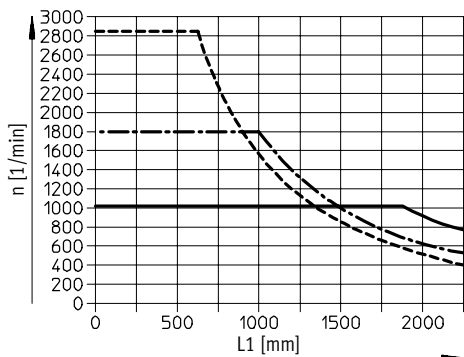
Velikost		25	40	63
L1 _{min.}	[mm]	200	250	350
L1 _{max.}	[mm]	2 000	2 000	2 000

Povezovalne gredi KSK

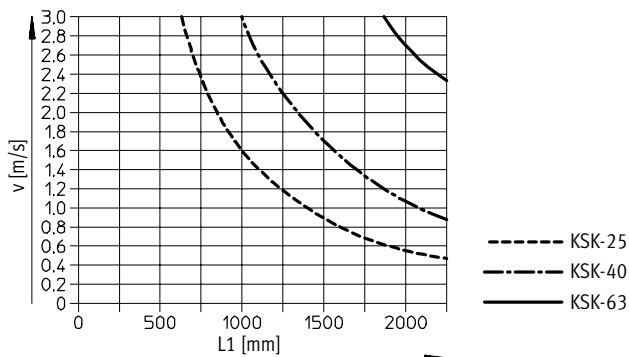
Podatkovni list

FESTO

Maks. število vrtljajev n v odvisnosti od razdalje središč L1

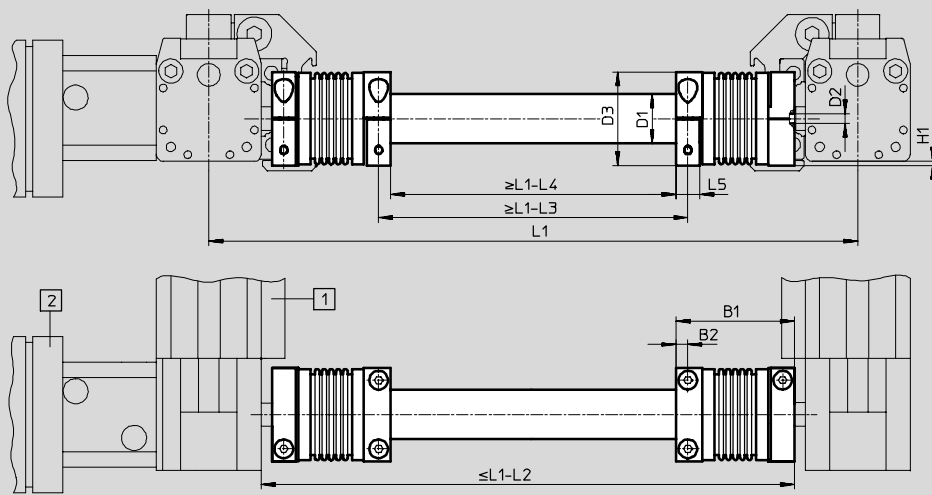


Maks. hitrost v osi v odvisnosti od razdalje središč L1



Dimenzije in podatki za naročanje

Prenos CAD-datotek → www.festo.com/de/engineering



Velikost	B1	B2	D1	D2	D3	H1	L1	L2	L3	L4	L5	Št. dela	Tip
[mm]			∅	∅	∅								
25	50	5,1	21,27	8	40	1,6	želena razdalja med	51,4	133,6	156,4	10,2	196 587	KSK-25-...
40	59	6,5	26,52	15	49	2,5	osema od središča do	71,4	164,4	194,6	13,1	196 588	KSK-40-...
63	94	10,8	41,6	25	81	6	središča	114,6	261,4	305,6	21,6	196 589	KSK-63-...

- - Opozorilo

Pri naročilu v ključu tipov navesti razdalji med središčema L1.

Primer naročila:
Dve osi z zobatim jermenom DGE-40-ZR naj bi bili povezani s povezovalno gredjo ter z razdaljo L1 = 1 000 mm

Naročiti je potrebno naslednjo povezovalno gred:
Tip: KSK-40-1000
Št. dela 196 588

Električni pozicionirni sistemi
Pribor

2.3