

# Električna priključna tehnika, za Multipol priključek

FESTO

Pregled dobav

Pregled Multipol priključkov za ventilske otoke									
Priključni kabel/vtič	Ventilski otok								→ Stran
	Tip 04	Tip 10	Tip 12	Tip 32	Tip 03	Tip 02	Tip 80	Tip 82	
KEA-1-25P-5	-	■	■	-	■	-	-	-	4 / 5.1-67
KEA-1-25P-10	-	■	■	-	■	-	-	-	4 / 5.1-67
KEA-1-25P-...	-	■	■	-	■	-	-	-	4 / 5.1-67
KMP1-02-VI-16-X	■	-	-	-	-	-	-	-	4 / 5.1-51
KMP1-02-VI-6-5	-	-	-	-	-	■	-	-	4 / 5.1-51
KMP1-02-VI-12-5	-	-	-	-	-	■	-	-	4 / 5.1-51
KMP1-02-VI-16-5	-	-	-	-	-	■	-	-	4 / 5.1-51
KMP1-02-VI-6-10	-	-	-	-	-	■	-	-	4 / 5.1-51
KMP1-02-VI-12-10	-	-	-	-	-	■	-	-	4 / 5.1-51
KMP1-02-VI-16-10	-	-	-	-	-	■	-	-	4 / 5.1-51
KMP1-02-II-4-5	-	-	-	-	-	■	-	-	4 / 5.1-51
KMP1-02-II-8-5	-	-	-	-	-	■	-	-	4 / 5.1-51
KMP1-02-II-10-5	-	-	-	-	-	■	-	-	4 / 5.1-51
KMP1-02-II-14-5	-	-	-	-	-	■	-	-	4 / 5.1-51
KMP1-02-II-16-5	-	-	-	-	-	■	-	-	4 / 5.1-51
KMP1-02-II-4-5	-	-	-	-	-	■	-	-	4 / 5.1-51
KMP1-02-II-4-10	-	-	-	-	-	■	-	-	4 / 5.1-51
KMP1-02-II-8-10	-	-	-	-	-	■	-	-	4 / 5.1-51
KMP1-02-II-10-10	-	-	-	-	-	■	-	-	4 / 5.1-51
KMP1-02-II-14-10	-	-	-	-	-	■	-	-	4 / 5.1-51
KMP1-02-II-16-10	-	-	-	-	-	■	-	-	4 / 5.1-51
KMP2-03-E-10-26	-	-	-	-	■	-	-	-	4 / 5.1-57
KMP2-03-E-X-26	-	-	-	-	■	-	-	-	4 / 5.1-57
KMP2-03-V-10-26	-	-	-	-	■	-	-	-	4 / 5.1-57
KMP2-03-V-X-26	-	-	-	-	■	-	-	-	4 / 5.1-57
KMP3-9P-08-5	-	■	-	-	■	-	-	-	4 / 5.1-59
KMP3-9P-08-5-FD	-	■	-	-	-	-	-	-	4 / 5.1-59
KMP3-9P-08-10	-	■	-	-	-	-	-	-	4 / 5.1-59
KMP3-9P-08-10-FD	-	■	-	-	-	-	-	-	4 / 5.1-59
KMP3-25P-16-5	-	■	-	-	-	-	-	-	4 / 5.1-59
KMP3-25P-16-10	-	■	-	-	-	-	-	-	4 / 5.1-59
KMP4-9-P-5-PVC	-	■	-	-	-	-	-	-	4 / 5.1-61
KMP4-9-P-10-PVC	-	■	-	-	-	-	-	-	4 / 5.1-61
KMP4-9-P-5-PUR	-	■	-	-	-	-	-	-	4 / 5.1-61
KMP4-9-P-10-PUR	-	■	-	-	-	-	-	-	4 / 5.1-61
KMP4-25-P-5-PVC	-	■	■	-	-	-	-	-	4 / 5.1-61
KMP4-25-P-10-PVC	-	■	■	-	-	-	-	-	4 / 5.1-61
KMP4-25-P-5-PUR	-	■	■	-	-	-	-	-	4 / 5.1-61
KMP4-25-P-10-PUR	-	■	■	-	-	-	-	-	4 / 5.1-61
→ Stran	4 / 5.1-35	4 / 5.1-36	4 / 5.1-37	4 / 5.1-38	4 / 5.1-41	4 / 5.1-43	4 / 5.1-39	4 / 5.1-40	

Pribor za ventilske otoke  
Elektronska povezovalna tehnika

5.1

# Električna priključna tehnika, za Multipol priključek

FESTO

Pregled dobav

Pripor za ventilске otoke  
Elektronska povezovalna tehnika

5.1

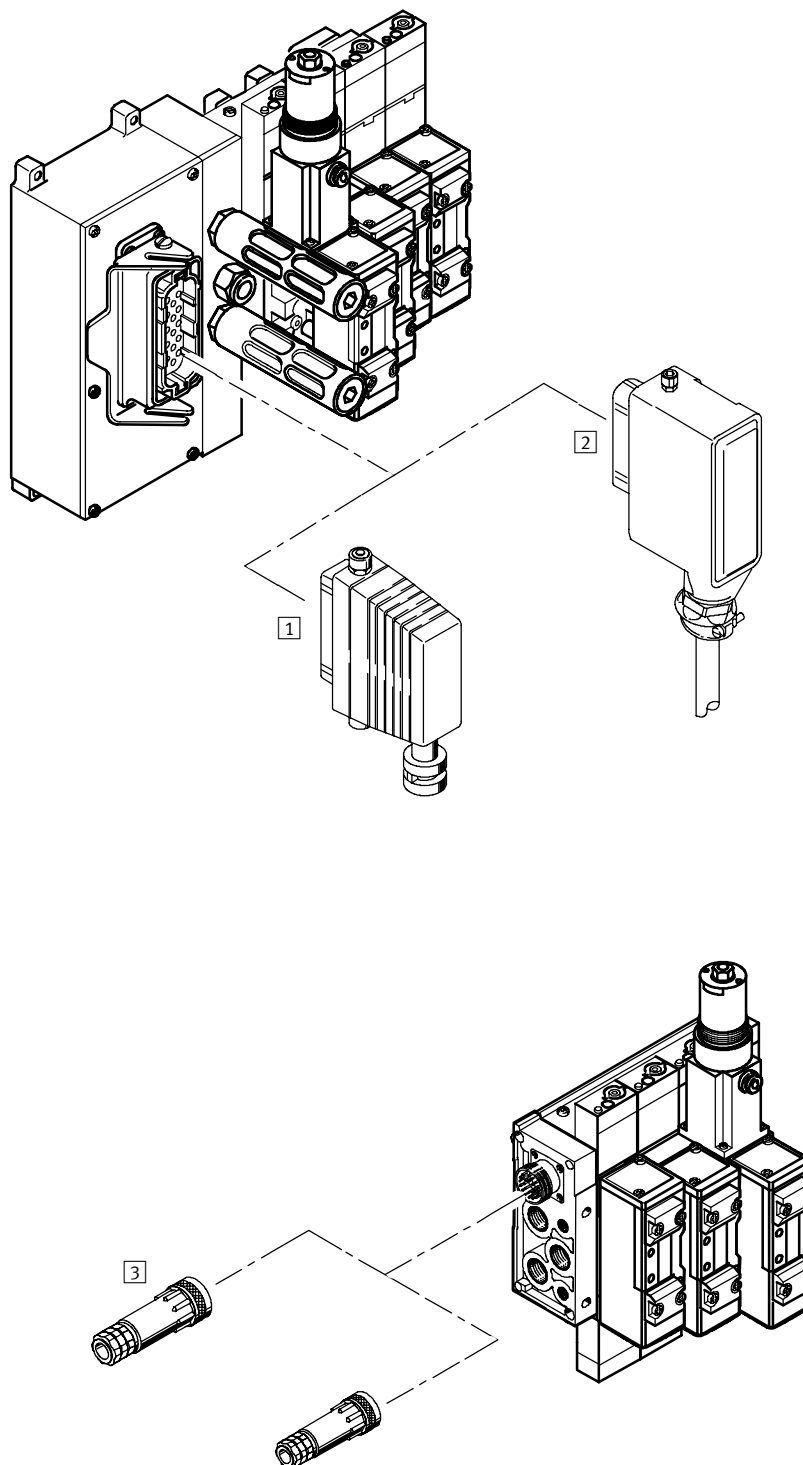
Pregled Multipol priključkov za ventilске otoke									
Priključni kabel/vtič	Ventilski otok								→ Stran
	Tip 04	Tip 10	Tip 12	Tip 32	Tip 03	Tip 02	Tip 80	Tip 82	
KMP6-09P-8-2,5	-	■	-	-	-	-	-	-	4 / 5.1-63
KMP6-09P-8-5	-	■	-	-	-	-	-	-	4 / 5.1-63
KMP6-09P-8-10	-	■	-	-	-	-	-	-	4 / 5.1-63
KMP6-15P-12-2,5	-	-	-	-	-	-	■	-	4 / 5.1-63
KMP6-15P-12-5	-	-	-	-	-	-	■	-	4 / 5.1-63
KMP6-15P-12-10	-	-	-	-	-	-	■	-	4 / 5.1-63
KMP6-26P-16-2,5	-	-	-	-	-	-	■	-	4 / 5.1-63
KMP6-26P-16-5	-	-	-	-	-	-	■	-	4 / 5.1-63
KMP6-26P-16-10	-	-	-	-	-	-	■	-	4 / 5.1-63
KMP6-25P-12-2,5	-	-	-	-	-	-	-	■	4 / 5.1-63
KMP6-25P-12-5	-	-	-	-	-	-	-	■	4 / 5.1-63
KMP6-25P-12-10	-	-	-	-	-	-	-	■	4 / 5.1-63
KMP6-25P-20-2,5	-	■	■	-	-	-	-	■	4 / 5.1-63
KMP6-25P-20-5	-	■	■	-	-	-	-	■	4 / 5.1-63
KMP6-25P-20-10	-	■	■	-	-	-	-	■	4 / 5.1-63
SD-SUB-D-BU9	-	■	■	-	-	-	-	-	4 / 5.1-71
SD-SUB-D-BU25	-	■	■	-	■	-	-	-	4 / 5.1-71
IMP1-SD-25	-	-	-	-	-	■	-	-	4 / 5.1-47
IMP1-SD-40	-	-	-	-	-	■	-	-	4 / 5.1-47
IMP1-SD-72	-	-	-	-	-	■	-	-	4 / 5.1-47
IMP1-SD-25-0,75	-	-	-	-	-	■	-	-	4 / 5.1-47
IMP1-SD-40-0,75	■	-	-	-	-	■	-	-	4 / 5.1-47
IMP1-SD-72-0,75	-	-	-	-	-	■	-	-	4 / 5.1-47
IMP2-SD-26-V	-	-	-	-	■	-	-	-	4 / 5.1-49
IMP2-SD-26-EA	-	-	-	-	■	-	-	-	4 / 5.1-49
VMPA-KMS-H	-	-	-	■	-	-	-	-	4 / 5.1-44
VMPA-KMS1-8-2,5	-	-	-	■	-	-	-	-	4 / 5.1-45
VMPA-KMS1-8-5	-	-	-	■	-	-	-	-	4 / 5.1-45
VMPA-KMS1-8-10	-	-	-	■	-	-	-	-	4 / 5.1-45
VMPA-KMS1-24-2,5	-	-	-	■	-	-	-	-	4 / 5.1-45
VMPA-KMS1-24-5	-	-	-	■	-	-	-	-	4 / 5.1-45
VMPA-KMS1-24-10	-	-	-	■	-	-	-	-	4 / 5.1-45
VMPA-KMS2-8-2,5-PUR	-	-	-	■	-	-	-	-	4 / 5.1-45
VMPA-KMS2-8-5-PUR	-	-	-	■	-	-	-	-	4 / 5.1-45
VMPA-KMS2-8-10-PUR	-	-	-	■	-	-	-	-	4 / 5.1-45
VMPA-KMS2-24-2,5-PUR	-	-	-	■	-	-	-	-	4 / 5.1-45
VMPA-KMS2-24-5-PUR	-	-	-	■	-	-	-	-	4 / 5.1-45
VMPA-KMS2-24-10-PUR	-	-	-	■	-	-	-	-	4 / 5.1-45
→ Stran	4 / 5.1-35	4 / 5.1-36	4 / 5.1-37	4 / 5.1-38	4 / 5.1-41	4 / 5.1-43	4 / 5.1-39	4 / 5.1-40	

# Električna priključna tehnika, za Multipol priključek

Pregled periferije

FESTO

Ventilski otok tip 04A, ISO 5599-2



Pribor za ventilske otoke  
Elektronska povezovalna tehnika

5.1

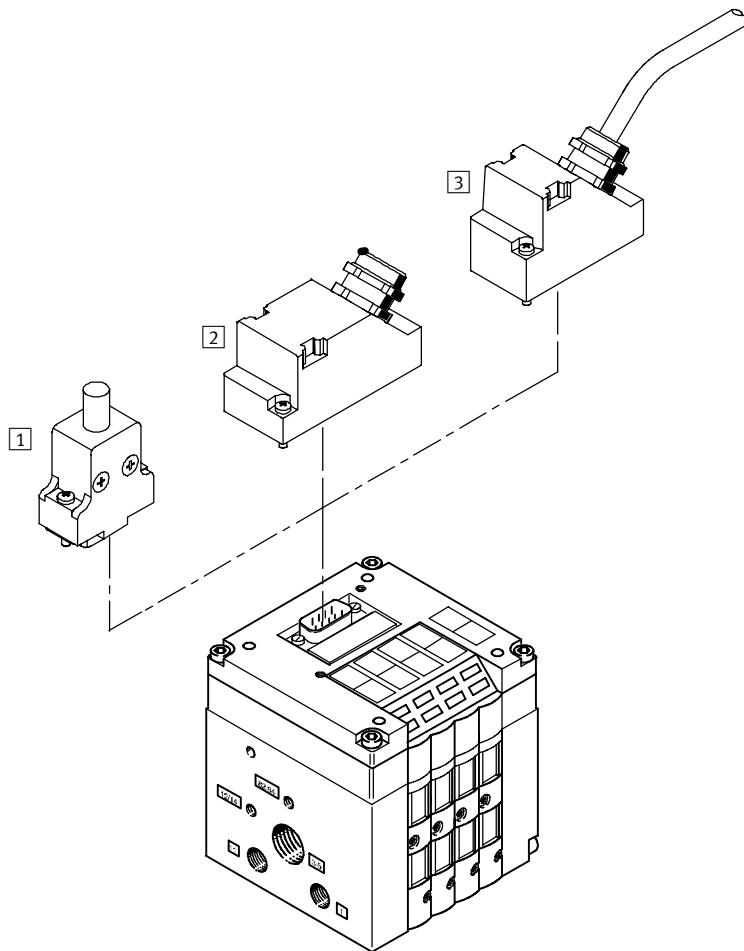
Pribor		
	Kratek opis	→ Stran
1	IMP1-SD-40-0,75 Multipol vtičnica	4 / 5.1-47
2	KMP1-02-VI-16-X Priključni kabel, IP65	4 / 5.1-51
3	Okrogli vtič firme Electrivert Inc.	

# Električna priključna tehnika, za Multipol priključek

Pregled periferije

FESTO

## Ventilski otok tip 10 CPV



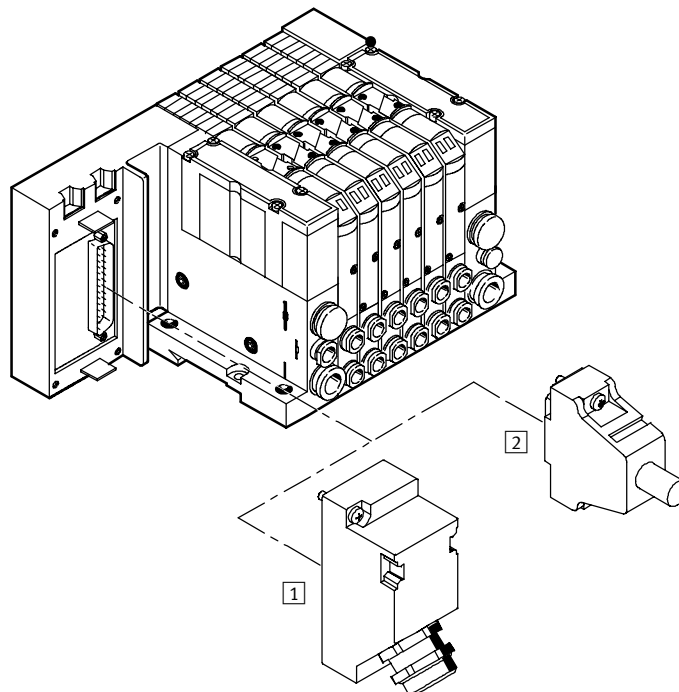
Pripor			
	Kratek opis	→ Stran	
1	KMP6-09P-8-... KMP6-25P-20-... KEA-1-...	Priključni kabel za energetske verige z 9-polnim Sub-D vtičem, IP40 Priključni kabel za energetske verige s 25-polnim Sub-D vtičem, IP40 Priključni kabel, IP40	4 / 5.1-63 4 / 5.1-63 4 / 5.1-67
2	SD-SUB-D-BU9 SD-SUB-D-BU25-...	Vtičnica, 9-polna, IP65 Vtičnica, 25-polna, IP65	4 / 5.1-71 4 / 5.1-71
3	KMP3-... KMP4-9P-...-PVC KMP4-9P-...-PUR KMP4-25P-...-PVC KMP4-25P-...-PUR	Priključni kabel, IP65 Priključni kabel, 9-polni, polivinilklorid, za energetske verige, IP65 Priključni kabel, 9-polni, poliuretani, za energetske verige, IP65 Priključni kabel, 25-polni, polivinilklorid, za energetske verige, IP65 Priključni kabel, 25-polni, poliuretani, za energetske verige, IP65	4 / 5.1-59 4 / 5.1-61 4 / 5.1-61 4 / 5.1-61 4 / 5.1-61

# Električna priključna tehnika, za Multipol priključek

Pregled periferije

FESTO

## Ventilski otok tip 12 CPA



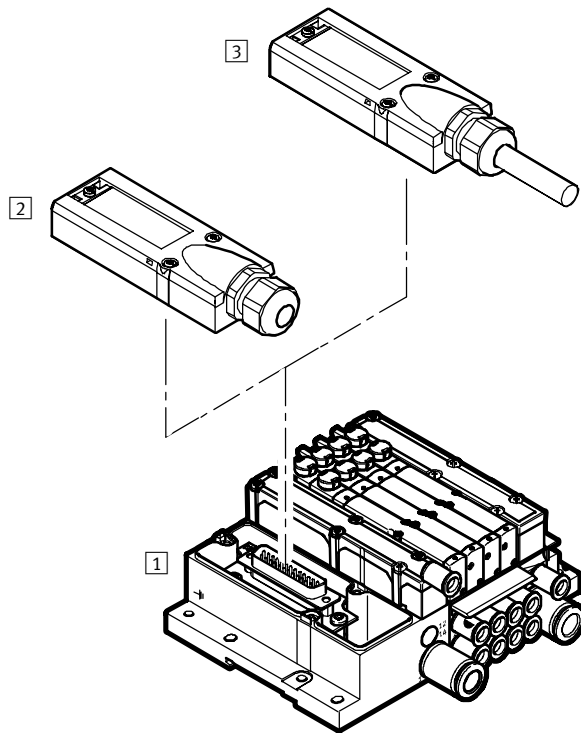
Pribor	Kratek opis	→ Stran
1 KEA-1-25P-...	Priključni kabel, IP65	4 / 5.1-67
KMP3-25P-...	Priključni kabel, 25-polni, za energetske verige, IP65	4 / 5.1-59
KMP4-25P-...-PVC	Priključni kabel, 25-polni, za energetske verige, IP65	4 / 5.1-61
KMP4-25P-...-PUR	Priključni kabel, 25-polni, za energetske verige, IP65	4 / 5.1-61
SD-SUB-D-BU25	Vtičnica	4 / 5.1-71
2 KMP6-25P-20-...	Priključni kabel za energetske verige s 25-polnim Sub-D vtičem	4 / 5.1-63

# Električna priključna tehnika, za Multipol priključek

Pregled periferije

FESTO

## Ventilski otok tip 32 MPA



Pripor za ventilske otoke  
 Elektronska povezovalna tehnika

5.1

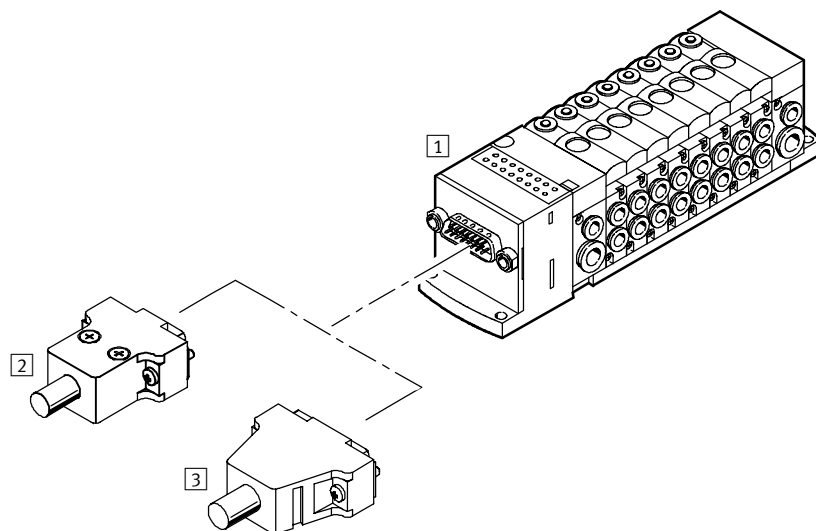
Pripor		
	Kratek opis	→ Stran
1	Tip 32 MPA Ventilski otok	4 / 2.2-1 Info 227 Ventilski otok MPA
2	VMPA-KMS-H Pokrov, brez priključnega kabla, IP65	4 / 5.1-44
3	VMPA-KMS1-... VMPA-KMS2-...-PUR Priključni kabel, IP65 Priključni kabel, poliuretan, za energetske verige, IP65	4 / 5.1-45 4 / 5.1-45

# Električna priključna tehnika, za Multipol priključek

Pregled periferije

FESTO

## Ventilski otok tip 80 CPV-SC



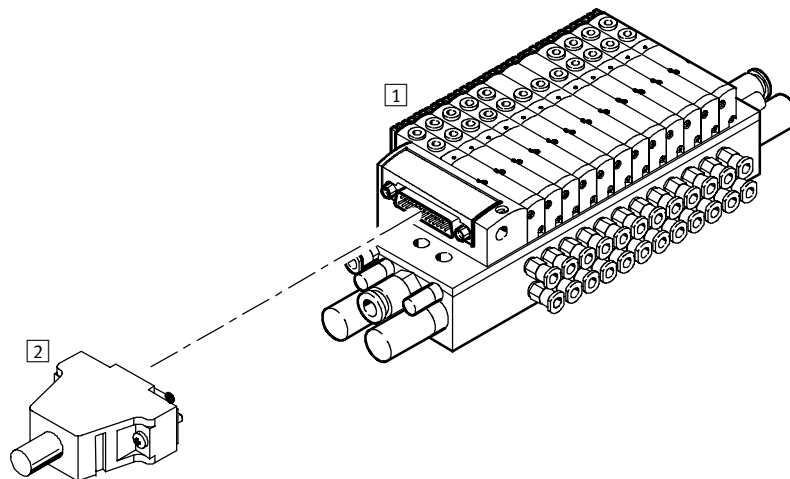
Pribor		
	Kratek opis	→ Stran
1	Tip 80 CPV-SC Ventilski otok	4 / 3.1-49 Info 226 Ventilski otok CPV-SC
2	KMP6-15P-12-... Priključni kabel, s Sub-D vtičem, 15-polni, IP40	4 / 5.1-63
3	KMP6-26P-16-... Priključni kabel, s Sub-D vtičem, 26-polni, IP40	4 / 5.1-63

# Električna priključna tehnika, za Multipol priključek

Pregled periferije

FESTO

## Ventilski otok tip 82 CPA-SC



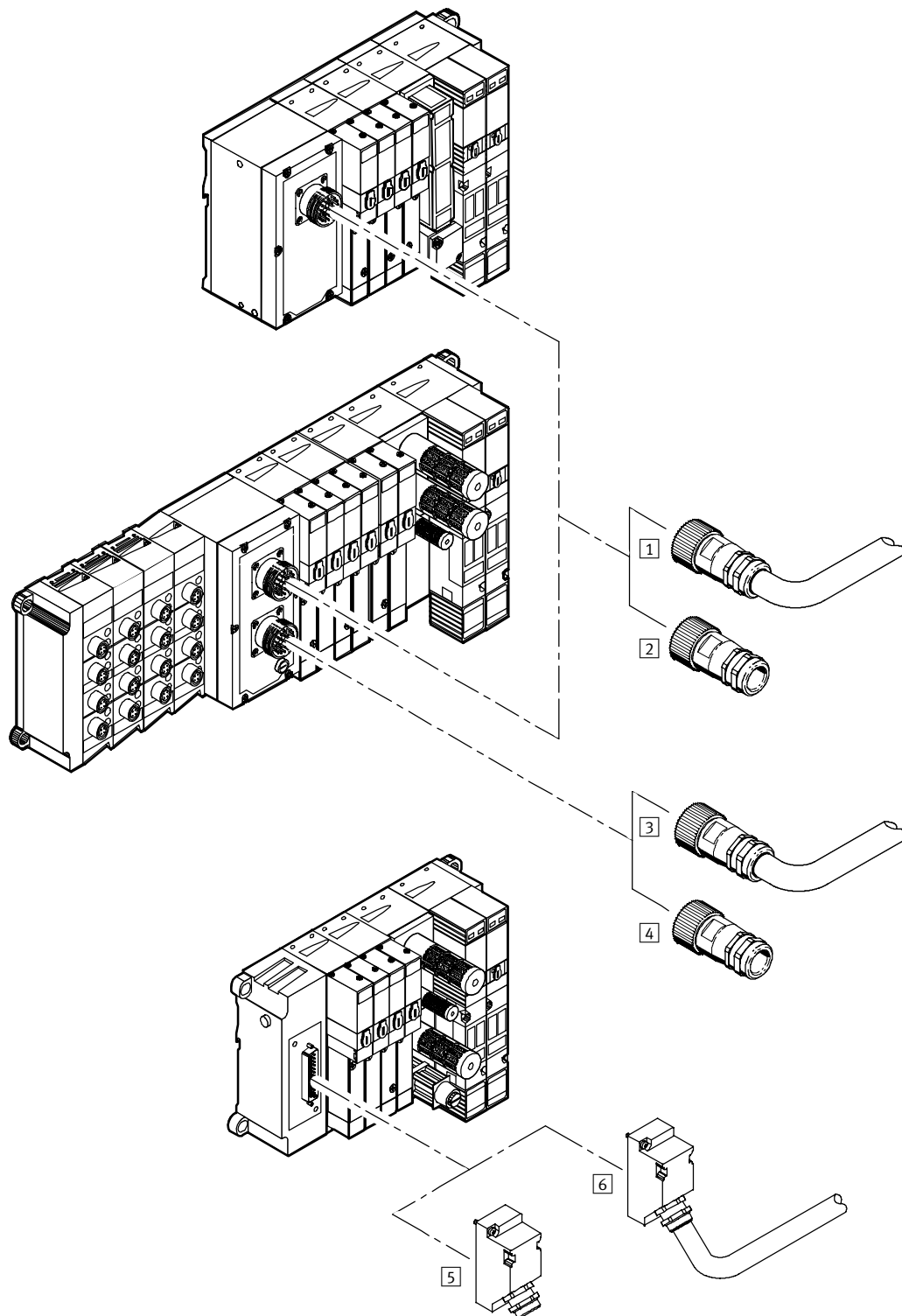
Pribor	Kratek opis	→ Stran
1 Tip 82 CPA-SC	Ventilski otok	4 / 3.1-85 Info 211 Ventilski otok CPA-SC
2 KMP6-25P-...	Priključni kabel, s Sub-D vtičem, 25-polni, IP40	4 / 5.1-63



# Električna priključna tehnika, za Multipol priključek

Pregled periferije

## Ventilski otok tip VIMP-03 MIDI/MAXI



# Električna priključna tehnika, za Multipol priključek

Pregled periferije

FESTO

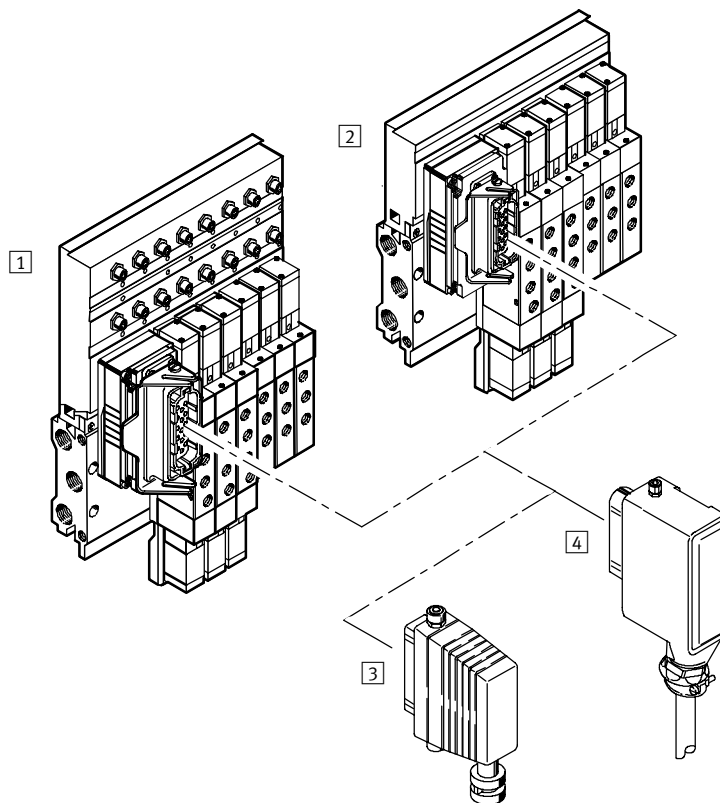
Pribor			
	Kratek opis	→ Stran	
1	KMP2-03-V-...-26	Priključni kabel, ravna vtičnica	4 / 5.1-57
2	IMP2-SD-...-V	Multipol vtičnica	4 / 5.1-49
3	KMP2-03-E-...-26	Priključni kabel, ravna vtičnica	4 / 5.1-57
4	IMP2-SD-...-E	Multipol vtičnica	4 / 5.1-49
5	SD-SUB-D-BU25	Vtičnica, 25-polna, kotni odvod	4 / 5.1-71
6	KEA-1-25P-...	Priključni kabel	4 / 5.1-67

# Električna priključna tehnika, za Multipol priključek

Pregled periferije

FESTO

## Ventilski otok tip 02 VIMP/IIMP



Pribor			
	Kratek opis	→ Stran	
1	IIMP-02-...	Instalacijski otok tip 02	4 / 2.3-1
2	VIMP02-...	Ventilski otok tip 02	4 / 2.3-1
3	IMP1-SD-...	Multipol vtičnica (kontakti 1,5 mm <sup>2</sup> )	4 / 5.1-47
	IMP1-SD-...-0,75	Multipol vtičnica (kontakti 0,75 mm <sup>2</sup> )	4 / 5.1-47
4	KMP1-02-...-	Priključni kabel z vtičnico, predkonfekcioniran	4 / 5.1-51

# Električna priključna tehnika, za Multipol priključek

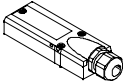
Podatkovni list – VMPA-KMS-H

FESTO

- Vtičnica za Multipol priključek  
(za ventilski otok tip 32 MPA)
- Lahko je izdelana s kablom  
poljubne dolžine
- 25-polni
- Sub-D

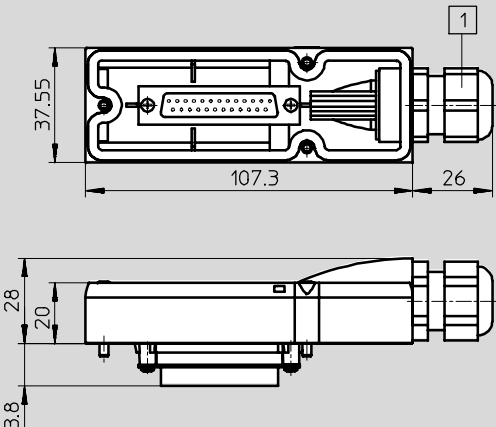


Splošni tehnični podatki	
Tip	VMPA-KMS-H
Način pritrditve	3 vijaki M3x22
Vgradna lega	poljubna
Privitje za kabel	M20x1,5
Območje delovne napetosti [V]	300 AC
Tokovna obremenitev [A]	3
Vrsta zaščite po EN 60 529	IP65 (montiran)
Material ohišja	poliamid, ojačan s steklenimi vlakni
Material kontaktov	bakrova zlitina, pozlačena
Material tesnila	poliuretan
Temperatura okolice [°C]	-30 ... +80

Podatki za naročanje				
	Električni priključek	dop. Ø kabla [mm]	Tip	Št. dela
	Vtičnica 25-polna, Sub-D	6 ... 12	VMPA-KMS-H	533 198

## Dimenzije Prenos CAD-datotek → [www.festo.com/de/engineering](http://www.festo.com/de/engineering)

VMPA-KMS-H



1 Privitje za kabel M20x1,5

# Električna priključna tehnika, za Multipol priključek

FESTO

Podatkovni list – VMPA-...

- Vtičnica s kablom za Multipol priključek (za ventilski otok tip 32 MPA)
- Predsestavljena ena stran
- Dolžine kabla 2,5 m, 5 m ali 10 m
- 9-polna ali 25-polna
- Sub-D
- VMPA-KMS2 kot izvedba primerna za energetske verige



Pribor za ventilske otoke  
Elektronska povezovalna tehnika

5.1

Splošni tehnični podatki		VMPA-...
Tip		VMPA-...
Način pritrditve		3 vijaki M3x22
Vgradna lega		poljubna
Območje delovne napetosti	[V]	240 AC
Tokovna obremenitev	[A]	3
Vrsta zaščite po EN 60 529		IP65 (montiran)
Material ohišja		poliamid, ojačan s steklenimi vlakni
Material kontaktov		bakrova zlitina, pozlačena
Material tesnila		poliuretan
Temperatura okolice	[°C]	-30 ... +80
Temperatura okolice gibljive instalacije kabla	[°C]	-5 ... +70

Podatki za naročanje							
	Električni priključek	Zgradba kabla [mm <sup>2</sup> ]	Material plašča kabla	Ø kabla [mm]	Dolžina kabla [m]	Tip	Št. dela
	Vtičnica 9-polna, Sub-D	10x0,34	polivinilklorid	6,9	2,5	VMPA-KMS1-8-2,5	533 195
		10x0,34	polivinilklorid	6,9	5	VMPA-KMS1-8-5	533 196
		10x0,34	polivinilklorid	6,9	10	VMPA-KMS1-8-10	533 197
	Vtičnica 25-polna, Sub-D	25x0,34	polivinilklorid	11,4	2,5	VMPA-KMS1-24-2,5	533 192
		25x0,34	polivinilklorid	11,4	5	VMPA-KMS1-24-5	533 193
		25x0,34	polivinilklorid	11,4	10	VMPA-KMS1-24-10	533 194
	Vtičnica 9-polna, Sub-D	10x0,25	poliuretan	8,3	2,5	VMPA-KMS2-8-2,5	533 504
		10x0,25	poliuretan	8,3	5	VMPA-KMS2-8-5	533 505
		10x0,25	poliuretan	8,3	10	VMPA-KMS2-8-10	533 506
	Vtičnica 25-polna, Sub-D	25x0,25	poliuretan	11,2	2,5	VMPA-KMS2-24-2,5	533 501
		25x0,25	poliuretan	11,2	5	VMPA-KMS2-24-5	533 502
		25x0,25	poliuretan	11,2	10	VMPA-KMS2-24-10	533 503

# Električna priključna tehnika, za Multipol priključek

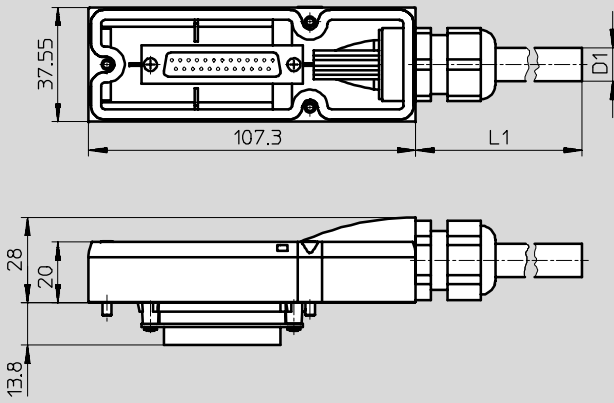
Podatkovni list – VMPPA...

FESTO

## Dimenzije

Prenos CAD-datotek → [www.festo.com/de/engineering](http://www.festo.com/de/engineering)

VMPPA...



- L1 dolžina skladna tipu  
(2,5 m, 5 m ali 10 m)
- D1 premer skladen s tipom  
(6,9 mm, 8,3 mm, 11,2 mm  
oder 11,4 mm)

Pripor za ventilске otoke  
 Elektronska povezovalna tehnika

5.1

## Razporeditev žic (pogled na vtičnico)

VMPPA-KMS...-24-...

	Pin	Barva žile	Pin	Barva žile
	1	Bel	14	Rumeno-rjava
	2	Zelena	15	Belo-siva
	3	Rumena	16	Sivo-rjava
	4	Siva	17	Bela-roza
	5	Roza	18	Roza-modra
	6	Modra	19	Bela-modra
	7	Rdeča	20	Rjava-modra
	8	Vijolična	21	Bela-rdeča
	9	Sivo-roza	22	Rjava-rdeča
	10	Rdeče-modra	23	Dela-črna
	11	Belo-zelena	24	Rjava
	12	Rjava-zelena	25	črna
	13	Belo-rumena		

VMPPA-KMS...-8-...

	Pin	Barva žile	Pin	Barva žile
	1	Bel	6	Modra
	2	Zelena	7	Rdeča
	3	Rumena	8	Vijolična
	4	Siva	-	črna
	5	Roza		

# Električna priključna tehnika, za Multipol priključek

Podatkovni list – IMP1

FESTO

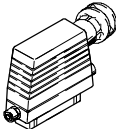
- Vtičnica za priključitev Multipol kabla (k ventilskemu otoku tip 02)
- Lahko je izdelana s kablom poljubne dolžine
- Vtičnica 25, 40 ali 72-polna
- Lahko se uporabi presek žice 0,75 in 1,5 mm<sup>2</sup>



Pribor za ventilske otoke  
Elektronska povezovalna tehnika

5.1

Splošni tehnični podatki		IMP1-SD-...
Tip		IMP1-SD-...
Način pritrditve		Vpenjalno streme
Vgradna lega		poljubna
Območje delovne napetosti	[V]	300 AC
	[V]	250 DC
Tokovna obremenitev	[A]	10
Vrsta zaščite po EN 60 529		IP65 (montiran)
Material ohišja		Tlačno lita lahka zlitina
Material kontaktov		Bakrena zlitina, posrebrena
Material vtiča		termoplastičen material, ojačan s steklenimi vlakni
Temperatura okolice	[°C]	-40 ... +125

Podatki za naročanje							
	Električni priključek	Privitje za kabel	dop. Ø kabla [mm]	Maks. presek žice [mm <sup>2</sup> ]	Masa izdelka [g]	Tip	Št. dela
	25-polna vtičnica	Pg21	11 ... 21	1,5	315	IMP1-SD-25	18 317
	25-polna vtičnica	Pg16	7,5 ... 15	0,75	210	IMP1-SD-25-0,75	18 321
	40-polna vtičnica	Pg29	18 ... 27	1,5	395	IMP1-SD-40	18 318
	40-polna vtičnica	Pg21	10 ... 19	0,75	325	IMP1-SD-40-0,75	18 322
	72-polna vtičnica	Pg29	18 ... 27	1,5	401	IMP1-SD-72	18 319
	72-polna vtičnica	Pg29	18 ... 27	0,75	417	IMP1-SD-72-0,75	18 323
	72-polna vtičnica	SW50	22 ... 32	1,75	550	IMP1-SD-72-36	18 320

# Električna priključna tehnika, za Multipol priključek

Podatkovni list - IMP1

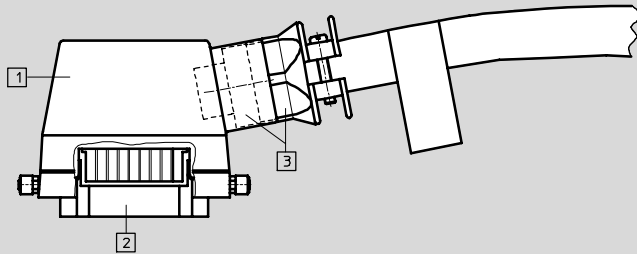
**FESTO**

## Dimenzije

Prenos CAD-datotek → [www.festo.com/de/engineering](http://www.festo.com/de/engineering)

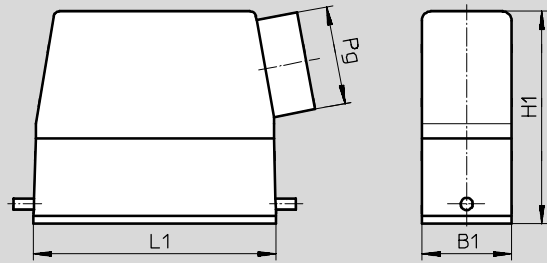
IMP1-...

Montiran kabel



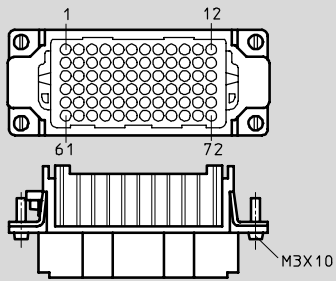
- 1 Ohišje
- 2 Vtični vložek s priključkom zaščitne ozemljitve
- 3 Kabelska uvodnica s tesnilnim setom

## Ohišje

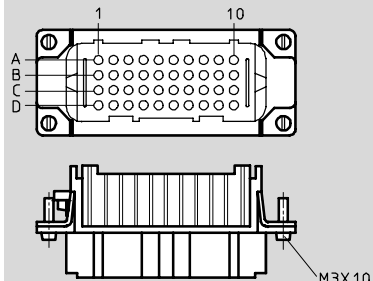


	25-polni	25-polni	40-polni	72-polni
L1	79,5 mm	79,5 mm	93,5 mm	93,5 mm
B1	29,5 mm	36 mm	43 mm	43 mm
H1	54,5 mm	70,5 mm	60 mm	76 mm
Pg	16	21	21	29

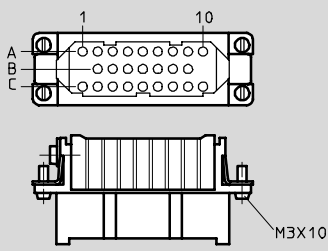
## Vložek vtičnice 72-polni



## Vložek vtičnice 40-polni



## Vložek vtičnice 25-polni






# Električna priključna tehnika, za Multipol priključek

Podatkovni list – IMP2

FESTO

- Vtičnica za električne vhode ali ventile
- Lahko je izdelana s kablom poljubne dolžine
- 26-polna vtičnica
- Presek žice do 0,75 mm<sup>2</sup>

-  - Opozorilo


IMP2-...-EA (varianta za vhode/izhode) in IMP2-...-V (varianta za ventile) se razlikujeta samo v različni zaščiti pred zamenjavo polov.



Pribor za ventilске otoke  
Elektronska povezovalna tehnika

5.1

Splošni tehnični podatki	
Tip	IMP2-SD-...
Način pritrditve	Matica
Vgradna lega	poljubna
Območje delovne napetosti [V]	250 AC
Tokovna obremenitev [A]	7,5
Vrsta zaščite po EN 60 529	IP65 (montiran)
Material ohišja	Bakrena zlitina, nikljana
Material tesnila	Neopren, odporen proti svetlobi in oljem
Material kontaktov	bakrova zlitina, pozlačena
Temperatura okolice [°C]	-40 ... +125

Podatki za naročanje							
	Električni priključek	Privitje za kabel	dop. Ø kabla [mm]	Kodiranje	Masa izdelka [g]	Tip	Št. dela
	26-polna vtičnica	Pg16	13,5 ... 15	Y (za vhode/izhode)	97	<b>IMP2-SD-26-EA</b>	<b>18 665</b>
	26-polna vtičnica	Pg16	13,5 ... 15	N (za ventile)	96	<b>IMP2-SD-26-V</b>	<b>18 664</b>

# Električna priključna tehnika, za Multipol priključek

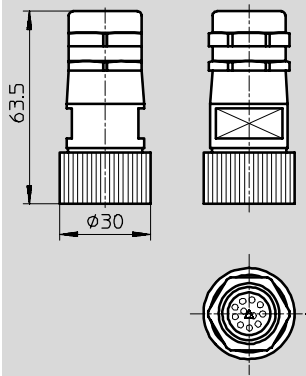
Podatkovni list – IMP2

FESTO

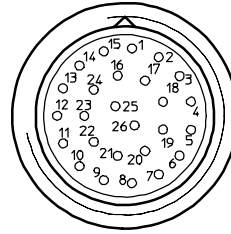
## Dimenzije

IMP2-...

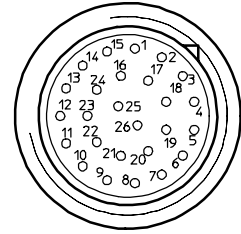
Prenos CAD-datotek → [www.festo.com/de/engineering](http://www.festo.com/de/engineering)



Vtični vložek N kodiran  
(IMP2-SD-26-V)



Vtični vložek Y kodiran  
(IMP2-SD-26-EA)



## Električna priključna tehnika, za Multipol priključek

Podatkovni list – KMP1-...

FESTO

- Kabel z vtičnico za Multipol priključek (k ventilskega otoka tip 02)
- Predkonfekcionirana
- Dolžini kabla 5 m, 10 m ali glede na želje kupca
- Vtičnica 25, 40 ali 72-polna
- Ni primerna za energetske verige



Pribor za ventilske otoke  
Elektronska povezovalna tehnika

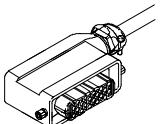

5.1

Splošni tehnični podatki		
Tip		KMP1-...
Način pritrditve		Vpenjalno streme
Vgradna lega		poljubna
Območje delovne napetosti	[V]	300 AC
	[V]	250 DC
Tokovna obremenitev	[A]	4
Vrsta zaščite po EN 60 529		IP65 (montiran)
Material ohišja		Tlačno lita lahka zlitina
Material kontaktov		Bakrena zlitina, posrebrena
Material plašča kabla		polietilen
Temperatura okolice	[°C]	-30 ... +70
Temperatura okolice gibljive instalacije kabla	[°C]	+5 ... +70

# Električna priključna tehnika, za Multipol priključek

Podatkovni list – KMP1-...

**FESTO**

Podatki za naročanje								
	Električni priključek	Zgradba kabla [mm <sup>2</sup> ]	Ø kabla [mm]	Masa izdelka		Dolžina kabla [m]	Tip	Št. dela
				Kabel [g/m]	Skupno [g]			
	25-polna vtičnica	25x0,75	13		1 933	5	KMP1-02-II-4-5	175 654
	25-polna vtičnica	25x0,75	13		3 676	10	KMP1-02-II-4-10	175 655
	25-polna vtičnica	25x0,75	13	pribl. 370	Glede na dolžino	poljubna	KMP1-02-II-4-X	158 988
	40-polna vtičnica	39x0,75	17		2 995	5	KMP1-02-II-8-5	175 656
	40-polna vtičnica	39x0,75	17		5 672	10	KMP1-02-II-8-10	175 657
	40-polna vtičnica	39x0,75	17	pribl. 570	Glede na dolžino	poljubna	KMP1-02-II-8-X	158 989
	72-polna vtičnica	50x0,75	19		3 908	5	KMP1-02-II-10-5	175 658
	72-polna vtičnica	50x0,75	19		7 300	10	KMP1-02-II-10-10	175 659
	72-polna vtičnica	50x0,75	19	pribl. 700	Glede na dolžino	poljubna	KMP1-02-II-10-X	158 990
	72-polna vtičnica	65x0,75	22		6 000	5	KMP1-02-II-14-5	175 660
	72-polna vtičnica	65x0,75	22		11 300	10	KMP1-02-II-14-10	175 661
	72-polna vtičnica	65x0,75	22	pribl. 930	Glede na dolžino	poljubna	KMP1-02-II-14-X	158 991
	72-polna vtičnica	80x0,75	24		5 326	5	KMP1-02-II-16-5	175 662
	72-polna vtičnica	80x0,75	24		10 650	10	KMP1-02-II-16-10	175 663
	72-polna vtičnica	80x0,75	24	pribl. 1160	Glede na dolžino	poljubna	KMP1-02-II-16-X	158 992
	25-polna vtičnica	13x0,75	10		1 200	5	KMP1-02-VI-6-5	175 585
	25-polna vtičnica	13x0,75	10		2 188	10	KMP1-02-VI-6-10	175 586
	25-polna vtičnica	13x0,75	10	pribl. 180	Glede na dolžino	poljubna	KMP1-02-VI-6-X	158 984
	25-polna vtičnica	25x0,75	13		1 967	5	KMP1-02-VI-12-5	175 587
	25-polna vtičnica	25x0,75	13		3 667	10	KMP1-02-VI-12-10	175 588
	25-polna vtičnica	25x0,75	13	pribl. 370	Glede na dolžino	poljubna	KMP1-02-VI-12-X	158 986
	40-polna vtičnica	39x0,75	17		3 016	5	KMP1-02-VI-16-5	175 589
	40-polna vtičnica	39x0,75	17		5 800	10	KMP1-02-VI-16-10	175 590
	40-polna vtičnica	39x0,75	17	pribl. 570	Glede na dolžino	poljubna	KMP1-02-VI-16-X	158 987

# Električna priključna tehnika, za Multipol priključek

Podatkovni list – KMP1-...

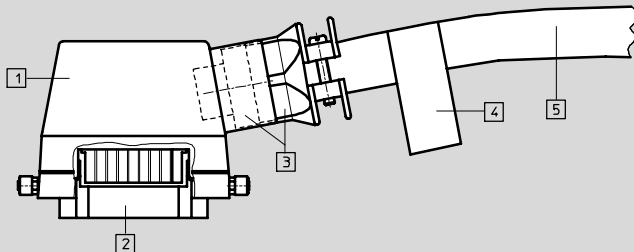
FESTO

## Dimenzije

Prenos CAD-datotek → [www.festo.com/de/engineering](http://www.festo.com/de/engineering)

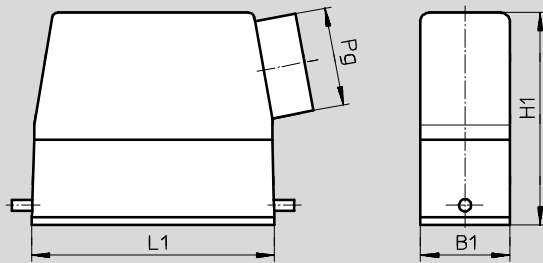
KMP1-...

Montiran kabel



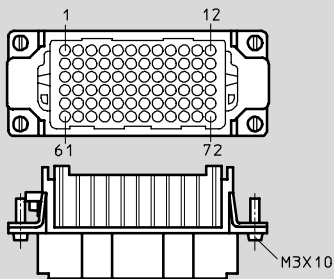
- 1 Ohišje
- 2 Vtični vložek s priključkom zaščitne ozemljitve
- 3 Kabelska uvodnica s tesnilnim setom
- 4 Etiketa s številko dela, tipom in dolžino kabla
- 5 Kabel

## Ohišje

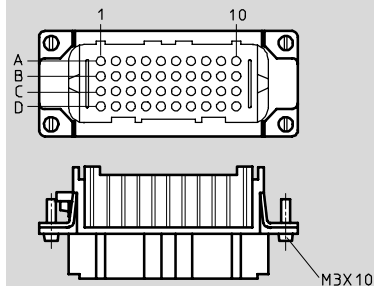


	25-polni	40-polni	72-polni
L1	79,5 mm	93,5 mm	93,5 mm
B1	29,5 mm	43 mm	43 mm
H1	54,5 mm	60 mm	76 mm
Pg	16	21	29

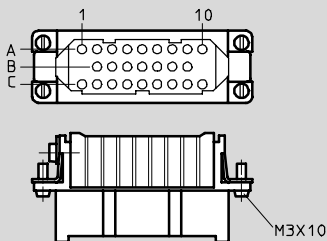
## Vtični vložek 72-polni



## Vtični vložek 40-polni



## Vtični vložek 25-polni



# Električna priključna tehnika, za Multipol priključek

Podatkovni list – KMP1-...

FESTO

Razporeditev žic (pogled na vtičnico)						
KMP1-02-II-4-...						
	Pin Serija A	Številka žile	Pin Serija B	Številka žile	Pin Serija C	Številka žile
	1	4			1	20
	2	5	2	13	2	21
	3	6	3	14	3	22
	4	7	4	15	4	23
	5	8	5	16	5	24
	6	9	6	17	6	25
	7	10	7	18	7	1
	8	11	8	19	8	2
	9	12			9	3
KMP1-02-VI-6-...						
	Pin Serija A	Številka žile	Pin Serija B	Številka žile	Pin Serija C	Številka žile
	1	2			1	-
	2	3	2	11	2	-
	3	4	3	12	3	-
	4	5	4	13	4	-
	5	6	5	-	5	-
	6	7	6	-	6	-
	7	8	7	-	7	-
	8	9	8	-	8	-
	9	10			9	1
KMP1-02-VI-12-...						
	Pin Serija A	Številka žile	Pin Serija B	Številka žile	Pin Serija C	Številka žile
	1	2			1	18
	2	3	2	11	2	19
	3	4	3	12	3	20
	4	5	4	13	4	21
	5	6	5	14	5	22
	6	7	6	15	6	23
	7	8	7	16	7	24
	8	9	8	17	8	25
	9	10			9	1

# Električna priključna tehnika, za Multipol priključek

Podatkovni list – KMP1-...

Razporeditev žic (pogled na vtičnico)								
KMP1-02-II-8-...								
	Pin Serija A	Številka žile	Pin Serija B	Številka žile	Pin Serija C	Številka žile	Pin Serija D	Številka žile
	1	4	1	14	1	22	1	32
	2	5	2	15	2	23	2	33
	3	6	3	16	3	24	3	34
	4	7	4	17	4	25	4	35
	5	8	5	18	5	26	5	36
	6	9	6	19	6	27	6	37
	7	10	7	2	7	28	7	38
	8	11	8	21	8	29	8	39
	9	12	9	–	9	30	9	2
	10	13	10	1	10	31	10	3
KMP1-02-VI-16-...								
	Pin Serija A	Številka žile	Pin Serija B	Številka žile	Pin Serija C	Številka žile	Pin Serija D	Številka žile
	1	3	1	13	1	23	1	33
	2	4	2	14	2	24	2	34
	3	5	3	15	3	25	3	35
	4	6	4	16	4	26	4	36
	5	7	5	17	5	27	5	37
	6	8	6	18	6	28	6	38
	7	9	7	19	7	29	7	39
	8	10	8	20	8	30	8	–
	9	11	9	21	9	31	9	1
	10	12	10	22	10	32	10	2

# Električna priključna tehnika, za Multipol priključek

Podatkovni list – KMP1-...

FESTO

Pripor za ventilске otake  
 Elektronska povezovalna tehnika

5.1

Razporeditev žic (pogled na vtičnico)												
KMP1-02-II-10-...												
	Pin	Številka žile	Pin	Številka žile	Pin	Številka žile	Pin	Številka žile	Pin	Številka žile	Pin	Številka žile
	1	4	13	16	25	–	37	26	49	38	61	50
	2	5	14	17	26	–	38	27	50	39	62	–
	3	6	15	18	27	–	39	28	51	40	63	–
	4	7	16	19	28	–	40	29	52	41	64	–
	5	8	17	20	29	–	41	30	53	42	65	–
	6	9	18	21	30	–	42	31	54	43	66	–
	7	10	19	22	31	–	43	32	55	44	67	–
	8	11	20	23	32	–	44	33	56	45	68	–
	9	12	21	24	33	–	45	34	57	46	69	–
	10	13	22	25	34	–	46	35	58	47	70	–
	11	14	23	–	35	–	47	36	59	48	71	2
	12	15	24	–	36	1	48	37	60	49	72	3
KMP1-02-II-14-...												
	Pin	Številka žile	Pin	Številka žile	Pin	Številka žile	Pin	Številka žile	Pin	Številka žile	Pin	Številka žile
	1	4	13	16	25	28	37	34	49	46	61	58
	2	5	14	17	26	29	38	35	50	47	62	59
	3	6	15	18	27	30	39	36	51	48	63	60
	4	7	16	19	28	31	40	37	52	49	64	61
	5	8	17	20	29	32	41	38	53	50	65	62
	6	9	18	21	30	33	42	39	54	51	66	63
	7	10	19	22	31	–	43	40	55	52	67	64
	8	11	20	23	32	–	44	41	56	53	68	65
	9	12	21	24	33	–	45	42	57	54	69	–
	10	13	22	25	34	–	46	43	58	55	70	–
	11	14	23	26	35	–	47	44	59	56	71	2
	12	15	24	27	36	1	48	45	60	57	72	3
KMP1-02-II-16-...												
	Pin	Številka žile	Pin	Številka žile	Pin	Številka žile	Pin	Številka žile	Pin	Številka žile	Pin	Številka žile
	1	4	13	16	25	28	37	38	49	50	61	62
	2	5	14	17	26	29	38	39	50	51	62	63
	3	6	15	18	27	30	39	40	51	52	63	64
	4	7	16	19	28	31	40	41	52	53	64	65
	5	8	17	20	29	32	41	42	53	54	65	66
	6	9	18	21	30	33	42	43	54	55	66	67
	7	10	19	22	31	34	43	44	55	56	67	68
	8	11	20	23	32	35	44	45	56	57	68	69
	9	12	21	24	33	36	45	46	57	58	69	70
	10	13	22	25	34	37	46	47	58	59	70	71
	11	14	23	26	35	72	47	48	59	60	71	2
	12	15	24	27	36	1	48	49	60	61	72	3




# Električna priključna tehnika, za Multipol priključek

FESTO

Podatkovni list – KMP2-03-...

- Vtičnica s kablom za Multipol priključek 24 vhodov/izhodov ali 24 magnetnih tuljav/ventilov
- Predkonfekcionirana
- Dolžina kabla 10 m ali po želji kupca

-  - Opozorilo

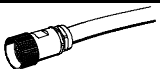
KMP2-03-E-...(varianta za vhode/izhode) in KMP2-03-V-... (varianta za ventile) se razlikujeta samo v različni zaščiti pred zamenjavo polov v vtiču.



Pribor za ventilске otoke  
Elektronska povezovalna tehnika

5.1

Splošni tehnični podatki		KMP2-03-...
Tip		KMP2-03-...
Način pritrditve		Matica
Vgradna lega		poljubna
Območje delovne napetosti	[V]	maks. 250 AC
	[V]	maks. 300 DC
Tokovna obremenitev	[A]	7,5
Zgradba kabla	[mm <sup>2</sup> ]	26x0,75
Koda barve kabla		črne žile s tekočim belim številčenjem (1 ... 26)
Ø kabla	[mm]	15
Vrsta zaščite po EN 60 529		IP65 (montiran)
Material ohišja		Bakrena zlitina, nikljana
Material tesnila		Neopren, odporen proti svetlobi in oljem
Material kontaktov		bakrova zlitina, pozlačena
Material plašča kabla		polivinilklorid
Temperatura okolice	[°C]	-20 ... +80
Temperatura okolice gibljive instalacije kabla	[°C]	-5 ... +80

Podatki za naročanje						
	Električni priključek	Masa izdelka		Dolžina kabla [m]	Tip	Št. dela
		Kabel [g/m]	Skupno [g]			
	26-polna vtičnica	pribl. 350	3600	10	<b>KMP2-03-E-10-26</b>	<b>175 665</b>
	26-polna vtičnica		Glede na dolžino	poljubna	<b>KMP2-03-E-X-26</b>	<b>18 683</b>
	26-polna vtičnica	pribl. 350	3637	10	<b>KMP2-03-V-10-26</b>	<b>175 667</b>
	26-polna vtičnica		Glede na dolžino	poljubna	<b>KMP2-03-V-X-26</b>	<b>18 681</b>

# Električna priključna tehnika, za Multipol priključek

Podatkovni list – KMP2-03-...



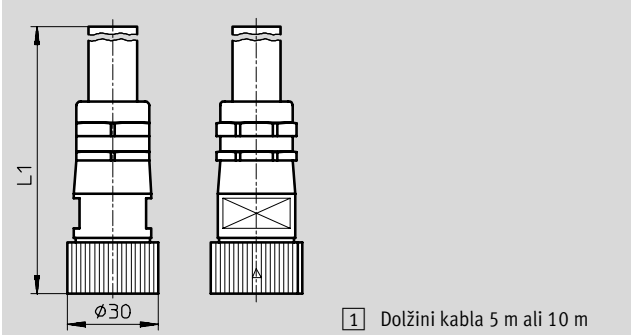
## Dimenzije

KMP2-03-...

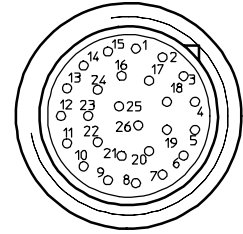
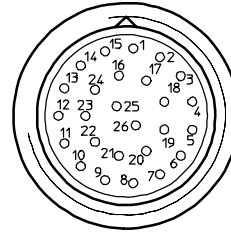
Prenos CAD-datotek → [www.festo.com/de/engineering](http://www.festo.com/de/engineering)

Vtičnica N kodirana  
(KMP2-03-V-...)

Vtičnica Y kodirana  
(KMP2-03-E-...)



1 Dolžini kabla 5 m ali 10 m



## Razporeditev žic (pogled na lotano stran)

KMP2-03-...

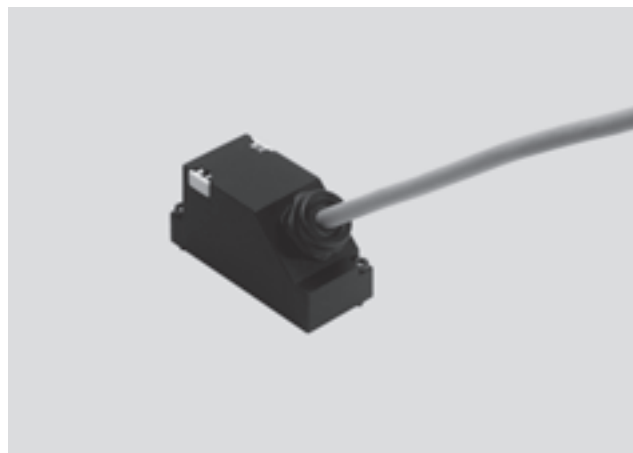
	Pin	Številka žile	Pin	Številka žile	Pin	Številka žile
	1	1	10	10	19	19
	2	2	11	11	20	20
	3	3	12	12	21	21
	4	4	13	13	22	22
	5	5	14	14	23	23
	6	6	15	15	24	24
	7	7	16	16	25	25
	8	8	17	17	26	26
	9	9	18	18	-	-

# Električna priključna tehnika, za Multipol priključek

Podatkovni list – KMP3-...

FESTO

- Kabel z vtičnico za Multipol priključek
- Predkonfekcionirana
- Dolžini kabla 5 m ali 10 m
- 9-polna ali 25-polna
- Sub-D



Pribor za ventilske otoke  
Elektronska povezovalna tehnika

5.1

Splošni tehnični podatki		KMP3-9P-...	KMP3-25P-...
Tip			
Način pritrditve		2 vijaka M3x16	
Vgradna lega		poljubna	
Električni priključek		Vtičnica 9-polna, Sub-D	Vtičnica 25-polna, Sub-D
Območje delovne napetosti	[V]	250 AC	
	[V]	250 DC	
Tokovna obremenitev	[A]	3	
Ø kabla	[mm]	9,5	12
Vrsta zaščite po EN 60 529		IP65 (montiran)	
Material ohišja		Poliamid (Schulamid, 6GB30)	
Material kontaktov		bakrova zlitina, pozlačena	
Material plašča kabla		polivinilklorid	
Material tesnila		nitrilkavčuk (NBR)	
Temperatura okolice	[°C]	-30 ... +80	
Temperatura okolice gibljive instalacije kabla	[°C]	-5 ... +80	

Podatki za naročanje						
	Zgradba kabla [mm <sup>2</sup> ]	Masa izdelka		Dolžina kabla [m]	Tip	Št. dela
		Kabel [g/m]	Skupno [g]			
	10x0,34	pribl. 117	425	5	<b>KMP3-9P-08-5</b>	<b>18 698</b>
	10x0,34		814	10	<b>KMP3-9P-08-10</b>	<b>18 579</b>
	10x0,34		Glede na dolžino	poljubna	<b>KMP3-9P-08-X</b>	<b>18 697</b>
	18x0,34	pribl. 180	672	5	<b>KMP3-25P-16-5</b>	<b>18 624</b>
	18x0,34		1 303	10	<b>KMP3-25P-16-10</b>	<b>18 625</b>
	18x0,34		Glede na dolžino	poljubna	<b>KMP3-25P-16-X</b>	<b>18 699</b>
	24x0,25	pribl. 178	Glede na dolžino	poljubna	<b>KMP3-25P-22-X</b>	<b>163 971</b>

# Električna priključna tehnika, za Multipol priključek

Podatkovni list – KMP3-...

**FESTO**

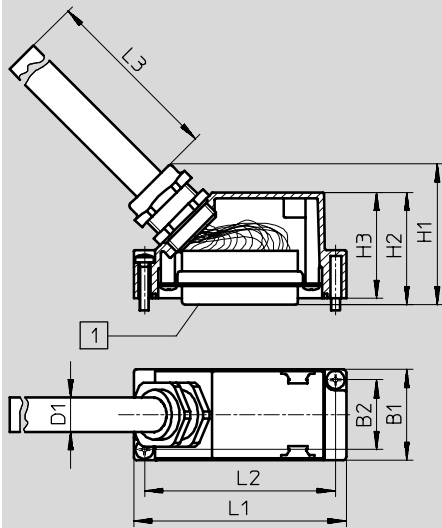
Pribor za ventilске otoke  
Elektronska povezovalna tehnika

5.1

## Dimenzije

Prenos CAD-datotek → [www.festo.com/de/engineering](http://www.festo.com/de/engineering)

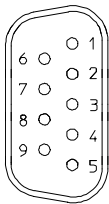
KMP3-...



Tip	1	B1	B2	D1	H1	H2	H3	L1	L2	L3
KMP3-09P-...	Sub-D vtičnica , 9-polna	30	23	8,3	43	37	35	50	43	Dolžina skladna s tipom (5 m, 10 m ali poljubna)
KMP3-25P-...	Sub-D vtičnica , 25-polna	30	23	11,2	47	37	35	70	63	

## Razporeditev žic (pogled na vtičnico)

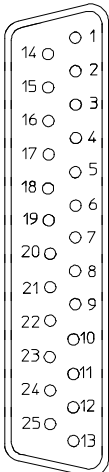
KMP3-9P-...



Pin	Barva žile	Pin	Barva žile
1	Bel	6	Modra
2	Zelena	7	Rdeča
3	Rumena	8	Vijolična
4	Siva	9	črna
5	Roza	-	Rjava

KMP3-25P-16-...

KMP3-25P-22-...



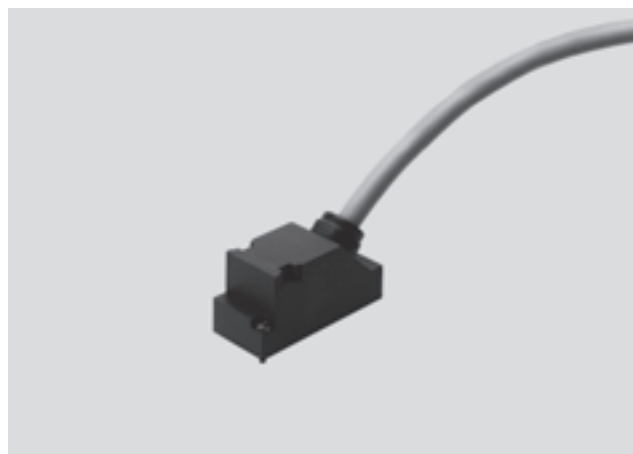
Pin	Barva žile	Pin	Barva žile	Pin	Barva žile	Pin	Barva žile
1	Bel	14	Rumeno-rjava	1	Bel	14	Rumeno-rjava
2	Zelena	15	Belo-siva	2	Zelena	15	Belo-siva
3	Rumena	16	Sivo-rjavo	3	Rumena	16	Sivo-rjavo
4	Siva	17	-	4	Siva	17	Bela-roza
5	Roza	18	-	5	Roza	18	Roza-modra
6	Modra	19	-	6	Modra	19	Bela-modra
7	Rdeča	20	-	7	Rdeča	20	Rjava-modra
8	Vijolična	21	-	8	Vijolična	21	Bela-rdeča
9	Sivo-roza	22	-	9	Sivo-roza	22	Rjava-rdeča
10	Rdeče-modra	23	-	10	Rdeče-modra	23	-
11	Belo-zelena	24	Rjava	11	Belo-zelena	24	Rjava
12	Rjavo-zelena	25	črna	12	Rjavo-zelena	25	črna
13	Belo-rumena	-	-	13	Belo-rumena	-	-

# Električna priključna tehnika, za Multipol priključek

FESTO

Podatkovni list – KMP4-...

- Kabel z vtičnico za Multipol priključek
- Predkonfekcionirana
- Dolžini kabla 5 m ali 10 m
- 9-polna ali 25-polna
- Sub-D
- Primeren za energetske verige



Pribor za ventilске otoke  
Elektronska povezovalna tehnika

5.1

Splošni tehnični podatki		KMP4-9P-...	KMP4-25P-...
Tip			
Način pritrditve		2 vijaka M3x16	
Vgradna lega		poljubna	
Električni priključek		Vtičnica 9-polna, Sub-D	Vtičnica 25-polna, Sub-D
Območje delovne napetosti	[V]	250 AC	
	[V]	250 DC	
Tokovna obremenitev	[A]	3	
Zgradba kabla	[mm <sup>2</sup> ]	10x0,25	25x0,25
Ø kabla	[mm]	8,3	11,2
Vrsta zaščite po EN 60 529		IP65 (montiran)	
Material ohišja		Poliamid (Schulamid, 6GB30)	
Material kontaktov		bakrova zlitina, pozlačena	
Material tesnila		nitrilkavčuk (NBR)	
Temperatura okolice	[°C]	-40 ... +70	
Temperatura okolice giblјive instalacije kabla	[°C]	-5 ... +70	

Podatki za naročanje					
	Material plašča kabla	Masa izdelka [g]	Dolžina kabla [m]	Tip	Št. dela
	poliuretan	330	5	KMP4-9P-5-PUR	193 014
	polivinilklorid	426	5	KMP4-9P-5-PVC	193 012
	poliuretan	675	10	KMP4-9P-10-PUR	193 015
	polivinilklorid	792	10	KMP4-9P-10-PVC	193 013
	poliuretan	732	5	KMP4-25P-5-PUR	193 018
	polivinilklorid	854	5	KMP4-25P-5-PVC	193 016
	poliuretan	1411	10	KMP4-25P-10-PUR	193 019
	polivinilklorid	1617	10	KMP4-25P-10-PVC	193 017

# Električna priključna tehnika, za Multipol priključek

Podatkovni list – KMP4-...

FESTO

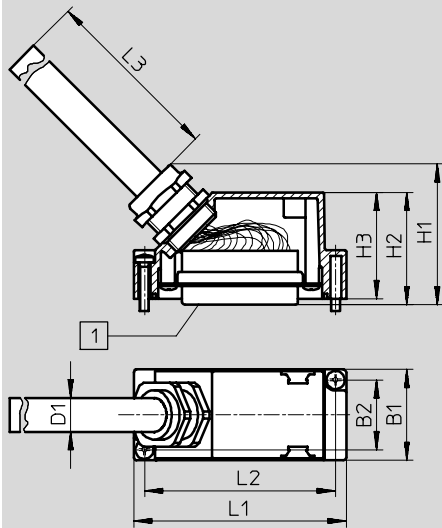
Pribor za ventilске otoke  
Elektronska povezovalna tehnika

5.1

## Dimenzije

Prenos CAD-datotek → [www.festo.com/de/engineering](http://www.festo.com/de/engineering)

KMP4-...



Tip	1	B1	B2	D1	H1	H2	H3	L1	L2	L3
KMP4-09P-...	Sub-D vtičnica, 9-polna	30	23	8,3	43	37	35	50	43	Dolžina skladna s tipom (5 m ali 10 m)
KMP4-25P-...	Sub-D vtičnica, 25-polna	30	23	11,2	47	37	35	70	63	

## Razporeditev žic (pogled na vtičnico)

KMP4-25P-...

	Pin	Barva žile	Pin	Barva žile
	1	Bel	14	Rumeno-rjava
	2	Zelena	15	Belo-siva
	3	Rumena	16	Sivo-rjava
	4	Siva	17	Bela-roza
	5	Roza	18	Roza-modra
	6	Modra	19	Bela-modra
	7	Rdeča	20	Rjava-modra
	8	Vijolična	21	Bela-rdeča
	9	Sivo-roza	22	Rjava-rdeča
	10	Rdeče-modra	23	Dela-črna
	11	Belo-zelena	24	Rjava
	12	Rjavo-zelena	25	črna
	13	Belo-rumena		

KMP4-9P-...

	Pin	Barva žile	Pin	Barva žile
	1	Bel	6	Modra
	2	Zelena	7	Rdeča
	3	Rumena	8	Vijolična
	4	Siva	9	črna
	5	Roza	-	Rjava

# Električna priključna tehnika, za Multipol priključek

FESTO

Podatkovni list – KMP6-...

- Kabel z vtičnico za Multipol priključek
- Predkonfekcionirana
- Dolžine kabla 2,5 m, 5 m ali 10 m
- 9-polni, 15-polni, 25-polni ali 26-polni
- Sub-D
- Primeren za energetske verige



Pribor za ventilske otoke  
Elektronska povezovalna tehnika

5.1

Splošni tehnični podatki					
Tip	KMP6-9P-...	KMP6-15P-...	KMP6-25P-12-...	KMP6-25P-20-...	KMP6-26P-...
Način pritrditve	2 vijaka M4x6,3				
Vgradna lega	poljubna				
Območje delovne napetosti [V]	24 DC				
Tokovna obremenitev [A]	2,8				2,5
Ø kabla [mm]	7,6	8,5	8,5	10,3	8,6
Vrsta zaščite po EN 60 529	IP40 (montiran)				
Material ohišja	poliester, ojačan z vlakni				
Material kontaktov	bakrova zlitina, pozlačena				
Material plašča kabla	polivinilklorid				
Temperatura okolice [°C]	-30 ... +80				
Temperatura okolice gibljive instalacije kabla [°C]	-5 ... +80				

Podatki za naročanje						
	Električni priključek	Zgradba kabla [mm <sup>2</sup> ]	Masa izdelka [g]	Dolžina kabla [m]	Tip	Št. dela
	Vtičnica 9-polna, Sub-D	8x0,34 + 1x0,5	248	2,5	KMP6-09P-08-2,5	531 184
		8x0,34 + 1x0,5	454	5	KMP6-09P-08-5	531 185
		8x0,34 + 1x0,5	864	10	KMP6-09P-08-10	531 186
	Vtičnica 15-polna, Sub-D	15x0,34	293	2,5	KMP6-15P-12-2,5	527 543
		15x0,34	585	5	KMP6-15P-12-5	527 544
		15x0,34	1 134	10	KMP6-15P-12-10	527 545
	Vtičnica 25-polna, Sub-D	15x0,34	329	2,5	KMP6-25P-12-2,5	530 049
		15x0,34	590	5	KMP6-25P-12-5	530 050
		15x0,34	1140	10	KMP6-25P-12-10	530 051
	Vtičnica 25-polna, Sub-D	20x0,25 + 5x0,34	432	2,5	KMP6-25P-20-2,5	530 046
		20x0,25 + 5x0,34	814	5	KMP6-25P-20-5	530 047
		20x0,25 + 5x0,34	1600	10	KMP6-25P-20-10	530 048
	Vtičnica 26-polna, Sub-D	20x0,25	pribl. 280	2,5	KMP6-26P-16-2,5	527 546
		20x0,25	pribl. 570	5	KMP6-26P-16-5	527 547
		20x0,25	1145	10	KMP6-26P-16-10	527 548

# Električna priključna tehnika, za Multipol priključek

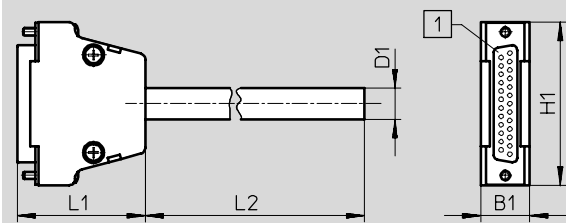
Podatkovni list – KMP6-...

**FESTO**

## Dimenzije

Prenos CAD-datotek → [www.festo.com/de/engineering](http://www.festo.com/de/engineering)

KMP6-...

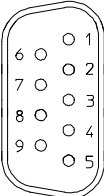


Tip	1	B1	D1	H1	L1	L2
KMP6-09P-...	Sub-D vtičnica, 9-polna	16	7,6	31,2	34,5	Dolžina skladna s tipom (2,5 m, 5 m ali 10 m)
KMP6-15P-...	Sub-D vtičnica, 15-polna	16	8,5	40	34,5	
KMP6-25P-12-...	Sub-D vtičnica, 25-polna	16	8,5	53,4	37,7	
KMP6-25P-20-...	Sub-D vtičnica, 25-polna	16	10,3	53,4	37,7	
KMP6-26P-...	Sub-D vtičnica, 26-polna	16	8,6	40	34,5	



# Električna priključna tehnika, za Multipol priključek

Podatkovni list – KMP6-...

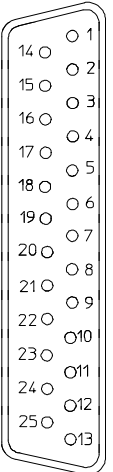
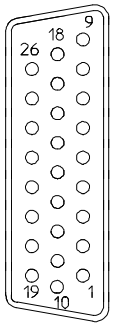
Razporeditev žic (pogled na vtičnico)				
KMP6-9P-...				
	Pin	Barva žile	Pin	Barva žile
	1	Bel	6	Roza
	2	Rjava	7	Modra
	3	Zelena	8	Rdeča
	4	Rumena	9	Črna <sup>1)</sup>
5	Siva			
KMP6-15P-...				
	Pin	Barva žile	Pin	Barva žile
	1	Bel	9	črna
	2	Rjava	10	Vijolična
	3	Zelena	11	Sivo-roza
	4	Rumena	12	Rdeče-modra
	5	Siva	13	Belo-zelena
	6	Roza	14	Rjavo-zelena
	7	Modra	15	Belo-rumena
8	Rdeča			

1) Presek žice 0,5 mm<sup>2</sup>

# Električna priključna tehnika, za Multipol priključek

Podatkovni list – KMP6-...

FESTO

Razporeditev žic (pogled na vtičnico)								
	KMP6-25P-12-...				KMP6-25P-20-...			
	Pin	Barva žile	Pin	Barva žile	Pin	Barva žile	Pin	Barva žile
	1	Bel	14	–	1	Bel	14	Rjavo-zelena
	2	Rjava	15	–	2	Rjava	15	Belo-rumena
	3	Zelena	16	–	3	Zelena	16	Rumeno-rjava
	4	Rumena	17	–	4	Rumena	17	Belo-siva
	5	Siva	18	–	5	Siva	18	Sivo-rjavo
	6	Roza	19	–	6	Roza	19	Bela-roza
	7	Modra	20	–	7	Modra	20	Roza-modra
	8	Rdeča	21	–	8	Rdeča	21	Bela-modra <sup>1)</sup>
	9	črna	22	–	9	črna	22	Rjava-modra <sup>1)</sup>
	10	Vijolična	23	Belo-zelena	10	Vijolična	23	Bela-rdeča <sup>1)</sup>
	11	Sivo-roza	24	Rjavo-zelena	11	Sivo-roza	24	Rjava-rdeča <sup>1)</sup>
	12	Rdeče-modra	25	Belo-rumena	12	Rdeče-modra	25	Bela-črna <sup>1)</sup>
	13	–			13	Belo-zelena		
KMP6-26P-...								
	Pin	Barva žile	Pin	Barva žile				
	1	Bel	14	Rjavo-zelena				
	2	Rjava	15	Belo-rumena				
	3	Zelena	16	Rumeno-rjava				
	4	Rumena	17	–				
	5	Siva	18	–				
	6	Roza	19	–				
	7	Modra	20	–				
	8	Rdeča	21	–				
	9	črna	22	–				
	10	Vijolična	23	Belo-siva				
	11	Sivo-roza	24	Sivo-rjavo				
	12	Rdeče-modra	25	Bela-roza				
	13	Belo-zelena	26	Roza-modra				

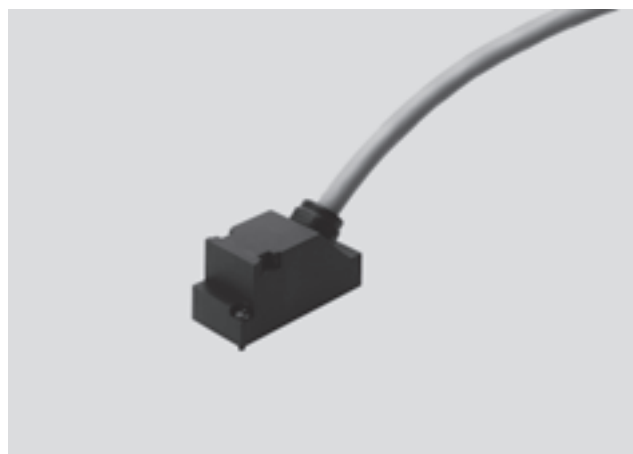
1) Presek žice 0,34 mm<sup>2</sup>

# Električna priključna tehnika, za Multipol priključek

FESTO

Podatkovni list – KEA-1-25P-...

- Kabel z vtičnico za Multipol priključek
- Predkonfekcionirana
- Dolžini kabla 5 m, 10 m ali glede na želje kupca
- 25-polni
- Sub-D



Pribor za ventilske otoke  
Elektronska povezovalna tehnika

5.1

Splošni tehnični podatki		KEA-1-25P-...
Tip		KEA-1-25P-...
Način pritrditve		2 vijaka M3x16
Vgradna lega		poljubna
Električni priključek		Vtičnica 25-polna, Sub-D
Območje delovne napetosti	[V]	250 AC
	[V]	250 DC
Tokovna obremenitev	[A]	4
Ø kabla	[mm]	12
Vrsta zaščite po EN 60 529		IP65 (montiran)
Material ohišja		Poliamid (Schulamid, 6GB30)
Material kontaktov		bakrova zlitina, pozlačena
Material plašča kabla		polivinilklorid
Temperatura okolice	[°C]	-20 ... +80
Temperatura okolice gibljive instalacije kabla	[°C]	-5 ... +70

Podatki za naročanje						
	Zgradba kabla [mm <sup>2</sup> ]	Masa izdelka		Dolžina kabla [m]	Tip	Št. dela
		Kabel [g/m]	Skupno [g]			
	25x0,34	pribl. 190	1092	5	KEA-1-25P-5	177 413
	25x0,34		2040	10	KEA-1-25P-10	177 414
	25x0,34		Glede na dolžino	poljubna	KEA-1-25P-X	177 415

# Električna priključna tehnika, za Multipol priključek

Podatkovni list – KEA-1-25P...

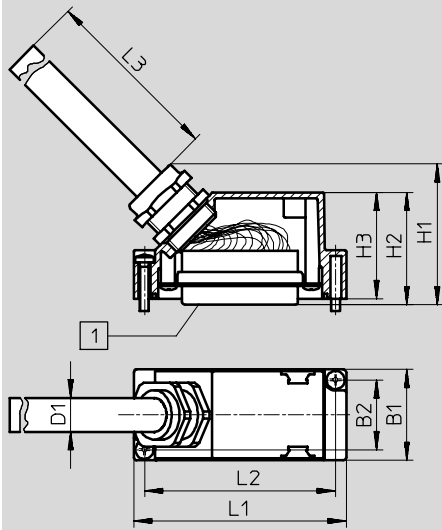
**FESTO**

Pripor za ventilske otoke  
 Elektronska povezovalna tehnika

5.1

## Dimenzije Prenos CAD-datotek → [www.festo.com/de/engineering](http://www.festo.com/de/engineering)

KEA-1-25P...



Tip	1	B1	B2	D1	H1	H2	H3	L1	L2	L
KEA-1-25P...	Sub-D vtičnica, 25-polna	30	23	12	47	37	35	70	63	Dolžina skladna s tipom (5 m ali 10 m)

## Razporeditev žic (pogled na vtičnico)

KEA-1-25P...

	Pin	Barva žile
	1	Bel
	2	Zelena
	3	Rumena
	4	Siva
	5	Roza
	6	Modra
	7	Rdeča
	8	Vijolična
	9	Sivo-roza
	10	Rdeče-modra
	11	Belo-zelena
	12	Rjavo-zelena
	13	Belo-rumena
	14	Rumeno-rjava
	15	Belo-siva
	16	Sivo-rjava
	17	Bela-roza
	18	Roza-modra
	19	Bela-modra
	20	Rjava-modra
	21	Bela-rdeča
	22	Rjava-rdeča
	23	Dela-črna
	24	Rjava
	25	črna

## Električna priključna tehnika, za Multipol priključek

FESTO

Podatkovni list – KMPV-...

- Vtičnica s kablom za Multipol razdelilnik MPV-E/A...-M8
- Predsestavljena ena stran
- Dolžini kabla 5 m ali 10 m
- 15-polni
- Sub-D

Za povezavo s 16-kratnim vhodnim modulom ventilskega otoka tip 03/04 (VIGE-03-FB-16-SUBD-S) se dodatno potrebuje še vtič Sub-D (SD-SUB-D-ST-15).



Pribor za ventilske otoke  
Elektronska povezovalna tehnika

5.1

Splošni tehnični podatki		
Tip	KMPV-...	
Način pritrditve	2 vijaka M4x16	
Vgradna lega	poljubna	
Električni priključek	Vtičnica 15-polna, Sub-D	
Območje delovne napetosti	[V]	30 DC
Tokovna obremenitev	[A]	2,8
Ø kabla	[mm]	8,2
Vrsta zaščite po EN 60 529	IP65 (montiran)	
Material ohišja	poliester, ojačan z vlakni	
Material kontaktov	bakrova zlitina, pozlačena	
Material plašča kabla	poliuretan	
Temperatura okolice	[°C]	-20 ... +80

Podatki za naročanje					
	Zgradba kabla [mm <sup>2</sup> ]	Masa izdelka [g]	Dolžina kabla [m]	Tip	Št. dela
	15x0,25	300	5	KMPV-SUB-D-15-5	177 673
	15x0,25	400	10	KMPV-SUB-D-15-10	177 674

# Električna priključna tehnika, za Multipol priključek

Podatkovni list – KMPV...

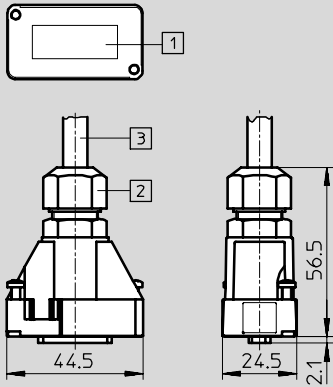
**FESTO**

5.1  
 Pripor za ventilske otoke  
 Elektronska povezovalna tehnika

## Dimenzije

Prenos CAD-datotek → [www.festo.com/de/engineering](http://www.festo.com/de/engineering)

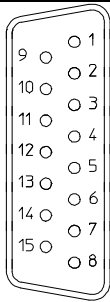
KMPV...



- 1 Sub-D vtičnica, 15-polna
- 2 Kabelska uvodnica za pritetje PG9
- 3 Dolžini kabla 5 m ali 10 m

## Razporeditev žic (pogled na vtičnico)

KMPV...



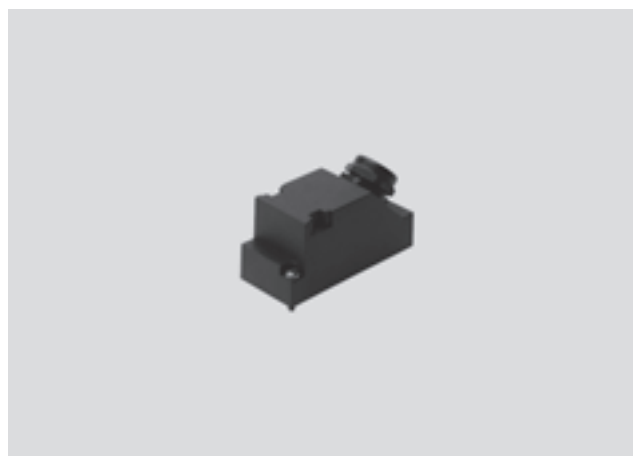
Pin	Barva žile	Pin	Barva žile
1	Bel	9	črna
2	Rjava	10	Vijolična
3	Zelena	11	Sivo-roza
4	Rumena	12	Rdeče-modra
5	Siva	13	Belo-zelena
6	Roza	14	Rjavo-zelena
7	Modra	15	Belo-rumena
8	Rdeča		

# Električna priključna tehnika, za Multipol priključek

Podatkovni list – SD-SUB-D-BU-...

FESTO

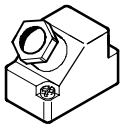
- Vtičnica za Multipol priključek
- Lahko je izdelana s kablom poljubne dolžine
- 9-polna ali 25-polna
- Sub-D



Pribor za ventilске otoke  
Elektronska povezovalna tehnika

5.1

Splošni tehnični podatki		
Tip	SD-SUB-D-BU-...	
Način pritrditve	2 vijaka M3x16	
Vgradna lega	poljubna	
Območje delovne napetosti	[V]	250 AC
	[V]	250 DC
Tokovna obremenitev	[A]	5
Vrsta zaščite po EN 60 529	IP65 (montiran)	
Material ohišja	Poliamid (Schulamid, 6GB30)	
Material kontaktov	bakrova zlitina, pozlačena	
Material tesnila	nitrilkavčuk (NBR)	
Temperatura okolice	[°C]	-55 ... +125

Podatki za naročanje						
	Električni priključek	Privitje za kabel	dop. Ø kabla [mm]	Masa izdelka [g]	Tip	Št. dela
	Vtičnica 9-polna, Sub-D	Pg9	6 ... 9	38	<b>SD-SUB-D-BU9</b>	<b>18 708</b>
	Vtičnica 25-polna, Sub-D	Pg11	7 ... 12	53	<b>SD-SUB-D-BU25</b>	<b>18 709</b>

# Električna priključna tehnika, za Multipol priključek

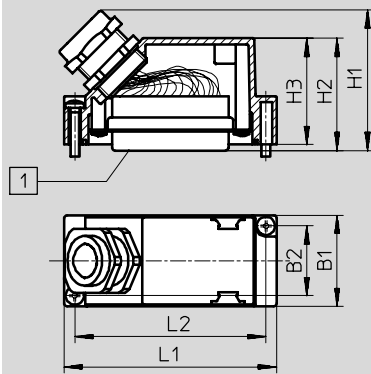
Podatkovni list – SD-SUB-D-BU-...

**FESTO**

## Dimenzije

Prenos CAD-datotek → [www.festo.com/de/engineering](http://www.festo.com/de/engineering)

SD-SUB-D-BU-...



Tip	1	B1	B2	H1	H2	H3	L1	L2
SD-SUB-D-BU9	Sub-D vtičnica, 9-polna	30	23	43	37	35	50	43
SD-SUB-D-BU25	Sub-D vtičnica, 25-polna	30	23	47	37	35	70	63