

- Natančne in prilagodljive
- 100% združljivi z večosnimi moduli od Festa
- Vse iz ene roke

Osi z vretenom DGE

Značilnosti

Kratek pregled

- Natančno in togo vodilo
- Visoka fleksibilnost zaradi številnih možnosti pritrditve in montaže
- Raznovrstne prilagoditvene možnosti na pogone
- Obsežen montažni pribor za večosne kombinacije
- Optimalno usklajene kombinacije motor-regulator

Osnovna izvedba DGE-SP

- Dolžine od 100 ... 2 000 mm
- Brez vodil
- Majhna obremenilna karakteristika



Kroglična vodila DGE-SP-KF-GK/-GV

- Dolžine od 100 ... 2 000 mm
- Standarden drsnik ali podaljšan drsnik
- Srednje do visoke obremenitve



Zaščitena izvedba DGE-SP-KF-GA

- Dolžine od 140 ... 1 500 mm
- Vodilo in drsnik sta pokrita in zaščiten pred delci od zgoraj in ob strani.



Vodila za težke obremenitve DGE-SP-HD

- Dolžine od 100 ... 1 500 mm
- Visoka natančnost vodenja
- Stabilna gradnja
- Visoke obremenitvene karakteristike



Osi z vretenom DGE

Značilnosti

Izbira sistema za elektromehanske osi

Krmilnik osi
SPC-200
→ 5 / 1.3-2



Krmilnik servo motorjev
SEC-AC
→ 5 / 2.2-36



Krmilnik koračnih motorjev
SEC-ST
→ 5 / 2.2-23



Koračni motor
MTR-ST
→ 5 / 2.2-12



Servomotor
MTR-AC
→ 5 / 2.2-26



Sklopka
KSE-...
→ 5 / 2.3-3



Prirobnica motorja
MTR-FL-...
→ 5 / 2.3-8



Os z vretenom
s krogličnimi vodili
DGE-...-SP-KF...



Os z zobatim jermenom
s krogličnimi vodili
DGE-...-ZR-KF...



Os z zobatim jermenom
s krogličnimi vodili
DGE-...-ZR-RF...



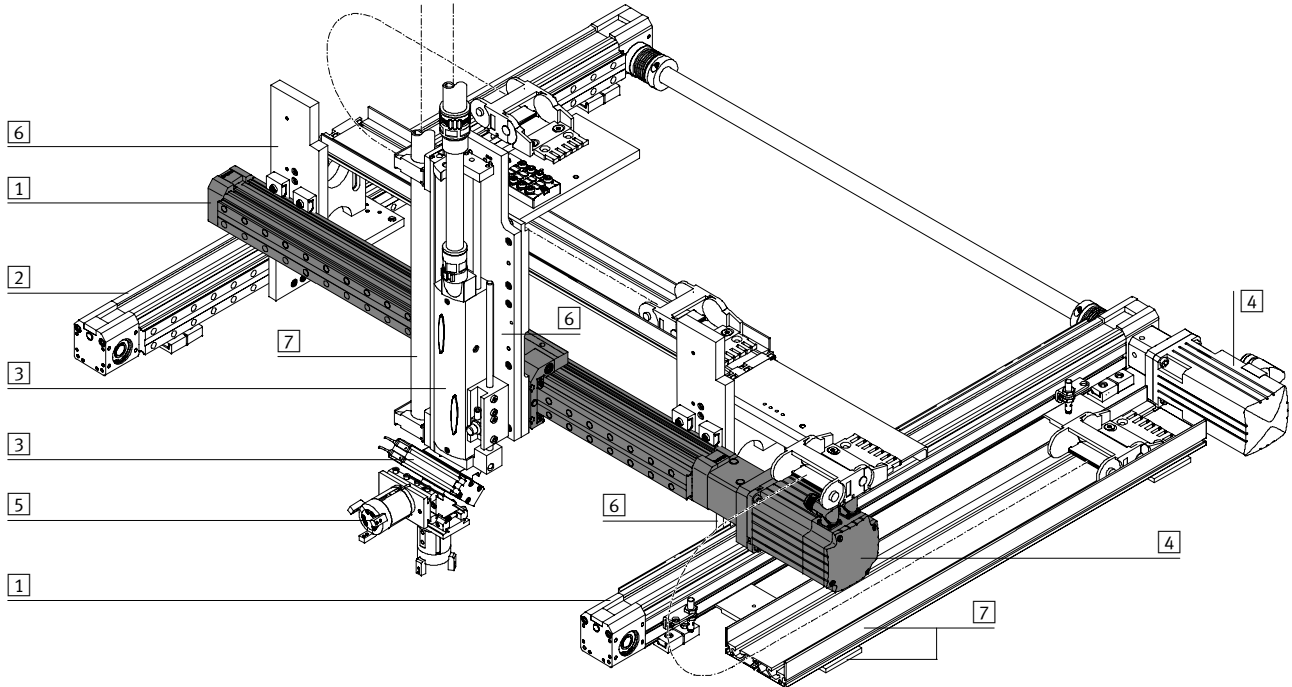
Ročična os
DGEA-...-ZR...

Osi z vretenom DGE

Primer sistema

FESTO

Sistemski izdelek za strežno in montažno tehniko



Elementi sistema in pribor		
	Kratek opis	→ Stran
1	Osi	raznolike možnosti kombiniranja v sklopu strežne in montažne tehnike Zvezek 5 5 / 2.1-48
2	Vodilne osi	za prevzemanje sil in momentov pri večosnih aplikacijah Zvezek 5
3	Pogoni	raznolike možnosti kombiniranja v sklopu strežne in montažne tehnike Zvezek 1
4	Motorji	Servo in koračni motorji, z reduktorjem ali brez njega Zvezek 5
5	Prijemalo	raznolike možnosti variiranja v sklopu strežne in montažne tehnike Zvezek 1
6	Adapter	za povezavo pogon/pogon in pogon/prijemalo Zvezek 5
7	Elementi za instalacijo	za pregledno in varno vodenje električnih kablov in cevi Zvezek 5

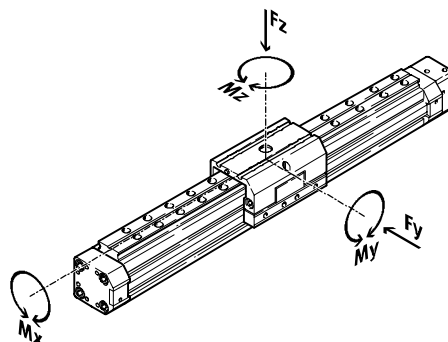
Osi z vretenom DGE

Pomoč za izbiro

Lastnosti vodenja

Podatki v tabeli so maksimalne vrednosti.

Vrednosti za posamezne variante so navedene na ustreznih podatkovnih listih v katalogu.



Izvedba	Velikost	Delovni gib [mm]	Hitrost [m/s]	Ponovljivost [mm]	Podajalna sila [N]	Sile in momenti					→ Stran
						Fy [N]	Fz [N]	Mx [Nm]	My [Nm]	Mz [Nm]	
Osnovna izvedba brez vodil SP											
	18	100 ... 500	0,2	±0,02	140	–	1,8	0,5	0,8	0,8	5 / 2.1-122
	25	100 ... 1 000	0,5	±0,02	250	–	2	1	1,5	1,5	
	40	200 ... 1500	1	±0,02	600	–	15	4	4	4	
	63	300 ... 2 000	1,2	±0,02	1 600	–	106	8	18	18	
Kroglična vodila SP-KF											
	18	100 ... 500	0,2	±0,02	140	930	930	7	45	45	5 / 2.1-136
	25	100 ... 1 000	0,5	±0,02	250	3 080	3 080	45	170	170	
	40	140 ... 1500	1	±0,02	600	7 300	7 300	170	660	660	
	63	150 ... 2 000	1,2	±0,02	1 600	14 050	14 050	580	1 820	1 820	
Vodila za težka bremena SP-HD											
	18	100 ... 400	0,2	±0,02	140	1 820	1 820	70	115	112	5 / 2.1-158
	25	100 ... 900	0,5	±0,02	250	5 400	5 600	260	415	400	
	40	200 ... 1 500	1	±0,02	600	5 400	5 600	375	560	540	

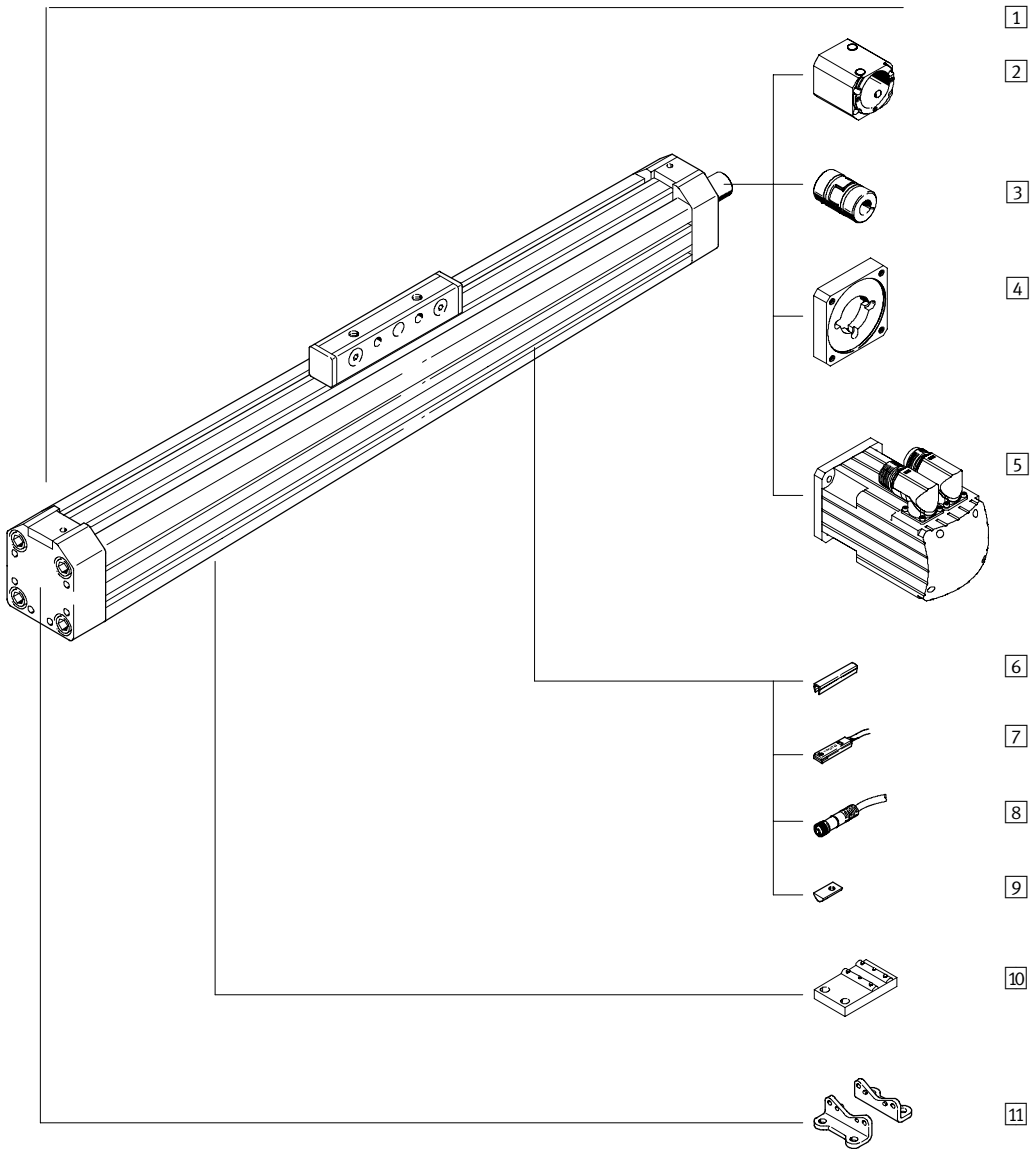
Osi z vretenom DGE-SP

Pregled periferije



Električni pozicionirni sistemi
Elektromehanski pogoni

2.1



Osi z vretenom DGE-SP

Pregled periferije

Variante in pribor			
Tip	Kratek opis	→ Stran	
1	Os z vretenom DGE-SP	Elektromehanska os brez vodil	5 / 2.1-124
2	Ohišje sklopke KG	Adapter za pritrditev motorja na os	5 / 2.1-172
3	Sklopka KSE	Povezovalni element med osjo in motorjem	5 / 2.1-172
4	Prirobnica motorja MTR-FL	Povezovalni element med ohišjem sklopke in motorjem	5 / 2.1-172
5	Motor MTR	posebni motorji prilagojeni na os z reduktorjem ali brez njega, z zavoro ali brez nje	5 / 2.1-172
6	Pokrov utora B/S	za zaščito pred onesnaženjem	5 / 2.1-179
7	Mejna stikala G/H/I/J/N	za uporabo kot signal zaznavanja ali nadziranje varnosti	5 / 2.1-182
8	Vtičnica s kablom V	za mejna stikala	5 / 2.1-182
9	Utorni kamen za pritrdilni utor Y	za pritrditev priključnih delov	5 / 2.1-179
10	Podpora v sredini M	za pritrditev osi	5 / 2.1-174
11	Pritrditev s kotnikom F	za pritrditev osi	5 / 2.1-174

Osi z vretenom DGE-SP

Ključ tipov



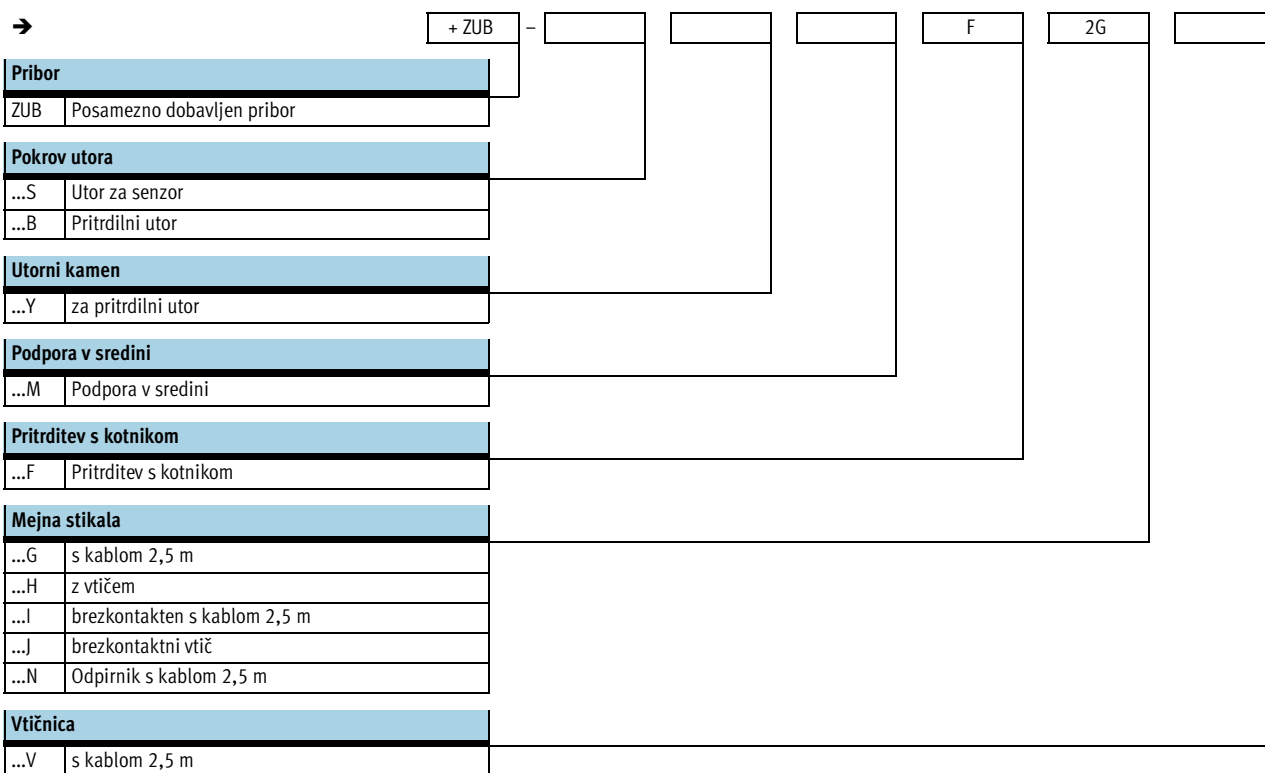
Električni pozicionirni sistemi
Elektromehanski pogoni

2.1

	DGE	-	25	-	500	-	SP	-	KG	-	SED	-	
Tip	DGE												
	Os z vretenom												
Velikost													
Gib [mm]													
Pogon	SP	Vreteno											
Ohišje sklopke	KG	Ohišje sklopke											
	LG	Montirano ohišje sklopke, velika izvedba											
Vrsta motorja	STD	Koračni motor											
	STED	Koračni motor z integrirano močnostno elektroniko											
	STG	Koračni motor z reduktorjem											
	SED	Servomotor											
	SEDP	Servo motor za visoke performance											
Motorna zavora	BR	Zavora											

Osi z vretenom DGE-SP

Ključ tipov




Osi z vretenom DGE-SP

Podatkovni list

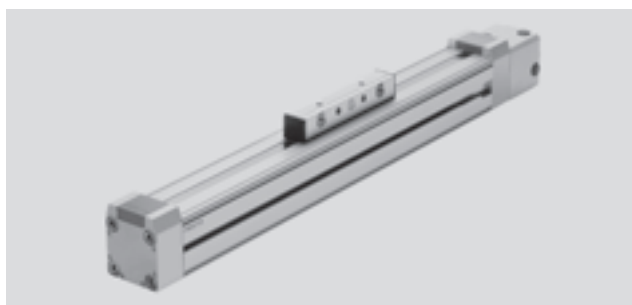
FESTO

Velikost
18 ... 63

 www.festo.com/de/
Servis z nadomestnimi deli

Dolžina giba
100 ... 2 000 mm

 Servisiranje



Splošni tehnični podatki				
Velikost	18	25	40	63
Konstrukcija	Elektromehanska os z vretenom in sojemalom			
Vodilo	-			
Vgradna lega	poljubna			
Maks. delovni gib ¹⁾ [mm]	100 ... 500	100 ... 1 000 ²⁾	200 ... 1 500 ²⁾	300 ... 2 000 ²⁾
Maks. koristno breme [kg]	6	25	50	150
Maks. podajalna sila F_x [N]	140	250	600	1 600
Maks. pogonski moment [Nm]	0,1	0,45	2,1	8,5
Maks. moment prostega teka ³⁾ [Nm]	0,05	0,15	0,5	1,4
Maks. hitrost [m/s]	0,2	0,5	1	1,2
Maks. pospešek [m/s ²]	6			
Ponovljivost [mm]	±0,02			

1) Celotni gib = delovni gib + 2x rezerva giba

2) Maksimalno število vrtljajev je odvisno od dolžine giba → 5 / 2.1-130

3) Merjen pri hitrosti 0,2 m/s

Pogoji obratovanja in okolice				
Velikost	18	25	40	63
Temperatura okolice [°C]	0 ... +40			
Vrsta zaščite	IP40			

Mase [kg]				
Velikost	18	25	40	63
Osnovna masa pri gibu 0 mm ¹⁾	0,55	1,40	4,30	12,50
Dodatek mase na 100 mm giba	0,21	0,41	0,71	2,53
Gibajoče se mase	0,13	0,25	0,67	2,17

1) Vklj. ohišje sklopke

Masni vztrajnostni moment				
Velikost	18	25	40	63
J_0 [kg cm ²]	0,007	0,029	0,364	3,15
J_H na meter giba [kg cm ² /m]	0,031	0,121	1	6,67
J_L na kg koristnega bremena [kg cm ² /kg]	0,005	0,025	0,101	0,228

Masni vztrajnostni moment J_A celotne osi se izračuna kot sledi: $J_A = J_0 + J_H \times \text{delovni gib [m]} + J_L \times m_{\text{koristno breme [kg]}}$

Osi z vretenom DGE-SP

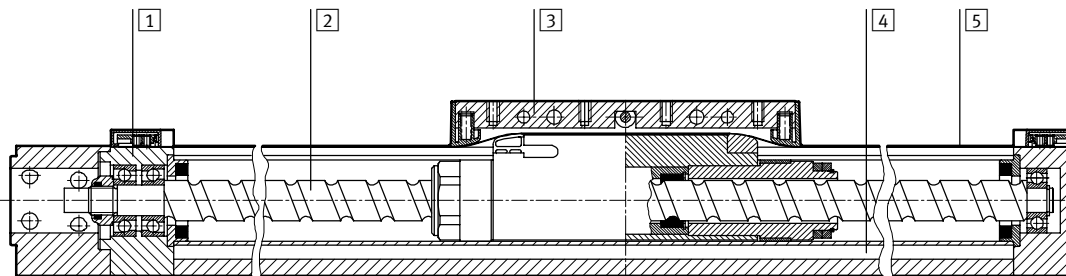
Podatkovni list

FESTO

Vreteno					
Velikost		18	25	40	63
Premer	[mm]	8	12	20	32
Korak	[mm/vrt]	4	10	20	30

Materiali

Funkcijski prerez



Osi		
1	Zapirni pokrov	aluminij, eloksiran
2	Vreteno	Jeklo za kotalne ležaje
3	Sojemalo	aluminij, eloksiran
4	Profil	aluminij, eloksiran
5	Pokrivni trak	jeklo, nerjavno

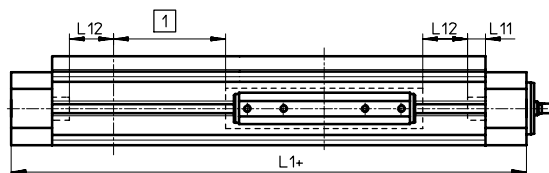
Rezerva giba

L12 Pri rezervi giba gre za varnostno razdaljo, ki je na voljo dodatno k gibu na obeh straneh osi.

L11 Notranji, mehanski prislon

L1+ Celotna dolžina osi

1 Delovni gib



Primer:

Tip DGE-25-500-SP

Delovni gib = 500 mm

Rezerva giba = (2x 10 mm)

= 20 mm

Celotni gib = 500 mm + 20 mm

= 520 mm

Velikost		18	25	40	63
L12 na končno lego	[mm]	6,5	10	20	30

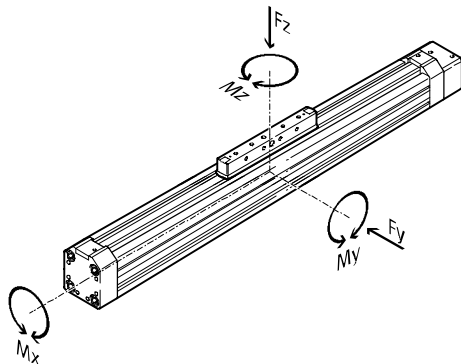
Osi z vretenom DGE-SP

Podatkovni list



Obremenitvena karakteristika

Navedene sile in momenti se nanašajo na središče notranjega premera profila.
Pri dinamičnem obratovanju te vrednosti ne smejo biti prekoračene. Pri tem je potrebno še posebno paziti na zaviranje.



Če deluje na os istočasno več omenjenih sil in momentov, morajo biti poleg navedenih maksimalnih obremenitev izpolnjene tudi naslednje enačbe:

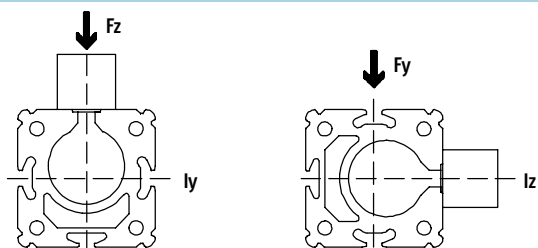
$$\frac{F_z}{F_{z_{max}}} + \frac{M_y}{M_{y_{max}}} + \frac{M_z}{M_{z_{max}}} \leq 1$$

$$\frac{M_x}{M_{x_{max}}} \leq 1$$

Dopustne sile in momenti

Velikost	18	25	40	63
F _{y_{max.}} [N]	-	-	-	-
F _{z_{max.}} [N]	1,8	2	15	106
M _{x_{max.}} [Nm]	0,5	1	4	8
M _{y_{max.}} [Nm]	0,8	1,5	4	18
M _{z_{max.}} [Nm]	0,8	1,5	4	18

Moment ploskve 2. reda



Velikost	18	25	40	63
ly [mm ⁴]	69,8x10 ³	224x10 ³	673x10 ³	5 688x10 ³
lz [mm ⁴]	72,3x10 ³	240x10 ³	748x10 ³	6 031x10 ³



Orodje za projektiranje
PTTool
www.festo.com/de/engineering

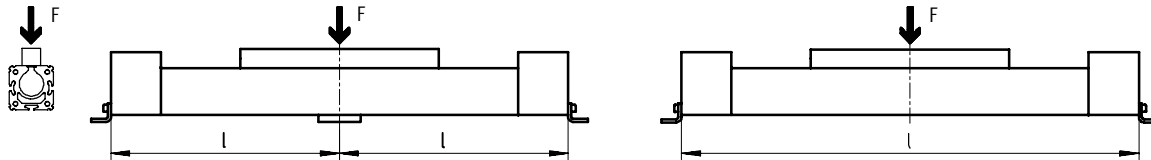
Osi z vretenom DGE-SP

Podatkovni list

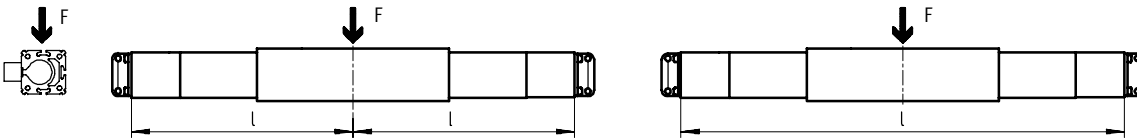
Maksimalna dopustna podporna razdalja l v odvisnosti od sile F

Da se omeji upogibanje pri dolgih gibih, mora biti os po potrebi podprta s podporo v sredini. Naslednji diagrami služijo za določitev dopustne razdalje med podporami l v odvisnosti od delujoče sile F .

1 Sila na površino sojemala

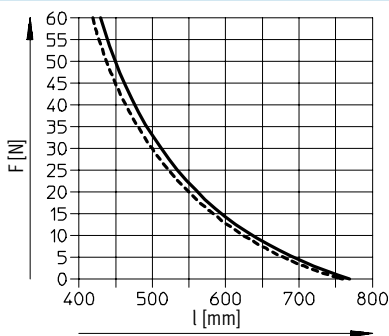


2 Sila na čelno stran sojemala

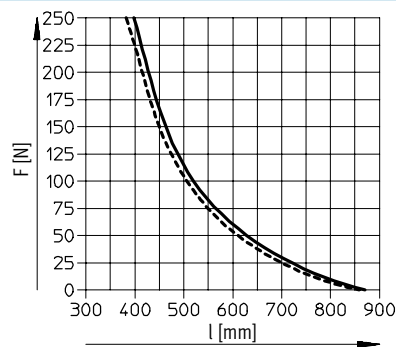


Maksimalna dopustna podporna razdalja l (brez podpore v sredini) v odvisnosti od sile F

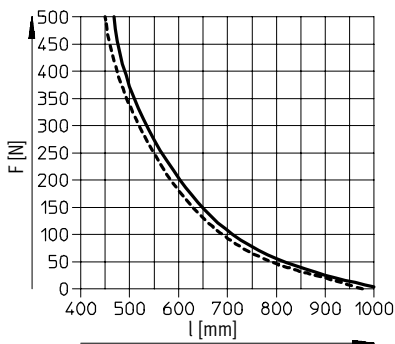
DGE-18



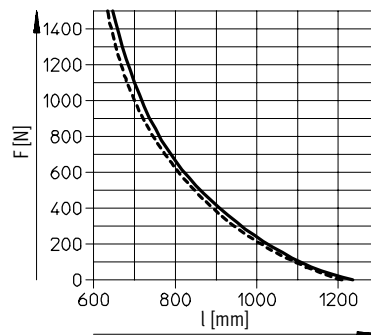
DGE-25



DGE-40



DGE-63



- 1
- - - 2

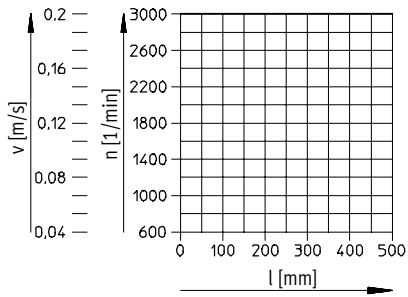
Osi z vretenom DGE-SP

Podatkovni list

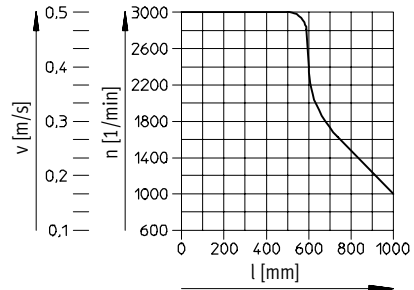
FESTO

Maksimalna dopustna hitrost v oz. število vrtljajev pogona n v odvisnosti od giba l

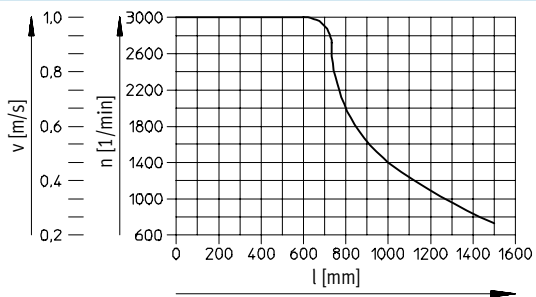
DGE-18



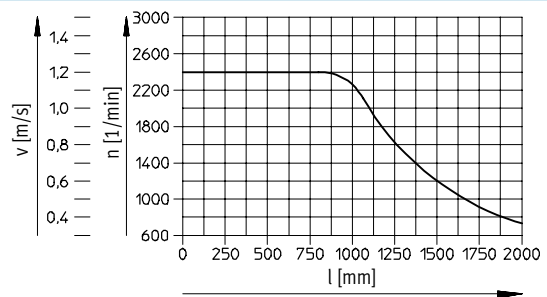
DGE-25



DGE-40



DGE-63



Osi z vretenom DGE-SP

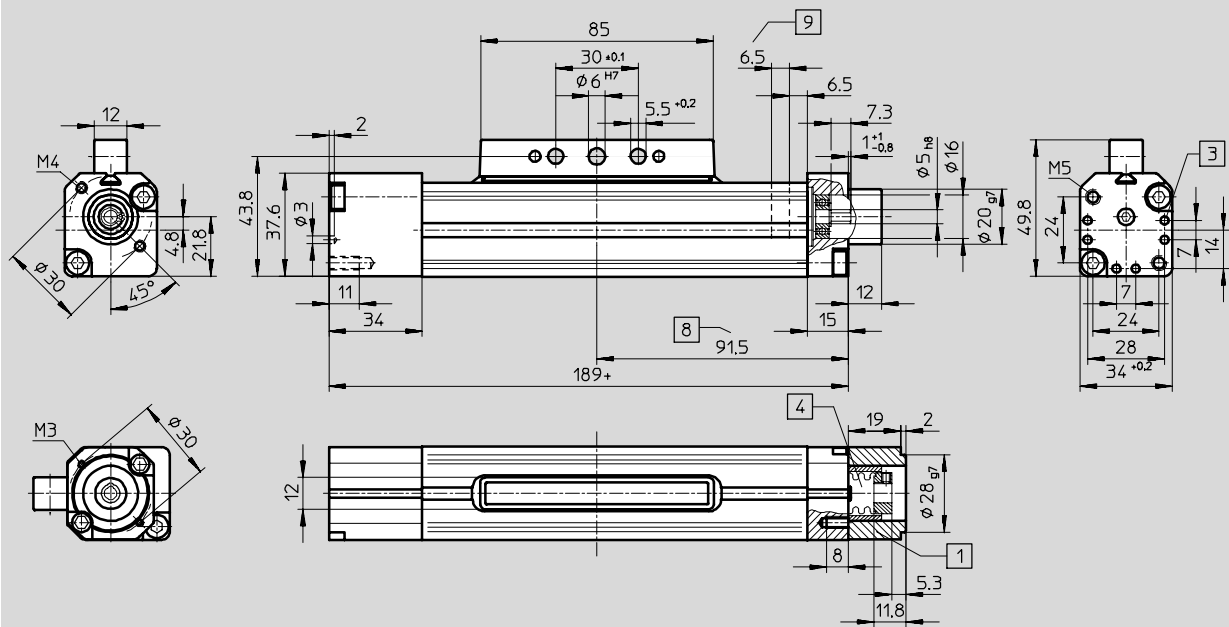
Podatkovni list

FESTO

Dimenzije

Prenos CAD-datotek → www.festo.com/de/engineering

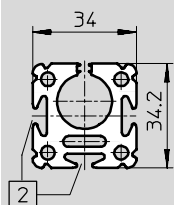
Velikost 18



- | | | | |
|--|---|----------------------------|-----------------------------|
| 1 Ohišje sklopke | 4 Sklopka | 9 Priporočena rezerva giba | + = z dodatkom dolžine giba |
| 3 Centrirna izvrtina za pritrditve s kotnikom HP | 8 Sojemalo v končni legi delovnega giba | | |

Profil

Velikost 18



- | |
|---|
| 2 Utor senzorja za približnovalno stikalo |
|---|

Osi z vretenom DGE-SP

Podatkovni list

FESTO

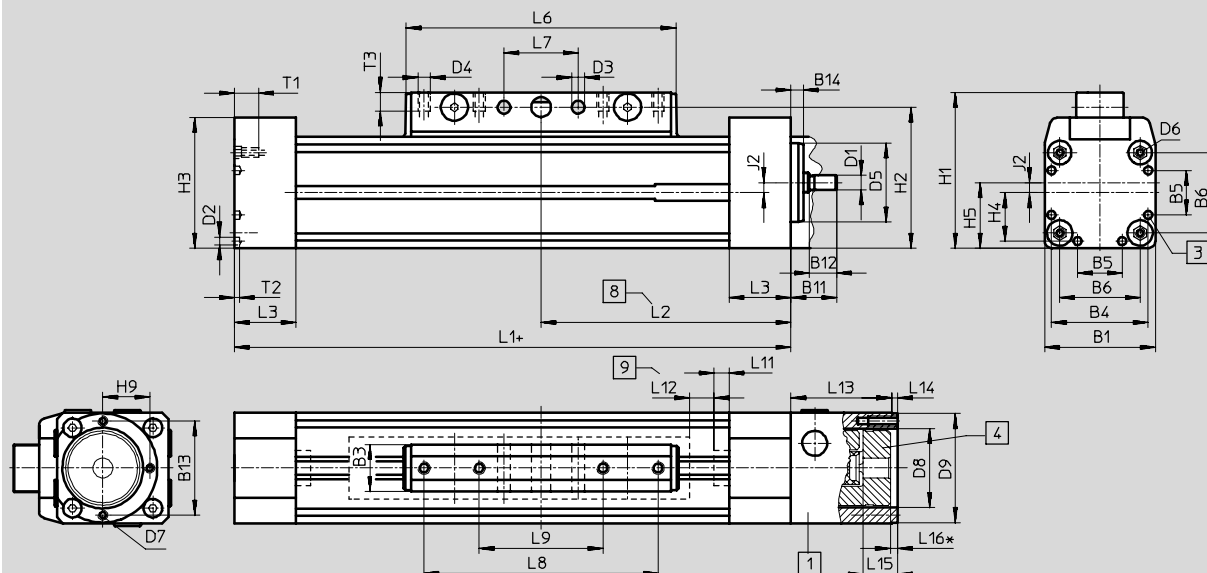
Električni pozicionirni sistemi
Elektromehanski pogoni

2.1

Dimenzije

Prenos CAD-datotek → www.festo.com/de/engineering

Velikost 25 ... 63



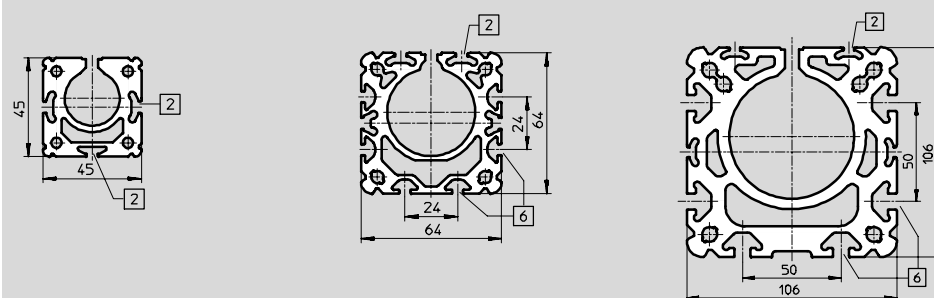
- 1 Ohišje sklopke
 - 3 Centrirna izvrtina za pritržitev s kotnikom HP
 - 4 Sklopka
 - 8 Velja za končno lego, pri čemer ostane gib rezerve do mehanskega prislona
 - 9 Rezerva giba (varnostna razdalja prisotna na obeh straneh od mehanske končne lege)
- + = z dodatkom dolžine giba

Profil

Velikost 25

Velikost 40

Velikost 63



- 2 Utor senzorja za približnovalno stikalo
- 6 Pritrdilni utor za utorni kamen NST

Velikost	B1	B3	B4	B5	B6	B11	B12	B13	B14	D1	D2	D3	D4	D5	D6	D7	D8	D9	H1	H2	H3
		+0,2								∅ h6	∅	∅ +0,2		∅ g7			∅	∅ g7			
25	45	19	39,1	18	32,5	18,5	11	38	4	6	3,3	5,2	M5	32	M4	M4	32	44	63	57	52,8
40	64	21	53	28	49	22,5	12	38	5	12	4,4	6,5	M5	48	M5	M4	32	44	86	78	71,8
63	106	24	89	44	83	47,5	25	56	7	20	6,4	8,5	M8	72	M8	M6	48	64	131	122	115

Velikost	H4	H5	H9	J2	L1	L2	L3	L6	L7	L8	L9	L11	L12	L13	L14	L15	L16 ¹⁾	T1	T2	T3
									±0,1	±0,1	±0,1									
25	19,6	26,5	19	4	213	101,5	25	109	30	-	50	6	10	43	2,5	14	3	13	2	7,5
40	26,5	37	19	5	315	153	31	171	70	130	40	7	20	46	3	14,5	3,5	13	3	10,5
63	44,5	61	28	8	410	200	63	234	110	190	70	9	30	83	4	23	-2	21	4	12,5

1) Negativna mera: Sega preko ohišja sklopke

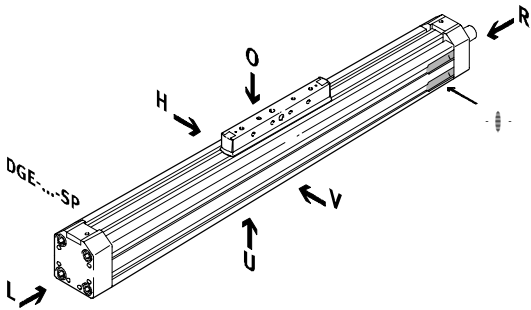
Osi z vretenom DGE-SP

Podatki za naročanje – moduli izdelkov



Koda za naročanje

Minimalni podatki



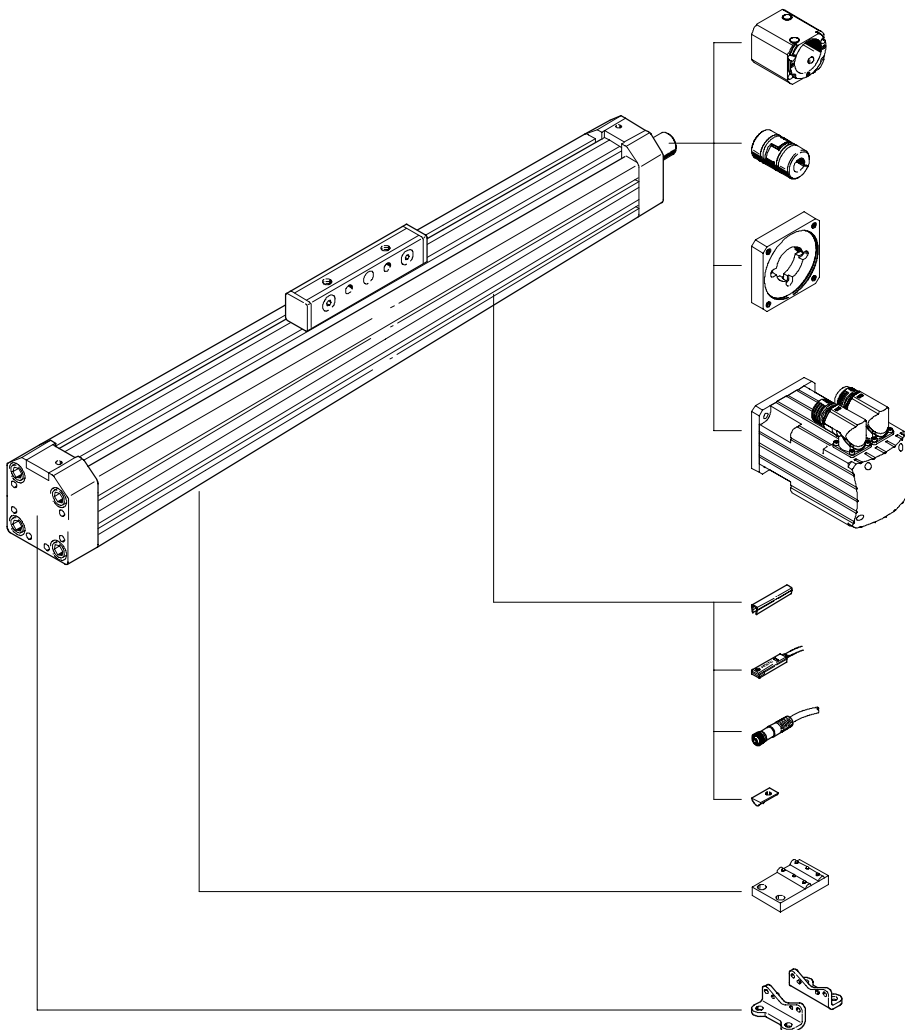
Opozorilo

Vstopne odprtine za mejno stikalo se nahajajo na desni strani osi z vretenom DGE-...-SP

- O zgoraj
- U spodaj
- V spredaj
- H zadaj
- R desno
- L levo

Koda za naročanje

Opcije



KG

Sklopka
(pri naročilu motorja vključena v dobavo)

Priobnica
(pri naročilu motorja vključena v dobavo)

Opcije motorja
SED/SEDP
STD/STED/STG

B/S

G/H/I/J/N

V

Y

M

F

Osi z vretenom DGE-SP

Podatki za naročanje – moduli izdelkov



M Minimalni podatki					O Opcije		
Št. modula	Vrsta	Velikost	Gib	Pogon	Ohišje sklopke	Vrsta motorja	Zavora
193 745	DGE	18	1 ... 2 000	SP	KG LG	STD STED STG SEDL SED SEDP	BR
193 746		25					
193 747		40					
193 748		63					
Primer naročila							
193 747	DGE	- 40	- 800	- SP	- LG	- SEDP	- BR

Tabela za naročanje							
Velikost	18	25	40	63	Pogoji	Koda	Vnos kode
M Št. modula	193 745	193 746	193 747	193 748			
Vrsta	Elektromehanske linearna os					DGE	DGE
Velikost	18	25	40	63		---	
Gib [mm]	100, 200, 300, 400, 500	100, 200, 300, 400, 500, 600, 700, 800, 900, 1 000	200, 300, 400, 500, 600, 800, 1 000, 1 200, 1 400, 1 500	300, 400, 500, 600, 800, 1 000, 1 200, 1 400, 1 500, 1 800, 2 000		---	
		1 ... 1 000	1 ... 1 500	1 ... 2 000			
Pogon	Elektromehanski pogon s krogličnim navojem					-SP	-SP
O Ohišje sklopke	Ohišje sklopke					-KG	
			prigrinjeno, velika izvedba			-LG	
Vrsta motorja	Koračni motor	Koračni motor			1 2	-STD	
		z integrirano močnostno elektroniko			1	-STED	
	Servomotor	z reduktorjem			1	-STG	
		majhna moč			1	-SEDL	
	Servomotor			1 3	-SED		
			za visoko performanco		1 2	-SEDP	
Zavora	motorna zavora				4	-BR	

1 STD, STED, STG, SEDL, SED, SEDP

Pri velikostih 18, 25, 63 samo z ohišjem sklopke KG.

2 STD, SEDP

Pri velikosti 40 samo z ohišjem sklopke LG.

3 SED

Pri velikosti 40 samo z ohišjem sklopke KG.

4 BR

Dovoljen samo z vrsto motorja.

Koda za naročanje za določen tip motorja

→ od 5 / 2.1-172

Krmilnik motorja in kabelski sklop je potrebno naročiti ločeno.

Koračni motor → 5 / 2.2-12

Servomotor → 5 / 2.2-26

Prenos kode za naročanje

DGE - - - SP - - -

Osi z vretenom DGE-SP

Podatki za naročanje – moduli izdelkov

FESTO

Opcije						
Pribor	Pokrov utora	Utorni kamen	Podpora v sredini	Pritrditev s kotnikom	Mejna stikala	Vtičnica
ZUB	...S ...B	...Y	...M	...F	...G ...H ...I ...J ...N	...V
ZUB	- 2S2B	10Y		F	2G	

Tabela za naročanje									
Velikost		18	25	40	63	Pogoji	Koda	Vnos kode	
↓	Pribor	priložen v razsutem stanju						ZUB-	ZUB-
○	Pokrov utora	Utor za senzor	1 ... 10				...S		
		Pritrdilni utor	-	-	1 ... 10		...B		
	Utorni kamen	za pritrdilni utor	1 ... 10				...Y		
	Podpora v sredini		1 ... 10				...M		
	Pritrditev s kotnikom (komplet)		1 ... 10				...F		
	Mejna stikala	s kablom 2,5 m	1 ... 10				...G		
		z vtičem	1 ... 10				...H		
		brezkontakten s kablom 2,5 m	1 ... 10				...I		
		brezkontakten, vtič	1 ... 10				...J		
		Odpirnik s kablom 2,5 m	1 ... 10				...N		
	Vtičnica	s kablom 2,5 m	1 ... 10				...V		

Električni pozicionirni sistemi
Elektromehanski pogoni

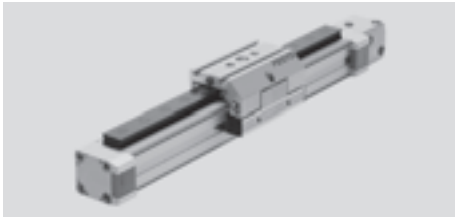
2.1

Prenos kode za naročanje

ZUB	-						
-----	---	--	--	--	--	--	--

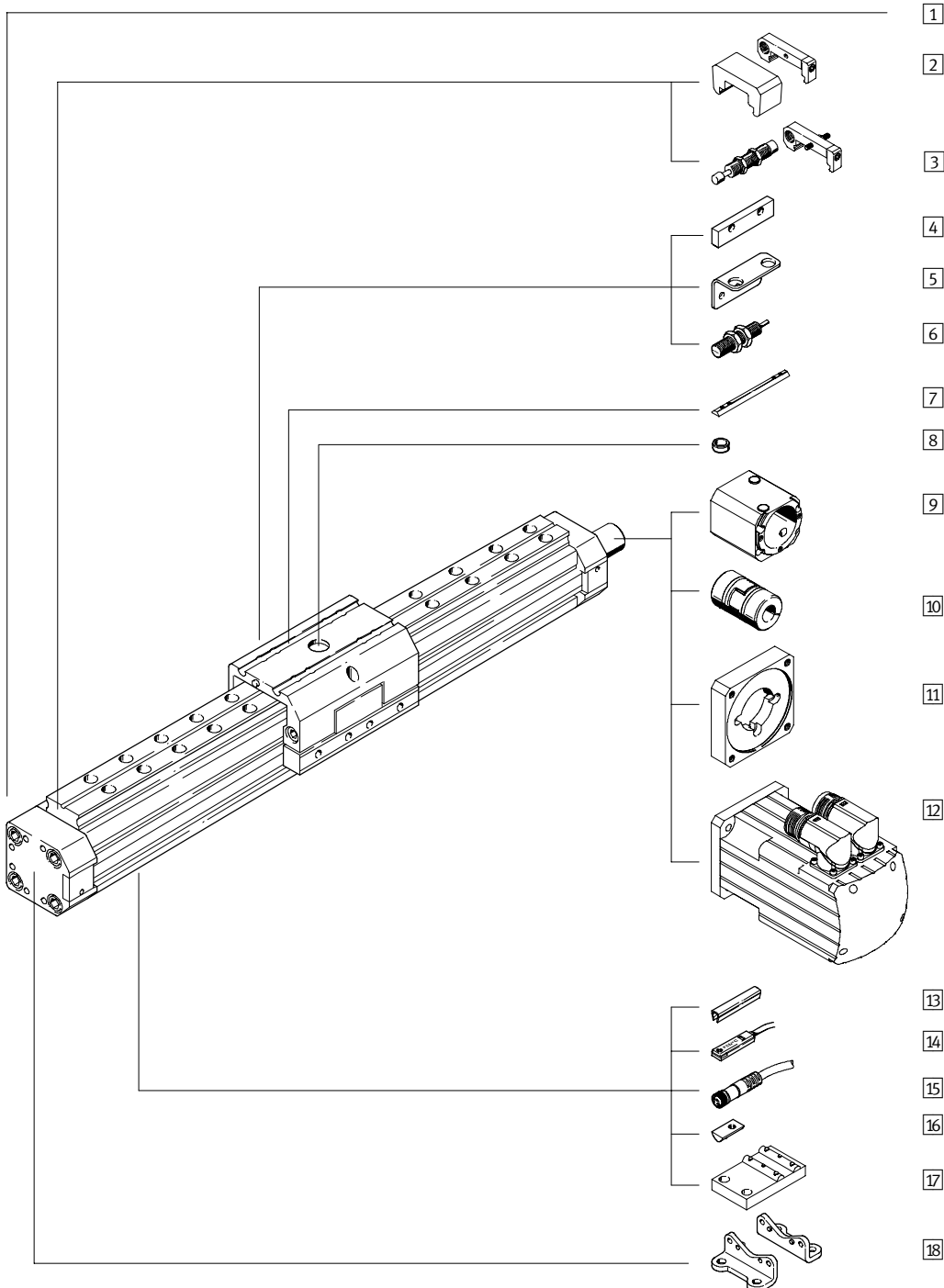
Osi z vretenom DGE-SP-KF, s krogličnimi vodili

Pregled periferije



Električni pozicionirni sistemi
Elektromehanski pogoni

2.1



Osi z vretenom DGE-SP-KF, s krogličnimi vodili

Pregled periferije

Variante in pribor				
Tip	Kratek opis	GK/GV	GA	→ Stran
1	Os z vretenom DGE-SP-KF	■	■	5 / 2.1-138
2	Zasilni blažilnik z držalom ¹⁾ A	■	■	5 / 2.1-177
3	Sklopi blažilnikov C	■	-	5 / 2.1-176
3	Sklopi blažilnikov E	-	■	5 / 2.1-177
4	Preklopna zastavica L	■	-	5 / 2.1-180
5	Držalo senzorja T	■	-	5 / 2.1-180
6	Induktivno mejno stikalo O/P/R/W	■	-	5 / 2.1-182
7	Utoni kamen za vodilo X	■	■	5 / 2.1-179
8	Centrirni zatiči/puše Z	■	■	5 / 2.1-179
9	Ohišje sklopke KG	■	■	5 / 2.1-172
10	Sklopka KSE	■	■	5 / 2.1-172
11	Prirobница motorja MTR-FL	■	■	5 / 2.1-172
aB	Motor MTR	■	■	5 / 2.1-172
13	Pokrov utora B/S	■	■	5 / 2.1-179
14	Mejna stikala G/H/I/J/N	■	■	5 / 2.1-182
15	Vtičnica s kablom V	■	■	5 / 2.1-182
16	Utoni kamen za pritrtilni utor Y	■	■	5 / 2.1-179
17	Podpora v sredini M	■	■	5 / 2.1-174
18	Pritrditev s kotnikom F	■	■	5 / 2.1-174

1) Pri GV in GA montiran serijsko.

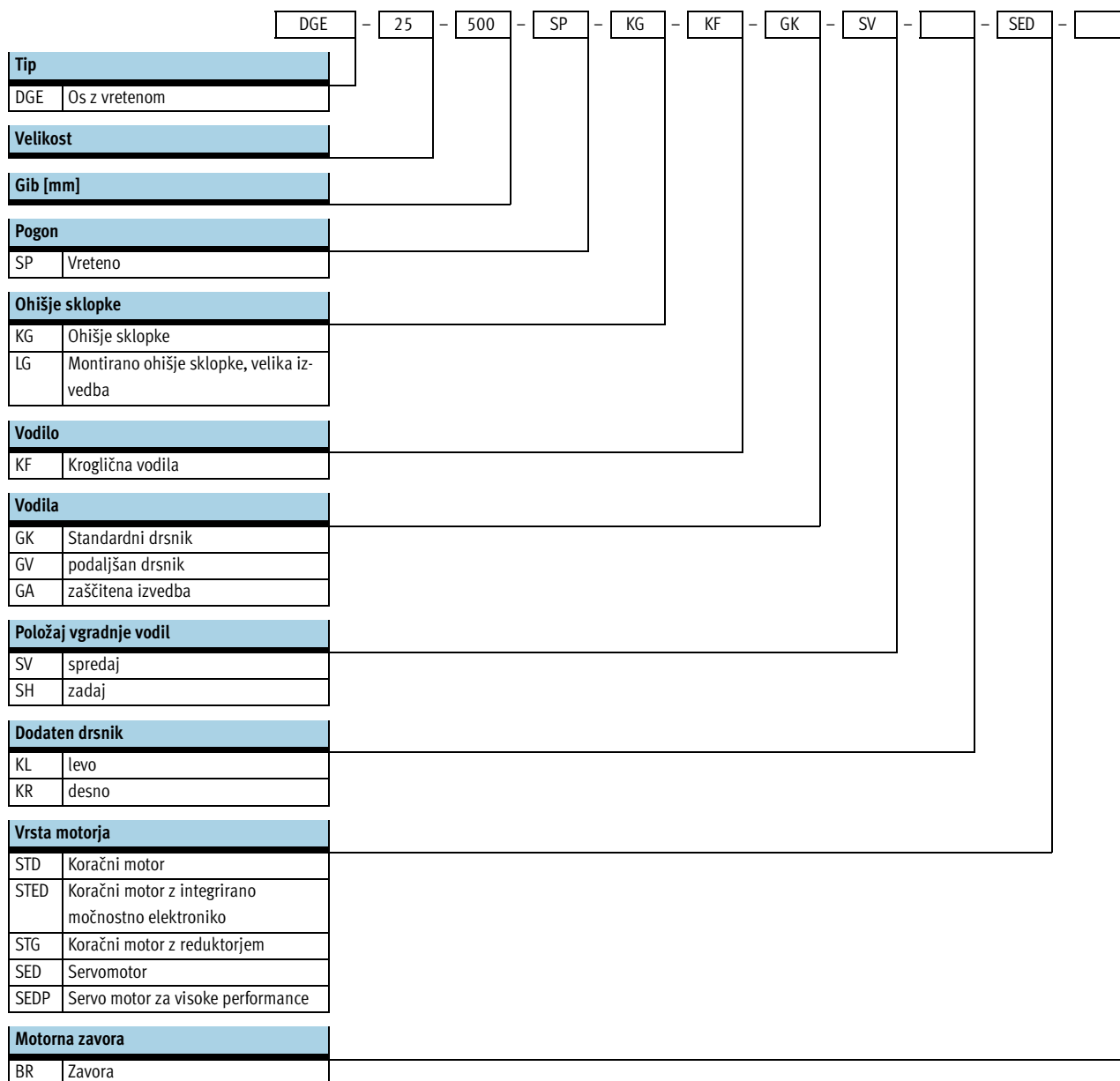
Osi z vretenom DGE-SP-KF, s krogličnimi vodili

Ključ tipov

FESTO

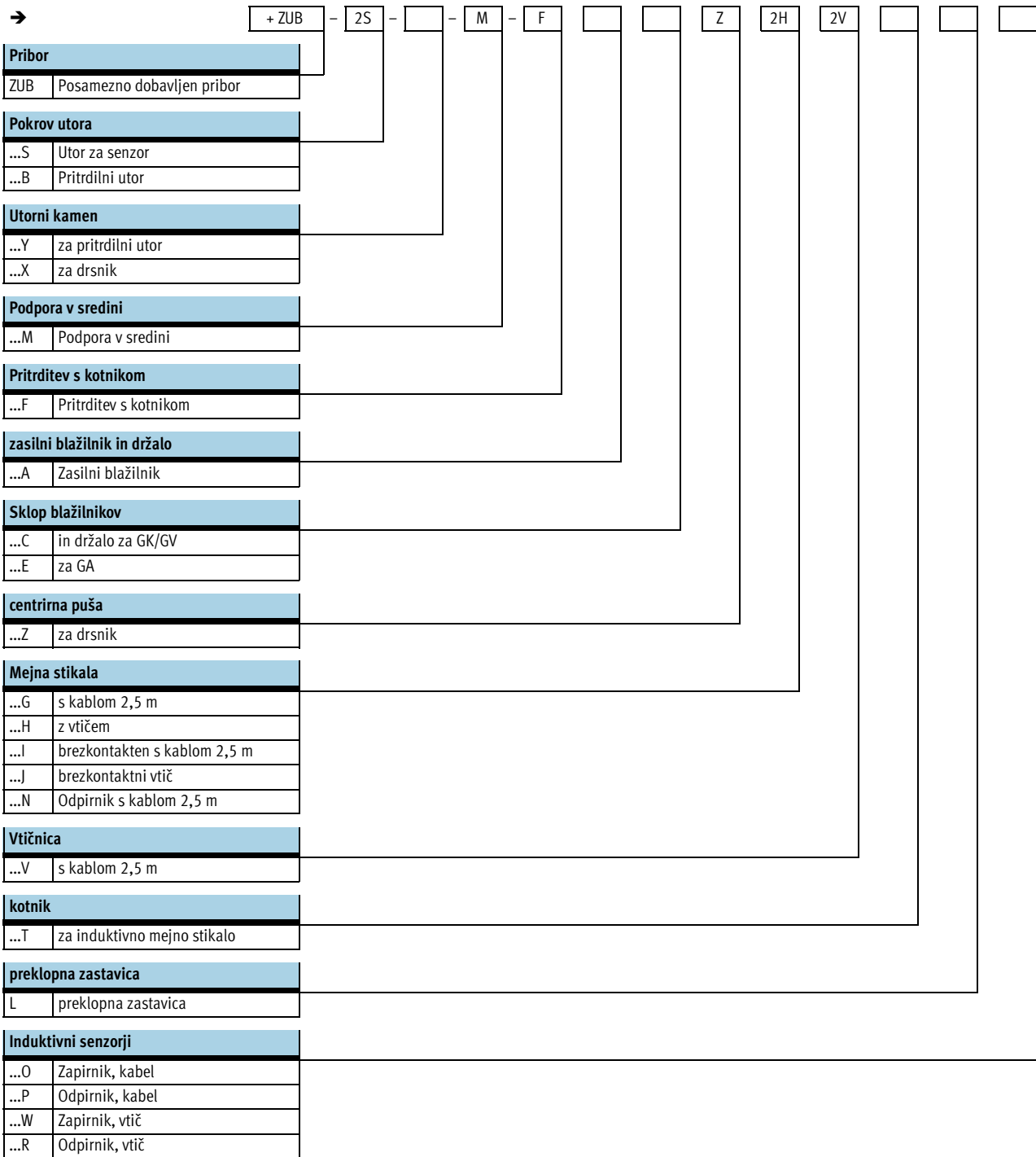
Električni pozicionirni sistemi
Elektromehanski pogoni

2.1



Osi z vretenom DGE-SP-KF, s krogličnimi vodili



Ključ tipov





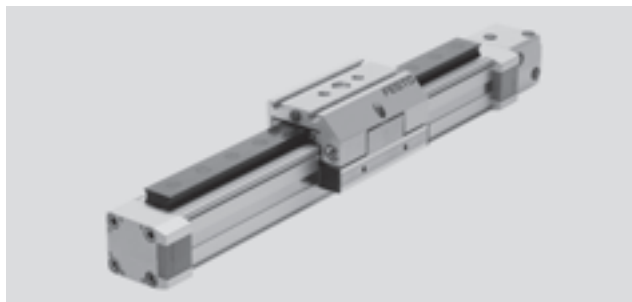
Osi z vretenom DGE-SP-KF, s krogličnimi vodili

Podatkovni list

FESTO

-  - Velikost
18 ... 63
-  - Dolžina giba
100 ... 2 000 mm

-  - www.festo.com/de/
Servis z nadomestnimi deli
-  - Servisiranje



Splošni tehnični podatki						
Velikost			18	25	40	63
Konstrukcija	Elektromehanska os z vretenom in krogličnimi vodili					
Vodilo	Kroglična vodila					
Vgradna lega	poljubna					
Maks. delovni gib ¹⁾	GK [mm]		100 ... 500	100 ... 1 000 ²⁾	200 ... 1 500 ²⁾	300 ... 2 000 ²⁾
	GV [mm]		110 ... 410	170 ... 870 ²⁾	170 ... 1 270 ²⁾	150 ... 1 650 ²⁾
	GA [mm]		–	170 ... 970 ²⁾	140 ... 1 440 ²⁾	–
Maks. koristno breme	[kg]		6	25	50	150
Maks. podajalna sila F _x	[N]		140	250	600	1 600
Maks. pogonski moment	[Nm]		0,1	0,45	2,1	8,5
Maks. moment prostega teka ³⁾	[Nm]		0,05	0,15	0,5	1,4
Maks. hitrost	[m/s]		0,2	0,5	1	1,2
Maks. pospešek	[m/s ²]		6			
Ponovljivost	[mm]		±0,02			

1) Celotni gib = delovni gib + 2x rezerva giba → 5 / 2.1-144

2) Maksimalno število vrtljajev je odvisno od dolžine giba → 5 / 2.1-146

3) Merjen pri hitrosti 0,2 m/s

Pogoji obratovanja in okolice						
Velikost			18	25	40	63
Temperatura okolice	[°C]		0 ... +40			
Vrsta zaščite	IP40					

Mase [kg]						
Velikost			18	25	40	63
Osnovna masa pri gibu 0 mm ¹⁾	GK		1	2,1	6,4	18,1
	GV		1,52	3,26	10,04	32,2
	GA		–	3,1	8,97	–
Dodatek mase na 100 mm giba	GK		0,3	0,56	1,14	3,31
	GV		0,3	0,56	1,14	3,31
	GA		–	0,65	1,26	–
Gibajoče se mase	GK		0,45	0,68	1,82	5,38
	GV		0,61	0,94	2,54	7,84
	GA		–	1,24	3,19	–
Dodaten drsnik	KL/KR		0,25	0,38	1,06	3,1

1) Vklj. z ohlajem sklopke in drsnikom

Osi z vretenom DGE-SP-KF, s krogličnimi vodili

Podatkovni list

Masni vztrajnostni moment						
Velikost			18	25	40	63
J ₀	GK	[kg cm ²]	0,008	0,04	0,48	3,88
	GV	[kg cm ²]	0,0117	0,0617	0,782	6,77
	GA	[kg cm ²]	–	0,0573	0,678	–
J _H na meter giba		[kg cm ² /m]	0,031	0,121	1	6,67
J _L na kg koristnega bremena		[kg cm ² /Kg]	0,005	0,025	0,101	0,228
J _W za dodatna vodila		[kg cm ²]	0,001	0,0096	0,107	0,707

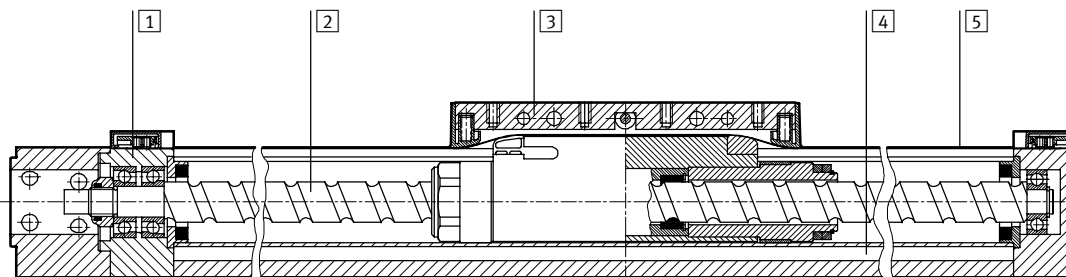
Masni vztrajnostni moment J_A celotne osi se izračuna kot sledi:

$$J_A = J_0 + J_H \times \text{delovni gib [m]} + J_L \times m_{\text{koristno breme [kg]}}$$

Vreteno						
Velikost			18	25	40	63
Premer		[mm]	8	12	20	32
Korak		[mm/vrt]	4	10	20	30

Materiali

Funkcijski prerez



Osi		
1	Zapirni pokrov	aluminij, eloksiran
2	Vreteno	jeklo za kotalne ležaje
3	Vodila	aluminij, eloksiran
4	Profil	aluminij, eloksiran
5	Pokrivni trak	jeklo, nerjavno

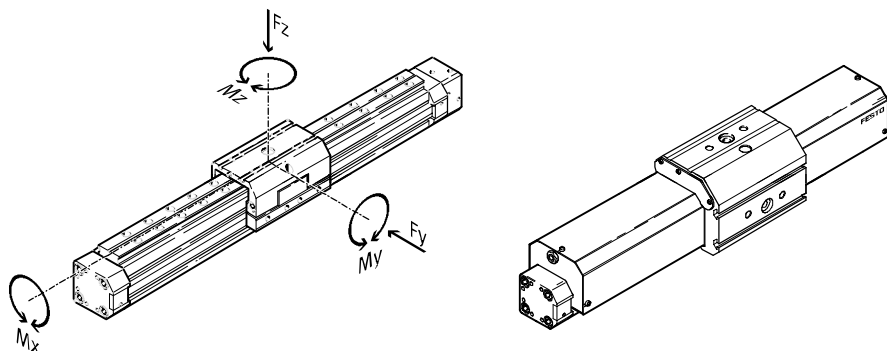
Osi z vretenom DGE-SP-KF, s krogličnimi vodili

Podatkovni list

FESTO

Obremenitvene karakteristike za os s standardnimi vodili GK ali zaščiteno izvedbo GA

Navedene sile in momenti se nanašajo na središče vodilne letve. Pri dinamičnem obratovanju te vrednosti ne smejo biti prekoračene. Pri tem je potrebno še posebno paziti na zaviranje.



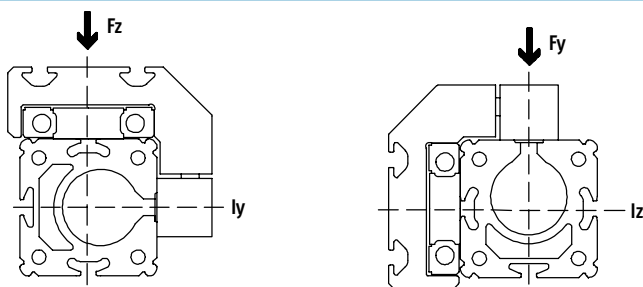
Če deluje na pogon istočasno več omenjenih sil in momentov, morajo biti poleg navedenih maksimalnih obremenitev izpolnjene tudi naslednje enačbe:

$$\frac{F_y}{F_{y_{\max}}} + \frac{F_z}{F_{z_{\max}}} + \frac{M_x}{M_{x_{\max}}} + \frac{M_y}{M_{y_{\max}}} + \frac{M_z}{M_{z_{\max}}} \leq 1$$

Dopustne sile in momenti GK/-GA

Velikost		18	25	40	63
F _{y_{max.}}	[N]	930	3 080	7 300	14 050
F _{z_{max.}}	[N]	930	3 080	7 300	14 050
M _{x_{max.}}	[Nm]	7	45	170	580
M _{y_{max.}}	[Nm]	23	85	330	910
M _{z_{max.}}	[Nm]	23	85	330	910

Moment ploskve 2. reda



Velikost		18	25	40	63
l _y	[mm ⁴]	172,3x10 ³	551x10 ³	1 908x10 ³	13 677x10 ³
l _z	[mm ⁴]	73,7x10 ³	250x10 ³	875x10 ³	6 987x10 ³



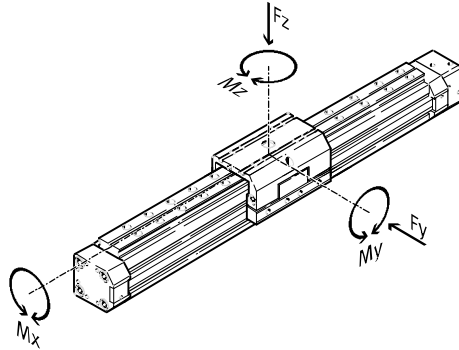
Orodje za projektiranje
PtTool
www.festo.com/de/engineering

Osi z vretenom DGE-SP-KF, s krogličnimi vodili

Podatkovni list

Obremenitvene karakteristike za os s podaljšanimi vodili GV

Navedene sile in momenti se nanašajo na središče vodilne letve. Pri dinamičnem obratovanju te vrednosti ne smejo biti prekoračene. Pri tem je potrebno še posebno paziti na zaviranje.

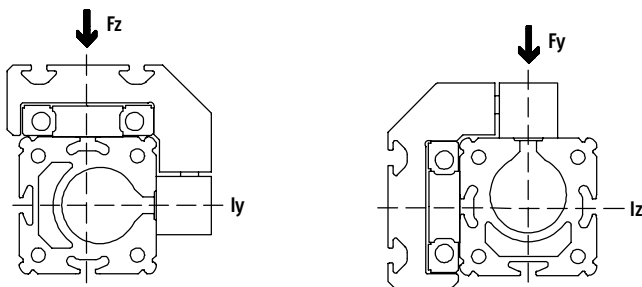


Če deluje na pogon istočasno več omenjenih sil in momentov, morajo biti poleg navedenih maksimalnih obremenitev izpolnjene tudi naslednje enačbe:

$$\frac{F_y}{F_{y_{max}}} + \frac{F_z}{F_{z_{max}}} + \frac{M_x}{M_{x_{max}}} + \frac{M_y}{M_{y_{max}}} + \frac{M_z}{M_{z_{max}}} \leq 1$$

Dopustne sile in momenti					
Velikost		18	25	40	63
F _{y_{max.}}	[N]	930	3 080	7 300	14 050
F _{z_{max.}}	[N]	930	3 080	7 300	14 050
M _{x_{max.}}	[Nm]	7	45	170	580
M _{y_{max.}}	[Nm]	45	170	660	1 820
M _{z_{max.}}	[Nm]	45	170	660	1 820

Moment ploskve 2. reda



Velikost		18	25	40	63
l _y	[mm ⁴]	172,3x10 ³	551x10 ³	1 908x10 ³	13 677x10 ³
l _z	[mm ⁴]	73,7x10 ³	250x10 ³	875x10 ³	6 987x10 ³

Osi z vretenom DGE-SP-KF, s krogličnimi vodili

Podatkovni list

FESTO

Rezerva giba

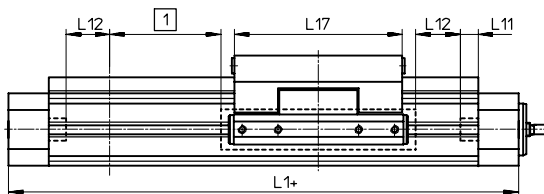
L12 Pri rezervi giba gre za varnostno razdaljo, ki je na voljo dodatno k gibu na obeh straneh osi.

L17 Dolžina vodil

L11 Notranji, mehanski prislon

L1+ Celotna dolžina osi

1 Delovni gib



Primer:

Tip DGE-25-500-SP

Delovni gib = 500 mm

Rezerva giba = (2x 10 mm)
= 20 mm

Celotni gib = 500 mm + 20 mm
= 520 mm

Velikost	18	25	40	63
L12 na končno lego [mm]	6,5	10	20	30

Električni pozicionirni sistemi
Elektromehanski pogoni

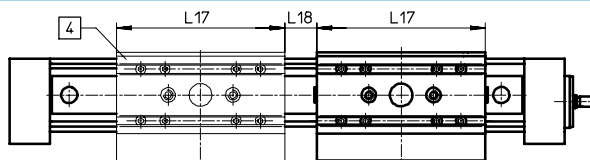
2.1

Zmanjšanje delovnega giba pri standardnih vodilih GK ali podaljšana vodila GV in dodatnimi vodili KL/KR

L17 = dolžina vodil/dodatnih vodil

L18 = razdalja med obema vodiloma

4 Dodatno vodilo



Pri osi z vretenom z dodatnim drsnikom se zmanjša delovni gib za dolžino dodatnega drsnika in za razdaljo med dvema drsnikoma.

Primer:

Tip DGE-25-500-SP-...-KF-GK-KL

Delovni gib brez

dodatnega vodila = 500 mm

L18 = 20 mm

L17 = 105 mm

Delovni gib z

dodatnim vodilom = 375 mm

(500 mm - 20 mm - 105 mm)

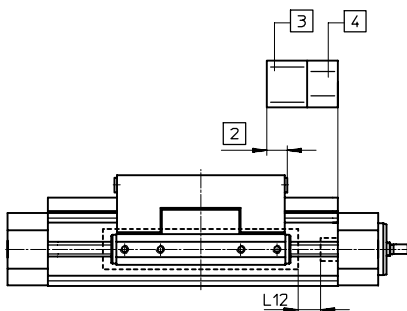
Zmanjšanje delovnega giba pri standardnih vodilih GK z opsijskim zasilnim blažilnikom

2 Zmanjšanje delovnega giba

3 Zasilni blažilnik

4 Držalo blažilnika

L12 Rezerva giba



Pri osi z vretenom z opsijskim zasilnim blažilnikom se delovni gib zmanjša, tako da je rezerva giba manjša od skupne mere iz zasilnega blažilnika in držala blažilnika. Zmanjšanje delovnega giba je glede na velikost osi različno.

Velikost	18	25	40	63
Zmanjšanje delovnega giba [mm]	10	30	60	100

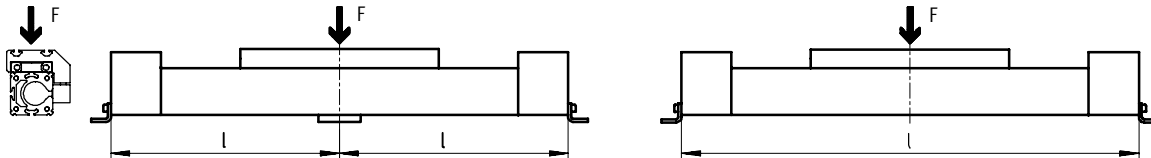
Osi z vretenom DGE-SP-KF, s krogličnimi vodili

Podatkovni list

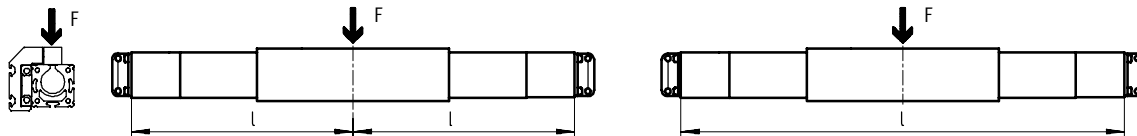
Maksimalna dopustna podorna razdalja l v odvisnosti od sile F

Da se omeji upogibanje pri dolgih gibih, mora biti os po potrebi podprta s podporo v sredini. Naslednji diagrami služijo za določitev dopustne razdalje med podporami l v odvisnosti od delujoče sile F .

1 Sila na površino drsnika

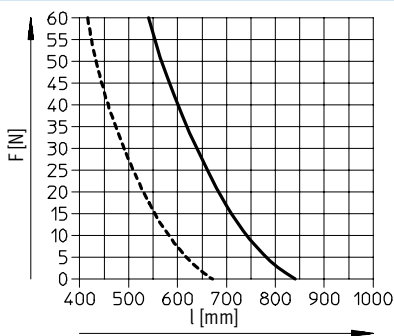


2 Sila na čelno stran drsnika

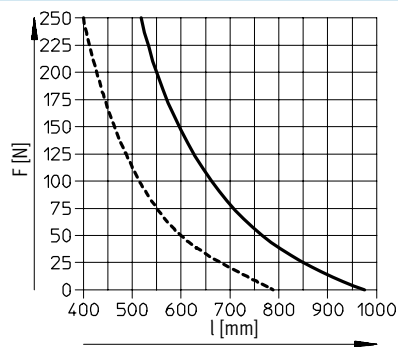


Maksimalna dopustna podorna razdalja l (brez podpore v sredini) v odvisnosti od sile F

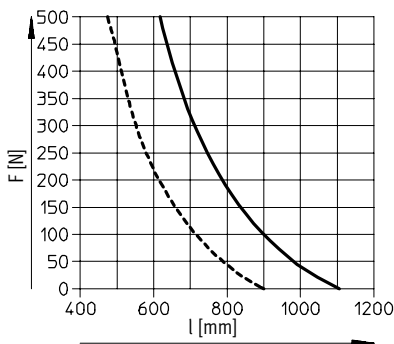
DGE-18



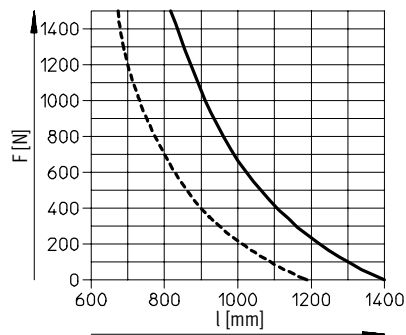
DGE-25



DGE-40



DGE-63



- 1
- - - 2

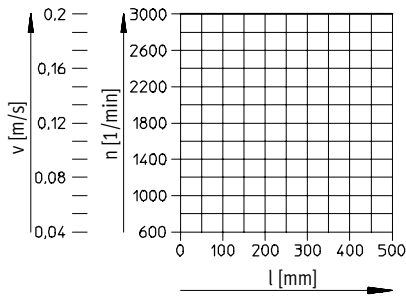
Osi z vretenom DGE-SP-KF, s krogličnimi vodili

Podatkovni list

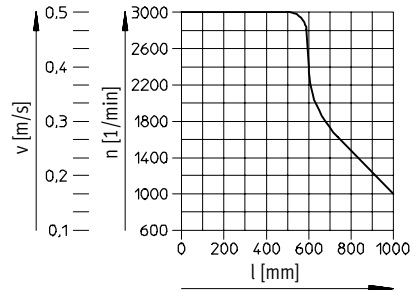
FESTO

Maksimalna dopustna hitrost v oz. število vrtljajev pogona n v odvisnosti od giba l

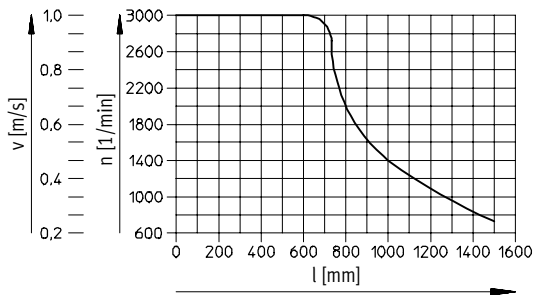
DGE-18



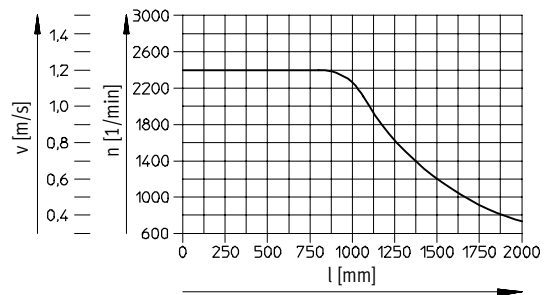
DGE-25



DGE-40



DGE-63



Osi z vretenom DGE-SP-KF, s krogličnimi vodili

Podatkovni list

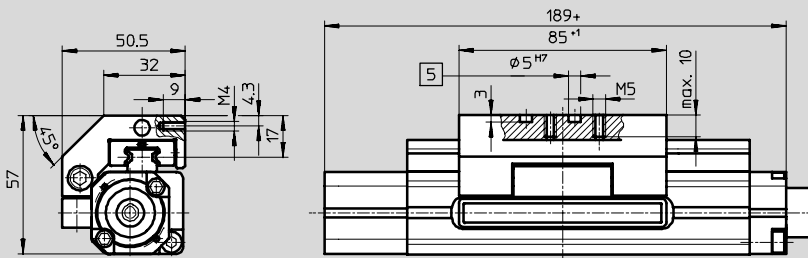
FESTO

Dimenzije

Prenos CAD-datotek → www.festo.com/de/engineering

Standarden drsnik GK

Velikost 18



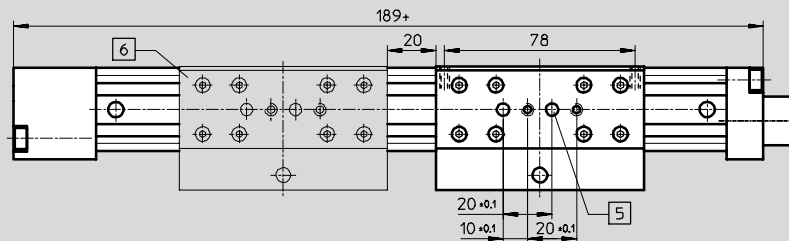
- 5 Izvrtina za centrini zatič ZBS-5
+ = z dodatkom dolžine giba

Osnovne dimenzije

→ 5 / 2.1-131

Dodatno vodilo KL/KR

Velikost 18



- 5 Izvrtina za centrini zatič ZBS-5

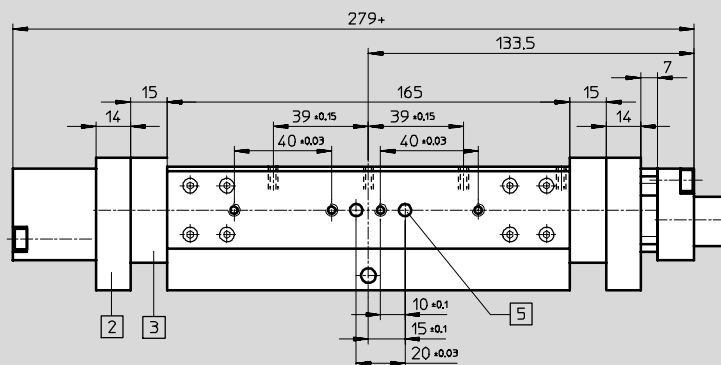
6 Dodatno vodilo

DGE-18-...-KL/KR

- + = z dodatkom dolžine giba

Podaljšan drsnik GV

Velikost 18



- 2 Blažilnik KYP

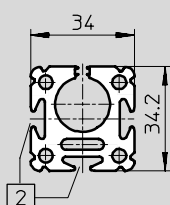
3 Zasilni blažilnik NPE

- 5 Izvrtina za centrini zatič ZBS-5

- + = z dodatkom dolžine giba

Profil

Velikost 18



- 2 Utor sensorja za približevalno stikalo

Osi z vretenom DGE-SP-KF, s krogličnimi vodili

Podatkovni list

FESTO

Električni pozicionirni sistemi
Elektromehanski pogoni

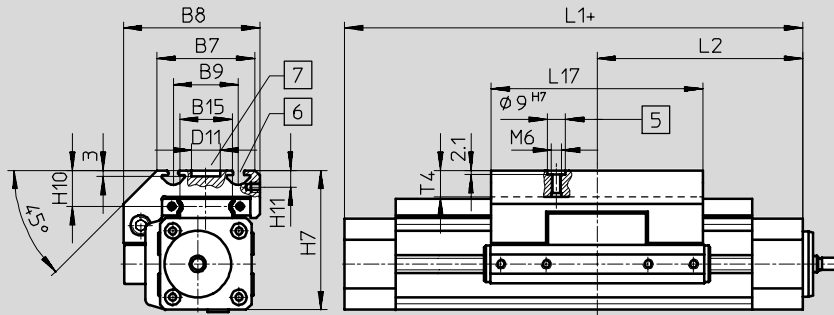
2.1

Dimenzije

Prenos CAD-datotek → www.festo.com/de/engineering

Standarden drsnik GK

Velikost 25 ... 63

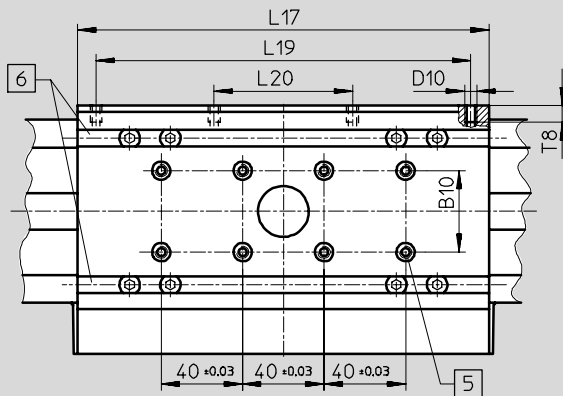


- 5 Izvrtina za centrirni zatič ZBH-9
 - 6 Pritrdilni utor za utorni kamen NSTL
 - 7 Izvrtina za pritrnitev v sredini SLZZ
- + = z dodatkom dolžine giba

Osnovne dimenzije

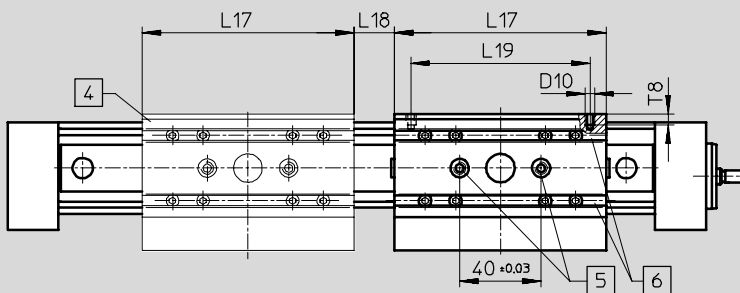
→ 5 / 2.1-132

Velikost 40/63



- 5 Izvrtina za centrirni zatič ZBH-9
 - 6 Pritrdilni utor za utorni kamen NSTL
- + = z dodatkom dolžine giba

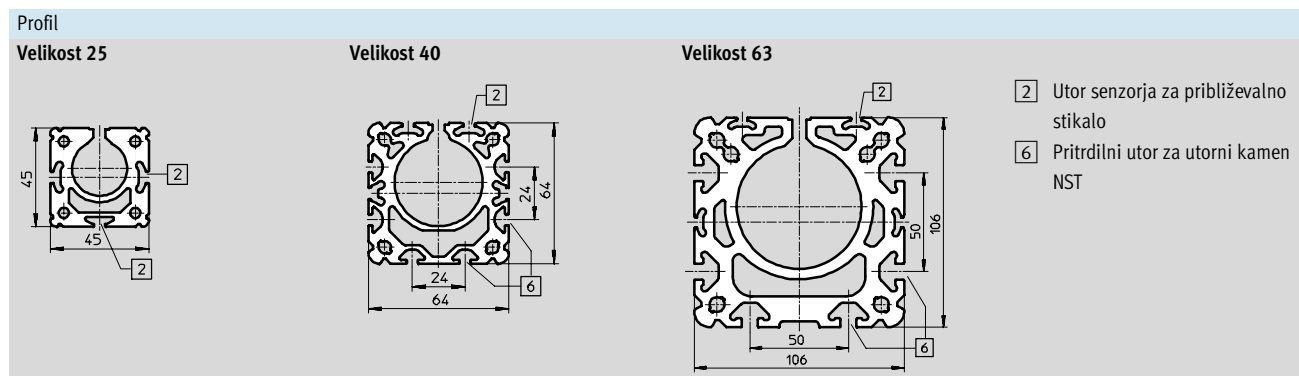
Velikost 25 ... 63



- 4 Dodatno vodilo DGE-...-...-KL/KR
 - 5 Izvrtina za centrirni zatič ZBH-9
 - 6 Pritrdilni utor za utorni kamen NSTL
- + = z dodatkom dolžine giba

Osi z vretenom DGE-SP-KF, s krogličnimi vodili

Podatkovni list



Velikost	B7	B8	B9 ±0,2	B10	B15	D10	D11 Ø G7	H7	H10
25	48	67	32	–	23,5	M5	14	68,5	18,5
40	78,5	96,5	55	20	42	M5	25	90,5	20
63	121	142	90	40	71	M8	25	144,5	30

Velikost	H11	L1	L2	L17	L18 ¹⁾	L19 ±0,1	L20 ±0,1	T4 maks.	T8
25	8,2	213	101,5	105	20	88	–	12,5	8,5
40	7	315	153	167	20	150	58	12,5	8,5
63	12,5	410	200	230	27	200	72	20,5	10,5

1) Priporočena minimalna oddaljenost zaradi dostopa do mazalnega nastavka

Osi z vretenom DGE-SP-KF, s krogličnimi vodili

Podatkovni list

FESTO

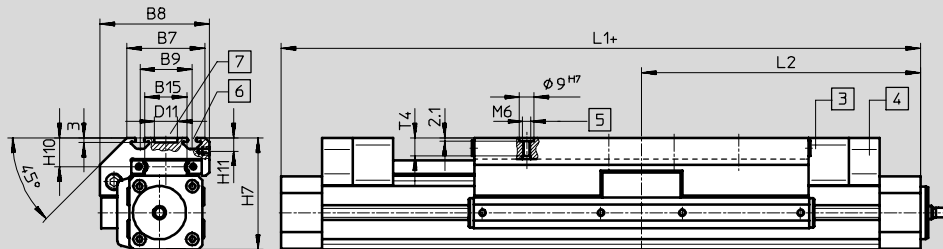
Električni pozicionirni sistemi
Elektromehanski pogoni

Dimenzije

Prenos CAD-datotek → www.festo.com/de/engineering

Podaljšan drsnik GV

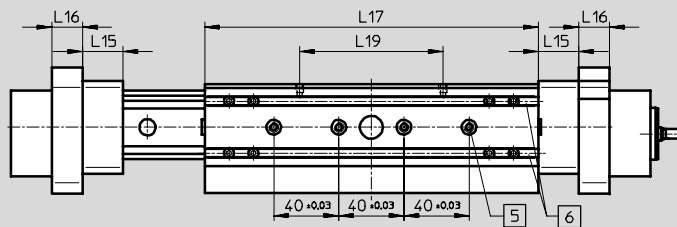
Velikost 25 ... 63



- | | | |
|-------------------------|-------------------------------------|---|
| 3 Zasilni blažilnik NPE | 5 Izvrtina za centrirni zatič ZBH-9 | 7 Izvrtina za pritrditev v sredini SLZZ |
| 4 Držalo blažilnika KYP | 6 Utor za utorni kamen NSTL | + = z dodatkom dolžine giba |

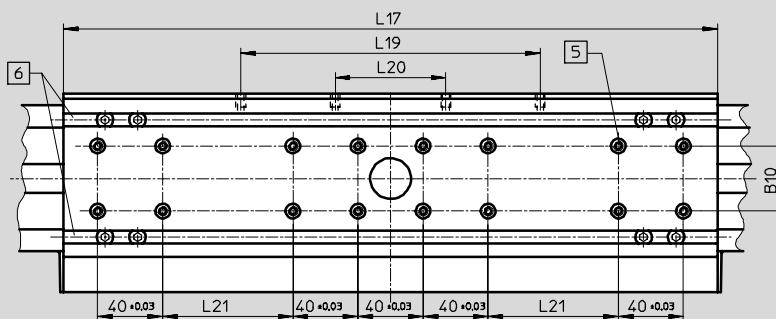
Osnovne dimenzije
→ 5 / 2.1-132

Velikost 25



- | |
|--|
| 5 Izvrtina za centrirni zatič ZBH-9 |
| 6 Pritrdilni utor za utorni kamen NSTL |

Velikost 40/63



- | |
|--|
| 5 Izvrtina za centrirni zatič ZBH-9 |
| 6 Pritrdilni utor za utorni kamen NSTL |

Osi z vretenom DGE-SP-KF, s krogličnimi vodili

FESTO

Podatkovni list

Velikost	B7	B8	B9	B10	B15	D10	D11	H7	H10	H11
			±0,2				∅ G7			
25	48	67	32	–	23,5	M5	14	68,5	18,5	8,2
40	78,5	96,5	55	20	42	M5	25	90,5	20	7
63	121	142	90	40	71	M8	25	144,5	30	12,5

Velikost	L1	L2	L15	L16	L17	L19	L20	L21	T4	T8
					±0,2	±0,1	±0,1	±0,1	maks.	
25	343	171,5	25	19	205	88	–	–	12,5	8,5
40	545	271,5	40	32	337	150	58	40	12,5	8,5
63	760	380	60	44	480	200	72	120	20,5	10,5

Osi z vretenom DGE-SP-KF, s krogličnimi vodili

Podatkovni list

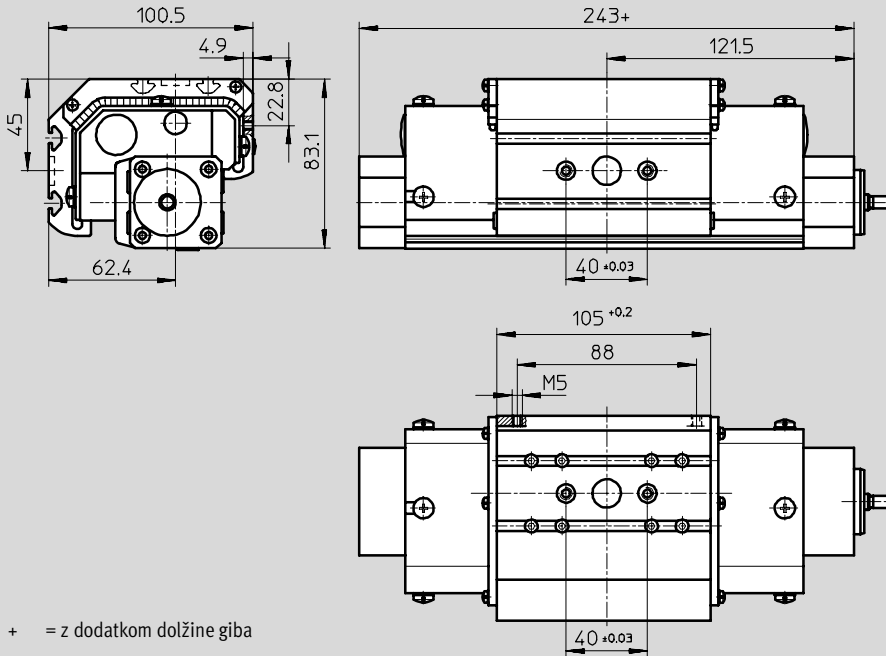
FESTO

Dimenzije

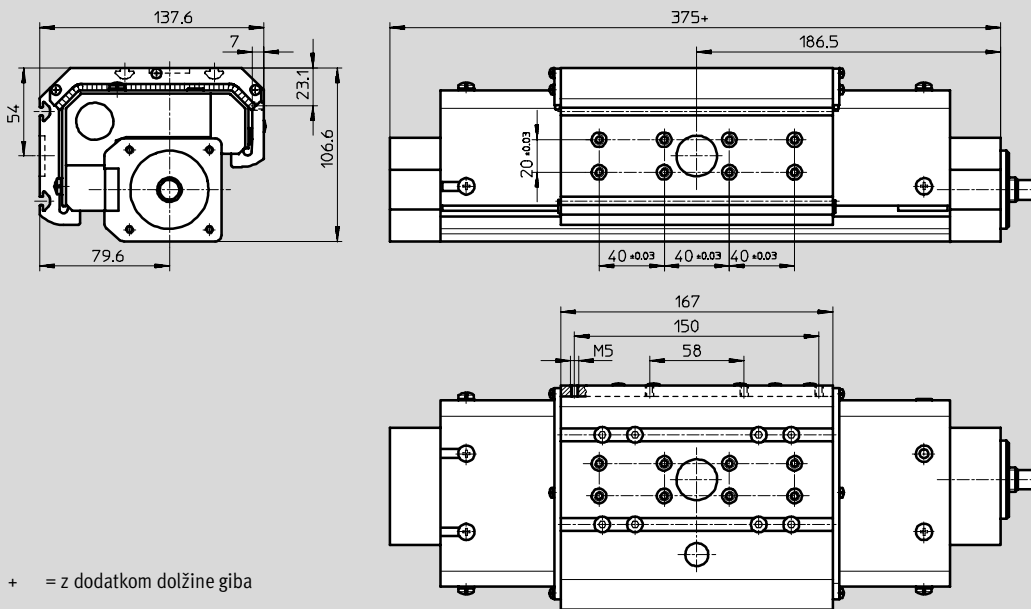
Prenos CAD-datotek → www.festo.com/de/engineering

Zaščiten izvedba GA

Velikost 25



Velikost 40



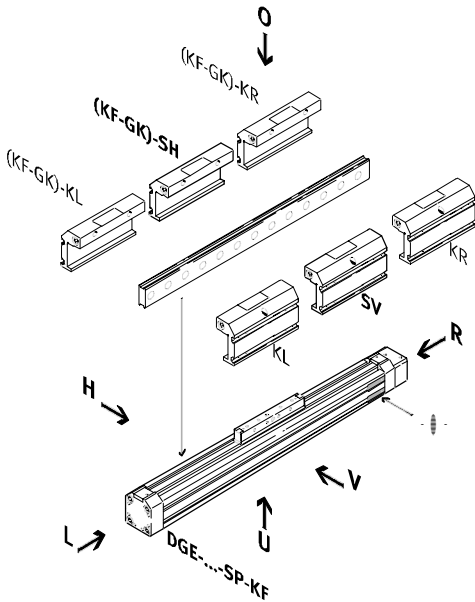
Osi z vretenom DGE-SP-KF, s krogličnimi vodili

Podatki za naročanje – moduli izdelkov

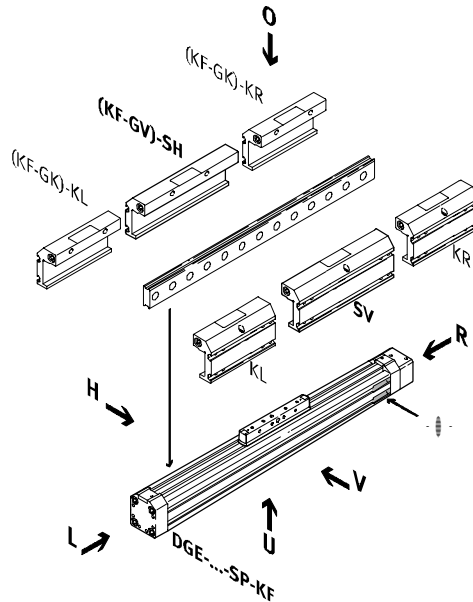
Koda za naročanje

Minimalni podatki


Standarden drsnik GK



Podaljšan drsnik GV



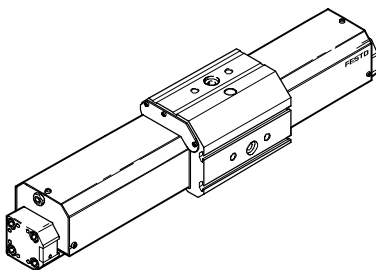
- KF Kroglična vodila
- KL Dodatno vodilo levo
- KR Dodatno vodilo desno
- SV Drsnik spredaj
- SH Drsnik zadaj

-  Opozorilo

Vstopna odprtina za mejno stikalo se nahaja na desni strani osi z vretenom DGE-...-SP-KF

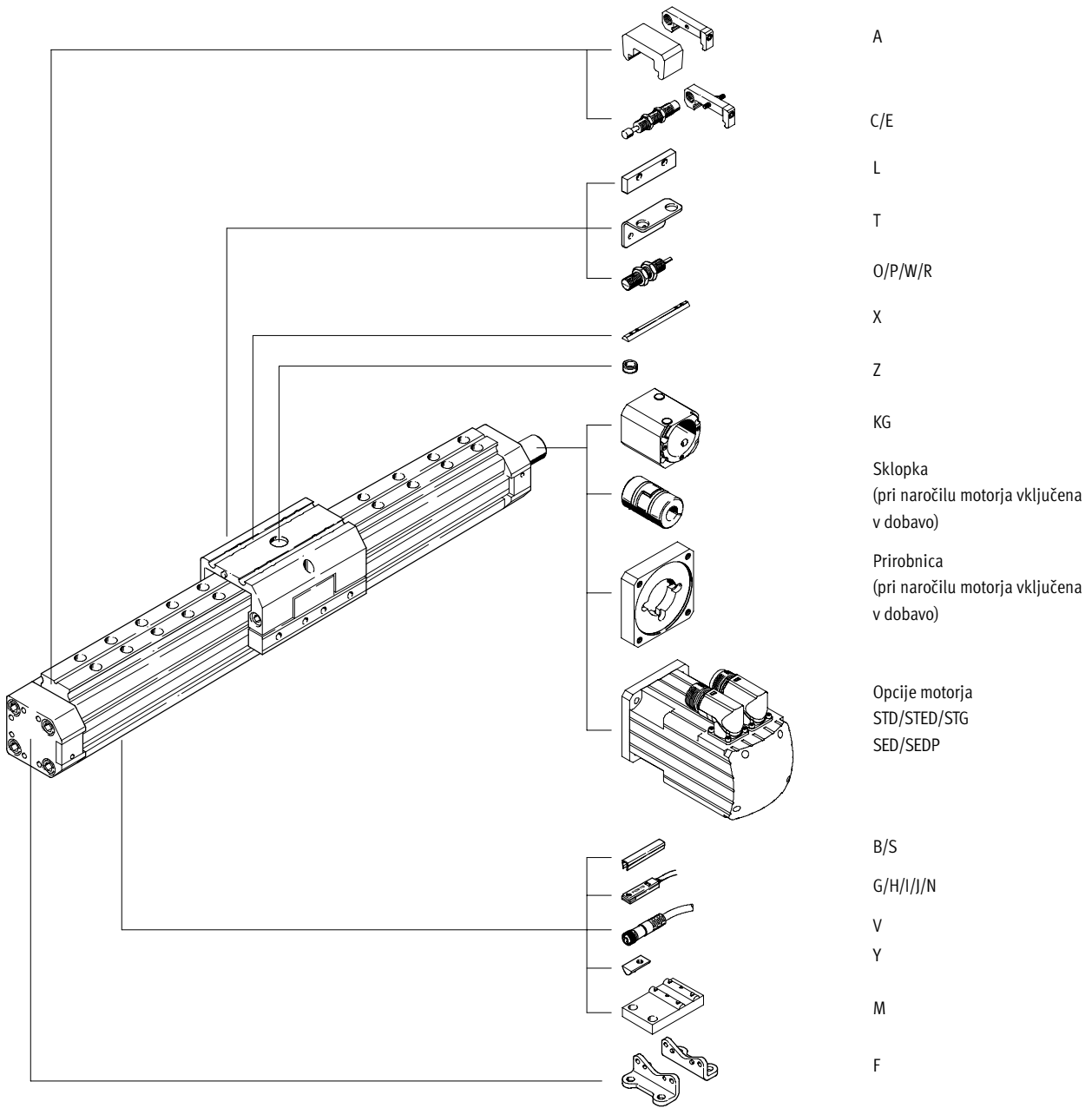
U = spodaj
O = zgoraj
R = desno
L = levo
V = spredaj
H = zadaj

Zaščitena izvedba GA



Osi z vretenom DGE-SP-KF, s krogličnimi vodili

Podatki za naročanje – moduli izdelkov



- A
- C/E
- L
- T
- O/P/W/R
- X
- Z
- KG
- Sklopka
(pri naročilu motorja vključena v dobavo)
- Prirobница
(pri naročilu motorja vključena v dobavo)
- Opcije motorja
STD/STED/STG
SED/SEDP
- B/S
- G/H/I/J/N
- V
- Y
- M
- F

Osi z vretenom DGE-SP-KF, s krogličnimi vodili

Podatki za naročanje – moduli izdelkov

M Minimalni podatki					O Opcije		
Št. modula	Vrsta	Velikost	Gib	Pogon	Ohišje sklopke	Vodilo	Vodila
193 745	DGE	18	1 ... 2 000	SP	KG LG	KF	GK GV GA
193 746		25					
193 747		40					
193 748		63					
Primer naročila							
193 745	DGE	- 18	- 410	- SP	- KG	- KF	- GV

Tabela za naročanje								
Velikost	18	25	40	63	Pogoji	Koda	Vnos kode	
M Št. modula	193 745	193 746	193 747	193 748				
Vrsta	Elektromehanske linearna os					DGE		DGE
Velikost	18	25	40	63		-...		
Gib [mm] Standarden drsnik GK	100, 200, 300, 400, 500	100, 200, 300, 400, 500, 600, 700, 800, 900, 1 000	200, 300, 400, 500, 600, 800, 1 000, 1 200, 1 400, 1 500	300, 400, 500, 600, 800, 1 000, 1 200, 1 400, 1 500, 1 800, 2 000		-...		
	-	1 ... 1 000	1 ... 1 500	1 ... 2 000				
Podaljšan drsnik GV	110, 210, 310, 410	170, 270, 370, 470, 570, 670, 770, 870	170, 270, 370, 570, 770, 970, 1 170, 1 270	150, 250, 450, 650, 850, 1 050, 1 150, 1 450, 1 650		-...		
	-	1 ... 870	1 ... 1 270	1 ... 1 650				
zaščiten izvedba GA	-	170, 270, 370, 470, 570, 670, 770, 870, 970	140, 240, 340, 440, 540, 740, 940, 1 140, 1 340, 1 440	-		-...		
	-	1 ... 970	1 ... 1 440	-				
Pogon	Elektromehanski pogon s krogličnim navojem					-SP		-SP
O Ohišje sklopke	Ohišje sklopke					-KG		
	-	-	prigrájeno, velika izvedba	-		-LG		
Vodilo	Kroglična vodila					1	-KF	-KF
Vodila standardna	standardna					2	-GK	
podaljšan	podaljšan					3	-GV	
Protiprašna zaščita	-	Izvedba s protiprašno zaščito		-		3	-GA	

1 KF Samo z vodili GK, GV, GA.

2 GK Samo z vgradno lego drsnika SV, SH. Priporočen zasilni blažilnik, → opcija pribora "A".

3 GV, GA Samo z vgradno lego drsnika SV, SH. Zasilni blažilnik vključen v dobavo.

Prenos kode za naročanje

Osi z vretenom DGE-SP-KF, s krogličnimi vodili

Podatki za naročanje – moduli izdelkov

FESTO

0 Opcije



Položaj vgradnje vodil	Dodaten drsnik	Vrsta motorja	Zavora
SV SH	KL KR	STD STED STG SEDL SED SEDP	BR
- SV	-	- SED	- BR

Električni pozicionirni sistemi
Elektromehanski pogoni

2.1

Tabela za naročanje		18	25	40	63	Pogoji	Koda	Vnos kode		
Velikost										
↓ Položaj vgradnje vodil		Drsnik spredaj					-SV			
	0	vodilo zadaj					-SH			
Dodaten drsnik	levo (zmanjšanje koristnega giba)	standardno vodilo levo (85 mm*)	(105 mm*)	(167 mm*)	(230 mm*)	4	-KL			
	desno (zmanjšanje koristnega giba)	standardno vodilo desno (85 mm*)	(105 mm*)	(167 mm*)	(230 mm*)	4	-KR			
Vrsta motorja	Koračni motor	Koračni motor				-	5 6	-STD		
		z integrirano močnostno elektro-niko				-	-	-	5 6	-STED
		-				-	-	-	5	-STG
	Servomotor	majhna moč				-	-	-	5	-SEDL
		Servomotor				-	-	-	5 7	-SED
		za visoko perfor-manco				-	-	-	5 6	-SEDP
↓ Zavora		motorna zavora					8	-BR		

* Dodatno z vmesnim prostorom med vodilom in dodatnim vodilom.

4 **KL, KR** Ne z drsnikom GA.
Priporočen zasilni blažilnik, → opcija pribora "A".

5 **STD, STED, STG, SEDL, SED, SEDP**
Pri velikostih 18, 25, 63 samo z ohišjem sklopke KG.

6 **STD, STED, SEDP**
Pri velikosti 40 samo z ohišjem sklopke LG.

7 **SED**
Pri velikosti 40 samo z ohišjem sklopke KG.

8 **BR**
Dovoljen samo z vrsto motorja.

Koda za naročanje za določen tip motorja
→ od 5 / 2.1-172

Krmilnik motorja in kabelski sklop je potrebno naročiti ločeno.
Koračni motor → 5 / 2.2-12
Servomotor → 5 / 2.2-26

Prenos kode za naročanje

- - - -

Osi z vretenom DGE-SP-KF, s krogličnimi vodili

Podatki za naročanje – moduli izdelkov

FESTO

Električni pozicionirni sistemi
Elektromehanski pogoni

2.1

0 Opcije												
Pri- bor	Pokrov utora	Utorni kamen	Podpora v sredini	Pritrditev s kotni- kom	Zasilni blažilnik in držalo	Blažilnik	Centrirna puša	Mejna stikala	Vtičnica	Kotnik	Pre- klopna zasta- vica	Induk- tivni senzorji
ZUB	...S ...B	...Y ...X	...M	...F	...A	...C ...E	...Z	...G ...H ...I ...J ...N	...V	...T	L	...O ...P ...W ...R
ZUB	- 2S	10Y		F				2G				

Tabela za naročanje								
Velikost	18	25	40	63	Pogoji	Koda	Vnos kode	
↓ Pribor	priložen v razsutem stanju						ZUB-	ZUB-
0 Pokrov utora	Utor za senzor	1 ... 10				...S		
	Pritrdilni utor	-	-	1 ... 10		...B		
Utorni kamen	za pritrdilni utor	1 ... 10				...Y		
	za drsnik	-	1 ... 10			...X		
Podpora v sredini	1 ... 10						...M	
Pritrditev s kotnikom (komplet)	1 ... 10						...F	
Zasilni blažilnik in držalo za KF	(zmanjšanje korist- nega giba pri zasil- nem blažilniku na obeh straneh)	1 ... 2 (10 mm)	(30 mm)	(60 mm)	(100 mm)	9	...A	
Blažilnik	in držalo za KF-GK, KF- GV	1 ... 2				10	...C	
	za KF-GA	-	1 ... 2	-		11	...E	
Centrirna puša (paket 10 kosov)	10, 20, 30, 40, 50, 60, 70, 80, 90						...Z	
Mejna stikala	s kablom 2,5 m	1 ... 10				...G		
	z vtičem	1 ... 10				...H		
	brezkontakten s ka- blom 2,5 m	1 ... 10				...I		
	brezkontakten, vtič	1 ... 10				...J		
	Odpirnik s ka- blom 2,5 m	1 ... 10				...N		
Vtičnica	s kablom 2,5 m	1 ... 10				...V		
Kotnik za induktivne senzorje	1 ... 5					10	...T	
Preklopna zastavica	1					10	L	
Induktivni senzorji	Zapirnik, kabel	1 ... 5			10	...O		
	Odpirnik, kabel	1 ... 5			10	...P		
	Zapirnik, vtič	1 ... 5			10	...W		
	Odpirnik, vtič	1 ... 5			10	...R		

9 A Samo z vodili GK.

Pri vodilih GV, GA montiran serijsko.

11 E Samo z drsnikom GA.

10 C, T, L, O, P, W, R.

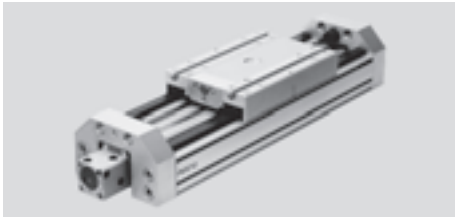
Samo z vodili GA.

Prenos kode za naročanje

ZUB -

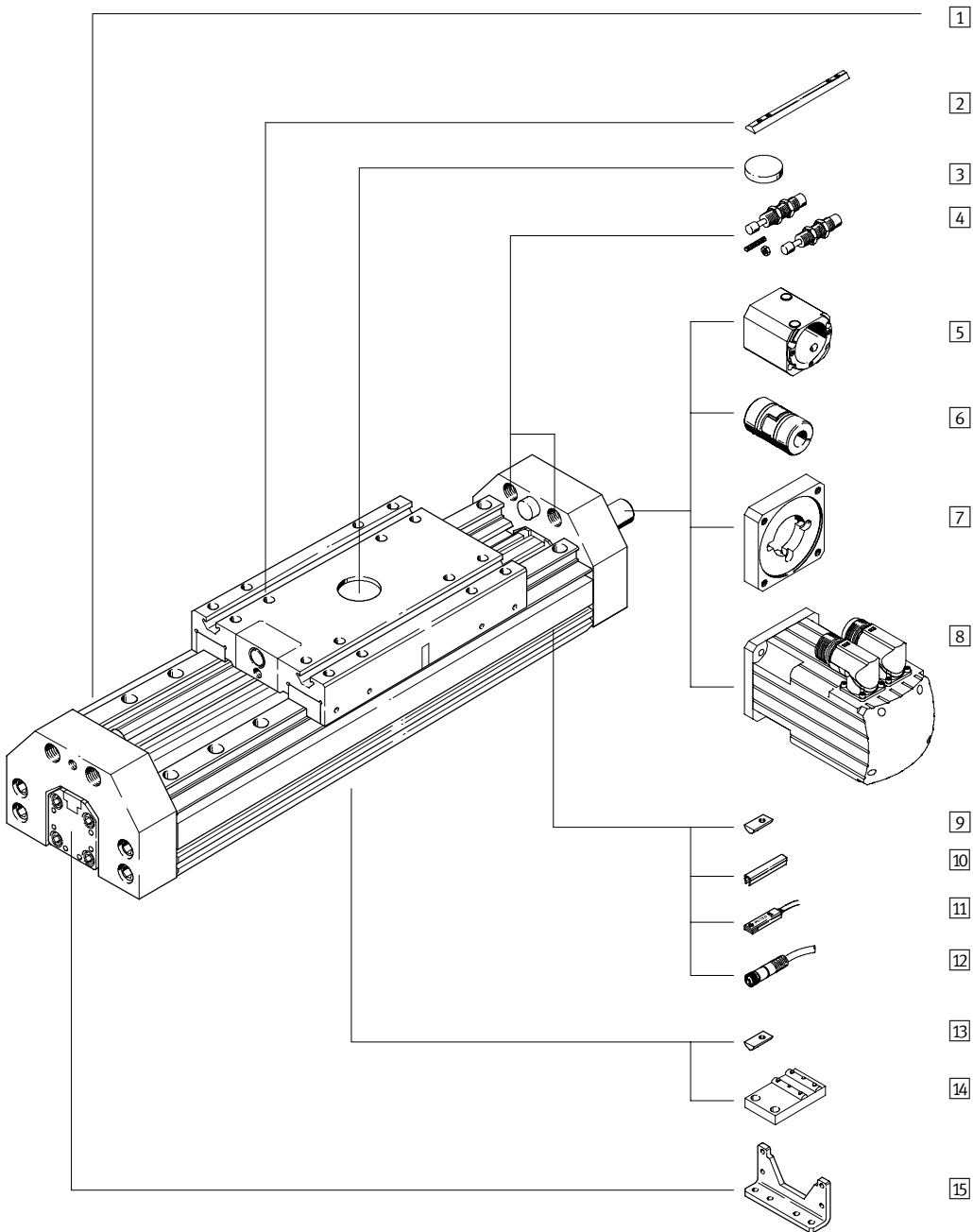
Osi z vretenom DGE-SP-HD, z vodili za težka bremena

Pregled periferije



Električni pozicionirni sistemi
Elektromehanski pogoni

2.1



Osi z vretenom DGE-SP-HD, z vodili za težka bremena

FESTO

Pregled periferije

Variante in pribor			
Tip	Kratek opis	→ Stran	
1	Os z vretenom DGE-SP-HD	Elektromehanska os z vodili za težka bremena	5 / 2.1-160
2	Utorni kamen za vodilo X	za centiranje bremen in priključnih delov na drsnik	5 / 2.1-179
3	Pritrditev v sredini Q	za centiranje bremen in priključnih delov na drsnik	5 / 2.1-179
4	Sklopi blažilnikov D	Da se prepreči poškodbe na končnem prislonu pri motnjah delovanja	5 / 2.1-178
5	Ohišje sklopke KG	Adapter za pritrditev motorja na os	5 / 2.1-172
6	Sklopka KSE	Povezovalni element med osjo in motorjem	5 / 2.1-172
7	Prirobnica motorja MTR-FL	Povezovalni element med ohišjem sklopke in motorjem	5 / 2.1-172
8	Motor MTR	posebni motorji prilagojeni na os z reduktorjem ali brez njega, z zavoro ali brez nje	5 / 2.1-172
9	Utorni kamen za pritrdilni utor Y	za pritrditev priključnih delov	5 / 2.1-179
10	Pokrov utora B/S	za zaščito pred onesnaženjem	5 / 2.1-179
11	Mejna stikala G/H/I/J/N	za uporabo kot signal zaznavanja ali nadziranje varnosti	5 / 2.1-182
12	Vtičnica s kablom V	za mejna stikala	5 / 2.1-182
13	Utorni kamen za HD spodaj U	za pritrditev priključnih delov	5 / 2.1-179
14	Podpora v sredini M	za pritrditev osi	5 / 2.1-175
15	Pritrditev s kotnikom F	za pritrditev osi	5 / 2.1-175

Osi z vretenom DGE-SP-HD, z vodili za težka bremena

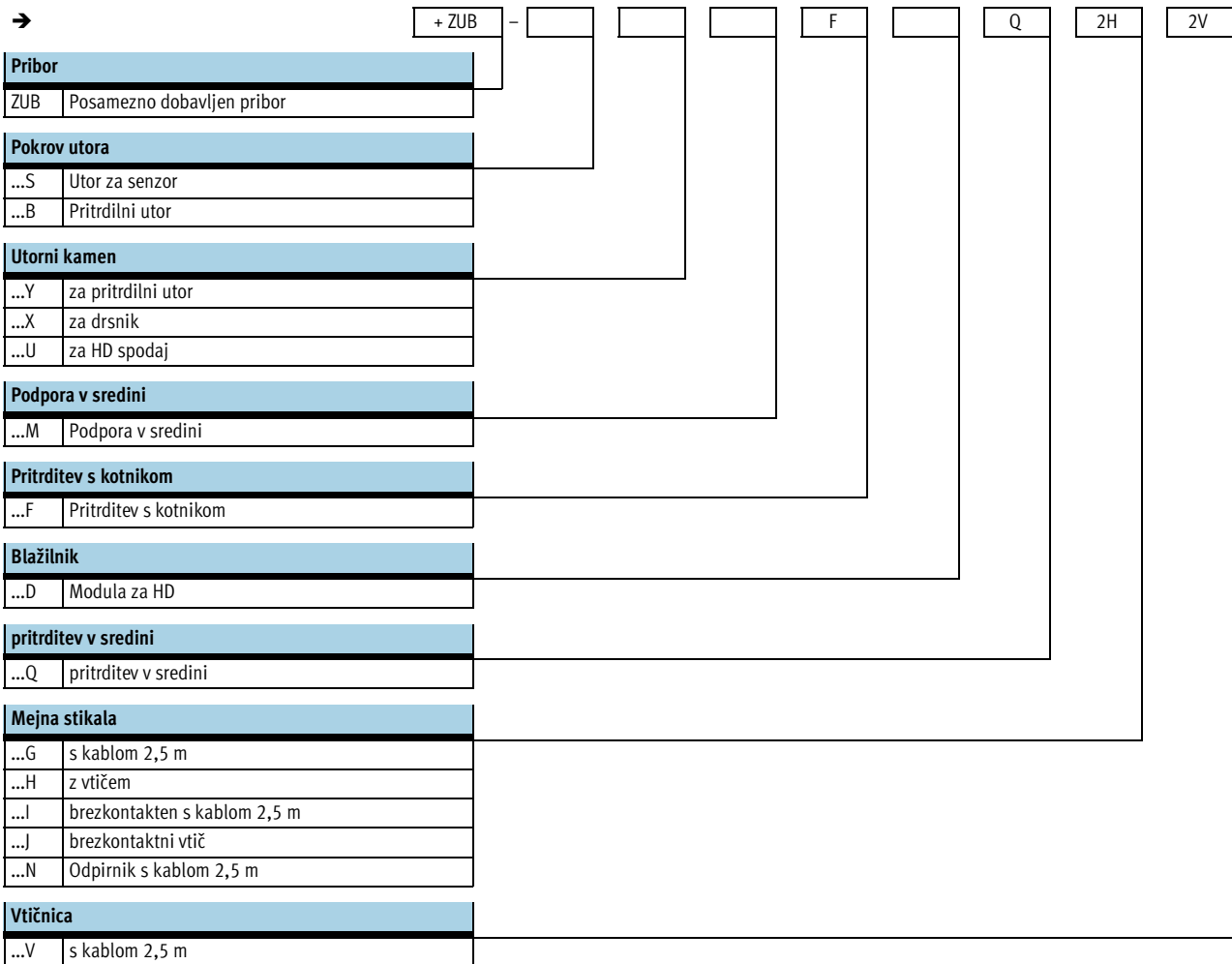
Ključ tipov



		DGE	-	25	-	500	-	SP	-	KG	-	HD	-	GK	-	SED	-	
Tip																		
DGE	Os z vretenom																	
Velikost																		
Gib [mm]																		
Pogon																		
SP	Vreteno																	
Ohišje sklopke																		
KG	Ohišje sklopke																	
LG	prigrinjeno, velika izvedba																	
Vodilo																		
HD	Vodila za velike obremenitve																	
Dolžina vodil																		
GK	Standardni drsnik																	
Vrsta motorja																		
STD	Koračni motor																	
STED	Koračni motor z integrirano močnostno elektroniko																	
SED	Servomotor																	
SEDP	Servo motor za visoke performance																	
Motorna zavora																		
BR	Zavora																	

Osi z vretenom DGE-SP-HD, z vodili za težka bremena

Ključ tipov



Osi z vretenom DGE-SP-HD, z vodili za težka bremena

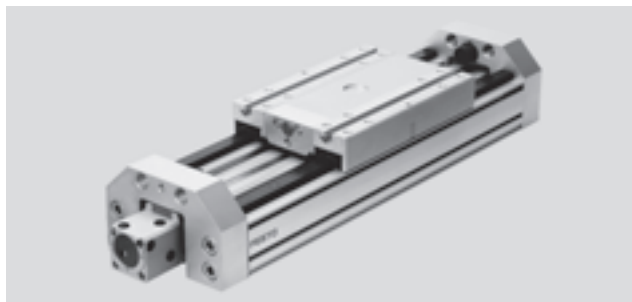
Podatkovni list

FESTO

⌀ - Velikost
18 ... 40

✕ - Servisiranje

┆ - Dolžina giba
100 ... 1 500 mm



Splošni tehnični podatki				
Velikost	18-HD18	25-HD25	25-HD40	40-HD40
Konstrukcija	Elektromehanska os z vodili za težka bremena			
Vodilo	Kroglična vodila			
Vgradna lega	poljubna			
Maks. delovni gib [mm]	100 ... 400	100 ... 900	100 ... 900	200 ... 1 500
Maks. koristno breme [kg]	6	25	25	50
Maks. podajalna sila F_x [N]	140	250	250	600
Maks. pogonski moment [Nm]	0,1	0,45	0,45	2,1
Vrtilni moment prostega teka ¹⁾ [Nm]	0,05	0,2	0,2	0,6
Maks. hitrost [m/s]	0,2	0,5	0,5	1
Maks. pospešek [m/s ²]	6			
Ponovljivost [mm]	±0,02			

1) Merjen pri hitrosti 0,2 m/s

Pogoji obratovanja in okolice				
Velikost	18-HD18	25-HD25	25-HD40	40-HD40
Temperatura okolice [°C]	0 ... +40			
Vrsta zaščite	IP40			

Mase [kg]				
Velikost	18-HD18	25-HD25	25-HD40	40-HD40
Osnovna masa pri gibu 0 mm ¹⁾	4,31	7,04	16,13	19,02
Dodatek mase na 100 mm giba	0,32	1,6	2,19	2,62

1) Vklj. z ohišjem sklopke in drsnikom

Masni vztrajnostni moment				
Velikost	18-HD18	25-HD25	25-HD40	40-HD40
J_0 [kg cm ²]	0,013	0,086	0,375	0,698
J_H na meter giba [kg cm ² /m]	0,031	0,121	0,121	1
J_L na kg koristnega bremena [kg cm ² /Kg]	0,005	0,025	0,025	0,101

Masni vztrajnostni moment J_A celotne osi se izračuna kot sledi:

$$J_A = J_0 + J_H \times \text{delovni gib [m]} + J_L \times m_{\text{koristno breme [kg]}}$$

Osi z vretenom DGE-SP-HD, z vodili za težka bremena

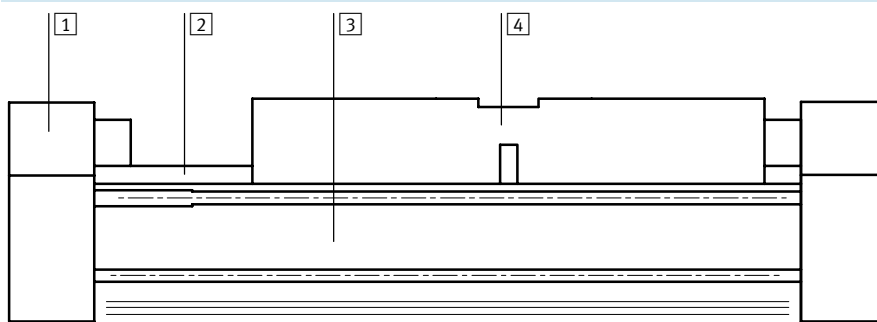
FESTO

Podatkovni list

Vreteno		18-HD18	25-HD25	25-HD40	40-HD40
Velikost					
Premer	[mm]	8	12	12	20
Korak	[mm/vrt]	4	10	10	20

Materiali

Funkcijski prerez



Osi

1	Zapirni pokrov	aluminij, eloksiran
2	Vodilo	Jeklo za kotalne ležaje
3	Profil	aluminij, eloksiran
4	Vodila	aluminij, eloksiran

Osi z vretenom DGE-SP-HD, z vodili za težka bremena

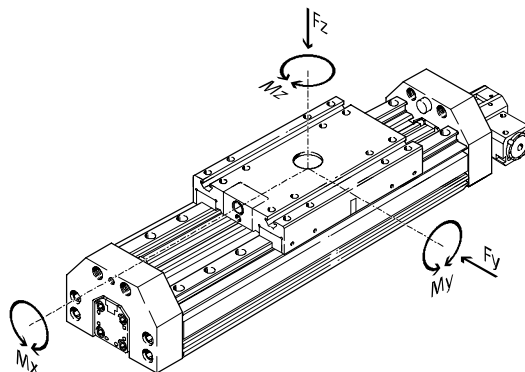
Podatkovni list

FESTO

Obremenitvena karakteristika

Navedene sile in momenti se nanašajo na središče vodil za težka bremena.

Pri dinamičnem obratovanju te vrednosti ne smejo biti preokračene. Pri tem je potrebno še posebno paziti na zaviranje.



Če deluje na pogon istočasno več omenjenih sil in momentov, morajo biti poleg navedenih maksimalnih obremenitev izpolnjene tudi naslednje enačbe:

$$\frac{F_y}{F_{y_{\max}}} + \frac{F_z}{F_{z_{\max}}} + \frac{M_x}{M_{x_{\max}}} + \frac{M_y}{M_{y_{\max}}} + \frac{M_z}{M_{z_{\max}}} \leq 1$$

Dopustne sile in momenti

Velikost		18-HD18	25-HD25	25-HD40	40-HD40
$F_{y_{\max}}$	[N]	1 820	5 400	5 400	5 400
$F_{z_{\max}}$	[N]	1 820	5 600	5 600	5 600
$M_{x_{\max}}$	[Nm]	70	260	375	375
$M_{y_{\max}}$	[Nm]	115	415	560	560
$M_{z_{\max}}$	[Nm]	112	400	540	540



Orodje za projektiranje

PtTool

www.festo.com/de/engineering

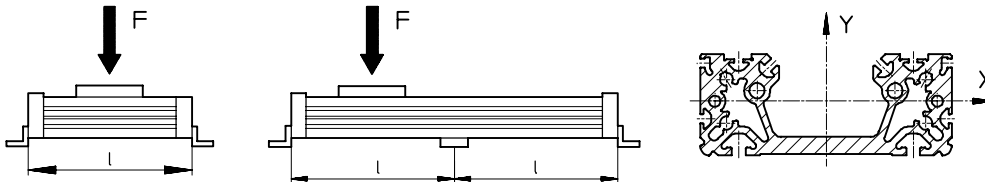
Osi z vretenom DGE-SP-HD, z vodili za težka bremena

Podatkovni list

Maksimalna dopustna podporna razdalja l v odvisnosti od sile F

Da se omeji upogibanje pri dolgih gibih, morajo biti pogoni po potrebi podprti. Naslednji diagrami služijo za določitev dopustne razdalje med podporami l v odvisnosti od delujoče sile F .

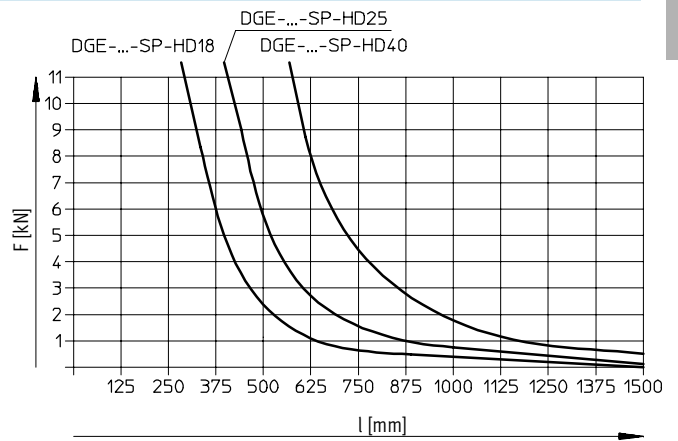
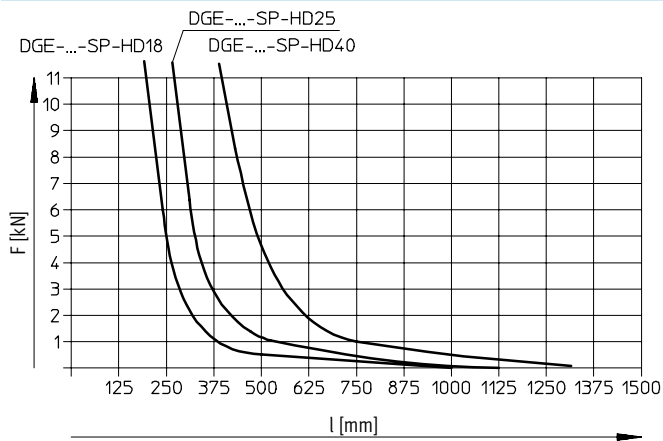
Sila na površino drsnika



Maksimalna dopustna podporna razdalja l (brez podpore v sredini) v odvisnosti od sile F

Upogib okoli osi X

Upogib okoli osi Y



Osi z vretenom DGE-SP-HD, z vodili za težka bremena

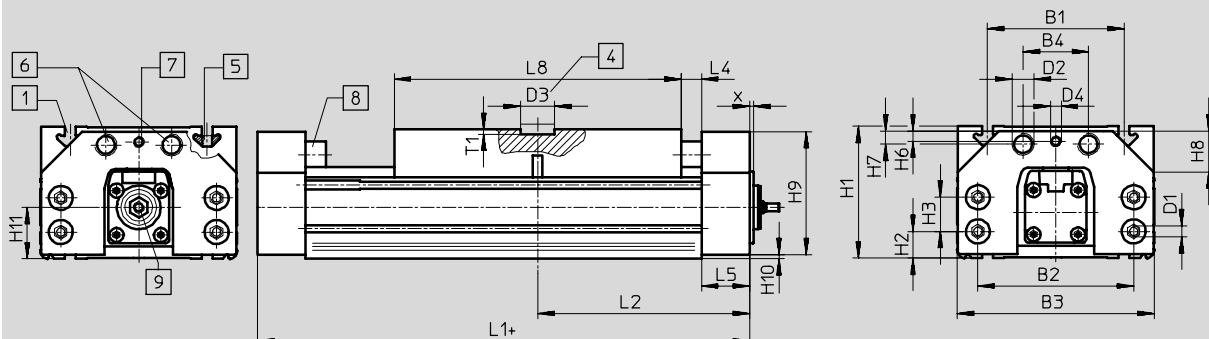
Podatkovni list

FESTO

Električni pozicionirni sistemi
Elektromehanski pogoni

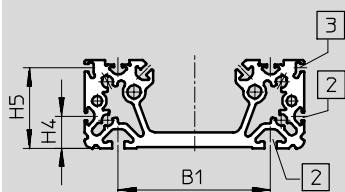
2.1

Dimenzije Prenos CAD-datotek → www.festo.com/de/engineering



- | | | | |
|---|--------------------------|--|-----------------------------|
| 1 Pritrdilni utor za utorni kamen NSTH | 5 Utorni kamen NSTH | 8 Gumijast blažilnik | + = z dodatkom dolžine giba |
| 4 Izvrtina za pritrditev v sredini SLZZ | 6 Navoj za blažilnik | 9 Mera za enostranski priključek motorja | |
| | 7 Navoj za navojni zatič | | |

Profil



- | |
|---------------------------------------|
| 2 Pritrdilni utor za utorni kamen NST |
| 3 Utor senzorja za mejno stikalo |

Velikost	B1	B2	B3	B4	D1	D2	D3	D4	D5	H1	H2	H3	H4
			±0,2				∅ G7						
18-HD18	80±0,3	85	116	40	M5	M12x1	25	M6	M5	70	12,8	19,5±0,1	14
25-HD-25	100±0,3	114	144	48	M8	M16x1	25	M8	G1/8	93,5	18,5	25±0,2	21
25-HD40	140±0,35	156	185	54	M8	M22x1,5	25	M8	G1/8	124,5	21	48±0,2	35
40-HD40	140±0,35	156	185	54	M8	M22x1,5	25	M8	G1/4	124,5	21	48±0,2	35

Velikost	H5	H6	H7	H8	H9	H10	H11	L1	L2	L4	L5	L8	T1	X
18-HD18	42,3	5,9	8,7	20x45°	68	0,8	30,3	240	120	15	25	160	3,5	49
25-HD25	52,8	9	9,8	30x45°	90	2	37	310	155	15	35	210	3,5	3
25-HD40	82,8	5,5	15,5	35x45°	120	2	63	354	177	15	32	260	4	-
40-HD40	82,8	5,5	15,5	35x45°	120	2	52,5	354	177	15	32	260	4	-7

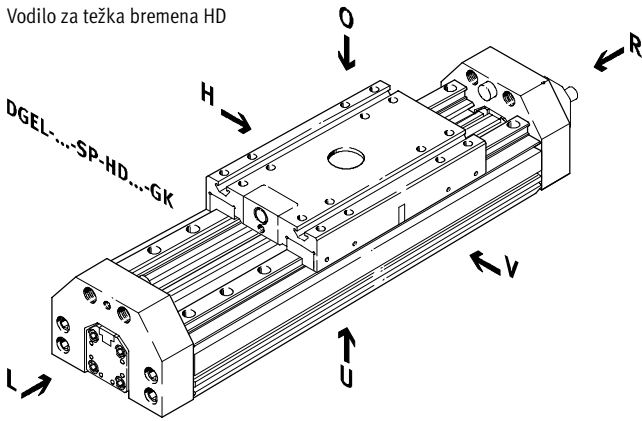
Osi z vretenom DGE-SP-HD, z vodili za težka bremena

Podatki za naročanje – moduli izdelkov

Koda za naročanje

Minimalni podatki

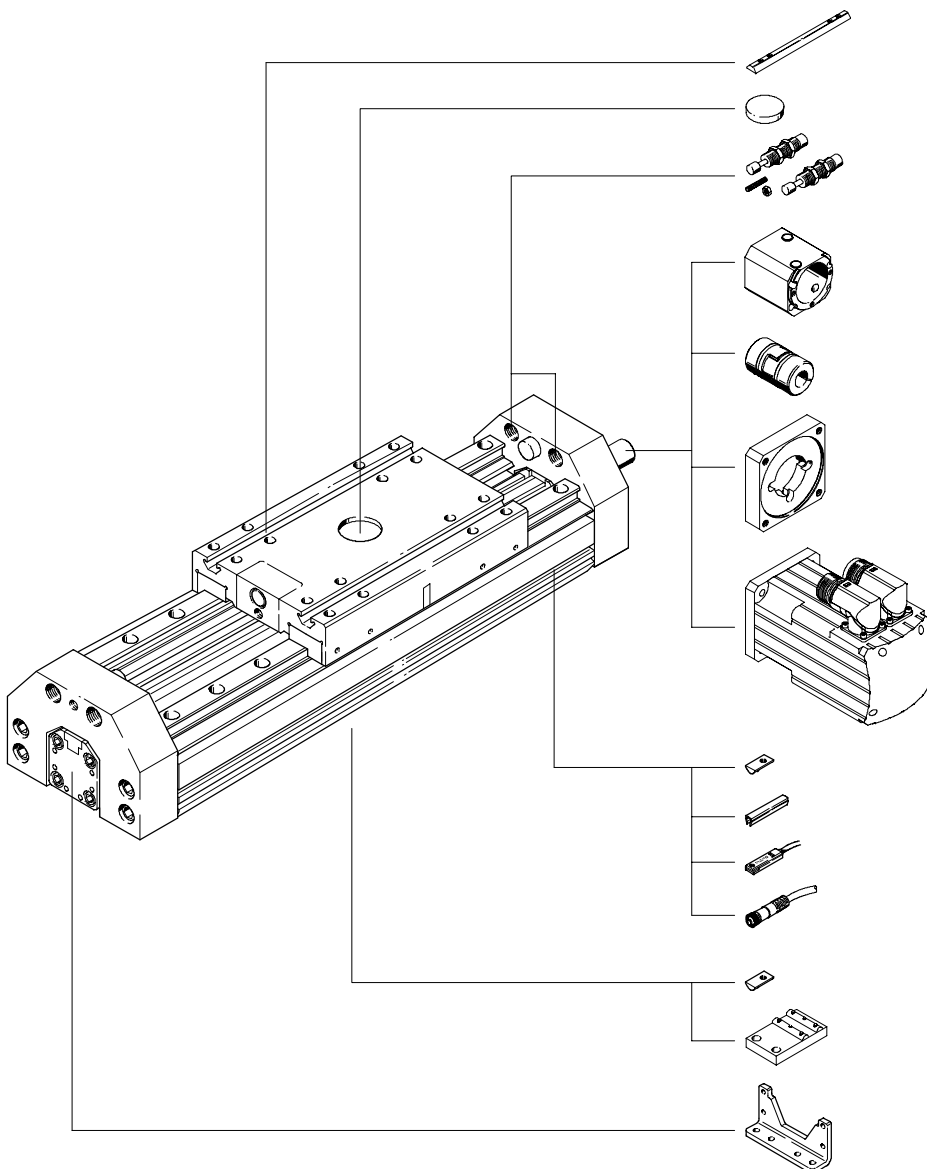
Vodilo za težka bremena HD



-  - Opozorilo

Vstopna odprtina za mejno stikalo se nahaja na desni strani vodil za težka bremena.

- U = spodaj
- O = zgoraj
- R = desno
- L = levo
- V = spredaj
- H = zadaj



X

Q

D

KG

Sklopka
(pri naročilu motorja vključena v dobavo)

Prirobnica
(pri naročilu motorja vključena v dobavo)

Opcije motorja
SED/SEDP/SEG/SEI/SEIP
STD/STED/STDP/STG

Y

B/S

G/H/I/J/N

V

Y

M

F

Osi z vretenom DGE-SP-HD, z vodili za težka bremena

Podatki za naročanje – moduli izdelkov



Električni pozicionirni sistemi
Elektromehanski pogoni

2.1

M Minimalni podatki					O Opcije →		
Št. modula	Vrsta	Velikost	Gib	Pogon	Ohišje sklopke	Vodilo	Vodila
193 745	DGE	18	1 ... 1 500	SP	KG LG	HD18 HD25 HD40	GK
193 746		25					
193 747		40					
Primer naročila							
193 747	DGE	- 40	- 800	- SP	- KG	- HD40	- GK

Tabela za naročanje							
Velikost	18	25	40	Pogoji	Koda	Vnos kode	
M Št. modula	193 745	193 746	193 747				
Vrsta	Elektromehanske linearna os				DGE		DGE
Velikost	18	25	40		-...		
Gib [mm]	100, 200, 300, 400	100, 200, 300, 400, 500, 600, 700, 800, 900	200, 300, 400, 500, 600, 800, 1 000, 1 200, 1 400, 1 500		-...		
		1 ... 900	1 ... 1 500				
Pogon	Elektromehanski pogon s krogličnim navojem				-SP		-SP
O Ohišje sklopke	Ohišje sklopke				-KG		
			prigrinjeno, velika izvedba		-LG		
Vodilo	Vodilo za težka bremena HD18				-HD18		-HD...
		Vodilo za težka bremena HD25			-HD25		
		Vodilo za težka bremena HD40	Vodilo za težka bremena HD40		-HD40		
↓ Vodila	standardna				-GK		-GK

Prenos kode za naročanje

Osi z vretenom DGE-SP-HD, z vodili za težka bremena

Podatki za naročanje – moduli izdelkov

0 Opcije	
Vrsta motorja STD STED SEDL SED SEDP <hr/> SED	Zavora BR <hr/> BR

Tabela za naročanje							
Velikost	18	25	40	Pogoji	Koda	Vnos kode	
↓ Vrsta motorja 0	Koračni motor	Koračni motor		1 2	-STD		
		z integrirano močnostno elektroniko		-	1 2		-STED
	Servomotor	majhna moč		-	1		-SEDL
		Servomotor		-	1 3		-SED
		za visoko performanco		-	1 2		-SEDP
↓ Zavora	motorna zavora		-	4	-BR		

1 STD, STED, SEDL, SED, SEDP

Pri velikostih 18, 25 samo z ohišjem sklopke KG.

2 STD, STED, SEDP

Pri velikosti 40 samo z ohišjem sklopke LG.

3 SED

Pri velikosti 40 samo z ohišjem sklopke KG.

4 BR

Dovoljen samo z vrsto motorja.

Koda za naročanje za določen tip motorja → od 5 / 2.1-172	Krmilnik motorja in kabelski sklop je potrebno naročiti ločeno. Koračni motor → 5 / 2.2-12 Servomotor → 5 / 2.2-26
--	--

Prenos kode za naročanje

--	--

Osi z vretenom DGE-SP-HD, z vodili za težka bremena

Podatki za naročanje – moduli izdelkov



0 Opcije								
Pri- bor	Pokrov utora	Utorni kamen	Podpora v sredini	Pritrditev s kotnikom	Blažilnik	Pritrditev v sredini	Mejna stikala	Vtičnica
ZUB	...S ...B	...Y ...X ...U	...M	...F	...D	...Q	...G ...H ...I ...J ...N	...V
ZUB	2SB	10Y2X	M	F		Q	2J	2V

Tabela za naročanje							
Velikost	18	25	40	Pogoji	Koda	Vnos kode	
↓ Pribor	priložen v razsutem stanju				ZUB-		ZUB-
0 Pokrov utora	Utor za senzor	1 ... 10			...S		
	Pritrdilni utor	1 ... 10			...B		
Utorni kamen	za pritrdilni utor	1 ... 10			...Y		
	za drsnik	1 ... 10			...X		
	za HD spodaj	1 ... 10			...U		
Podpora v sredini		1 ... 10			...M		
Pritrditev s kotnikom (komplet)		1 ... 10			...F		
Blažilnik	Modula za HD	1 ... 2			...D		
Pritrditev v sredini		1 ... 10			...Q		
Mejna stikala	s kablom 2,5 m	1 ... 10			...G		
	z vtičem	1 ... 10			...H		
	brezkontakten s ka- blom 2,5 m	1 ... 10			...I		
	brezkontakten, vtič	1 ... 10			...J		
	Odpirnik s ka- blom 2,5 m	1 ... 10			...N		
Vtičnica	s kablom 2,5 m	1 ... 10			...V		

Prenos kode za naročanje

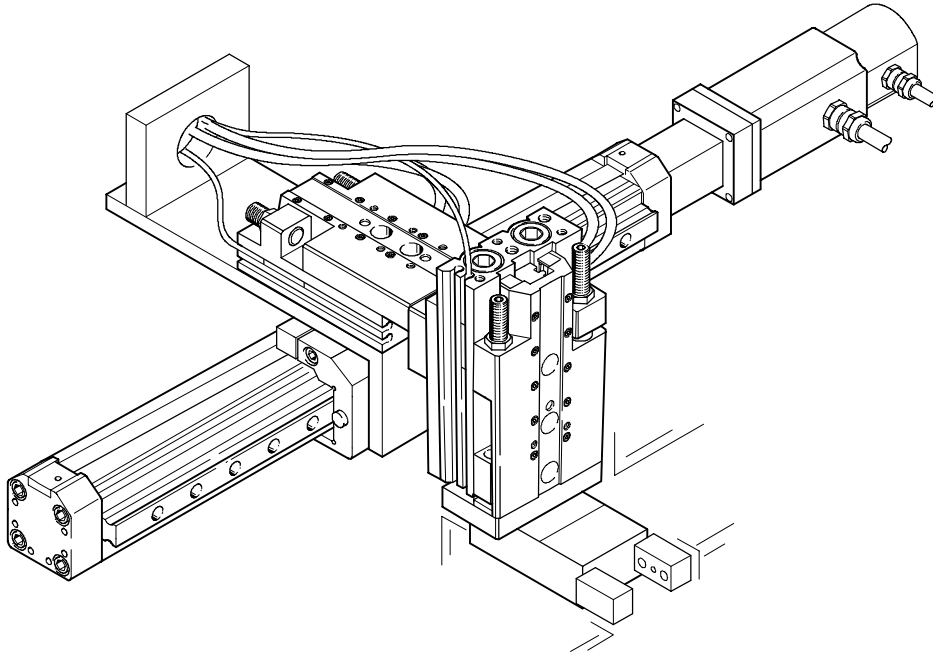
ZUB -

Osi z vretenom DGE

Primer uporabe

FESTO

Linijski portal



Električni pozicionirni sistemi
Elektromehanski pogoni

2.1

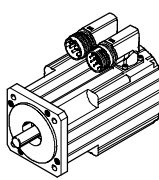
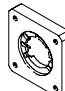
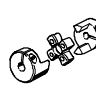
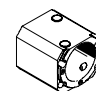
Osi z vretenom DGE


Pribor

FESTO

Električni pozicionirni sistemi
Elektromehanski pogoni

2.1

Dovoljene kombinacije s servo motorjem								
Koda za naročanje	Servomotor		Prirobnica motorja		Sklopka		Ohišje sklopke	
DGE-SP DGE-SP-KF DGE-SP-HD								
	Št. dela	Tip	Št. dela	Tip	Št. dela	Tip	Št. dela	Tip
Za DGE-18								
	brez pogona/brez zavore							
SEDL	540 299	MTR-AC-40-3S-AA	540 301	MTR-FL28/30-AC40	540 751	KSE-15-22-D05-D06	170 374	DGE-KG-18-SP-FL28
SED	526 723	MTR-AC-55-3S-AA	529 946	MTR-FL28-AC55	529 953	KSE-15-22-D05-D09	170 374	DGE-KG-18-SP-FL28
	brez pogona/z zavoro							
SEDL + BR	540 300	MTR-AC-40-3S-AB	540 301	MTR-FL28/30-AC40	540 751	KSE-15-22-D05-D06	170 374	DGE-KG-18-SP-FL28
SED + BR	526 724	MTR-AC-55-3S-AB	529 946	MTR-FL28-AC55	529 953	KSE-15-22-D05-D09	170 374	DGE-KG-18-SP-FL28
Za DGE-25								
	brez pogona/brez zavore							
SED	526 723	MTR-AC-55-3S-AA	529 942	MTR-FL44-AC55	530 941	KSE-30-35-D06-D09	124 631	DGE-KG-25-SP-FL44
	brez pogona/z zavoro							
SED + BR	526 724	MTR-AC-55-3S-AB	529 942	MTR-FL44-AC55	530 941	KSE-30-35-D06-D09	124 631	DGE-KG-25-SP-FL44
Za DGE-40								
	brez pogona/brez zavore							
SED	526 727	MTR-AC-70-3S-AA	529 943	MTR-FL44-AC70	123 051	KSE-30-35-D11-D12	124 632	DGE-KG-40-SP-FL44
SEDP	526 731	MTR-AC-100-3S-AA	529 947	MTR-FL64-AC100	529 952	KSE-40-66-D12-D19	529 940	DGE-KG-40-SP-FL64
	brez pogona/z zavoro							
SED + BR	526 728	MTR-AC-70-3S-AB	529 943	MTR-FL44-AC70	123 051	KSE-30-35-D11-D12	124 632	DGE-KG-40-SP-FL44
SEDP + BR	526 732	MTR-AC-100-3S-AB	529 947	MTR-FL64-AC100	259 952	KSE-40-66-D12-D19	529 940	DGE-KG-40-SP-FL64
Za DGE-63								
	s pogonom/brez zavore							
SED	526 735	MTR-AC-100-5S-AA	529 947	MTR-FL64-AC100	123 847	KSE-40-66-D19-D20	529 941	DGE-KG-63-SP-FL64
	s pogonom/z zavoro							
SED + BR	526 736	MTR-AC-100-5S-AB	529 947	MTR-FL64-AC100	123 847	KSE-40-66-D19-D20	529 941	DGE-KG-63-SP-FL64

-  - Opozorilo

Reduktor ima prestavo 4 : 1.

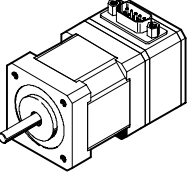
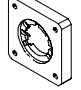
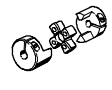
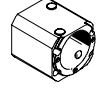
Tehnični podatki za servomotorje

→ 5 / 2.2-26

Osi z vretenom DGE

Pribor

FESTO

Dovoljene kombinacije s koračnim motorjem								
Koda za naročanje	Koračni motor		Prirobnica motorja		Sklopka		Ohišje sklopke	
DGE-SP DGE-SP-KF DGE-SP-HD								
	Št. dela	Tip	Št. dela	Tip	Št. dela	Tip	Št. dela	Tip
Za DGE-18								
	brez pogona/brez zavore							
STD	530 057	MTR-ST-42-48S-AA	530 080	MTR-FL28-ST42	530 085	KSE-15-22-D05-D05	170 374	DGE-KG-18-SP-FL28
STED	530 059	MTR-ET-42-48S-AA	530 080	MTR-FL28-ST42	530 085	KSE-15-22-D05-D05	170 374	DGE-KG-18-SP-FL28
	brez pogona/z zavoro							
STD + BR	530 058	MTR-ST-42-48S-AB	530 080	MTR-FL28-ST42	530 085	KSE-15-22-D05-D05	170 374	DGE-KG-18-SP-FL28
STED + BR	530 060	MTR-ET-42-48S-AB	530 080	MTR-FL28-ST42	530 085	KSE-15-22-D05-D05	170 374	DGE-KG-18-SP-FL28
Za DGE-25								
	brez pogona/brez zavore							
STD	530 061	MTR-ST-57-48S-AA	530 081	MTR-FL44-ST57	530 087	KSE-30-35-D06-D06,35	124 631	DGE-KG-25-SP-FL44
	brez pogona/z zavoro							
STD + BR	530 062	MTR-ST-57-48S-AB	530 081	MTR-FL44-ST57	530 087	KSE-30-35-D06-D06,35	124 631	DGE-KG-25-SP-FL44
Za DGE-40								
	brez pogona/brez zavore							
STD	530 065	MTR-ST-87-48S-AA	533 140	MTR-FL64-ST87	525 864	KSE-40-66-D11-D12	529 940	DGE-KG-40-SP-FL64
	brez pogona/z zavoro							
STD + BR	530 066	MTR-ST-87-48S-AB	533 140	MTR-FL64-ST87	525 864	KSE-40-66-D11-D12	529 940	DGE-KG-40-SP-FL64
Za DGE-63								
	s pogonom/brez zavore							
STG	530 067	MTR-ST-87-48S-GA	533 139	MTR-FL64-PL80	123 849	KSE-40-66-D20-D20	529 941	DGE-KG-63-SP-FL64
	s pogonom/z zavoro							
STG + BR	530 068	MTR-ST-87-48S-GB	533 139	MTR-FL64-PL80	123 849	KSE-40-66-D20-D20	529 941	DGE-KG-63-SP-FL64



Opozorilo

Reduktor ima prestavo 4 : 1.

Tehnični podatki za koračne motorje

→ 5 / 2.2-26

Osi z vretenom DGE

Pribor

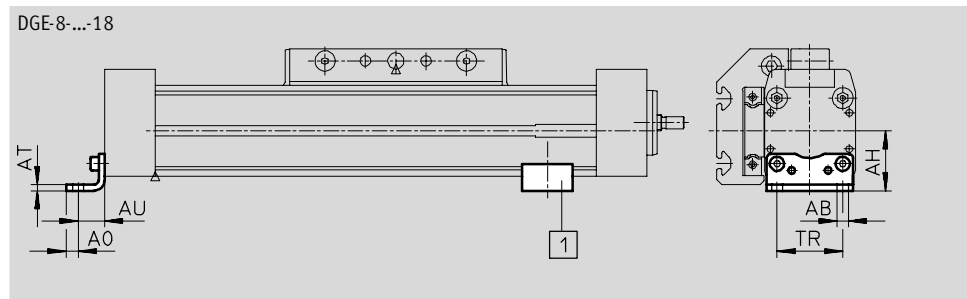
FESTO

Pritrditev s kotnikom HP (koda za naročanje F)

Material:
jeklo, cinkano
Brez bakra, PTFE in silikonov



HP-25



Dimenzije in podatki za naročanje

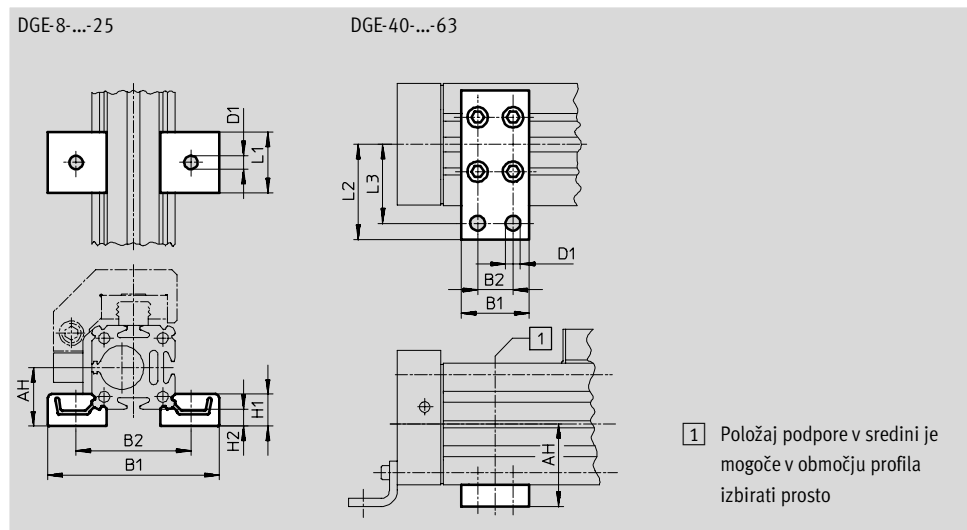
Za velikost	AB Ø	AH	AO	AT	AU	TR	Masa [g]	Št. dela	Tip
18	5,5	24	4,8	3	13,3	24	70	158 472	HP-18
25	5,5	29,5	6	3	13	32,5	61	150 731	HP-25
40	6,6	46	8,5	5	17,5	45	188	150 733	HP-40
63	11	69	13,5	6	28	75	305	150 735	HP-63

Podpora v sredini MUP (koda za naročanje M)

Material:
jeklo, cinkano
Brez bakra, PTFE in silikonov



MUP-40



Dimenzije in podatki za naročanje

Za velikost	AH	B1	B2	D1 Ø	H1	H2	L1	L2	L3	Masa [g]	Št. dela	Tip
18	24	70,5	47	5,5	13	7	25	-	-	33	150 736	MUP-18/25
25	29,5	81	58	5,5	13	7	25	-	-	33	150 736	MUP-18/25
40	46	35	22	6,6	-	-	-	47	40	126	150 738	MUP-40
63	69	50	26	11	-	-	-	77	65	340	150 800	MUP-63

Osrednji program izdelkov

Osi z vretenom DGE

Pribor



Pritrditev s kotnikom HHP

za vodila za težka bremena

(koda za naročanje F)

Material:

jeklo, cinkano



Podpora v sredini MUP

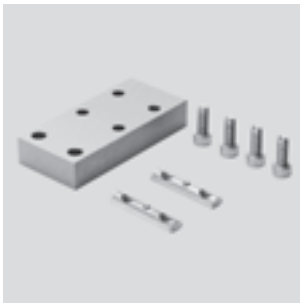
za vodila za težka bremena

(koda za naročanje M)

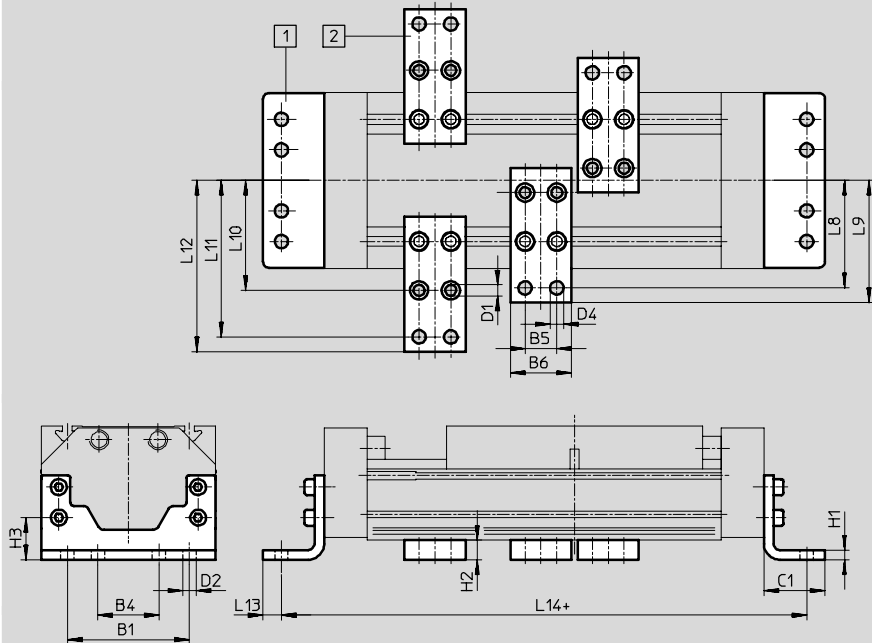
Material:

jeklo, cinkano

Brez bakra, PTFE in silikonov



DGE-...-HD18/-HD25/-HD40



1 Pritrditev s kotnikom HHP

2 Podpora v sredini MUP

+ = z dodatkom dolžine giba

Dimenzije in podatki za naročanje

Za vodila za težka bremena	B1	B4	B5	B6	C1	D1	D2	D4	H1	H2	H3
HD18	80	40	22	35	34	5,5	6,6	6,6	8	14	26,8
HD25	100	50	26	50	50	9	11	11	8	16	34,5
HD40	140	70	26	50	50	9	11	11	10	16	37

Za vodila za težka bremena	L8	L9	L10	L11	L12	L13	L14	Masa [g]	Št. dela	Tip
HD18	68	75	64	92	99	9	290	357	161 993	HHP-18
								126	150 738	MUP-40
HD25	88	100	90	128	140	15	380	794	161 994	HHP-25
								347	150 739	MUP-50
HD40	108	120	110	148	160	15	424	1 318	161 995	HHP-40
								347	150 739	MUP-50

Osnovni program izdelkov

Osi z vretenom DGE

Pribor

FESTO

Blažilnik YSR-...-C

(Koda za naročanje: C)

Material:

ohišje: jeklo, cinkano, batnica: visokolegirano jeklo,
tesnila: nitrilkavčuk, poliuretan
Brez bakra, PTFE in silikonov



Opozorilo

Blažilnik YSRW s progresivno karakteristiko → Zvezek 1

Podatki za naročanje

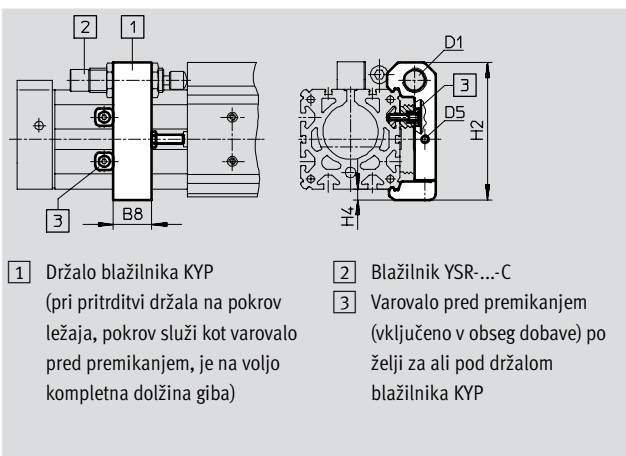
Za velikost	Masa [g]	Št. dela	Tip
18	30	34 571	YSR-8-8-C
25	70	34 572	YSR-12-12-C
40	140	34 573	YSR-16-20-C
63	240	34 574	YSR-20-25-C

Držalo blažilnika KYP

(Koda za naročanje: C)

Material:

Držalo: aluminij
puša: jeklo, nerjavno



1 Držalo blažilnika KYP
(pri pritrditvi držala na pokrov ležaja, pokrov služi kot varovalo pred premikanjem, je na voljo kompletna dolžina giba)

2 Blažilnik YSR-...-C
3 Varovalo pred premikanjem (vključeno v obseg dobave) po želji za ali pod držalom blažilnika KYP

Dimenzije in podatki za naročanje

Za velikost	B8	D1	D5	H2	H4	Masa [g]	Št. dela	Tip
18	14	M12x1	M4	50,5	4,5	66	158 907	KYP-18
25	19	M16x1	M5	69,5	6	95	158 908	KYP-25
40	32	M22x1,5	M5	102	8	209	158 910	KYP-40
63	44	M26x1,5	M10	152,5	11,5	609	158 912	KYP-63

Osnojni program izdelkov

Osi z vretenom DGE

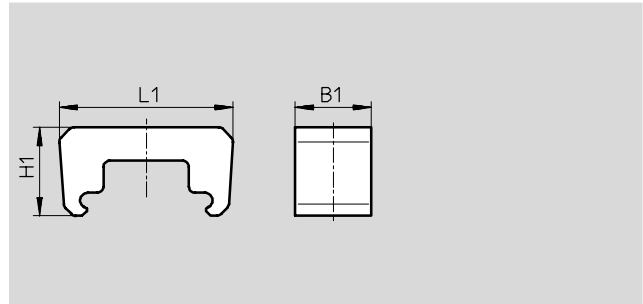
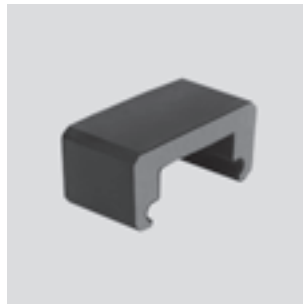
Pribor

FESTO


Zasilni blažilnik NPE

(Koda za naročanje: A)

Material:
poliuretan



Dimenzije in podatki za naročanje						
Za velikost	B1	L1	H1	Masa [g]	Št. dela	Tip
18	15	43,1	28,5	6	193 901	NPE-18
25	25	57	29	12	193 902	NPE-25
40	40	80,5	36	41	193 904	NPE-40
63	60	128,6	55	152	193 906	NPE-63

-  - Opozorilo

Zasilni blažilnik uporaben samo v povezavi z držalom blažilnika KYP.
→ 5 / 2.1-176
(navojni zatič in matica nista potrebna)

Blažilnik DG-GA

za zaščiteno izvedbo GA
(Koda za naročanje: E)

Material:
ohišje: jeklo, cinkano, batnica: visokolegirano jeklo
tesnila: nitrilkavčuk, poliuretan
Brez bakra, PTFE in silikonov



Podatki za naročanje			
Za velikost	Masa [g]	Št. dela	Tip
25	70	192 875	DG-GA-25-YSR
40	140	192 877	DG-GA-40-YSR

Osi z vretenom DGE

Pribor

Sklop blažilnikov YHD

za vodila za težka bremena

(Koda za naročanje: D)

Material:

ohišje: jeklo, cinkano

tesnila: TPE-U(PU) NBR

Brez bakra, PTFE in silikonov




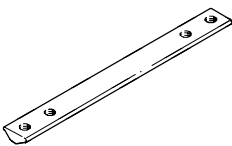


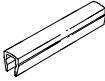
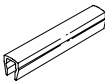
Podatki za naročanje

Za vodila za težka bremena	Masa [g]	Št. dela	Tip
HD18	203	174 544	YHD-18
HD25	293	174 545	YHD-25
HD40	515	174 546	YHD-40


Osi z vretenom DGE

Pribor

FESTO

Podatki za naročanje						Podatkovni listi → Zvezek 1
	Za velikost	Opomba	Koda za naročanje	Št. dela	Tip	PE ¹⁾
Utorni kamen NST						
	18, 25	za pritrdilni utor	Y	526 091	NST-HMV-M4	1
	40			150 914	NST-5-M5	1
	63			150 915	NST-8-M6	1
	HD18, HD25	za vodila za težka bremena:	Y	150 914	NST-5-M5	1
	HD40	Pritrdilni utor		150 915	NST-8-M6	1
	HD18	za vodila za težka bremena:		U	150 914	NST-5-M5
	HD25, HD40	HD spodaj	150 915		NST-8-M6	1
Utorni kamen NSTL						
	25	za drsnik	X	158 410	NSTL-25	1
	40			158 412	NSTL-40	1
	63			158 414	NSTL-63	1
	HD18	za vodila za težka bremena:	X	161 020	NSTH-18	1
	HD25	Vodila		161 021	NSTH-25	1
	HD40			161 022	NSTH-40	1
Centrirni zatič/tulka ZBS/ZBH						
	18	za drsnik	Z	150 928	ZBS-5	10
	25 ... 63			150 927	ZBH-9	10
Pritrditev v sredini SLZZ						
	HD18	za vodila za težka bremena:	Q	150 901	SLZZ-25/16	1
	HD25	Vodila				
	HD40					
Pokrov utora ABP						
	40	za pritrdilni utor	B	151 681	ABP-5	2
	63	po 0,5 m		151 682	ABP-8	
	HD18, HD25	za pritrdilni utor ob strani ali		151 681	ABP-5	
	HD40	spodaj, po 0,5 m		151 682	ABP-8	
Pokrov utora ABP-S						
	18 ... 63	za utor senzorja po 0,5 m	S	151 680	ABP-5-S	2

1) Pakirna enota v kosih

 Osnovni program izdelkov

Osi z vretenom DGE

Pribor

FESTO

Držalo senzorja HWS

Za induktivno mejno stikalo

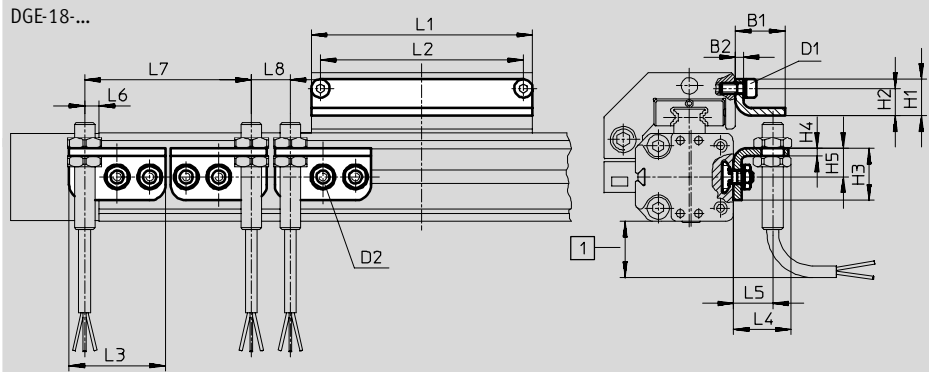
(Koda za naročanje: T)

Material:

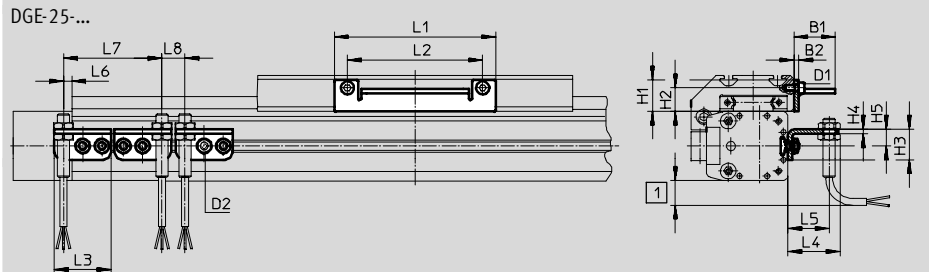
jeklo, cinkano



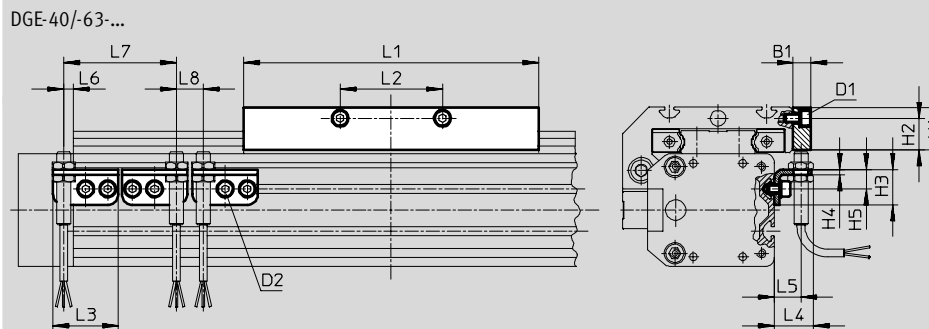
DGE-18-...



DGE-25-...



DGE-40/-63-...



- 1 Previs kabla senzorja, upoštevati ustrezen vgradni prostor

Preklopna zastavica SF

(Koda za naročanje: L)

Material:

jeklo, cinkano



Osi z vretenom DGE

Pribor

FESTO

Dimenzije in podatki za naročanje														
Za velikost	D1	D2	B1	B2	H1	H2	H3	H4	H5	L1	L2	L3	L4	L5
18	M4	M5	19	3	14	10,5	20	3	11	85	78	37	22,5	15
25	M5	M5	27	3	20,5	15,3	20	3	11	105	88	37	34,5	27
40	M5	M5	10	–	24	18	20	3	11	167	58	37	22,5	15
63	M8	M5	10	–	35	25	20	3	11	230	72	37	22,5	15

Za velikost	L6 maks.	L7 min.	L8 min.	Masa [g]	Št. dela	Tip
18	5,5	64	15	30	188 968	HWS-18/25-M8
				60	188 964	SF-18
25	5,5	64	15	30	540 780	HWS-25-MAB-M8
				80	540 430	SF-25-MAB
40	5,5	64	15	40	188 969	HWS-40-M8
				310	188 966	SF-40
63	5,5	64	15	40	188 970	HWS-63-M8
				630	188 967	SF-63

Električni pozicionirni sistemi
Elektromehanski pogoni

2.1


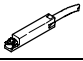
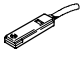
Osi z vretenom DGE

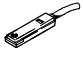
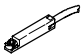
Pribor





FESTO

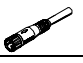

Električni pozicionirni sistemi
Elektromehanski pogoni


2.1

Podatki za naročanje – mejna stikala za utor 8, magnetno Reed						Podatkovni listi → Zvezek 1
Montaža	Električni priključek		Dolžina kabla [m]	Št. dela	Tip	
	Kabel	Vtič M8				
Zapirnik						
	vložljiv, poravnani s profilom valja	3-žilni	–	2,5	150 855	SME-8-K-LED-24
		–	3-polni	0,3	150 857	SME-8-S-LED-24
Odpirnik						
	uporaben	3-žilni	–	7,5	525 906	SME-8F-DO-24V-K7,5-OE
	vložljiv, poravnani s profilom valja	3-žilni	–	7,5	160 251	SME-8-O-K-LED-24

Podatki za naročanje – mejna stikala za utor 8, magnetostruktivno						Podatkovni listi → Zvezek 1	
Montaža	Izhod	Električni priključek		Dolžina kabla [m]	Št. dela	Tip	
		Kabel	Vtič M8				
Zapirnik							
	vložljiv, poravnani s profilom valja	PNP	3-polni	–	2,5	175 436	SMT-8-PS-K-LED-24-B
			–	3-polni	0,3	175 484	SMT-8-PS-S-LED-24-B
Odpirnik							
	uporaben	PNP	3-žilni	–	7,5	525 911	SMT-8F-PO-24V-K7,5-OE

Podatki za naročanje – induktivna mejna stikala M8						Podatkovni listi → Zvezek 4	
Montaža	Električni priključek		Izhod	LED	Dolžina kabla [m]	Št. dela	Tip
	Kabel	Vtič M8					
Zapirnik							
	3-žilni	–	PNP	■	2,5	150 386	SIEN-M8B-PS-K-L
						150 387	SIEN-M8B-PS-S-L
	–	3-polni	PNP	■	2,5	150 390	SIEN-M8B-PO-K-L
						150 391	SIEN-M8B-PO-S-L
Odpirnik							
	3-žilni	–	PNP	■	2,5	150 390	SIEN-M8B-PO-K-L
						150 391	SIEN-M8B-PO-S-L
	–	3-polni	PNP	■	2,5	150 390	SIEN-M8B-PO-K-L
						150 391	SIEN-M8B-PO-S-L

Podatki za naročanje – vtičnice						Podatkovni listi → Zvezek 1	
Montaža	Izhod		Priključek	Dolžina kabla [m]	Št. dela	Tip	
	PNP	NPN					
Ravna vtičnica							
	Matica M8	■	■	3-polni	2,5	159 420	SIM-M8-3GD-2,5-PU
		■	■		5	159 421	SIM-M8-3GD-5-PU
Vtičnica, kotna							
	Matica M8	■	■	3-polni	2,5	159 422	SIM-M8-3WD-2,5-PU
		■	■		5	159 423	SIM-M8-3WD-5-PU

 Osnovni program izdelkov