

Zasučni pogoni DAPS


Značilnosti


FESTO




Aktivatorji
Zasučni pogoni

1.2

-  - Velikost
0015 ... 1920

-  - Vrtilni moment
15 ... 1 920 Nm

-  - Zasučni kot
0 ... 90°

Zasučni pogoni DAPS so razviti posebno za zahteve procesne industrije. Vrtilni moment proizvaja ročično-nihajna kinematika. Prednost tega je, da se lahko premaga visoke začetne momente armature.

Na osnovi njihove robustnosti in njihovega stopnjevanja vrtilnega momenta krmilijo zasučni pogoni DAPS pretežno armature, po katerih se pretaka medij z omejenim zasučnim kotom na 90°, kot npr. krogljčne pipe in zapirne lopute.

- Kompaktna konstrukcija
- Potek vrtilnega momenta prilagojen procesnim ventilom
- Pri enaki velikosti ohišja ima enosmerni pogon polovični vrtilni moment dvosmernega pogona
- Majhna obraba zaradi enostavne in robustne mehanike
- Nastavljiv zasučni kot
- Izbrani tipi skladni z ATEX-smernico za eksplozivne atmosfere
→ www.festo.com/de/ex

- Priključna shema po Namur VDI/VDE 3845 za montažo magnetnih ventilov



Zasučni pogoni DAPS, dvosmerni

Pregled dobav



Razporeditev lukenj v prirobnici – priključne mere po DIN ISO 5211 in Namur VDI/VDE 3845															
Priključek	F03	F04	F04	F05	F05	F07	F07	F10	F10	F12	F12	F14	F14	F16	Višina gredi
štiriob	V11	V11	V14	V14	V17		V22		V27		V36	V36	V46	V46	
DAPS-0015-...-F03	■	-	-	-	-	-	-	-	-	-	-	-	-	-	20
DAPS-0015-...-F04	-	■	-	-	-	-	-	-	-	-	-	-	-	-	20
DAPS-0030-...-F03	■	-	-	-	-	-	-	-	-	-	-	-	-	-	20
DAPS-0030-...-F04	-	■	-	-	-	-	-	-	-	-	-	-	-	-	20
DAPS-0060-...-F04	-	-	■	-	-	-	-	-	-	-	-	-	-	-	20
DAPS-0060-...-F05	-	-	-	■	-	-	-	-	-	-	-	-	-	-	20
DAPS-0106-...-F0507	-	-	-	-	■	■	-	-	-	-	-	-	-	-	20
DAPS-0180-...-F0710	-	-	-	-	-	-	■	■	-	-	-	-	-	-	30
DAPS-0240-...-F0710	-	-	-	-	-	-	■	■	-	-	-	-	-	-	30
DAPS-0360-...-F0710	-	-	-	-	-	-	■	■	-	-	-	-	-	-	30
DAPS-0480-...-F1012	-	-	-	-	-	-	-	-	■	■	-	-	-	-	30
DAPS-0960-...-F12	-	-	-	-	-	-	-	-	-	-	■	-	-	-	30
DAPS-0960-...-F14	-	-	-	-	-	-	-	-	-	-	-	■	-	-	30
DAPS-1920-...-F14	-	-	-	-	-	-	-	-	-	-	-	-	■	-	30
DAPS-1920-...-F16	-	-	-	-	-	-	-	-	-	-	-	-	-	■	30
Razporeditev lukenj za Namur pribor	30	30	30	30	30	30	30	30	30	30	30	30	30	30	
	80	80	80	80	80	80	80	80	80	80	80	80	80	80	

Aktivatorji
Zasučni pogoni

1.2

Zasučni pogoni DAPS, enosmerni

Pregled dobav



Razporeditev lukenj v prirobnici – priključne mere po DIN ISO 5211 in Namur VDI/VDE 3845															
Priključek	F03	F04	F04	F05	F05	F07	F07	F10	F10	F12	F12	F14	F14	F16	Višina gredi
štiriob	V11	V11	V14	V14	V17		V22		V27		V36	V36	V46	V46	
DAPS-0015-...-F03	■	-	-	-	-	-	-	-	-	-	-	-	-	-	20
DAPS-0015-...-F04	-	■	-	-	-	-	-	-	-	-	-	-	-	-	20
DAPS-0030-...-F04	-	-	■	-	-	-	-	-	-	-	-	-	-	-	20
DAPS-0030-...-F05	-	-	-	■	-	-	-	-	-	-	-	-	-	-	20
DAPS-0053-...-F0507	-	-	-	-	■	■	-	-	-	-	-	-	-	-	20
DAPS-0090-...-F0710	-	-	-	-	-	-	■	■	-	-	-	-	-	-	30
DAPS-0120-...-F0710	-	-	-	-	-	-	■	■	-	-	-	-	-	-	30
DAPS-0180-...-F0710	-	-	-	-	-	-	■	■	-	-	-	-	-	-	30
DAPS-0240-...-F1012	-	-	-	-	-	-	-	-	■	■	-	-	-	-	30
DAPS-0480-...-F12	-	-	-	-	-	-	-	-	-	-	■	-	-	-	30
DAPS-0480-...-F14	-	-	-	-	-	-	-	-	-	-	-	■	-	-	30
DAPS-0960-...-F14	-	-	-	-	-	-	-	-	-	-	-	-	■	-	30
DAPS-0960-...-F16	-	-	-	-	-	-	-	-	-	-	-	-	-	■	30
Razporeditev lukenj za	30	30	30	30	30	30	30	30	30	30	30	30	30	30	
Namur pribor	80	80	80	80	80	80	80	80	80	80	80	80	80	80	

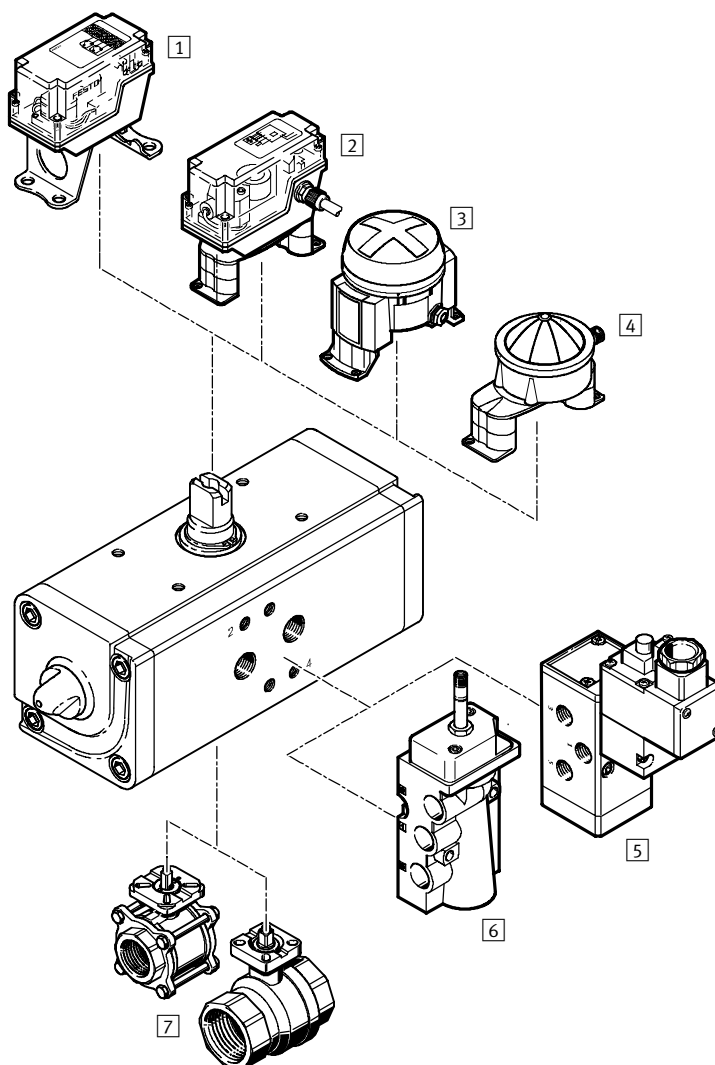
Zasučni pogoni DAPS

Pregled periferije

FESTO

Aktivatorji
Zasučni pogoni

1.2



Pritrdilni elementi in pribor		
	Kratek opis	→ Stran
1	Dodatek za končna stikala QH-DR-E oglasta oblika Zaznavanje pnevmatično, električno ali induktivno	7 / 1.2-60
2	Dodatek za končna stikala DAPZ oglasta oblika Zaznavanje električno, električno eksplozijsko zaščiteno ali induktivno	7 / 1.2-53
3	Dodatek za končna stikala DAPZ okrogla oblika, varianta AR Zaznavanje električno, induktivno ali induktivno eksplozijsko zaščiteno	7 / 1.2-57
4	Dodatek za končna stikala DAPZ okrogla oblika, varianta RO Zaznavanje električno, induktivno ali induktivno Namur	7 / 1.2-55
5	Magnetni ventil MFH Osnovni ventil s predkrmilnim ventilom za magnetno tuljavo F	7 / 2.1-10
	Magnetni ventil MN1H Osnovni ventil s predkrmilnim ventilom za magnetno tuljavo N1	7 / 2.1-10
	Magnetni ventil MGTBH Osnovni ventil s predkrmilnim ventilom, magnetno tuljavo in vtičnico	7 / 2.1-10
6	Magnetni ventil NVF3 za magnetno tuljavo F ali magnetno tuljavo F eksplozijsko zaščiteno	7 / 2.1-4
7	Kroglična pipa VAPB Medenina ali nerjavno jeklo, odporna proti koroziji	7 / 2.2-2

Zasučni pogoni DAPS

Ključ tipov

FESTO

DAPS – 0240 – 090 – R S 4 – F1012

Tip	
DAPS	Zasučni pogon

Velikost	
0015	Imenski moment 15 Nm
0030	Imenski moment 30 Nm
0053	Imenski moment 53 Nm
0060	Imenski moment 60 Nm
0106	Imenski moment 106 Nm
0180	Imenski moment 180 Nm
0240	Imenski moment 240 Nm
0360	Imenski moment 360 Nm
0480	Imenski moment 480 Nm
0960	Imenski moment 960 Nm
1920	Imenski moment 1 920 Nm

Zasučni kot	
090	90°

Smer zapiranja	
R	desno zapiranje

Delovanje	
	dvosmerni
S	enosmerni

Sila vzmeti	
	odpade pri dvosmernem
1	za priključni tlak 2,8 bar
2	za priključni tlak 3,5 bar
3	za priključni tlak 4,2 bar
4	za priključni tlak 5,6 bar

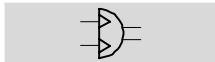
Razporeditev lukenj prirobnice	
F03	Razporeditev lukenj prirobnice F03
F04	Razporeditev lukenj prirobnice F04
F05	Razporeditev lukenj prirobnice F05
F07	Razporeditev lukenj prirobnice F07
F10	Razporeditev lukenj prirobnice F10
F12	Razporeditev lukenj prirobnice F12
F14	Razporeditev lukenj prirobnice F14
F16	Razporeditev lukenj prirobnice F16

Zasučni pogoni DAPS, dvosmerni

Podatkovni list

FESTO

Funkcija



- - Zasučni kot
0 ... 90°

- - Velikost
0015 ... 1920

- - Servisiranje
Velikost 0180 ... 1920

- - Vrtilni moment
15 ... 1920 Nm

Kompleti obrabnih delov
→ 7 / 1.2-12



Splošni tehnični podatki

Velikost	0015 ... 0360	0480 ... 1920
Pnevmatični priključek	G $\frac{1}{8}$	G $\frac{1}{4}$
Konstrukcija	Kinematika jarma, dvosmerna	
Vgradna lega	poljubna	
Zasučni kot [°]	90	
Območje nastavljanja končne lege pri 90 ° [°]	±5	
Smer zapiranja	desno zapiranje	

Pogoji obratovanja in okolice

Velikost	0015 ... 1920
Obratovalni tlak ¹⁾ [bar]	1 ... 8,4
Obratovalni medij	sušen stisnjen zrak, naoljen ali nenaoljen
Temperatura okolice [°C]	-20 ... +80
Odpornost proti koroziji KBK ²⁾	3

1) V odvisnosti od števila vzmeti pri enosmernih zasučnih pogonih dobimo odstopajoče minimalne obratovalne tlake.

2) Razred odpornosti proti koroziji 3 po Festo standardu 940 070

Deli z močno korozivno obremenitvijo. Vidni deli na zunanji strani v neposrednem stiku z običajno industrijsko atmosfero oz. mediji, npr. topila in čistila, s prednostnimi funkcionalnimi zahtevami za površine.

Poraba zraka [l/cikel] pri 6 bar

Velikost		Velikost	
DAPS-0015	0,72	DAPS-0240	12
DAPS-0030	1,44	DAPS-0360	17,4
DAPS-0060	3	DAPS-0480	24
DAPS-0106	5,04	DAPS-0960	48
DAPS-0180	8,64	DAPS-1920	96

Mase [g]

Velikost		Velikost	
DAPS-0015	750	DAPS-0240	5 200
DAPS-0030	1 000	DAPS-0360	6 200
DAPS-0060	1 900	DAPS-0480	8 200
DAPS-0106	2 300	DAPS-0960	17 400
DAPS-0180	4 100	DAPS-1920	30 700

Zasučni pogoni DAPS, dvosmerni

Podatkovni list

FESTO

Dejanski vrtilni moment [Nm] v odvisnosti od obratovalnega tlaka [bar] in zasučnega kota [°]									
Velikost	Zasučni kot [°]	Obratovalni tlak [bar]							
		2,5	3	4	5	5,6	6	7	8
DAPS-0015	0	6,7	8	10,7	13,4	15	16,1	18,8	21,4
	50	3,3	4	5,4	6,7	7,5	8	9,4	10,7
	90	5	6	8,1	10,1	11,3	12,1	14,1	16,1
DAPS-0030	0	13,4	16,1	21,4	26,8	30	32,1	37,5	42,9
	50	6,7	8	10,7	13,4	15	16,1	18,8	21,4
	90	10	12	16,1	20,1	22,5	24,1	28,1	32,1
DAPS-0060	0	26,8	32,1	42,9	53,6	60	64,3	75	85,7
	50	13,4	16,1	21,4	26,8	30	32,1	37,5	42,9
	90	20,1	24,1	32,1	40,2	45	48,2	56,3	64,3
DAPS-0106	0	47,5	57	76	95	106	114	133	151
	50	23,5	28	38	47	53	57	66	76
	90	35,5	43	57	71	80	86	100	114
DAPS-0180	0	80,4	96	128,4	160,8	180	193,2	225,6	264,8
	50	40,2	48	64,8	80,4	90	96	112,8	128,4
	90	60,6	72	97,2	121,2	135	145,2	169,2	193,2
DAPS-0240	0	107,1	128,6	171,4	214,3	240	257,1	300	342,9
	50	53,5	64,3	85,7	107,1	120	128,6	150	171,4
	90	80,3	96,4	128,6	160,7	180	192,9	225	257,1
DAPS-0360	0	160,8	192	256,8	321,6	360	386,4	451,2	513,6
	50	80,4	96	129,6	160,8	180	192	225,6	264,8
	90	121,2	144	194,4	242,4	270	290,4	338,4	386,4
DAPS-0480	0	214,3	257,1	342,9	428,6	480	514,3	600	685,7
	50	107,1	128,6	171,4	214,3	240	257,1	300	342,9
	90	160,7	192,9	257,1	321,4	360	358,7	450	514,3
DAPS-0960	0	428,6	514,3	685,7	857,1	960	1 028,6	1 200	1 371,4
	50	214,3	257,1	342,9	428,6	480	514,3	600	685,7
	90	321,4	385,7	514,3	642,9	720	771,4	900	1 028,6
DAPS-1920	0	857,1	1 028,6	1 371,4	1 714,3	1 920	2 057,1	2 400	2 742,9
	50	428,6	514,3	685,8	857,1	960	1 028,6	1 200	1 371,4
	90	642,9	771,4	1 028,6	1 285,7	1 440	1 542,9	1 800	2 057,1

Vrtilni moment za velikost pri 5,6 bar in zasučnem kotu 0°

Materiali	
Zasučni pogoni	
Ohišje	Al zlitina za kovanje
Pokrov	Al zlitina za kovanje
Gred	Nerjavno jeklo
Vijaki na zunanji strani	jeklo, nerjavno
Tesnila	nitrilkavčuk

Zasučni pogoni DAPS, dvosmerni

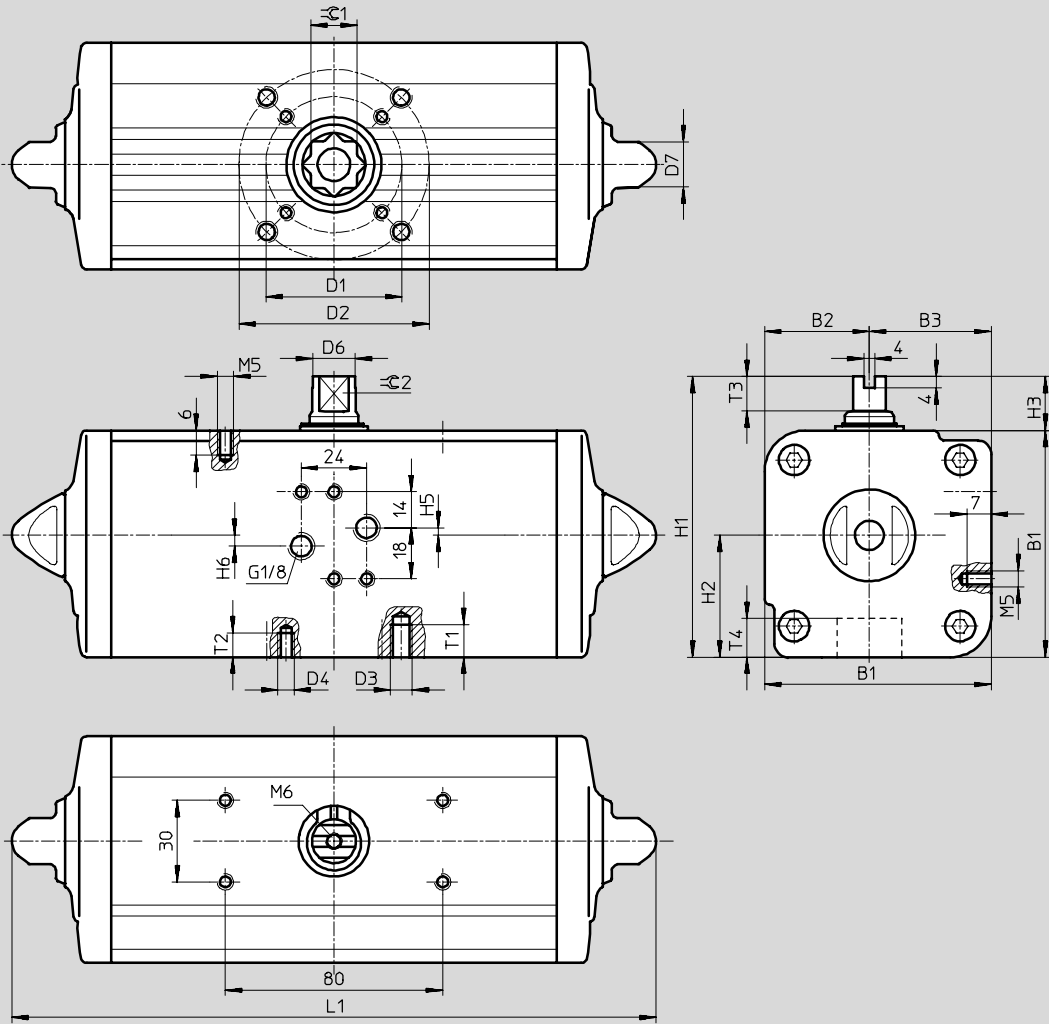
Podatkovni list

FESTO

Dimenzije

Prenos CAD-datotek → www.festo.com/de/engineering

Velikost 0015 ... 0360



Aktivatorji
Zasučni pogoni
1.2

Zasučni pogoni DAPS, dvosmerni

Podatkovni list

FESTO

Velikost	B1	B2	B3	D1 ∅	D2 ∅	D3	D4	D6 ∅	D7 ∅	H1	H2
DAPS-0015-...-F03	52,2	24,2	28	36	-	-	M5	9,2	13	72,2	28
DAPS-0015-...-F04				42			M5				
DAPS-0030-...-F03	59,2	27,7	31,5	36	-	-	M5	10,9	13	79,2	31,5
DAPS-0030-...-F04				42			M5				
DAPS-0060-...-F04	70,4	32,7	37,7	42	-	-	M5	14,5	13	90,4	37,7
DAPS-0060-...-F05				50			M6				
DAPS-0106-...-F0507	83,3	38,5	44,8	50	70	M8	M6	16,2	17	103,3	44,8
DAPS-0180-...-F0710	107,5	51	56,5	70	102	M10	M8	20,2	22	137,5	56,5
DAPS-0240-...-F0710	111,1	51	60,1	70	102	M10	M8	22,5	22	141,1	60,1
DAPS-0360-...-F0710	118	56	62	70	102	M10	M8	25,5	22	148	62

Velikost	H3	H5	H6	L1	T1	T2	T3	T4	≈C 1	≈C 2
DAPS-0015-...-F03	20	0,8	3,2	159	-	8	10	13,2	11	8
DAPS-0015-...-F04						8				
DAPS-0030-...-F03	20	0,8	3,2	174	-	8	10	13,2	11	9
DAPS-0030-...-F04						8				
DAPS-0060-...-F04	20	-	4	198	-	8	13	16,5	14	10
DAPS-0060-...-F05						9				
DAPS-0106-...-F0507	20	-	4	236,5	9	12	13	19,3	17	12
DAPS-0180-...-F0710	30	-	4	289,9	12	15	16	24,8	22	15
DAPS-0240-...-F0710	30	-	4	313,6	12	15	17	24,8	22	15
DAPS-0360-...-F0710	30	-	4	339,3	12	15	19	24,3	22	19

Zasučni pogoni DAPS, dvosmerni

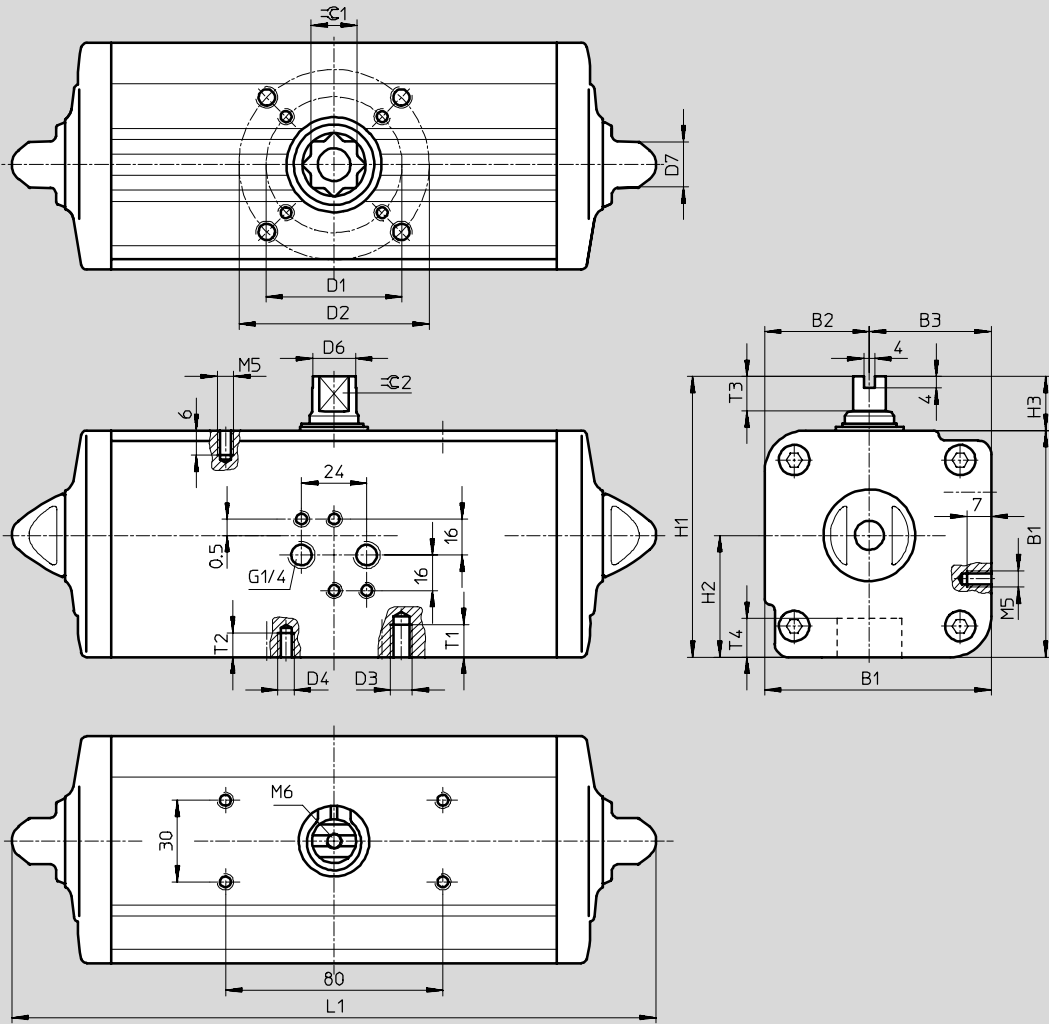
Podatkovni list

FESTO

Dimenzije

Prenos CAD-datotek → www.festo.com/de/engineering

Velikost 0480 ... 1920



Aktivatorji
Zasučni pogoni

1.2

Zasučni pogoni DAPS, dvosmerni

FESTO

Podatkovni list

Velikost	B1	B2	B3	D1 ∅	D2 ∅	D3	D4	D6 ∅	D7 ∅	H1
DAPS-0480-...-F1012	134,9	62	72,9	102	125	M12	M10	29	27	164,9
DAPS-0960-...-F12	168	74,5	93,5	125	-	-	M12	36,5	27	198
DAPS-0960-...-F14				140			M16			
DAPS-1920-...-F14	207,7	93	114,7	140	-	-	M16	46	36	237,7
DAPS-1920-...-F16				165			M20			

Velikost	H2	H3	L1	T1	T2	T3	T4	≈C 1	≈C 2
DAPS-0480-...-F1012	72,9	30	387,7	15	18	19	29,5	27	19
DAPS-0960-...-F12	93,5	30	479,4	-	18	19,5	38,5	36	24
DAPS-0960-...-F14					24				
DAPS-1920-...-F14	114,7	30	601	-	24	18,5	48,5	46	32
DAPS-1920-...-F16					30				

Aktivatorji
Zasučni pogoni

1.2

Zasučni pogoni DAPS, dvosmerni

Podatkovni list

FESTO

Aktivatorji
Zasučni pogoni

1.2

Podatki za naročanje – pogoni		Št. dela Tip	
Velikost 0015		Velikost 0240	
533 417	DAPS-0015-090-R-F03	533 422	DAPS-0240-090-R-F0710
533 475	DAPS-0015-090-R-F04		
		Velikost 0360	
Velikost 0030		533 423	DAPS-0360-090-R-F0710
533 418	DAPS-0030-090-R-F03		
533 476	DAPS-0030-090-R-F04	Velikost 0480	
		533 424	DAPS-0480-090-R-F1012
Velikost 0060			
533 419	DAPS-0060-090-R-F04	Velikost 0960	
533 477	DAPS-0060-090-R-F05	533 425	DAPS-0960-090-R-F12
		533 478	DAPS-0960-090-R-F14
Velikost 0106			
533 420	DAPS-0106-090-R-F0507	Velikost 1920	
		533 426	DAPS-1920-090-R-F14
Velikost 0180		533 479	DAPS-1920-090-R-F16
533 421	DAPS-0180-090-R-F0710		

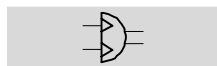
Podatki za naročanje – kompleti obrabnih delov		Št. dela Tip	
Velikost 0015		Velikost 0240	
397 470	DAPS-0015	397 475	DAPS-0240/S0120
Velikost 0030		Velikost 0360	
397 471	DAPS-0030/S0015	397 476	DAPS-0360/S0180
Velikost 0060		Velikost 0480	
397 472	DAPS-0060/S0030	397 477	DAPS-0480/S0240
Velikost 0106		Velikost 0960	
397 473	DAPS-0106/S0053	397 478	DAPS-0960/S0480
Velikost 0180		Velikost 1920	
397 474	DAPS-0180/S0090	397 479	DAPS-1920/S0960


Zasučni pogoni DAPS, enosmerni

Podatkovni list


FESTO


Funkcija



-  - Zasučni kot
0 ... 90°

-  - Velikost
0015 ... 0960

-  - Servisiranje
Velikost 0120 ... 0960

-  - Vrtilni moment
15 ... 960 Nm

Kompleti obrabnih delov
→ 7 / 1.2-19



Splošni tehnični podatki		
Velikost	0015 ... 0180	0240 ... 0960
Pnevmatični priključek	G $\frac{1}{8}$	G $\frac{1}{4}$
Konstrukcija	Kinematika jarma, enosmerna	
Vgradna lega	poljubna	
Zasučni kot [°]	90	
Območje nastavljanja končne lege pri 90° [°]	±5	
Smer zapiranja	desno zapiranje	

Pogoji obratovanja in okolice		
Velikost	0015 ... 0960	
Obratovalni tlak ¹⁾ [bar]	1 ... 8,4	
Obratovalni medij	sušen stisnjen zrak, naoljen ali nenaoljen	
Temperatura okolice [°C]	-20 ... +80	
Odpornost proti koroziji KBK ²⁾	3	

1) V odvisnosti od števila vzmeti pri enosmernih zasučnih pogonih dobimo odstopajoče minimalne obratovalne tlake.

2) Razred odpornosti proti koroziji 3 po Festo standardu 940 070

Deli z močno korozijsko obremenitvijo. Vidni deli na zunanji strani v neposrednem stiku z običajno industrijsko atmosfero oz. mediji, npr. topila in čistila, s preprostimi funkcionalnimi zahtevami za površine.

Poraba zraka [l/cikel] pri 6 bar			
Velikost		Velikost	
DAPS-0015	0,36	DAPS-0180	4,32
DAPS-0030	0,72	DAPS-0240	6
DAPS-0053	1,08	DAPS-0480	12
DAPS-0090	2,16	DAPS-0960	24
DAPS-0120	3		

Mase [g]			
Velikost		Velikost	
DAPS-0015	1 300	DAPS-0180	8 700
DAPS-0030	2 200	DAPS-0240	11 000
DAPS-0053	3 200	DAPS-0480	23 300
DAPS-0090	5 400	DAPS-0960	41 400
DAPS-0120	6 900		

Materiali	
Zasučni pogoni	
Ohišje	Al zlitina za kovanje
Pokrov	Al zlitina za kovanje
Gred	jeklo, nerjavno
Vijaki na zunanji strani	jeklo, nerjavno
Tesnila	nitrikkavčuk

Zasučni pogoni DAPS, enosmerni

Podatkovni list

FESTO

Dejanski vrtilni moment [Nm] v odvisnosti od obratovalnega tlaka [bar], sile vzmeti in zasučnega kota [°]																		
Sila vzmeti	Moment vzmeti [Nm]			Obratovalni tlak [bar]														
				2,5			2,8			3			3,5			4,2		
	0°	50°	90°	0°	50°	90°	0°	50°	90°	0°	50°	90°	0°	50°	90°	0°	50°	90°
DAPS-0015																		
1	5,0	3,7	7,5	6,2	2,9	3,7	7,5	3,7	5	8,4	4,2	5,9	10,6	5,6	8,1	13,8	7,4	11,3
2	6,3	4,7	9,4	-	-	-	-	-	-	7,2	3,3	4	9,4	4,7	6,3	12,6	6,5	9,4
3	7,5	5,6	11,3	-	-	-	-	-	-	-	-	-	8,2	3,7	4,4	11,3	5,6	7,5
4	10,0	7,5	15	-	-	-	-	-	-	-	-	-	-	-	-	-	-	-
DAPS-0030																		
1	10,0	7,5	15	12,3	5,9	7,3	15	7,5	10	16,8	8,6	11,8	21,3	11,3	16,3	27,5	15	22,5
2	12,5	9,4	18,8	-	-	-	-	-	-	14,3	6,7	8	18,8	9,4	12,5	25,1	13,2	18,8
3	15,0	11,3	22,5	-	-	-	-	-	-	-	-	-	16,3	7,5	8,8	22,5	11,3	15
4	20,0	15	30	-	-	-	-	-	-	-	-	-	-	-	-	-	-	-
DAPS-0053																		
1	17,5	13	26,5	21,8	10,2	12,8	26,5	13	17,5	29,6	14,9	20,6	37,5	19,5	28,5	48,5	26	39,5
2	22	16,5	33	-	-	-	-	-	-	25,1	11,8	14,1	33	16,5	22	44	23,1	33
3	26	19,5	40	-	-	-	-	-	-	-	-	-	29	13	15	40	19,5	26
4	35	26	53	-	-	-	-	-	-	-	-	-	-	-	-	-	-	-
DAPS-0090																		
1	30	22,5	45	37	17,7	22	45	22,5	30	50,4	25,7	35,4	63,8	33,8	48,8	82,5	45	67,5
2	37,5	28,1	56,3	-	-	-	-	-	-	42,9	20,1	24,1	56,3	28,1	37,5	75,1	39,4	56,3
3	45	33,9	67,5	-	-	-	-	-	-	-	-	-	48,8	22,6	26,3	67,5	33,9	45
4	60	45	90	-	-	-	-	-	-	-	-	-	-	-	-	-	-	-
DAPS-0120																		
1	40	30	60	49,3	23,6	29,3	60	30	40	67,1	34,3	47,1	85	45	65	110	60	90
2	50	37,5	75	-	-	-	-	-	-	57,1	26,8	32,1	75	37,5	50	100	52,5	75
3	60	45	90	-	-	-	-	-	-	-	-	-	65	30	35	90	45	60
4	80	60	120	-	-	-	-	-	-	-	-	-	-	-	-	-	-	-
DAPS-0180																		
1	60	45	90	73,9	35,4	43,9	90	45	60	100,7	51,4	70,7	127,5	67,5	97,5	165	90	135
2	75	56,3	112,5	-	-	-	-	-	-	85,7	40,2	48,2	112,5	56,3	75	150	78,8	112,5
3	90	67,5	135	-	-	-	-	-	-	-	-	-	97,5	45	52,5	135	67,5	90
4	120	90	180	-	-	-	-	-	-	-	-	-	-	-	-	-	-	-
DAPS-0240																		
1	80	60	120	98,6	47,1	58,6	120	60	80	134,3	68,6	94,3	170	90	130	220	120	180
2	100	75	150	-	-	-	-	-	-	114,3	53,6	64,3	150	75	100	200	105	105
3	120	90	180	-	-	-	-	-	-	-	-	-	130	60	70	180	90	120
4	160	120	240	-	-	-	-	-	-	-	-	-	-	-	-	-	-	-
DAPS-0480																		
1	160	120	240	197,1	94,3	117,1	240	120	160	268,6	137,1	188,6	340	180	260	440	240	360
2	200	150	300	-	-	-	-	-	-	228,6	107,1	128,6	300	150	200	400	210	300
3	240	180	360	-	-	-	-	-	-	-	-	-	260	120	140	360	180	240
4	320	240	480	-	-	-	-	-	-	-	-	-	-	-	-	-	-	-
DAPS-0960																		
1	320	240	480	394,3	188,6	234,3	480	240	320	537,1	274,3	377,1	680	360	520	880	480	720
2	400	300	600	-	-	-	-	-	-	457,1	214,3	257,1	600	300	400	800	420	600
3	480	360	720	-	-	-	-	-	-	-	-	-	520	240	280	720	360	480
4	640	480	960	-	-	-	-	-	-	-	-	-	-	-	-	-	-	-

Aktivatorji Zasučni pogoni

1.2

Zasučni pogoni DAPS, enosmerni

Podatkovni list

FESTO

Dejanski vrtilni moment [Nm] v odvisnosti od obratovalnega tlaka [bar], sile vzmeti in zasučnega kota [°]															
Sila vzmeti	Obratovalni tlak [bar]														
	5			5,6			6			7			8		
	0°	50°	90°	0°	50°	90°	0°	50°	90°	0°	50°	90°	0°	50°	90°
DAPS-0015															
1	-			-			-			-			-		
2	16,1	8,7	13	18,8	10,3	15,7	-			-			-		
3	14,9	7,7	11,1	17,6	9,3	13,8	19,4	10,4	15,6	23,8	13,1	20	28,3	15,7	24,5
4	12,3	5,9	7,3	15	7,5	10	16,8	8,6	11,8	21,3	11,3	16,3	25,7	13,9	20,7
DAPS-0030															
1	-			-			-			-			-		
2	32,2	17,5	25,9	37,6	20,7	31,3	-			-			-		
3	29,6	15,6	22,1	35	18,8	27,5	38,6	21	31,1	47,5	26,4	40	56,4	31,7	48,9
4	24,6	11,8	14,6	30	15	20	33,6	17,1	23,6	42,5	22,5	32,5	51,4	27,9	41,4
DAPS-0053															
1	-			-			-			-			-		
2	56,6	30,6	45,6	66	36,3	55	-			-			-		
3	52,6	26,9	38,6	62	32,5	48	68,3	36,2	54,3	84	45,5	70	99,7	54,8	85,7
4	43,6	20,4	25,6	53	26	35	59,3	29,7	41,3	75	39	57	90	48,3	72,7
DAPS-0090															
1	-			-			-			-			-		
2	96,5	52,2	77,7	112,6	61,9	93,8	-			-			-		
3	88,9	46,8	66,4	105	56,5	82,5	115,7	63	93,2	142,5	79,1	120	169,3	95,2	146,8
4	73,9	35,4	43,9	90	45	60	100,7	51,4	70,7	127,5	67,5	97,5	154,3	83,6	124,3
DAPS-0120															
1	-			-			-			-			-		
2	128,6	69,6	130,6	150	82,5	125	-			-			-		
3	118,6	62,1	88,6	140	75	110	154,3	83,6	124,3	190	105	160	225,7	126,4	195,7
4	86,7	40	46,7	106,7	52	66,7	120	60	80	153,3	80	113,3	186,7	100	146,7
DAPS-0180															
1	-			-			-			-			-		
2	192,9	104,5	155,4	225	123,8	187,5	-			-			-		
3	177,9	93,2	132,9	210	112,5	165	231,4	125,4	186,4	285	157,5	240	338,6	189,6	293,6
4	147,9	70,7	87,9	180	90	120	201,4	102,9	141,4	255	135	195	308,6	167,6	284,6
DAPS-0240															
1	-			-			-			-			-		
2	257,1	139,3	207,1	300	165	250	-			-			-		
3	237,1	124,3	177,1	280	150	220	308,6	167,1	248,6	380	210	320	451,4	252,9	391,4
4	197,1	94,3	117,1	240	120	160	268,6	137,1	188,6	340	180	260	411,4	222,9	331,4
DAPS-0480															
1	-			-			-			-			-		
2	514,3	278,6	414,3	600	330	500	-			-			-		
3	474,3	248,6	354,3	560	300	440	617,1	334,3	497,1	760	420	640	902,9	505,7	782,9
4	394,3	118,6	234,3	480	240	320	537,1	274,3	377,1	680	360	250	822,9	445,7	662,9
DAPS-0960															
1	-			-			-			-			-		
2	1028,6	557,1	828,6	1 200	660	1000	-			-			-		
3	948,6	497,1	708,6	1 120	600	880	1 234,3	668,6	994,3	1 520	840	1 280	1 805,7	1 011,4	1 565,7
4	788,6	377,1	468,6	960	480	640	1 074,3	548,6	754,3	1 360	720	1 040	1 645,7	891,4	1 325,7

Vrtilni moment za velikost pri 5,6 bar in zasučnem kotu 0°

Zasučni pogoni DAPS, enosmerni

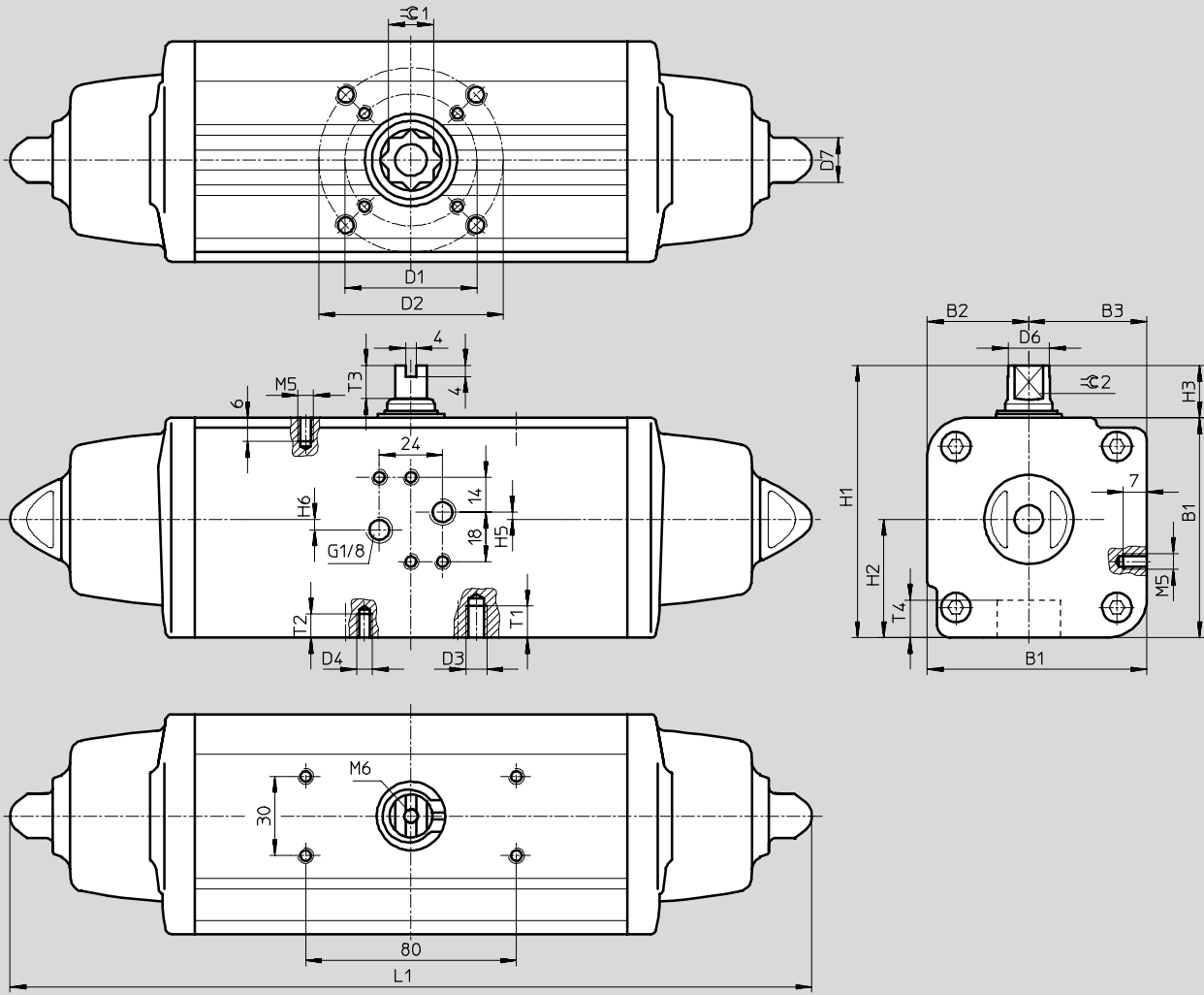
Podatkovni list

FESTO

Dimenzije

Prenos CAD-datotek → www.festo.com/de/engineering

Velikost 0015 ... 0180



Aktivatorji
Zasučni pogoni

1.2

Zasučni pogoni DAPS, enosmerni

Podatkovni list

FESTO

Velikost	B1	B2	B3	D1 ∅	D2 ∅	D3	D4	D6 ∅	D7 ∅	H1	H2
DAPS-0015-...-F03	59,2	27,7	31,5	36	-	-	M5	10,9	13	79,2	31,5
DAPS-0015-...-F04				42			M5				
DAPS-0030-...-F04	70,4	32,7	37,7	42	-	-	M5	14,5	13	90,4	37,7
DAPS-0030-...-F05				50			M6				
DAPS-0053-...-F0507	83,3	38,5	44,8	50	70	M8	M6	16,2	17	103,3	44,8
DAPS-0090-...-F0710	107,5	51	56,5	70	102	M10	M8	20,2	22	137,5	56,5
DAPS-0120-...-F0710	111,1	51	60,1	70	102	M10	M8	22,5	22	141,1	60,1
DAPS-0180-...-F0710	118	56	62	70	102	M10	M8	25,5	22	148	62

Velikost	H3	H5	H6	L1	T1	T2	T3	T4	⊕ 1	⊕ 2
DAPS-0015-...-F03	20	0,8	3,2	233,3	-	8	10	13,2	11	9
DAPS-0015-...-F04						8				
DAPS-0030-...-F04	20	-	4	259	-	8	13	16,5	14	10
DAPS-0030-...-F05						9				
DAPS-0053-...-F0507	20	-	4	303,5	9	12	13	19,3	17	12
DAPS-0090-...-F0710	30	-	4	393,7	12	15	16	24,8	22	15
DAPS-0120-...-F0710	30	-	4	409,6	12	15	17	24,8	22	15
DAPS-0180-...-F0710	30	-	4	474	12	15	19	24,3	22	19

Aktivatorji
Zasučni pogoni

1.2

Zasučni pogoni DAPS, enosmerni

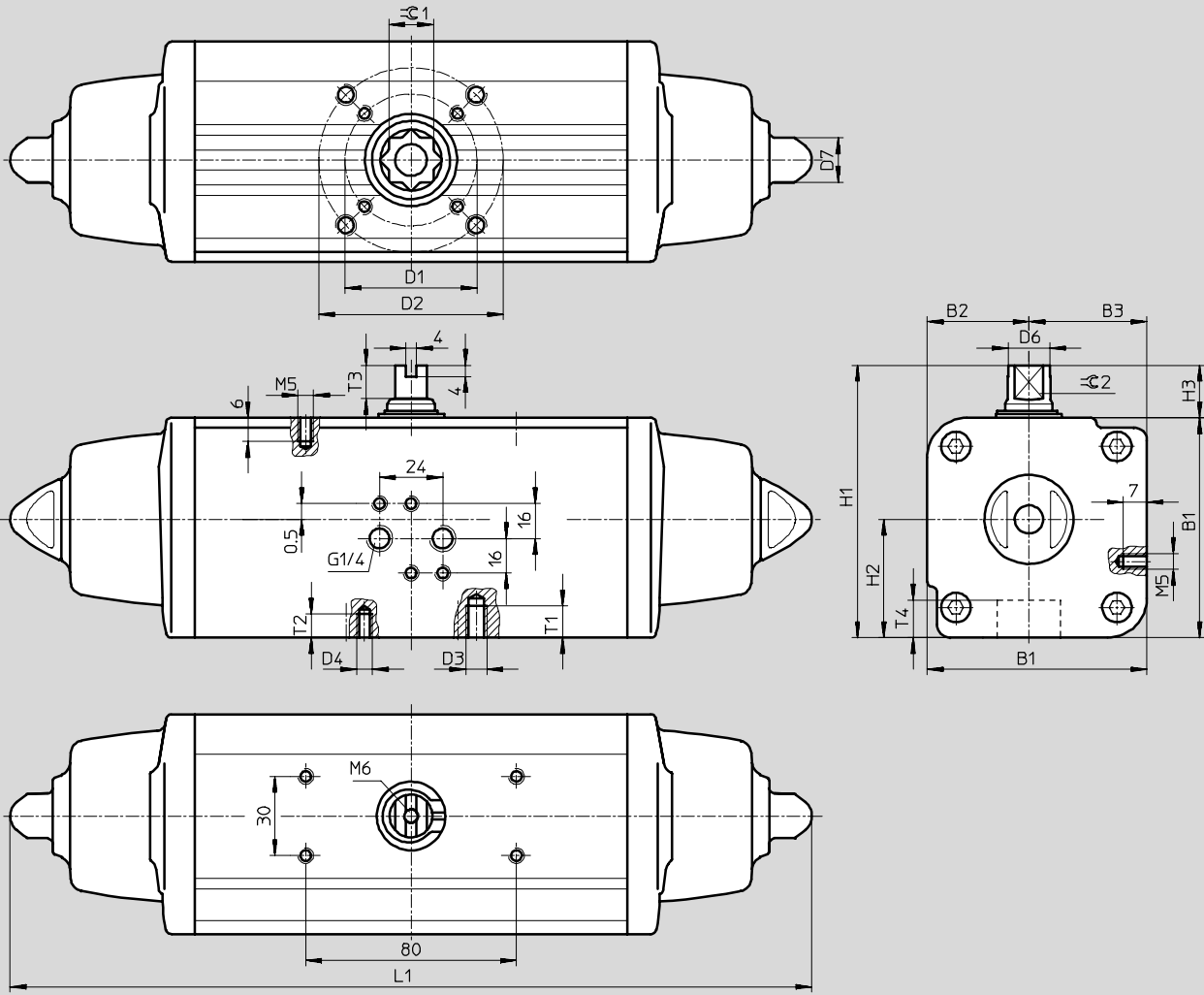
Podatkovni list

FESTO

Dimenzije

Prenos CAD-datotek → www.festo.com/de/engineering

Velikost 0240 ... 0960



Velikost	B1	B2	B3	D1 ∅	D2 ∅	D3	D4	D6 ∅	D7 ∅	H1
DAPS-0240-...-F1012	134,9	62	72,9	102	125	M12	M10	29	27	164,9
DAPS-0480-...-F12	168	74,5	93,5	125	-	-	M12	36,5	27	198
DAPS-0480-...-F14				140			M16			
DAPS-0960-...-F14	207,7	93	114,7	140	-	-	M16	46	36	237,7
DAPS-0960-...-F16				165			M20			

Velikost	H2	H3	L1	T1	T2	T3	T4	∅C1	∅C2
DAPS-0240-...-F1012	72,9	30	520,5	15	18	19	29,5	27	19
DAPS-0480-...-F12	93,5	30	648,2	-	18	19,5	38,5	36	24
DAPS-0480-...-F14					24				
DAPS-0960-...-F14	114,7	30	828	-	24	18,5	48,5	46	32
DAPS-0960-...-F16					30				

Zasučni pogoni DAPS, enosmerni

Podatkovni list

FESTO

Podatki za naročanje		Št. dela Tip		Št. dela Tip	
Velikost 0015		Velikost 0180		Velikost 0180	
533 427	DAPS-0015-090-RS1-F03	533 447	DAPS-0180-090-RS1-F0710	533 447	DAPS-0180-090-RS1-F0710
533 480	DAPS-0015-090-RS1-F04	533 448	DAPS-0180-090-RS2-F0710	533 448	DAPS-0180-090-RS2-F0710
533 428	DAPS-0015-090-RS2-F03	533 449	DAPS-0180-090-RS3-F0710	533 449	DAPS-0180-090-RS3-F0710
533 481	DAPS-0015-090-RS2-F04	533 450	DAPS-0180-090-RS4-F0710	533 450	DAPS-0180-090-RS4-F0710
533 429	DAPS-0015-090-RS3-F03				
533 482	DAPS-0015-090-RS3-F04	Velikost 0240		Velikost 0240	
533 430	DAPS-0015-090-RS4-F03	533 451	DAPS-0240-090-RS1-F1012	533 451	DAPS-0240-090-RS1-F1012
533 483	DAPS-0015-090-RS4-F04	533 452	DAPS-0240-090-RS2-F1012	533 452	DAPS-0240-090-RS2-F1012
		533 453	DAPS-0240-090-RS3-F1012	533 453	DAPS-0240-090-RS3-F1012
Velikost 0030		533 454	DAPS-0240-090-RS4-F1012	533 454	DAPS-0240-090-RS4-F1012
533 431	DAPS-0030-090-RS1-F04	Velikost 0480		Velikost 0480	
533 484	DAPS-0030-090-RS1-F05	533 455	DAPS-0480-090-RS1-F12	533 455	DAPS-0480-090-RS1-F12
533 432	DAPS-0030-090-RS2-F04	533 488	DAPS-0480-090-RS1-F14	533 488	DAPS-0480-090-RS1-F14
533 485	DAPS-0030-090-RS2-F05	533 456	DAPS-0480-090-RS2-F12	533 456	DAPS-0480-090-RS2-F12
533 433	DAPS-0030-090-RS3-F04	533 489	DAPS-0480-090-RS2-F14	533 489	DAPS-0480-090-RS2-F14
533 486	DAPS-0030-090-RS3-F05	533 457	DAPS-0480-090-RS3-F12	533 457	DAPS-0480-090-RS3-F12
533 434	DAPS-0030-090-RS4-F04	533 490	DAPS-0480-090-RS3-F14	533 490	DAPS-0480-090-RS3-F14
533 487	DAPS-0030-090-RS4-F05	533 458	DAPS-0480-090-RS4-F12	533 458	DAPS-0480-090-RS4-F12
		533 491	DAPS-0480-090-RS4-F14	533 491	DAPS-0480-090-RS4-F14
Velikost 0053		Velikost 0960		Velikost 0960	
533 435	DAPS-0053-090-RS1-F0507	533 459	DAPS-0960-090-RS1-F14	533 459	DAPS-0960-090-RS1-F14
533 436	DAPS-0053-090-RS2-F0507	533 492	DAPS-0960-090-RS1-F16	533 492	DAPS-0960-090-RS1-F16
533 437	DAPS-0053-090-RS3-F0507	533 460	DAPS-0960-090-RS2-F14	533 460	DAPS-0960-090-RS2-F14
533 438	DAPS-0053-090-RS4-F0507	533 493	DAPS-0960-090-RS2-F16	533 493	DAPS-0960-090-RS2-F16
		533 461	DAPS-0960-090-RS3-F14	533 461	DAPS-0960-090-RS3-F14
Velikost 0090		533 494	DAPS-0960-090-RS3-F16	533 494	DAPS-0960-090-RS3-F16
533 439	DAPS-0090-090-RS1-F0710	533 462	DAPS-0960-090-RS4-F14	533 462	DAPS-0960-090-RS4-F14
533 440	DAPS-0090-090-RS2-F0710	533 495	DAPS-0960-090-RS4-F16	533 495	DAPS-0960-090-RS4-F16
533 441	DAPS-0090-090-RS3-F0710				
533 442	DAPS-0090-090-RS4-F0710				
Velikost 0120					
533 443	DAPS-0120-090-RS1-F0710				
533 444	DAPS-0120-090-RS2-F0710				
533 445	DAPS-0120-090-RS3-F0710				
533 446	DAPS-0120-090-RS4-F0710				

Podatki za naročanje – kompleti obrabnih delov		Št. dela Tip		Št. dela Tip	
Velikost 0015		Velikost 0180		Velikost 0180	
397 471	DAPS-0030/S0015	397 476	DAPS-0360/S0180	397 476	DAPS-0360/S0180
Velikost 0030		Velikost 0240		Velikost 0240	
397 472	DAPS-0060/S0030	397 477	DAPS-0480/S0240	397 477	DAPS-0480/S0240
Velikost 0053		Velikost 0480		Velikost 0480	
397 473	DAPS-0106/S0053	397 478	DAPS-0960/S0480	397 478	DAPS-0960/S0480
Velikost 0090		Velikost 0960		Velikost 0960	
397 474	DAPS-0180/S0090	397 479	DAPS-1920/S0960	397 479	DAPS-1920/S0960
Velikost 0120					
397 475	DAPS-0240/S0120				