

Пропорциональный регулятор давления VPPM

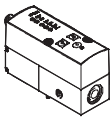
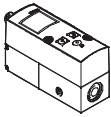
FESTO



- Трубный или стыковой монтаж
- Батарейный монтаж
- Разные диапазоны давления
- Индивидуальная настройка диапазона давления
- Задание уставки аналоговым сигналом по напряжению или по току
- Модуль задания уставок (опция)
- Присоединение G¹/₈, G¹/₄, G¹/₂

Пропорциональный регулятор давления VPPM

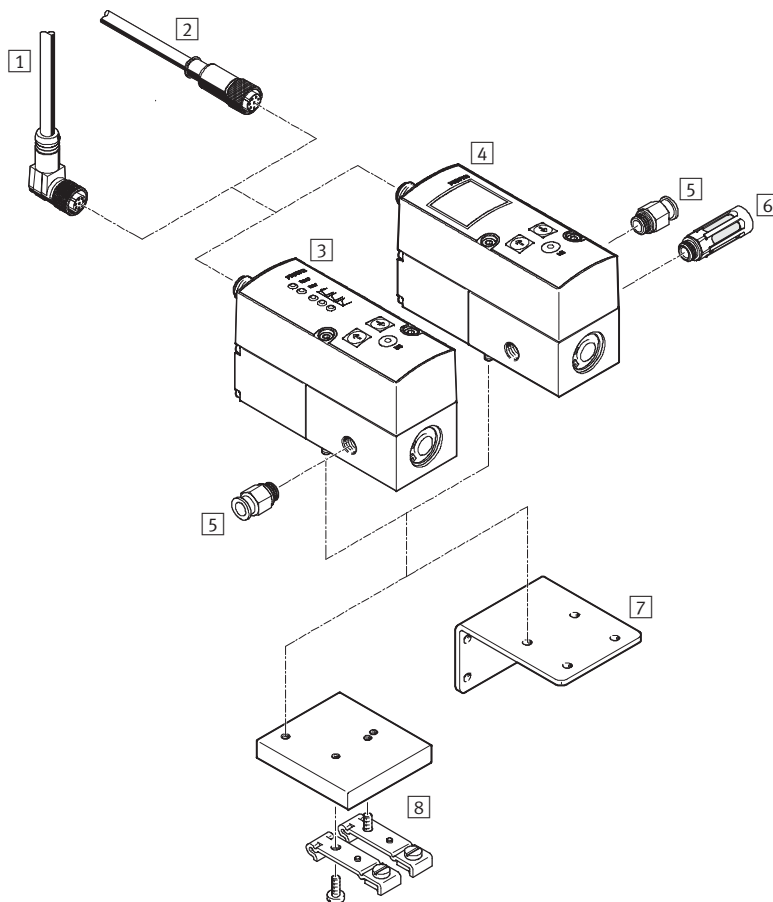
Обзор продукции

Функция	Конструкция	Тип	Пневматические подключения каналов 1, 2, 3	Номинальн. размер подача/выхл. [мм]	Диапазон давления [бар]	Диапазон сигнала уставки		→ Стр.
						по напряжению 0 ... 10 В	по току 4 ... 20 мА	
Регулятор давления	Со светодиодами							
		Мембранный регулятор с пилотным управлением	G $\frac{1}{8}$	6/4,5	0,02 ... 2 0,06 ... 6 0,1 ... 10	■	■	2 / 6.3-6
		стыковая плита	6/4,5	0,02 ... 2 0,06 ... 6 0,1 ... 10	■	■		
	С ЖК дисплеем							
	Мембранный регулятор с пилотным управлением	G $\frac{1}{8}$	6/4,5	0,02 ... 2 0,06 ... 6 0,1 ... 10	■	■	2 / 6.3-6	
	стыковая плита	6/4,5	0,02 ... 2 0,06 ... 6 0,1 ... 10	■	■			

Пропорциональный регулятор давления VPPM

Обзор принадлежностей

Трубный монтаж

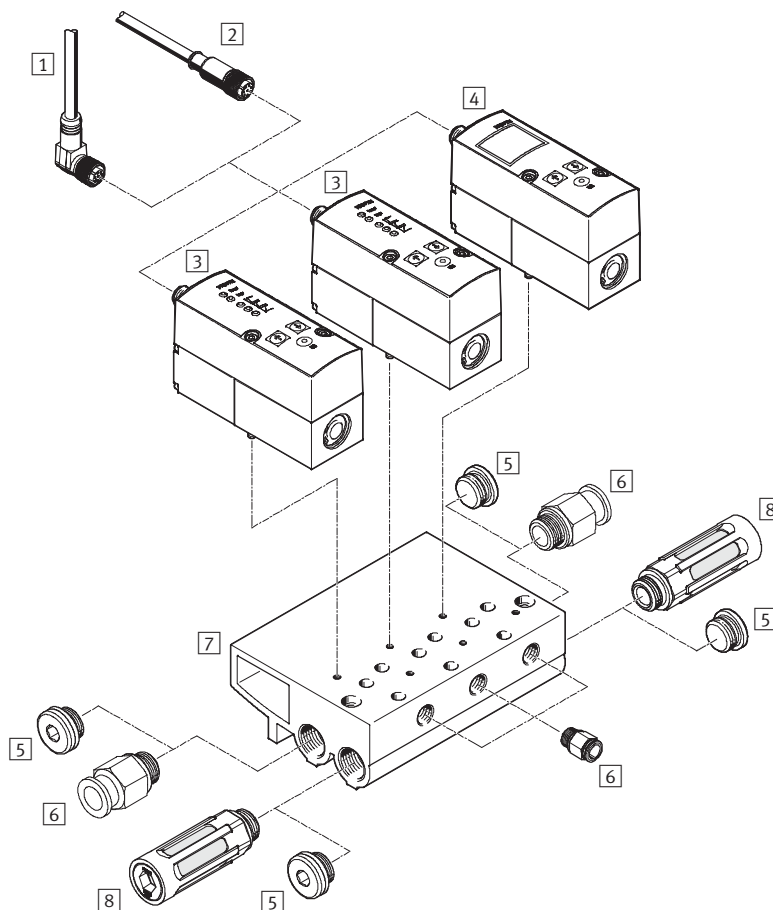


Принадлежность	Описание	→ Стр.
1	Штекерная розетка с кабелем, угловая NEBU-M12W8-...	2 / 6.3-16
2	Штекерная розетка с кабелем, прямая SIM-M12-8GD-...	2 / 6.3-16
3	Пропорциональный регулятор давления VPPM	2 / 6.3-6
4	Пропорциональный регулятор давления VPPM	2 / 6.3-6
5	Цанговый штуцер QS	Том 3
6	Глушитель	Том 3
7	Уголок VAME-P1-A	2 / 6.3-15
8	Крепление на рейку VAME-P1-T	2 / 6.3-14

Пропорциональный регулятор давления VPPM

Обзор принадлежностей

Стыковой монтаж



Принадлежность	Описание	→ Стр.
1	Штекерная розетка с кабелем, угловая NEBU-M12W8-...	2 / 6.3-16
2	Штекерная розетка с кабелем, прямая SIM-M12-8GD-...	2 / 6.3-16
3	Пропорциональный регулятор давления VPPM	Вариант со светодиодами 2 / 6.3-6
4	Пропорциональный регулятор давления VPPM	Вариант с ЖК дисплеем 2 / 6.3-6
5	Пробка-заглушка В	— Том 3
6	Цанговый штуцер QS	— для подключения шлангов сжатого воздуха Том 3
7	Коллекторная плита VABM	— 2 / 6.3-14
8	Глушитель	— для установки в выхлопном канале Том 3

Пропорциональный регулятор давления VPPM

Система обозначения

		V	PPM	-	6	L		-	L	-	1	-	G18	-	0L	6H	-	V1	N	-	S1	-	
Тип		VPPM	Пропорциональный регулятор давления																				
Номинальный размер		6	6 мм																				
Тип монтажа		L	Резьбовой																				
		F	Стыковой																				
Положение монтажа		Свободное																					
Класс по динамике		L Низкий																					
Функция		1	3/2-распределитель, нормально закрытый																				
Пневматическое подключение		G18	Резьба G1/8																				
		F	Стыковая поверхность/плита																				
Нижний предел регулировки давления		0L	0 бар																				
Верхний предел регулировки давления		2H	2 бар																				
		6H	6 бар																				
		10H	10 бар																				
Сигнал управления		V1	0 ... 10 В																				
		A4	4 ... 20 мА																				
Переключение на выходе		N	NPN																				
Погрешность		2% (стандарт)																					
		S1	1%																				
Индикация		Светодиоды (стандарт)																					
		C1	с ЖК дисплеем																				

Пропорциональный регулятор давления VPPM

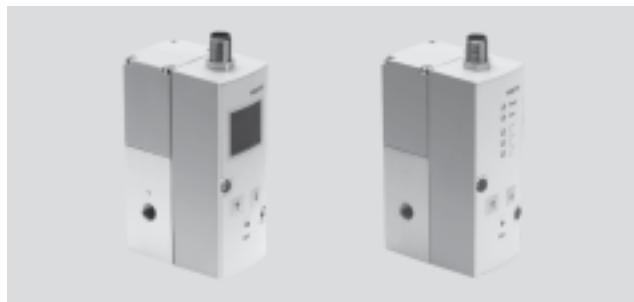
FESTO

Технические характеристики

- Расход
380 ... 1200 л/мин
- Напряжение
21,6 ... 26,4 В DC
- Диапазон давления
0,02 ... 10 бар

Варианты

- Задание уставки аналоговым сигналом по напряжению 0...10 В
- Задание уставки аналоговым сигналом по току 4...20 мА



Основные технические характеристики

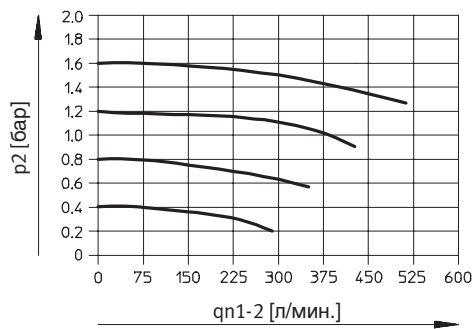
Пневматическое подключение к каналам 1 и 2		G1/8	Стыковая плита
Конструкция		мембранный регулятор с пилотным управлением	
Принцип уплотнения		упругое	
Сигнал управления		электрический	
Тип управления		пилотное через 2/2-распределитель	
Тип монтажа		через сквозные отверстия, с принадлежностями	
Положение монтажа		любое	
Номинальный размер	подача	[мм]	6
	выхлоп	[мм]	4,5
Номинальный расход	[л/мин]	→ График	
Вес	[г]	400	

Пропорциональные клапаны
Пропорциональные регуляторы давления

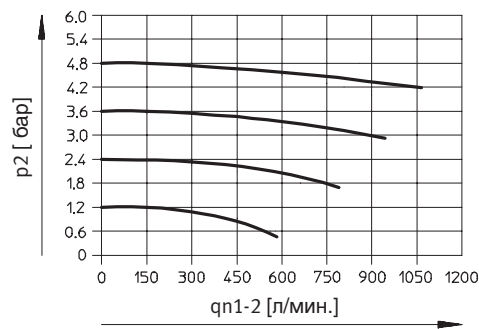
6.3

Расход qn как функция давления на выходе p2

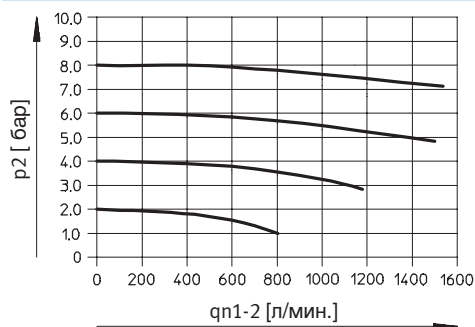
VPPM-6L-...-0L2H-... (2 бар)



VPPM-6L-...-0L6H-... (6 бар)



VPPM-6L-...-0L10H-... (10 бар)



Пропорциональный регулятор давления VPPM

Технические характеристики




Электрические данные		
Электрическое подключение	Круглый штекер M12, 8-пол.	
Рабочее напряжение [В DC]	21,6 ... 26,4	
Остаточная пульсация	10 %	
Макс. потребление мощности [Вт]	7	
Сигнал управления	по напряжению [В DC]	0 ... 10
	по току [мА]	4 ... 20
Защита от короткого замыкания	для всех электрических присоединений	
Защита от смены полярности	для всех электрических присоединений	
Класс защиты	IP65	
СЕ-сертификация	Одобрено EU в соответствии с 89/336/EWG (EMV)	

Условия рабочей и окружающей среды			
Диапазоны давлений [бар]	0,02 ... 2	0,06 ... 6	0,1 ... 10
Рабочая среда	Фильтрованный сжатый воздух без масла (степень фильтрации 40 мкм), нейтральные газы		
Давление на входе 1 [бар]	0 ... 4 ²⁾	0 ... 8 ²⁾	0 ... 11 ²⁾
Макс. гистерезис по давлению [мбар]	10	30	50
Линейная погрешность (FS=полный диапазон) [%]	1		
Стабильность повторяемости FS [%]	0,5		
Окружающая температура [°C]	0 ... 60		
Температура среды [°C]	10 ... 50		
Класс стойкости к коррозии [КВК]	2 ¹⁾		

1) Класс стойкости к коррозии по стандарту Festo 94 0 070

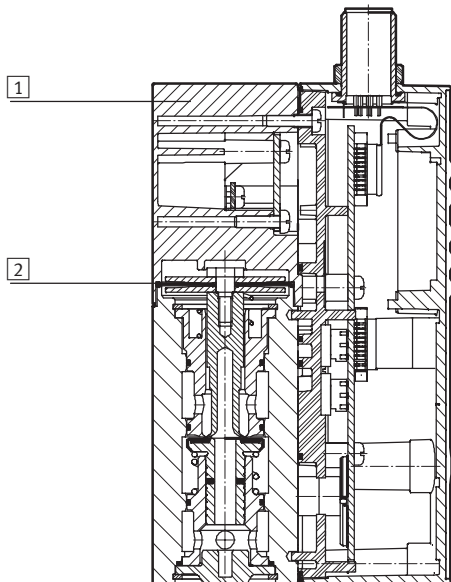
·

2) Давление на входе p1 должно быть выше выходного p2 минимум на 1 бар

 Примечание
При обрыве кабеля питания выходное давление не регулируется.

Разрез

Продольный разрез



1	Корпус	Отливка из алюминиевого сплава
2	Мембрана	Нитриловая резина

Пропорциональный регулятор давления VPPM

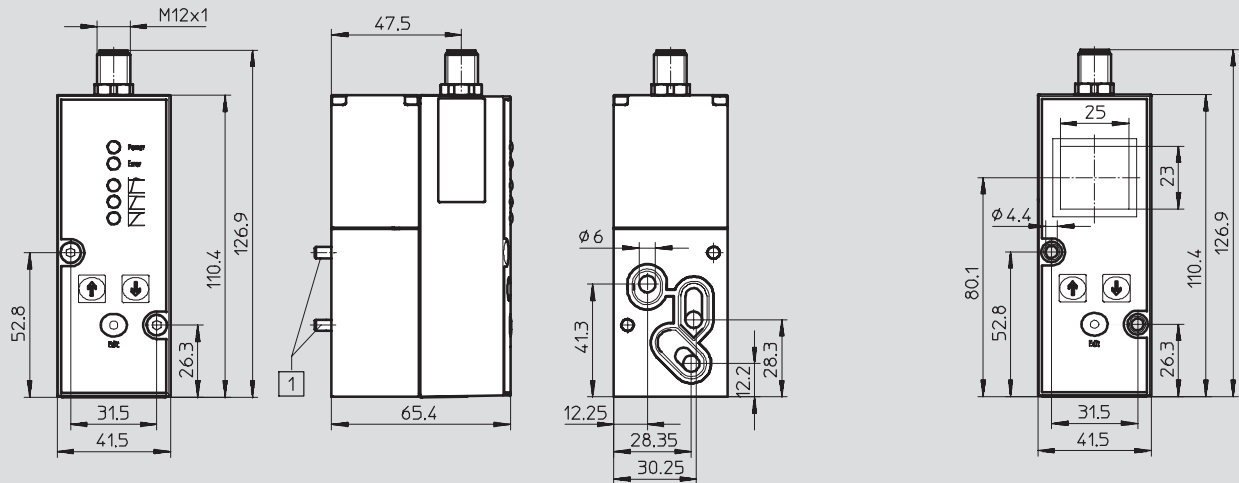
Технические характеристики

Размеры

Загрузка CAD-данных → www.festo.com/de/engineering

VPPM-6F со светодиодами

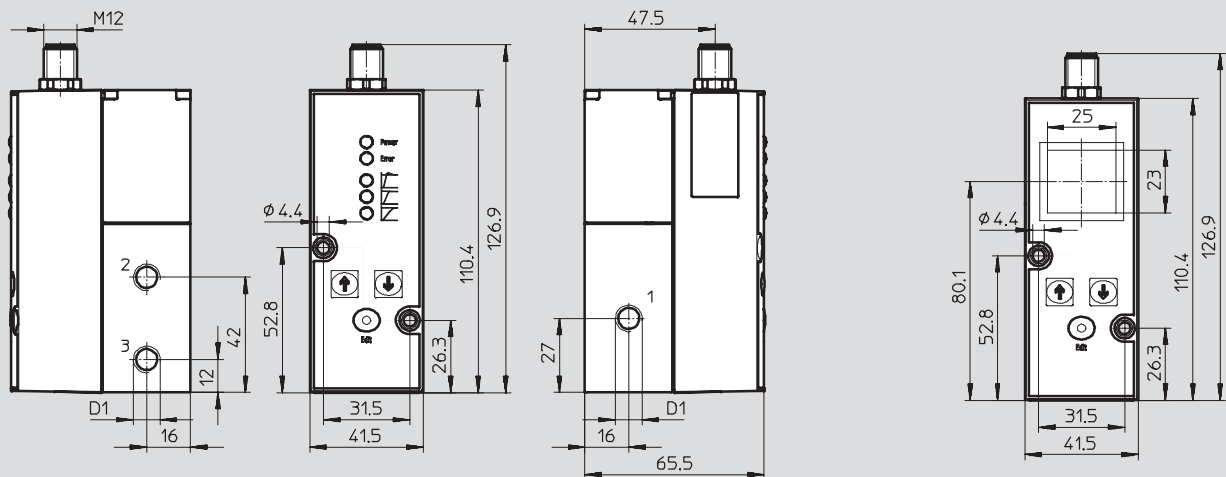
с ЖК дисплеем



1 Винт M5x65

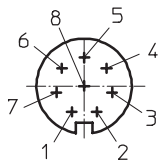
VPPM-6L со светодиодами

с ЖК дисплеем



D1 = G1/8

M12 – Назначение контактов




- 1 Дискретный вход S1
- 2 24 В DC
- 3 Ном. значение -
- 4 Ном. значение +
- 5 Дискретный вход S2
- 6 Аналоговый выход
- 7 Земля
- 8 Дискретный выход

Пропорциональный регулятор давления VPPM

FESTO

Технические характеристики

Данные для заказа					
Пневматич. подключение	Диапазон давлений [бар]	Вариант по напряжению 0 ... 10 В		Вариант по току 4 ... 20 мА	
		Номер	Тип	Номер	Тип
Суммарная точность 2%					
G1/8	0,02 ... 2	542 233	VPPM-6L-L-1-G18-0L2H-V1N	542 236	VPPM-6L-L-1-G18-0L2H-A4N
	0,06 ... 6	542 234	VPPM-6L-L-1-G18-0L6H-V1N	542 237	VPPM-6L-L-1-G18-0L6H-A4N
	0,1 ... 10	542 235	VPPM-6L-L-1-G18-0L10H-V1N	542 238	VPPM-6L-L-1-G18-0L10H-A4N
Стыковая плита	0,02 ... 2	542 245	VPPM-6L-L-1-F-0L2H-V1N	542 248	VPPM-6L-L-1-F-0L2H-A4N
	0,06 ... 6	542 246	VPPM-6L-L-1-F-0L6H-V1N	542 249	VPPM-6L-L-1-F-0L6H-A4N
	0,1 ... 10	542 247	VPPM-6L-L-1-F-0L10H-V1N	542 250	VPPM-6L-L-1-F-0L10H-A4N
Суммарная точность 1%					
G1/8	0,02 ... 2	542 227	VPPM-6L-L-1-G18-0L2H-V1N-S1	542 230	VPPM-6L-L-1-G18-0L2H-A4N-S1
	0,06 ... 6	542 228	VPPM-6L-L-1-G18-0L6H-V1N-S1	542 231	VPPM-6L-L-1-G18-0L6H-A4N-S1
	0,1 ... 10	542 229	VPPM-6L-L-1-G18-0L10H-V1N-S1	542 232	VPPM-6L-L-1-G18-0L10H-A4N-S1
Стыковая плита	0,02 ... 2	542 239	VPPM-6L-L-1-F-0L2H-V1N-S1	542 242	VPPM-6L-L-1-F-0L2H-A4N-S1
	0,06 ... 6	542 240	VPPM-6L-L-1-F-0L6H-V1N-S1	542 243	VPPM-6L-L-1-F-0L6H-A4N-S1
	0,1 ... 10	542 241	VPPM-6L-L-1-F-0L10H-V1N-S1	542 244	VPPM-6L-L-1-F-0L10H-A4N-S1

 Примечание
 Дополнительные варианты можно получить с помощью модульной системы заказа - см. 2/6.3-10

Пропорциональный регулятор давления VPPM

Данные для заказа - Модульная продукция

M Обязательные данные →

Номер для заказа	Конструкция	Номин.размер	Тип монтажа	Динамика	Функция клапана	Присоединение
543 432	VPPM	6	L F	L	1	G18 F
Пример заказа						
543 432	VPPM	- 6	F	- L	- 1	- F

Таблица заказа		Условия	Код	Ввести код
Размер	6			
M Номер для заказа	543 432			
Конструкция	модульный регулятор давления		VPPM	VPPM
Номинальный размер	6		-6	-6
Тип монтажа	Резьбовой	1	L	
	Стыковой	2	F	
Динамика	Низкая		-L	-L
Функция клапана	3/2-регулятор, нормально закрытый		-1	-1
Присоединение	G-резьба G 1/8		-G18	
	Стыковая поверхность/плита		-F	

1 L Только с вариантом G 18 (резьба G1/8)

2 F Только с вариантом F (стыковая плита)

Код заказа для передачи

543 432 VPPM - 6 - L - 1 -

Пропорциональный регулятор давления VPPM

Данные для заказа - Модульная продукция

→ M Обязательные данные				□ O Опции		
Диапазон регулировки давления	Альтернативный нижний предел давления	Альтернативный верхний предел давления	Тип сигнала	Переключение на выходе	Суммарная точность	Индикация
0L2H 0L6H 0L10H	0,1 ... 10L	0,1 ... 10H	V1 A4	P N	S1	C1
-	6,5L	7,1H	- A4	P	- S1	C1

Таблица заказа					
Размер	6	Условия	Код		Ввести код
↓ Диапазон регулировки	0 ... 2 bar		-0L2H		
	0 ... 6 bar		-0L6H		
	0 ... 10 bar		-0L10H		
M Альтернативный нижний предел давления	0,1 ... 10 bar	3	-...L		
	Альтернативный верхний предел давления	0,1 ... 10 bar	4	...H	
Тип сигнала уставки	по напряжению (стандарт 0 ... 10 В)		-V1		
	по току (стандарт 4 ... 20 мА)		-A4		
Переключение на выходе	PNP		P		
	NPN		N		
O Суммарная точность	1%		-S1		
Индикация	с ЖК дисплеем		C1		

3 ...L Не с вариантами (0L2H, 0L6H, 0L10H).

Нужно еще указать верхний предел диапазона регулировки давления H

4 ...H Не с вариантами (0L2H, 0L6H, 0L10H).

Нужно еще указать нижний предел диапазона регулировки давления L

Код заказа для передачи

- - -

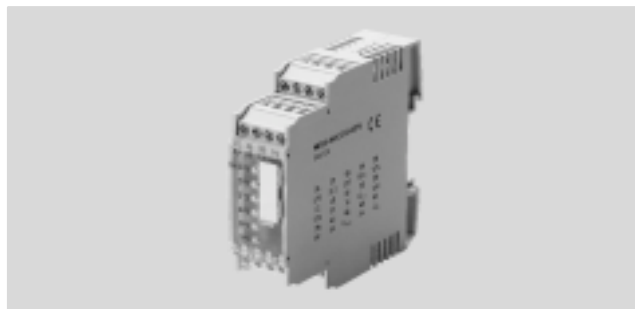
Пропорциональный регулятор давления VPPM

FESTO

Принадлежности – Модуль уставок MPZ

Напряжение
20 ... 30 В пост. тока

- Функция
- Генерирование 6+1 аналоговых значений уставок для пропорциональных регуляторов давления MPPE, MPPEs, VPPM, VPPE и распределителя MPYE
 - Активация цифровым сигналом
 - Регулировка выходного напряжения с помощью винта потенциометра



Основные характеристики

Функция	Дискретно-аналоговая схема с аналоговым выходом		
Тип монтажа	Монтаж на G или H рейке		
Положение монтажа	Любое		
Электрическое присоединение	Клеммная колодка	[мм ²]	2,5
Диапазон рабочего напряжения		[В DC]	20 ... 30
Выходное напряжение		[В DC]	0 ... 10
Выходной ток		[мА]	27
Потребление энергии на 24 В пост. тока		[Вт]	1,5
Настройка питания значения уставки	Напряжение	[В]	10 ... 10,6
	Ток	[мА]	6 ... 6,36
Внешний ввод уставки	Напряжение	[В DC]	0 ... 10
	Потенциометр	[кΩ]	2,5 ... 10
Контроллер уставок	Входное сопротивление	[кΩ]	3
Остаточная пульсация		[%]	Макс. 10
Индикация	Готов		Зеленый светодиод
	Уставка активна		Желтый светодиод
Тип монтажа	На H-рейке		
Положение монтажа	Любое		
Вес продукта		[г]	80

Условия рабочей и окружающей среды

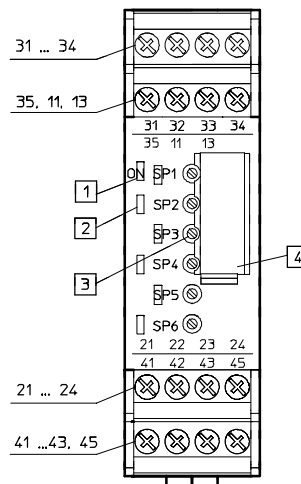
Окружающая температура	[°C]	0 ... 60
Класс защиты по DIN 60 529		IP20
CE символ (декларация соответствия)		В соответствии с директивой EU EMC
Класс стойкости к коррозии ¹⁾		2

1) Класс стойкости 2 по стандарту Festo 940 070
Элементы с умеренной стойкостью к коррозии. Внешние видимые части с предварительным декоративным покрытием находятся в прямом контакте с нормальной промышленной атмосферой и такими средами как охлаждающие и смазывающие жидкости.

Пропорциональный регулятор давления VPRM

Принадлежности – Модуль уставок MPZ

Подключение и элементы управления			
Присоединение			Приоритет
31	Задание уставки 1	SP1	1 (высший)
32	Задание уставки 2	SP2	2
33	Задание уставки 3	SP3	3
34	Задание уставки 4	SP4	4
35	Задание уставки 5	SP5	5
11	Задание уставки 6	SP6	6
13	Пилотный канал	0 В	–
21	Пилотный канал	0 В	–
22	Внешний ввод значения уставки	$U_{w,in}=0...10$ В пост. тока	7 (наинизший)
23	Пилотный канал	10 В пост. тока	–
24	Экранирование	PE	–
41	Пилотный канал	0 В пост. тока	–
42	Выход значения уставки	$U_{w,out}$	–
43	Питание	–	–
45	Питание	+	–

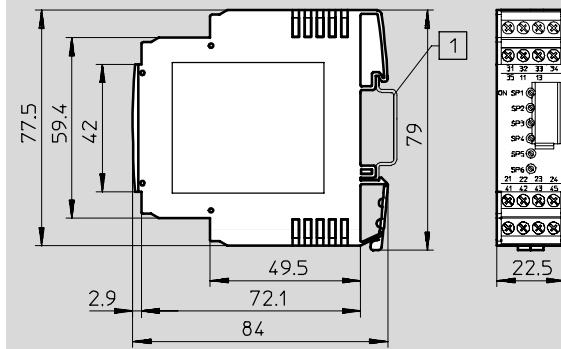


Индикация

- 1 Индикация состояния - зеленый светодиод
- 2 Значение уставки активно (SP1 ... SP6) Желтый светодиод
- 3 Значение уставки потенциометра SP1 ... SP6
- 4 Маркировочная табличка

Размеры

Загрузка CAD данных → www.festo.com/en/engineering



1 Н-рейка по DIN EN 60715

Данные для заказа

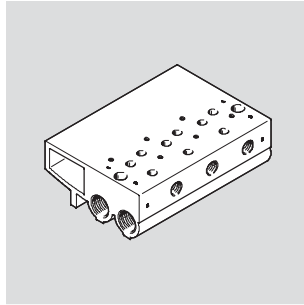
	Описание	Номер заказа	Тип заказа
	Модуль уставок для генерирования 6+1 аналоговых сигналов напряжения	546 224	MPZ-1-24DC-SGH-6-SW

Пропорциональный регулятор давления VPPM

Принадлежности

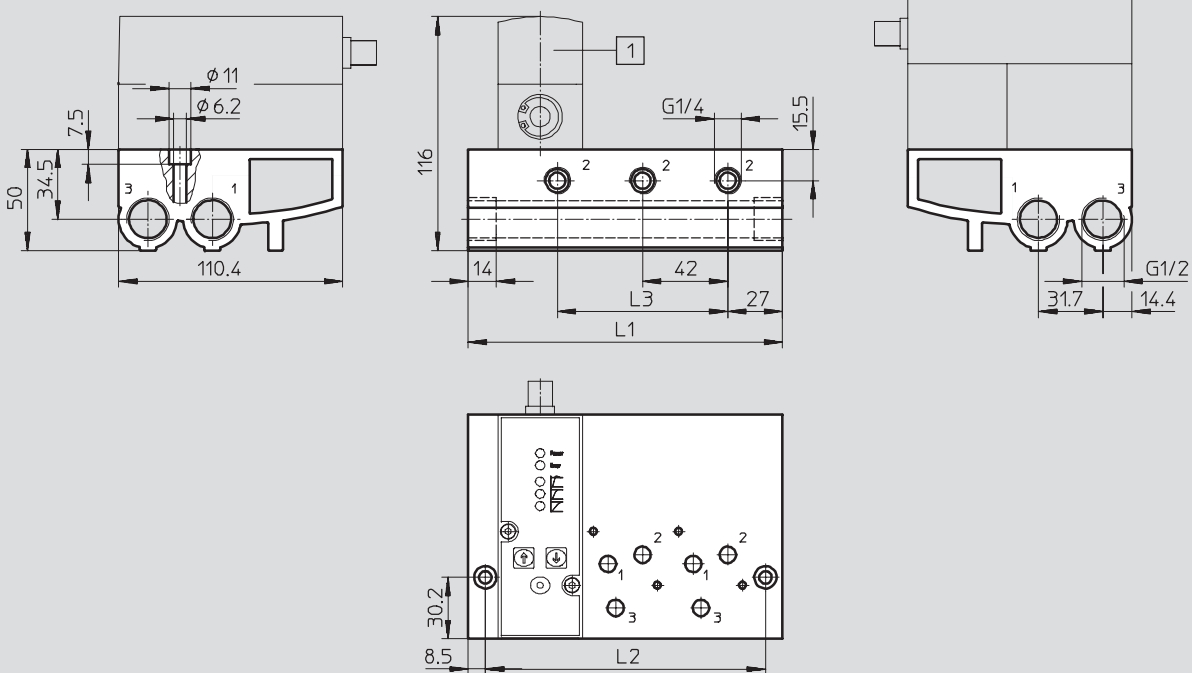
Монтажная плата VABM-P1

Материал:
Алюминий



Размеры

Загрузка CAD данных → www.festo.com/de/engineering



1 Пропорциональный регулятор давления VPPM

Размеры и номера для заказа

Количество мест	L1	L2	L3	Вес [г]	КБК ¹⁾	Номер	Тип
2	113	96	42	900	2	542 252	VABM-P1-SF-G18-2-P3
3	155	138	84	1 230	2	542 253	VABM-P1-SF-G18-3-P3
4	197	180	126	1 565	2	542 254	VABM-P1-SF-G18-4-P3

1) Класс стойкости к коррозии 2 по стандарту Festo 940 070

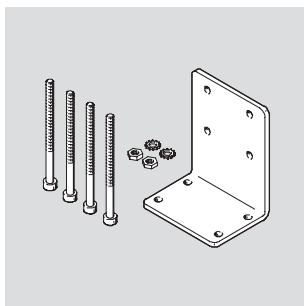
Bauteile mit mäßiger Korrosionsbeanspruchung. Außenliegende sichtbare Teile mit vorrangig dekorativer Anforderung an die Oberfläche, die im direkten Kontakt zur umgebenden industriellen Atmosphäre bzw. Medien, wie Kühl- und Schmierstoffe stehen.

Пропорциональный регулятор давления VPPM

Принадлежности

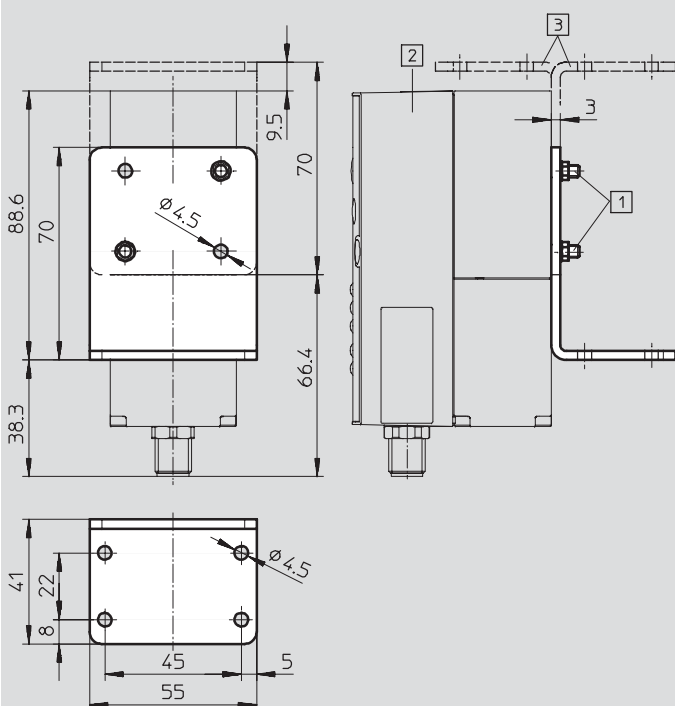
Уголок VAME-P1 -A

Материал:
Алюминий, сталь



Размеры

Загрузка CAD данных → www.festo.com/de/engineering



1 Винт M4

2 Пропорциональный регулятор давления VPPM

3 Возможные положения уголка

Данные для заказа

Вес [г]	КВК ¹⁾	Номер	Тип
71	1	542 251	VAME-P1-A

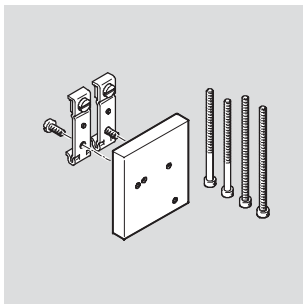
1) Класс стойкости к коррозии 1 по стандарту Festo 940 070
Bauteile mit geringer Korrosionsbeanspruchung. Transport- und Lagerschutz. Teile ohne vorrangig dekorative Anforderung an die Oberfläche z. B. im nicht sichtbaren Innenbereich oder hinter Abdeckungen.

Пропорциональный регулятор давления VPPM

Принадлежности

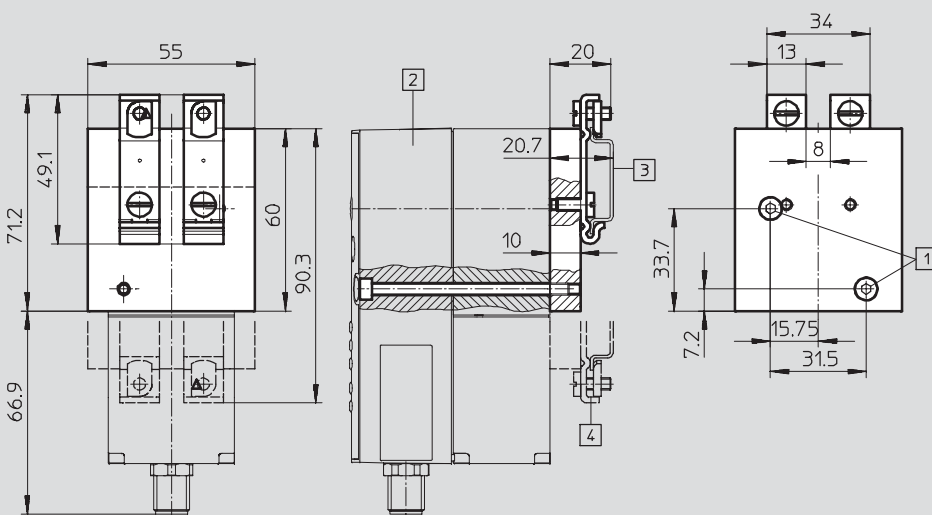
Крепление для Н-рейки VAME-P1-T

Материалы:
Алюминий, сталь



Размеры

Загрузка CAD данных → www.festo.com/de/engineering



1 Винт M4

2 Пропорциональный регулятор давления VPPM

3 Рейка NRH

4 Рейка NRH

Данные для заказа

Вес [г]	КВК ¹⁾	Номер	Тип
150	1	542 255	VAME-P1-T

1) Класс стойкости к коррозии 1 по стандарту Festo 940 070

Bauteile mit geringer Korrosionsbeanspruchung. Transport- und Lagerschutz. Teile ohne vorrangig dekorative Anforderung an die Oberfläche z. B. im nicht sichtbaren Innenbereich oder hinter Abdeckungen.

Данные для заказа

	Описание	Длина кабеля [м]	Номер	Тип
Таблица данных → Том 4				
Штекерная розетка с кабелем				
	прямая, 8-пол, M12	2	525 616	SIM-M12-8GD-2-PU
		5	525 618	SIM-M12-8GD-5-PU
	угловая, 8-пол, M12	2	542 256	NEBU-M12W8-2-N-LE8
		5	542 257	NEBU-M12W8-5-N-LE8