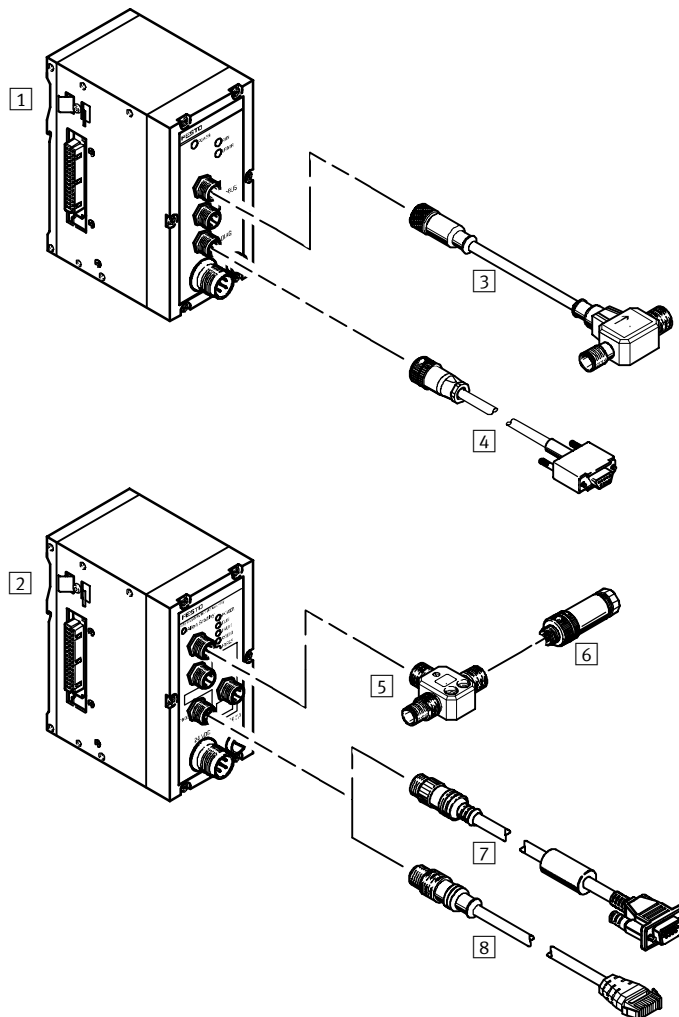


Техника электрических соединений, для интерфейса диагностики

FESTO

Обзор периферии

Интерфейс диагностики для пневмоостровов Тип 03

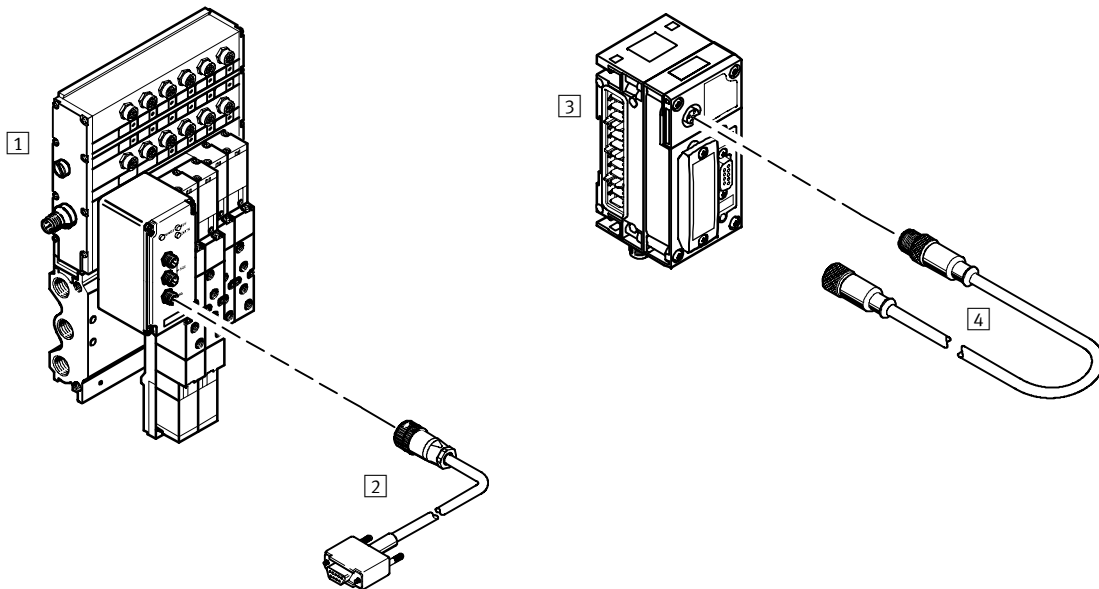


Принадлежности		Краткое описание	→ Стр.
1	ISF3-03	Блок управления, модульная электрическая периферия, для типа 03/04	4 / 4.8-153
2	ISF60-03-DN/ISB60-03	Блок управления, модульная электрическая периферия, для типа 03/04	4 / 4.8-144
3	FB-TA	T-образный адаптер, 3-х полюсный	4 / 5.1-93
4	KDI-SB202-...	Кабель программирования, 4-х полюсный	4 / 5.1-98
5	FB-TA-M12-5POL	T-образный адаптер, 5-и полюсный	4 / 5.1-93
6	SEA-M12-5GS-PG7	Штекер, прямой, 5-полюсный	4 / 5.1-148
7	KDTAM-SB60-...	Кабель программирования, 7-и полюсный	4 / 5.1-98
8	KDI-SB60-...	Кабель программирования, 7-и полюсный	4 / 5.1-98

Техника электрических соединений, для интерфейса диагностики

Обзор периферии

Интерфейс диагностики, распределитель/датчик/пневмоостров тип 02 и Терминал CPX



Принадлежности	Краткое описание	→ Стр.
1 IIFB-02-... VIFB02-...	Распределитель/датчик терминал тип 02 Пневмоостров Тип 02	4 / 2.3-1 4 / 2.3-1
2 KDI-SB202-...	Кабель программирования, 4-полюсный	4 / 5.1-98
3 CPX-FB...	Модуль fieldbus, Терминал CPX	4 / 4.8-1
4 KV-M12-M12-...	Розетка с кабелем для интерфейса диагностики	4 / 5.1-100

Тип кабеля	Пневмоостров					→ Стр.
	Тип 04	Тип 10/12 ¹⁾	Тип 03	Тип 02	Тип 50	
KDI-SB202-BU9	-	■	■	■	-	4 / 5.1-98
KDI-SB60-3-M12	■	■	■	-	-	4 / 5.1-98
KDI-SB60-6.0-M12	■	■	■	-	-	4 / 5.1-98
KDI-SB60-3-10,0-M12	■	■	■	-	-	4 / 5.1-98
KDTAM-SB60-3-M12	■	■	■	-	-	4 / 5.1-98
KDTAM-SB60-6.0-M12	■	■	■	-	-	4 / 5.1-98
KDTAM-SB60-10.0-M12	■	■	■	-	-	4 / 5.1-98
KV-M12-M12-1,5	-	-	-	-	■	4 / 5.1-100
KV-M12-M12-3.5	-	-	-	-	■	4 / 5.1-100

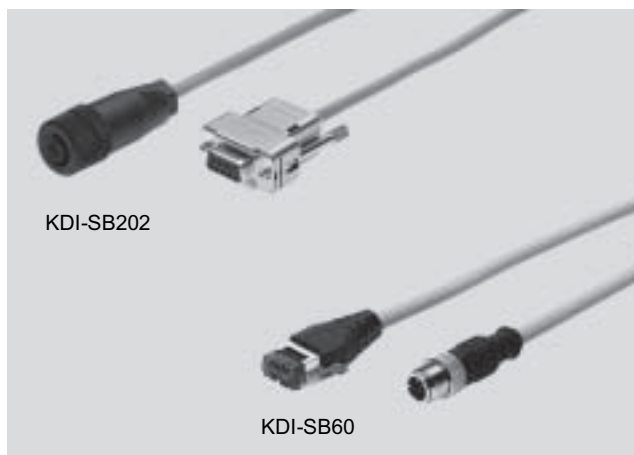
1) Через систему установки (ECP)

Техника электрических соединений, для интерфейса диагностики

FESTO

Технические данные – KDI/KDTAM

- Кабель программирования различного применения
- Предварительно собран с обеих сторон
- Длины кабеля 3 м, 6 м и 10 м



Основные характеристики	
Тип	KDI-.../KDTAM-...
Тип монтажа	Соединительная гайка/резьбовое соединение M12, зажимы/винты 2xM3
Положение монтажа	Любое
Диапазон рабочего напряжения (перем.ток) [В]	300
Материал корпуса	Полиэфир/Полиуретан
Материал контактов	Сплав на основе меди с золотым покрытием
Материал соединительной гайки	Никелированная латунь
Материал оболочки кабеля	Полиуретан
Окружающая температура [°C]	-30 ... +80
Окружающая температура для гибкой установки кабеля [°C]	-10 ... +80

Данные для заказа							
Вид	Электрическое присоединение	Конструкция [мм ²]	Диаметр кабеля [мм]	Вес продукта [г]	Длина кабеля [м]	Тип	Номер заказа
	Прямой штекер, 5-полюсный, M12 - прямая розетка, 9-полюсная, Sub-D	7x0.24	5.9	203	3	KDTAM-SB60-3-M12	188 979
				354	6	KDTAM-SB60-6-M12	188 980
				582	10	KDTAM-SB60-10-M12	188 981
	Прямой штекер, 5-полюсный, M12 - прямая розетка, 25-полюсная, Sub-D	4x0.14	4.5 6.5	210	5	KDI-SB202-BU25	30 437
				181	5	KDI-SB202-BU9	150 268
	Прямой штекер, 5-и полюсный, M12 - прямая розетка, 8-и полюсная, SDL	7x0.24	5.9	190	3	KDI-SB60-3.0-M12	171 173
				361	6	KDI-SB60-6.0-M12	175 686
				591	10	KDI-SB60-10.0-M12	171 174

Техника электрических соединений, для интерфейса диагностики

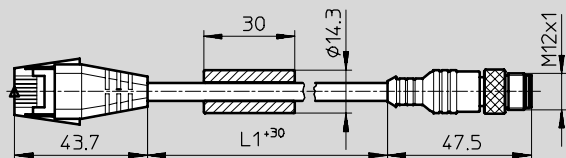
FESTO

Технические данные – KDI/KDTAM

Размеры

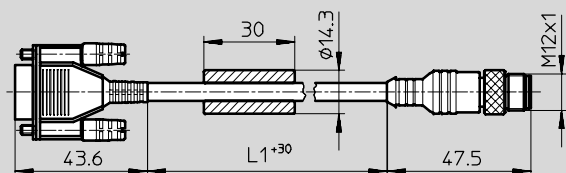
Загрузка CAD данных → www.festo.com/en/engineering

KDI-SB60-...



L1 Длина кабеля 3 м, 6 м
или 10 м

KDTAM-...



L1 Длина кабеля 3 м, 6 м
или 10 м

Принадлежности для пневмоцилиндров
Системы электрических подключений

5.1

Техника электрических соединений, для интерфейса диагностики **FESTO**

Технические данные – KV-M12-...

- Розетка с кабелем для интерфейса диагностики (к CPX терминалу)
- Предварительно собран с обеих сторон
- Длины кабеля 1.5 м и 3.5 м
- 5-и полюсная/4-х проводная
- Круглый штекер



Основные характеристики	
Тип	KV-M12-M12-...
Тип монтажа	Накидная гайка M12
Положение монтажа	Любое
Диапазон рабочего напряжения (переем.ток) [В]	30
Диапазон рабочего напряжения (пост.ток) [В]	36
Допустимая нагрузка по току [А]	4
Диаметр кабеля [мм]	5
Класс защиты по EN 60 529	IP67 (в сборе)
Материал корпуса	Полиуретан
Материал контактов	Розетка: Позолоченная латунь Штекер: Позолоченная бронза
Материал соединительной гайки	Никелированная/хромированная латунь
Материал оболочки кабеля	Полиуретан
Окружающая температура [°C]	-25 ... +70
Окружающая температура для гибкой установки кабеля [°C]	-5 ... +70

Данные для заказа						
Вид	Электрическое присоединение	Конструкция [мм ²]	Вес продукта [г]	Длина кабеля [м]	Тип	Номер заказа
	Прямой штекер - прямая розетка , 5-полюсные	4x0,34	97	1.5	KV-M12-M12-1,5	529 044
	Прямой штекер - прямая розетка , 5-полюсные	4x0,34	182	3.5	KV-M12-M12-3.5	530 901

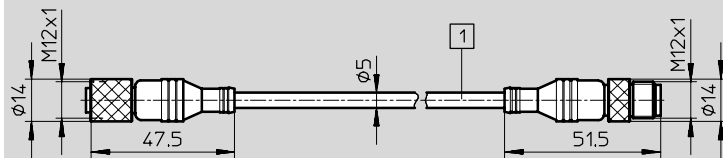
Техника электрических соединений, для интерфейса диагностики

Технические данные – KV-M12-...

Размеры

Загрузка CAD данных → www.festo.com/en/engineering

KV-M12-M12-...



1 Длина кабеля 1.5 м или 3.5 м

Распределение проводов (вид розетка/штекер)

KV-M12-M12-...

Вид - розетка

Расположение проводов

Вид - штекер

Вид - розетка	Расположение проводов	Вид - штекер
	<ul style="list-style-type: none"> 1 (+24V) — Коричневый — 1 (+24V) 3 (0V) — Голубой — 3 (0V) 2 (RxD, MM) — Белый — 2 (TxD, CPX) 4 (TxD, MM) — Черный — 4 (RxD, CPX) 5 (FE) — Экран — 5 (FE) 	