



- Переменные настройки крайних положений с двух сторон
- Передача мощности без люфта
- Широкий выбор вариантов монтажа

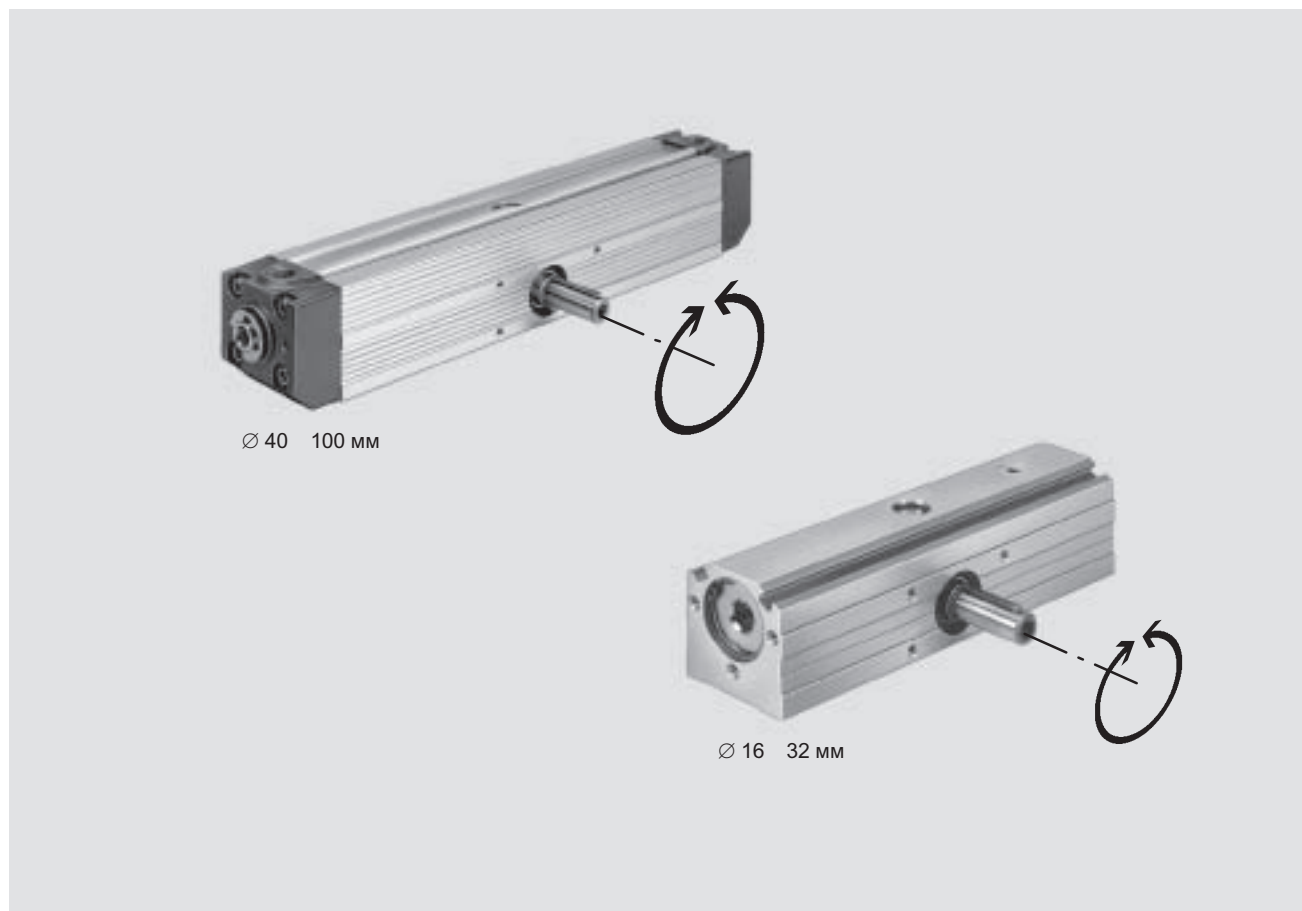
# Неполноповоротные приводы DRQ

Особенности

FESTO

Неполноповоротные приводы  
С рейкой и шестерней

4.2



## Вращение и поворот

Линейное перемещение цилиндра преобразуется во вращательное с помощью зубчатой передачи без люфта. Точность увеличивается за счет безлюфтовой передачи усилия от рейки к шестерне. Неполноповоротный привод

DRQ-...-PPVJ-A имеет регулируемые настройку конечных положения и демпфирование в конце хода. Это обеспечивает постоянное демпфирование во всем диапазоне настройки конечных положений.

- Номинальные углы поворота 90°, 180°, 270° или 360°
- Свободный выбор угла поворота от 0 до 360°
- С регулируемым демпфированием в конечных положениях и настройкой конечных положений для поршня  $\varnothing$  16 до 100 мм

- С регулируемым демпфированием в конечных положениях для поршня  $\varnothing$  40 до 100 мм
- С бесконтактным опросом положений
- Передача мощности без люфта
- Широкий выбор вариантов монтажа



Расчет момента инерции масс  
[www.festo.com/en/engineering](http://www.festo.com/en/engineering)



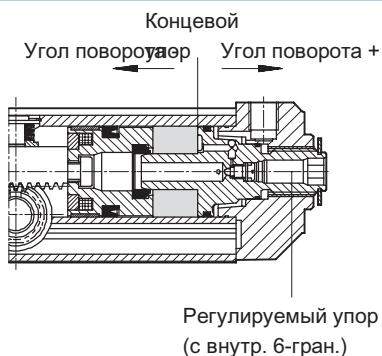
Примечание  
DRQ-...-PPV-A (без настройки конечных положений) выпускаются только для приводов с поршнем  $\varnothing$  40 до 100 мм.

# Неполноповоротные приводы DRQ

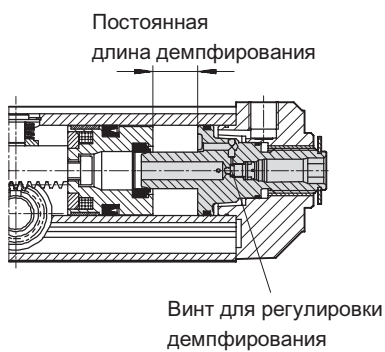
Обзор основных особенностей и программы поставок

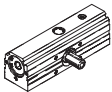
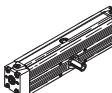
## Индивидуально настраиваемые конечные положения

Настройка конечных положений под внешние условия увеличивает срок службы и обеспечивает точный угол поворота.



Конструкция гарантирует всегда полный путь демпфирования. Исключение: небольшой угол поворота



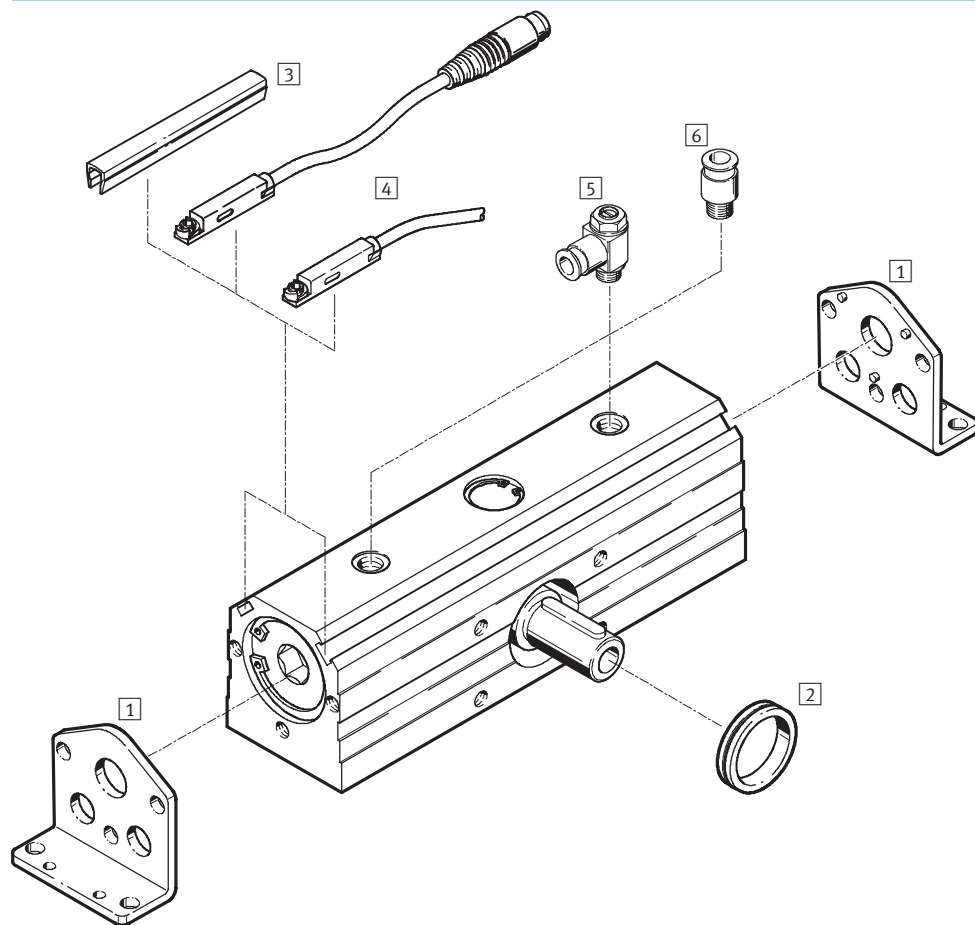
Обзор продукции									
Функция	Конструкция	Тип	Поршень ∅ [мм]	Угол поворота		Регулируемое двустороннее демпфирование в конце хода PPV	Настройка конечных положений	Опрос положений A	→ Стр.
				Фиксиров.	По выбору				
				[°]	[°]				
Двустороннего действия	Базовая версия								
		DRQ	16, 20, 25, 32	90, 180, 270, 360	1 359	<input type="checkbox"/>	<input type="checkbox"/>	<input type="checkbox"/>	1/4.2-7
	40, 50, 63, 80, 100				<input type="checkbox"/>	<input type="checkbox"/>	<input type="checkbox"/>	1/4.2-7	

# Неполноповоротные приводы DRQ

Обзор периферии

FESTO

Поршень  $\varnothing 16...32$  мм



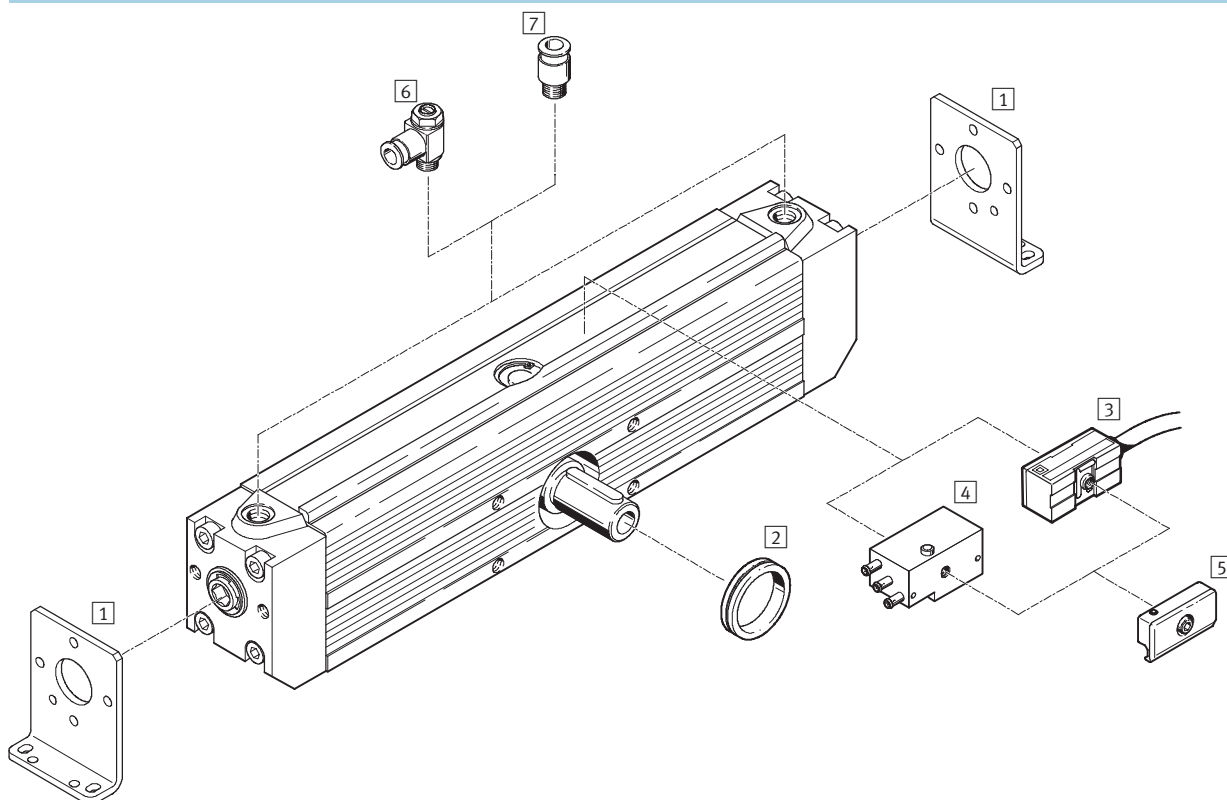
Монтажные элементы и принадлежности			
	Краткое описание	→ Стр.	
[1]	Монтажные лапы NQ-...-W	Для задней крышки	1/4.2-18
[2]	Центральный штифт ZBRQ	Для центрирования	1/4.2-20
[3]	Профиль для паза ABP	Для защиты кабеля датчика и паза от загрязнения	1/4.2-21
[4]	Датчики положения SME/SMT-8	Может быть вставлен в паз корпуса цилиндра сверху	1/4.2-21
[5]	Дроссель с обратным клапаном GRLA	Для регулировки скорости	1/4.2-20
[6]	Цанговый штуцер QS	Для подключения шлангов со стандартным внешним диаметром по SETOP RP 54 P	Том 3

# Неполноповоротные приводы DRQ

Обзор периферии

FESTO

Поршень  $\varnothing 40 \dots 100$  мм



Поворотные цилиндры и приводы  
Неполноповоротные приводы с зубчатой передачей

4.2

Монтажные элементы и принадлежности			
	Краткое описание	→ Стр.	
1	Монтажные лапы HQ-...-W	Для задней крышки	1/4.2-17
2	Центральный штифт ZBRQ	Для центрирования	1/4.2-18
3	Датчики положения (SMEO/SMT0)	Магнитный датчик положения прямоугольной формы	см.раздел 1/10.2
4	Датчики положения SMPO	Пневматический датчик положения прямоугольной формы	см.раздел 1/10.2
5	Монтажный набор датчика SMB-1	Для установки датчика положения на профильной рейке	см.раздел 1/10.2
6	Дроссель с обратным клапаном GRLA	Для регулировки скорости	см.раздел 2/5.6
7	Цанговый штуцер QS	Для подключения шлангов со стандартным внешним диаметром по SETOP RP 54 P	см.раздел 3/5.4

# Неполноповоротные приводы DRQ

FESTO

Система обозначений

Неполноповоротные приводы  
С рейкой и шестерней

4.2

DRQ		40	...-180	PPVJ	A
<b>Тип</b>					
Двустороннего действия					
DRQ	Поворотный привод				
<b>Поршень <math>\varnothing</math> [мм]</b>					
<b>Угол поворота [°]</b>					
Фиксиров.					
90	Номинальный угол поворота 90°				
180	Номинальный угол поворота 180°				
270	Номинальный угол поворота 270°				
360	Номинальный угол поворота 360°				
По выбору					
...-90	По выбору от 1° до макс. 89°				
...-180	По выбору от 91° до макс. 179°				
...-270	По выбору от 181° до макс. 269°				
...-360	По выбору от 271° до макс. 359°				
<b>Демпфирование</b>					
PPV	Регулируемое двустороннее без настройки конечных позиций				
PPVJ	Регулируемое двустороннее с настройкой конечных позиций				
<b>Опрос положений</b>					
A	С помощью датчика положения				

# Неполноповоротные приводы DRQ

FESTO

Технические характеристики

Функция



[www.festo.com/en/Spare\\_parts\\_service](http://www.festo.com/en/Spare_parts_service)

∅ Диаметр  
16 ... 100 мм

≡ Force  
0.5 ... 150 Nm



DRQ-16 ... 32

DRQ-40 ... 100

Основные характеристики										
Поршень∅	16	20	25	32	40	50	63	80	100	
Присоединительная резьба	M5			G <sup>1</sup> / <sub>8</sub>	G <sup>1</sup> / <sub>4</sub>		G <sup>3</sup> / <sub>8</sub>	G <sup>1</sup> / <sub>2</sub>		
Рабочая среда	Фильтрованный сжатый воздух, с маслом или без масла									
Конструкция	Неполноповоротный привод на базе передачи рейка-шестерня									
Демпфирование	Регулируемое демпфирование в конце хода									
Длина демпфирования [мм]	6.3	8.2	10.4	13.5	21	23	23	30	30	
Угол демпфирования [°]	72.2	78.3	74.5	77.3	96	84	65	69	52	
Опрос положений	С помощью датчика положения									
Тип монтажа	Через внутренние резьбы									
	Через принадлежности									
Положение монтажа	Любое									

Условия рабочей и окружающей среды										
Поршень∅	16	20	25	32	40	50	63	80	100	
Рабочее давление [бар]	2.5 ... 10									
Макс. частота поворота при 6 барах <sup>1)</sup>	90° [Гц]	4.0	3.4	2.6	2.8	2.2	2.6	1.5	1.7	0.9
	180° [Гц]	2.8	2.0	1.6	1.6	2.3	2.1	1.1	1.3	0.6
	270° [Гц]	2.0	1.3	1.1	1.1	1.8	1.5	0.7	1.0	0.5
	360° [Гц]	1.5	1.0	0.7	0.9	1.2	1.2	0.6	0.9	0.4
Окружающая температура <sup>2)</sup> [°C]	-10 ... +60									

1) При макс. допустимом моменте инерции масс для полного цикла перемещения (0° > X° > 0°)

2) Обратите внимание на диапазон работы датчиков

Усилия и моменты										
Поршень∅	16	20	25	32	40	50	63	80	100	
Теоретический момент при 6 барах [Нм]	0.5	1	2.5	5	9	19	37	75	150	
Макс. доп. радиальная нагрузка <sup>1)</sup> [Н]	60	80	100	120	60	200	300	800	1,500	
Макс. доп. осевая нагрузка <sup>1)</sup> [Н]					150	300	500	1,000		
Макс. допустимый массовый момент инерции <sup>1)</sup> [кгм <sup>2</sup> ]	2x10 <sup>-4</sup>	3,5x10 <sup>-4</sup>	7,8x10 <sup>-4</sup>	20x10 <sup>-4</sup>	50x10 <sup>-4</sup>	160x10 <sup>-4</sup>	400x10 <sup>-4</sup>	1200x10 <sup>-4</sup>	2000x10 <sup>-4</sup>	

1) На приводном валу при максимальной частоте

Неполноповоротные приводы  
С рейкой и шестерней

4.2

# Неполноповоротные приводы DRQ

FESTO

Технические характеристики

Неполноповоротные приводы  
С рейкой и шестерней

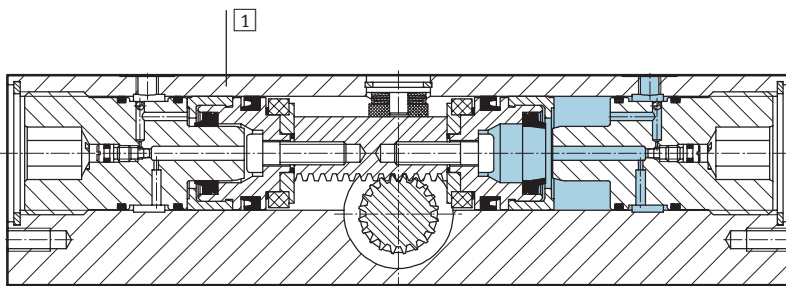
4.2

Вес										
Поршень $\varnothing$	16	20	25	32	40	50	63	80	100	
DRQ без настройки конечных положений										
Вес продукта	90° [г]	–	–	–	–	2,630	5,030	8,650	16,000	26,800
	180° [г]					2,920	5,620	9,500	17,700	30,670
	270° [г]					3,330	6,550	11,000	21,700	34,200
	360° [г]					3,470	6,750	11,500	22,500	38,000
DRQ с настройкой конечных положений										
Вес продукта	90° [г]	530	730	1,120	2,270	2,900	5,510	9,800	19,000	29,300
	180° [г]	550	800	1,320	2,440	3,220	5,640	10,600	20,700	33,000
	270° [г]	620	920	1,510	2,770	3,610	6,900	12,200	24,400	39,000
	360° [г]	640	960	1,570	2,860	3,710	7,180	12,600	25,340	40,600

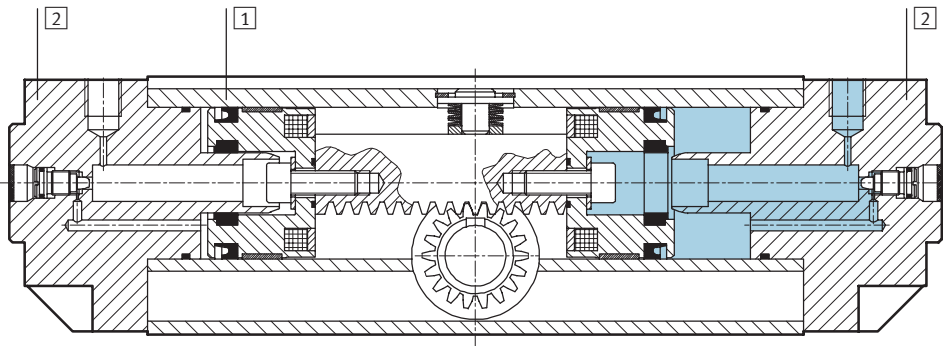
## Материалы

Продольный разрез

$\varnothing$  16 ... 32



$\varnothing$  40 ... 100



Поворотный привод			
1	Корпус цилиндра	$\varnothing$ 16 ... 32 $\varnothing$ 40 ... 100	Анодированный алюминий Алюминий
2	Задняя крышка	$\varnothing$ 40 ... 100	Алюминий, анодированный
–	Уплотнения		Пербунан, полиуретан



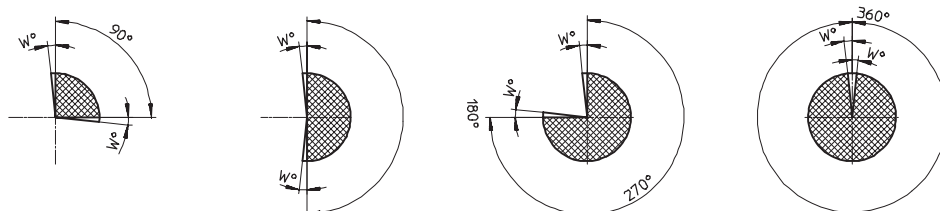
# Неполноповоротные приводы DRQ

Технические характеристики

FESTO

## Угол поворота для DRQ без настройки конечных позиций

Номинальный угол поворота

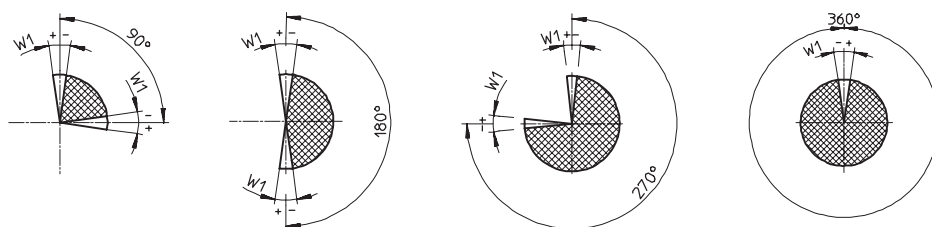


В крайних позициях приводы имеют погрешность, выходящую на номинальный угол поворота.

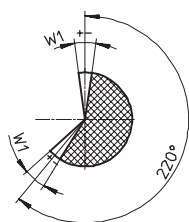
Ø [мм]	Погрешность в крайних позициях W [°]
40	8
50	6
63	4
80	
100	3

## Угол поворота для DRQ с настройкой конечных позиций

Номинальный угол поворота



## Угол поворота по выбору



Ø [мм]	Диапазон настройки угла поворота W1 [°]
16	-4 ... +4
20	
25	-5 ... +5
32	
40	-4 ... +5

Ø [мм]	Диапазон настройки угла поворота W1 [°]
50	-7 ... +8
63	-12 ... +12
80	-12 ... +10
100	-8 ... +8

Неполноповоротные приводы  
С рейкой и шестерней

4.2

# Неполноповоротные приводы DRQ

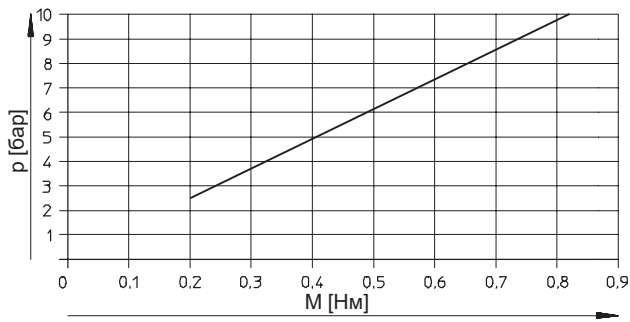
Технические характеристики

FESTO

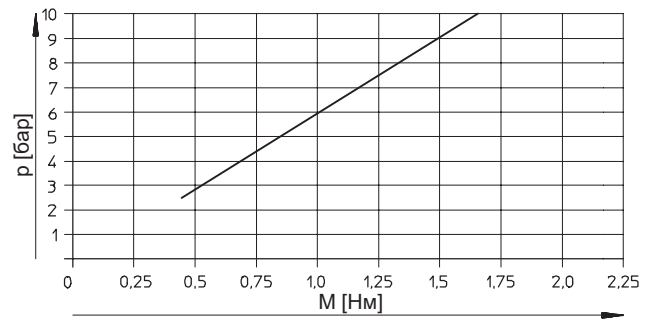
## Момент $M$ как функция рабочего давления $p$

Статика

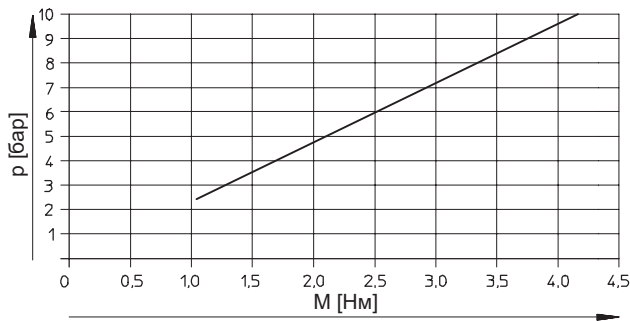
DRQ-16



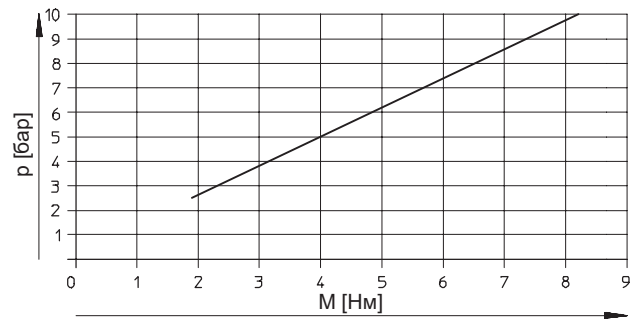
DRQ-20



DRQ-25



DRQ-32



# Неполноповоротные приводы DRQ

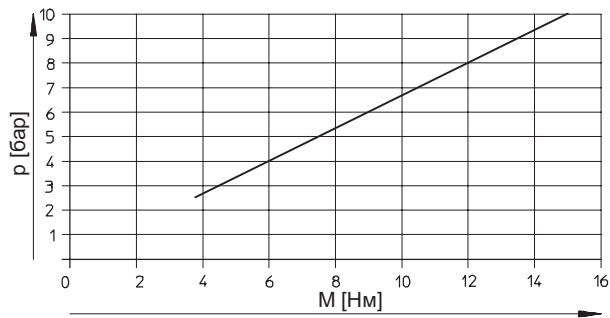
Технические характеристики

FESTO

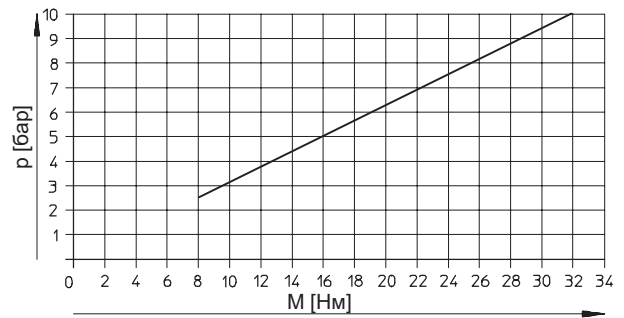
## Момент M как функция рабочего давления p

Статика

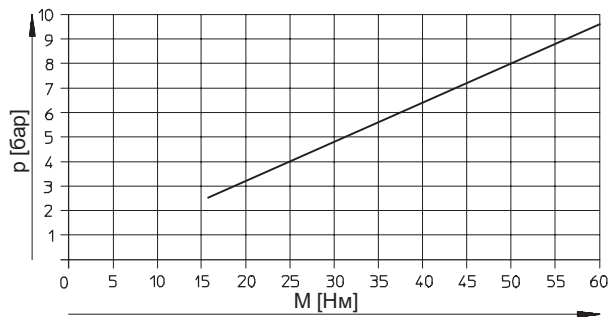
DRQ-40



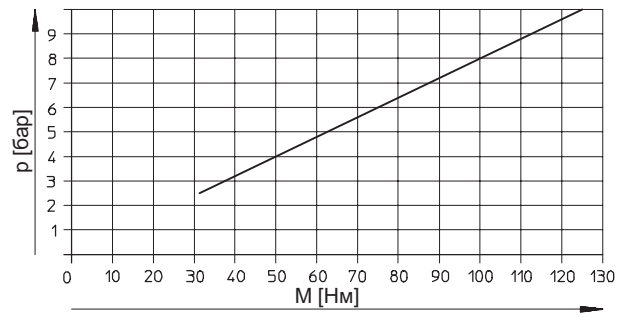
DRQ-50



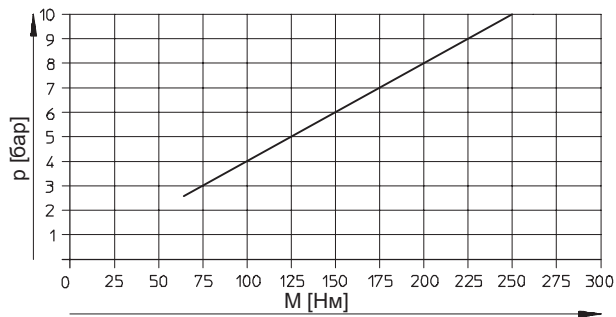
DRQ-63



DRQ-80



DRQ-100



# Неполноповоротные приводы DRQ

Технические характеристики

FESTO

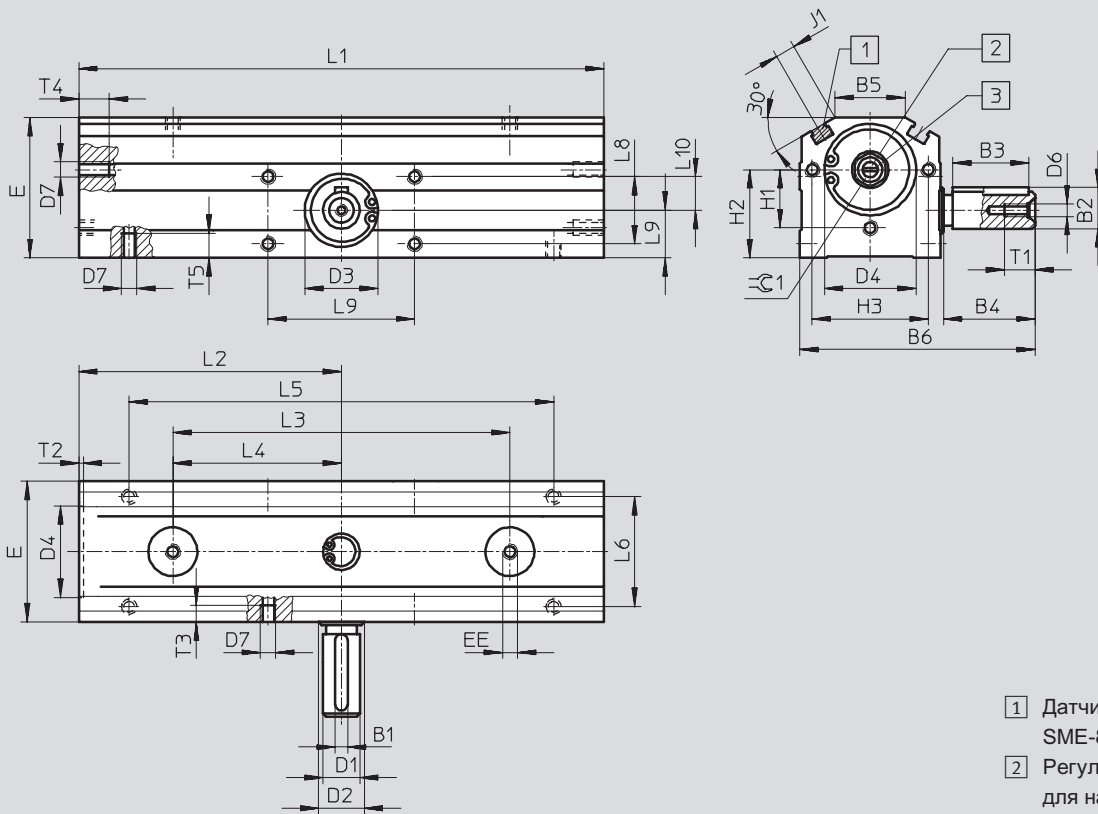
Неполноповоротные приводы  
С рейкой и шестерней

4.2

## Размеры

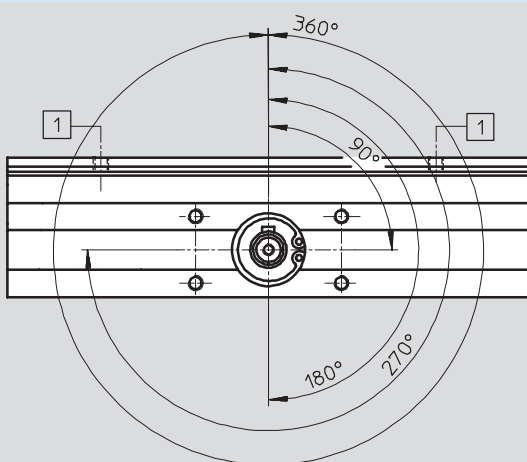
Download CAD data → [www.festo.com/en/engineering](http://www.festo.com/en/engineering)

Поршень Ø16...32 мм



- 1 Датчик положения SME-8/SMT-8
- 2 Регулировочный винт для настройки демпфирования
- 3 Настройка конечных положений

## Положение шпонки



- 1 Подключение сжатого воздуха

# Неполноповоротные приводы DRQ

FESTO

Технические характеристики

∅	B1	B2	B3	B4	B5	B6	D1	D2	D3
[мм]	h9	макс.	-0.2	±0.1			∅ g6	∅ k6	∅ K7
16	2	8.8	16	20	17	57	8	10	19
20	3	11.2	18	23	19	66	10	12	21
25	4	13.5	25	30	23	77	12	15	24
32	4	13.5	25	30	24	87	12	17	26

∅	D4	D6	D7	E	EE	H1	H2	H3	J1
[мм]	∅ H11			±0.4		±0.1	±0.3	±0.1	
16	20	M3	M5	36	M5	13.75	22.5	27.5	5
20	24	M3	M5	42	M5	15.75	26.7	31.5	5.5
25	30	M4	M5	46	M5	19	28.9	38	6.5
32	38	M4	M5	56	G½	23	33.5	46	8.5

∅		L1	L2	L3	L4	L5
[мм]		±0.05	±0.05	±0.1	±0.1	±0.2
16	90°	137	68.5	92.2	46.1	105
	180°	153	76.5	108.2	54.1	121
	270°	176	88.6	131.2	66.2	144
	360°	184	91.9	139.2	69.5	152
20	90°	142	71	90.8	45.4	110
	180°	160	80	108.8	54.4	128
	270°	189	95.3	137.8	69.7	157
	360°	198	99	146.8	73.4	166
25	90°	172	86	110.4	55.2	139
	180°	197	98.5	135.4	67.7	164
	270°	235	118.5	173.4	88	202
	360°	248	124	186.4	93.2	215
32	90°	228	114	143.8	71.9	196
	180°	259	129.5	174.8	87.4	227
	270°	306	154.7	221.8	112.6	274
	360°	322	161	237.8	118.9	290

∅	L6	L7	L8	L9	L10	T1	T2	T3	T4	T5	ключ 1
[мм]	±0.1	±0.2	±0.1	±0.35	±0.1						
16	28	40	19	13.7	9.5	9	1.3	5.5	10	8	8
20	32	45	22	16	11	9	1.8	5.5	10	8	8
25	36	48	22	15.6	11	10	1.5	5.5	10	8	10
32	44	52	24	17.3	12	10	2	7.5	10	8	14

Неполноповоротные приводы  
С рейкой и шестерней

4.2

# Неполноповоротные приводы DRQ

Технические характеристики

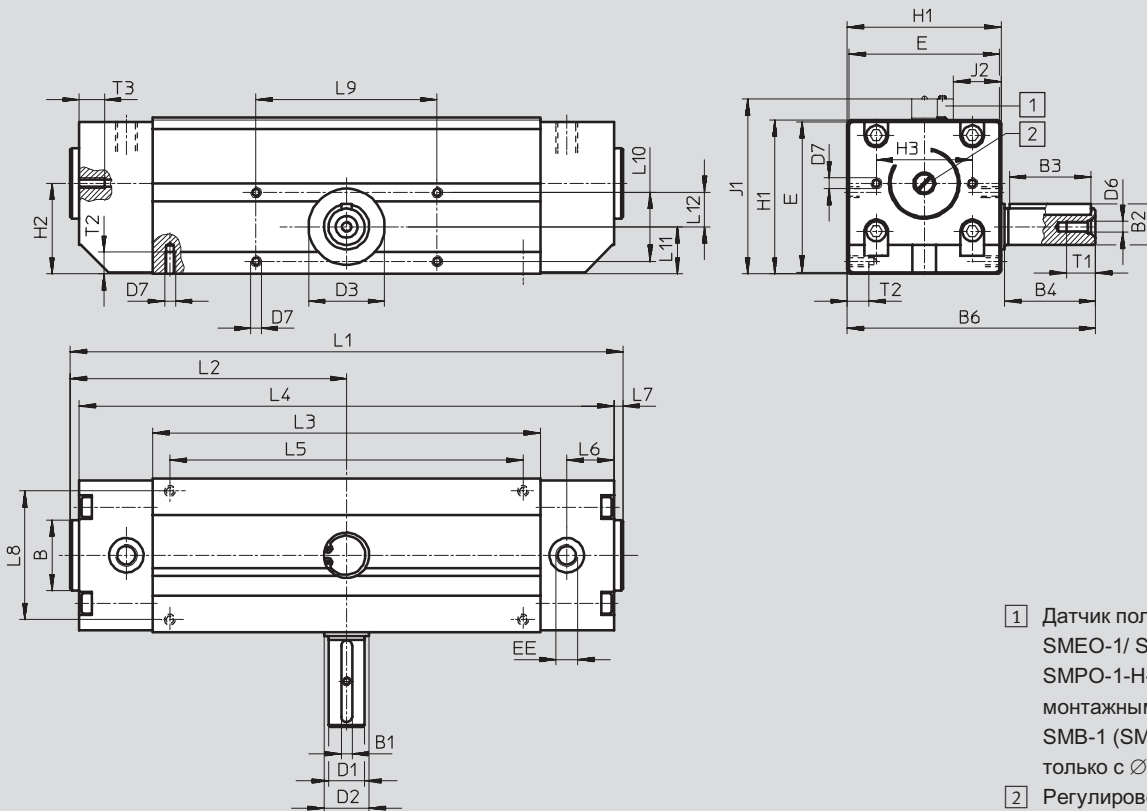
FESTO

Неполноповоротные приводы  
С рейкой и шестерней  
4.2

## Размеры

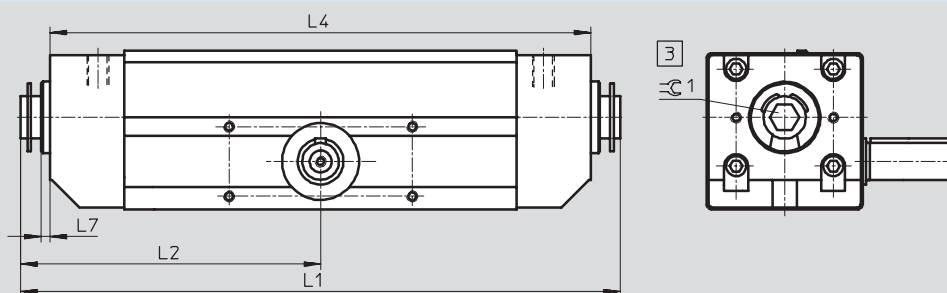
Загрузка CAD данных → [www.festo.com/en/engineering](http://www.festo.com/en/engineering)

Поршень Ø 40 ... 100 мм, DRQ без настройки конечных позиций



- 1 Датчик положения SMEO-1/ SMTO-1 или SMPO-1-H-B с монтажным набором SMB-1 (SMPO-1-H-B только с Ø 40/50 мм)
- 2 Регулировочный винт для настройки демпфирования

Поршень Ø 40 ... 100 мм, DRQ с настройкой конечных позиций



- 3 Настройка конечных положений

# Неполноповоротные приводы DRQ

FESTO

Технические характеристики

∅ [мм]	B ∅ h10	B1 h9	B2 макс.	B3 -0.3	B4 ±0.2	B6	D1 ∅ g6	D2 ∅ k6	D3 ∅ K6
40	33	5	18	36	40	110	16	20	32
50	39	6	22.5	45	50	137	20	25	42
63	46	6	24.5	45	50	158	22	25	47
80	46	8	31	56	60	192	28	30	55
100	50	10	38	70	80	242.5	35	40	80

∅ [мм]	D6	D7	E	EE	H1	H2	H3 ±0.2	J1	J2
40	M5	M6	66	G <sup>1</sup> / <sub>4</sub>	68 ±0.4	40	47	82	18
50	M6	M6	83	G <sup>1</sup> / <sub>4</sub>	85 ±0.4	50	53	98	26.5
63	M8	M8	104	G <sup>3</sup> / <sub>8</sub>	106 ±0.4	64	66	119	37
80	M12	M8	127	G <sup>3</sup> / <sub>8</sub>	130 ±0.4	80	70.7	142	49
100	M12	M10	157	G <sup>1</sup> / <sub>2</sub>	160 ±0.6	98	94	172	64

∅ [мм]		L1		L2		L3 ±0.2	L4		L5 ±0.2
		макс. PPV	макс. PPVJ	макс. PPV	макс. PPVJ		макс. PPV	макс. PPVJ	
40	90°	264.4	279	132.3	139.6	194	255.4	254.9	174
	180°	303.4	318	151.8	159.1	233	294.4	293.6	213
	270°	362.4	378	184	191.3	293	354.4	353.6	270
	360°	382.4	397	191.3	198.6	312	373.4	372.7	292
50	90°	307.2	327.2	153.7	163.7	215	296.2	295	195
	180°	356.2	376.2	178.2	188.2	264	345.2	344	244
	270°	431.2	451.2	217.2	227.2	339	420.2	419	316
	360°	455.2	475.2	227.7	237.7	363	444.2	443	343
63	90°	364.4	392.4	182.3	196.3	245	351.4	351	215
	180°	427.4	455.4	213.8	227.8	308	414.4	414	278
	270°	521.4	549.4	263.8	277.8	402	508.4	508	366
	360°	553.4	581.4	276.8	290.8	434	540.4	540	404
80	90°	443.4	495.2	221.8	247.7	310	430.4	450	280
	180°	521.4	573.2	260.8	286.7	388	508.4	528	358
	270°	639.4	691.2	323.8	349.7	506	626.4	646	468
	360°	678.4	730.2	339.3	365.2	545	665.4	685	515
100	90°	506.6	558.2	253.4	278.2	363	483.6	483	323
	180°	609.6	659.2	304.9	329.7	466	586.6	586	426
	270°	765.6	815.2	389.9	417.7	622	742.6	742	568
	360°	817.6	867.2	408.9	433.7	674	794.6	794	634

∅ [мм]	L6	L7	L8	L9 ±0.2	L10 ±0.1	L11	L12 ±0.1	T1 мин.	T2	T3	Ключ 1
40	18	4	56 ±0.1	80	30	21 ±0.4	15	12.5	9	15	10
50	26	5	71 ±0.1	100	38	26 ±0.4	19	16	12	14	14
63	37	6	90 ±0.1	130	48	32 ±0.4	24	19	15	19	14
80	51	6	112 ±0.2	160	60	39 ±0.4	30	28	15	17	14
100	38	11	140 ±0.2	200	76	48 ±0.5	38	28	20	22	14

Неполноповоротные приводы  
С рейкой и шестерней

4.2

# Неполноповоротные приводы DRQ

FESTO

Технические характеристики

Неполноповоротные приводы  
С рейкой и шестерней

4.2

Данные для заказа – Варианты с настройкой конечных позиций									
Конструкция	Ø 16 [мм]			Ø 20 [мм]			Ø 25 [мм]		
	Номер заказа	Тип		Номер заказа	Тип		Номер заказа	Тип	
Номинальный угол поворота									
90°	35 200	DRQ-16-90-PPVJ-A		35 204	DRQ-20-90-PPVJ-A		35 208	DRQ-25-90-PPVJ-A	
180°	35 201	DRQ-16-180-PPVJ-A		35 205	DRQ-20-180-PPVJ-A		35 209	DRQ-25-180-PPVJ-A	
270°	35 202	DRQ-16-270-PPVJ-A		35 206	DRQ-20-270-PPVJ-A		35 210	DRQ-25-270-PPVJ-A	
360°	35 203	DRQ-16-360-PPVJ-A		35 207	DRQ-20-360-PPVJ-A		35 211	DRQ-25-360-PPVJ-A	
Угол поворота по выбору									
1 ... макс. 89°	154 451	DRQ-16-...-90-PPVJ-A		154 455	DRQ-20-...-90-PPVJ-A		154 459	DRQ-25-...-90-PPVJ-A	
91 ... макс. 179°	154 452	DRQ-16-...-180-PPVJ-A		154 456	DRQ-20-...-180-PPVJ-A		154 460	DRQ-25-...-180-PPVJ-A	
181 ... макс. 269°	154 453	DRQ-16-...-270-PPVJ-A		154 457	DRQ-20-...-270-PPVJ-A		154 461	DRQ-25-...-270-PPVJ-A	
271 ... макс. 359°	154 454	DRQ-16-...-360-PPVJ-A		154 458	DRQ-20-...-360-PPVJ-A		154 462	DRQ-25-...-360-PPVJ-A	

Конструкция	Ø 32 [мм]			Ø 40 [мм]			Ø 50 [мм]		
	Номер заказа	Тип		Номер заказа	Тип		Номер заказа	Тип	
Номинальный угол поворота									
90°	35 212	DRQ-32-90-PPVJ-A		19 380	DRQ-40-90-PPVJ-A		19 383	DRQ-50-90-PPVJ-A	
180°	35 213	DRQ-32-180-PPVJ-A		19 381	DRQ-40-180-PPVJ-A		19 384	DRQ-50-180-PPVJ-A	
270°	35 214	DRQ-32-270-PPVJ-A		30 600	DRQ-40-270-PPVJ-A		30 601	DRQ-50-270-PPVJ-A	
360°	35 215	DRQ-32-360-PPVJ-A		19 382	DRQ-40-360-PPVJ-A		19 385	DRQ-50-360-PPVJ-A	
Угол поворота по выбору									
1 ... макс. 89°	154 463	DRQ-32-...-90-PPVJ-A		150 180	DRQ-40-...-90-PPVJ-A		150 183	DRQ-50-...-90-PPVJ-A	
91 ... макс. 179°	154 464	DRQ-32-...-180-PPVJ-A		150 181	DRQ-40-...-180-PPVJ-A		150 184	DRQ-50-...-180-PPVJ-A	
181 ... макс. 269°	154 465	DRQ-32-...-270-PPVJ-A		151 310	DRQ-40-...-270-PPVJ-A		151 311	DRQ-50-...-270-PPVJ-A	
271 ... макс. 359°	154 466	DRQ-32-...-360-PPVJ-A		150 182	DRQ-40-...-360-PPVJ-A		150 185	DRQ-50-...-360-PPVJ-A	

Конструкция	Ø 63 [мм]			Ø 80 [мм]			Ø 100 [мм]		
	Номер заказа	Тип		Номер заказа	Тип		Номер заказа	Тип	
Номинальный угол поворота									
90°	19 386	DRQ-63-90-PPVJ-A		19 389	DRQ-80-90-PPVJ-A		19 392	DRQ-100-90-PPVJ-A	
180°	19 387	DRQ-63-180-PPVJ-A		19 390	DRQ-80-180-PPVJ-A		19 393	DRQ-100-180-PPVJ-A	
270°	30 602	DRQ-63-270-PPVJ-A		30 603	DRQ-80-270-PPVJ-A		30 604	DRQ-100-270-PPVJ-A	
360°	19 388	DRQ-63-360-PPVJ-A		19 391	DRQ-80-360-PPVJ-A		19 394	DRQ-100-360-PPVJ-A	
Угол поворота по выбору									
1 ... макс. 89°	150 186	DRQ-63-...-90-PPVJ-A		150 189	DRQ-80-...-90-PPVJ-A		150 192	DRQ-100-...-90-PPVJ-A	
91 ... макс. 179°	150 187	DRQ-63-...-180-PPVJ-A		150 190	DRQ-80-...-180-PPVJ-A		150 193	DRQ-100-...-180-PPVJ-A	
181 ... макс. 269°	151 312	DRQ-63-...-270-PPVJ-A		151 313	DRQ-80-...-270-PPVJ-A		151 314	DRQ-100-...-270-PPVJ-A	
271 ... макс. 359°	150 188	DRQ-63-...-360-PPVJ-A		150 191	DRQ-80-...-360-PPVJ-A		150 194	DRQ-100-...-360-PPVJ-A	



# Неполноповоротные приводы DRQ

FESTO

Технические характеристики

Данные для заказа – Варианты без настройки конечных позиций						
Конструкция	Ø 40 [мм]		Ø 50 [мм]		Ø 63 [мм]	
	Номер заказа	Тип	Номер заказа	Тип	Номер заказа	Тип
Номинальный угол поворота						
90°	30 580	DRQ-40-90-PPV-A	30 584	DRQ-50-90-PPV-A	30 588	DRQ-63-90-PPV-A
180°	30 581	DRQ-40-180-PPV-A	30 585	DRQ-50-180-PPV-A	30 589	DRQ-63-180-PPV-A
270°	30 582	DRQ-40-270-PPV-A	30 586	DRQ-50-270-PPV-A	30 590	DRQ-63-270-PPV-A
360°	30 583	DRQ-40-360-PPV-A	30 587	DRQ-50-360-PPV-A	30 591	DRQ-63-360-PPV-A
Угол поворота по выбору						
1 ... макс. 89°	150 242	DRQ-40-...-90-PPV-A	150 245	DRQ-50-...-90-PPV-A	150 248	DRQ-63-...-90-PPV-A
91 ... макс. 179°	150 243	DRQ-40-...-180-PPV-A	150 246	DRQ-50-...-180-PPV-A	150 249	DRQ-63-...-180-PPV-A
181 ... макс. 269°	151 315	DRQ-40-...-270-PPV-A	151 316	DRQ-50-...-270-PPV-A	151 317	DRQ-63-...-270-PPV-A
271 ... макс. 359°	150 244	DRQ-40-...-360-PPV-A	150 247	DRQ-50-...-360-PPV-A	150 250	DRQ-63-...-360-PPV-A

Конструкция	Ø 80 [мм]		Ø 100 [мм]		
	Номер заказа	Тип	Номер заказа	Тип	
Номинальный угол поворота					
90°	30 592	DRQ-80-90-PPV-A	30 596	DRQ-100-90-PPV-A	–
180°	30 593	DRQ-80-180-PPV-A	30 597	DRQ-100-180-PPV-A	
270°	30 594	DRQ-80-270-PPV-A	30 598	DRQ-100-270-PPV-A	
360°	30 595	DRQ-80-360-PPV-A	30 599	DRQ-100-360-PPV-A	
Угол поворота по выбору					
1 ... макс. 89°	150 251	DRQ-80-...-90-PPV-A	150 254	DRQ-100-...-90-PPV-A	–
91 ... макс. 179°	150 252	DRQ-80-...-180-PPV-A	150 255	DRQ-100-...-180-PPV-A	
181 ... макс. 269°	151 318	DRQ-80-...-270-PPV-A	151 319	DRQ-100-...-270-PPV-A	
271 ... макс. 359°	150 253	DRQ-80-...-360-PPV-A	150 256	DRQ-100-...-360-PPV-A	

Неполноповоротные приводы  
С рейкой и шестерней

4.2

# Неполноповоротные приводы DRQ

FESTO

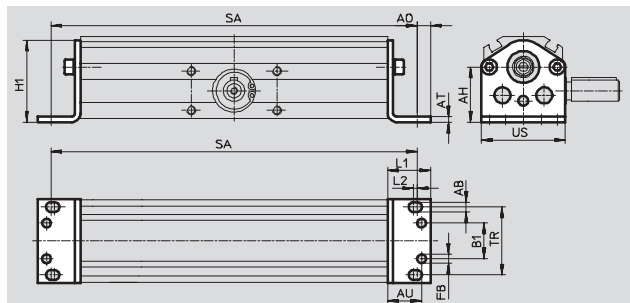
Принадлежности

## Монтажные лапы HQ-...-W

для поршня Ø 16 ... 32 мм

Материал:

Гальванизированная сталь



Неполноповоротные приводы  
С рейкой и шестерней

4.2

Размеры и данные для заказа						
Для Ø	AB	AH	AO	AT	AU	B1
[мм]	Ø H13					
16	5.5	24.5	7.5	2.5	19	10 ±0.1
20	5.5	28.7	7.5	2.5	19	14 ±0.1
25	5.5	30.9	7.5	3	19	20 ±0.1
32	5.5	35.5	7.5	3	19	28 ±0.1

Для Ø	FB	H1	L1	L2	TR	US
[мм]	Ø -0.1					
16	4.9	35.5	24	2	27.5 ±0.1	37
20	4.9	41.7	24	2	31.5 ±0.1	43
25	4.9	45.9	24	2	38 ±0.1	47
32	4.9	55.5	24	2	46 ±0.1	57

Для Ø	SA				CRC <sup>1)</sup>	Номер заказа	Тип заказа
	Угол поворота						
[мм]	90°	180°	270°	360°			
16	170 ±1.05	186 ±1.05	209 ±1.05	217 ±1.05	2	35 232	HQ-16-W
20	175 ±1.05	193 ±1.05	222 ±1.05	231 ±1.05	2	35 233	HQ-20-W
25	205 ±1.05	230 ±1.05	268 ±1.05	281 ±1.05	2	35 234	HQ-25-W
32	261 ±1.05	292 ±1.05	339 ±1.05	355 ±1.05	2	35 235	HQ-32-W

1) Сопrotивление коррозии класс 2 по стандарту Festo 940 070  
Элементы, требующие умеренной защиты от коррозии. Элементы с декоративным покрытием открытых поверхностей, которые контактируют с окружающей промышленной атмосферой, с охлаждающими или смазывающими жидкостями.

# Неполноповоротные приводы DRQ

FESTO

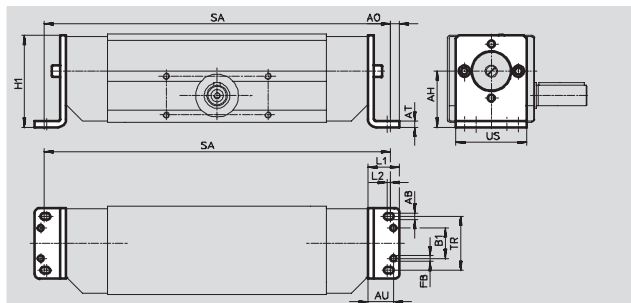
Принадлежности

## Монтажные лапы HQ...-W

для поршня Ø 40 ... 100 мм

Материал:

Гальванизированная сталь



Размеры и данные для заказа						
Для Ø	AB	АН	АО	АТ	АУ	В1
[мм]	Ø Н13					
40	6.6	45	9	5	24	24 ±0.2
50	6.6	55	9	6	25	30 ±0.2
63	9	69	11.5	6	30	36 ±0.2
80	9	84	11.5	8	32	40 ±0.2
100	11	102	13.5	8	36	58 ±0.2

Для Ø	FB	Н1	Л1	Л2	ТР	US
[мм]	Ø -0.1					
40	5.9	77	30	3	47 ±0.2	63.5
50	5.9	90	31	3	53 ±0.2	69.5
63	7.9	112.5	37	4	66 ±0.2	87
80	7.9	130	39	4	70.7 ±0.2	89
100	9.9	161.5	44	5	94 ±0.2	119

Для Ø	SA (для DRQ без настройки конечных позиций)				CRC <sup>1)</sup>	Номер заказа	Тип
	Угол поворота						
	90°	180°	270°	360°			
40	297.4 +1.6/-1.2	336.4 +1.6/-1.2	396.4 +1.6/-1.2	415.4 +1.6/-1.2	2	19 360	HQ-40-W
50	340.2 +1.6/-1.2	389.2 +1.6/-1.2	464.2 +1.6/-1.2	488.8 +1.6/-1.2	2	19 361	HQ-50-W
63	402.4 +1.8/-1.4	465.4 +1.8/-1.4	559.4 +1.8/-1.4	591.4 +1.8/-1.4	2	19 362	HQ-63-W
80	485.4 +1.8/-1.4	563.4 +1.8/-1.4	681.4 +1.8/-1.4	720.4 +1.8/-1.4	2	19 363	HQ-80-W
100	544.6 +1.8/-1.4	647.6 +1.8/-1.4	803.6 +1.8/-1.4	855.6 +1.8/-1.4	2	19 364	HQ-100-W

Для Ø	SA (для DRQ с настройкой конечных позиций)				CRC <sup>1)</sup>	Номер заказа	Тип
	Угол поворота						
	90°	180°	270°	360°			
40	296.6 +1/-1.4	335.6 +1/-1.4	395.6 +1/-1.4	414.6 +1/-1.4	2	19 360	HQ-40-W
50	339 +1/-1.4	388 +1/-1.4	463 +1/-1.4	487 +1/-1.4	2	19 361	HQ-50-W
63	402 +1/-1.4	465 +1/-1.4	559 +1/-1.4	591 +1/-1.4	2	19 362	HQ-63-W
80	505 +1/-1.4	583 +1/-1.4	701 +1/-1.4	740 +1/-1.4	2	19 363	HQ-80-W
100	544 +1.2/-1.6	647 +1.2/-1.6	803 +1.2/-1.6	855 +1.2/-1.6	2	19 364	HQ-100-W

1) Сопrotивление коррозии класс 2 по стандарту Festo 940 070  
Элементы, требующие умеренной защиты от коррозии. Элементы с декоративным покрытием открытых поверхностей, которые контактируют с окружающей промышленной атмосферой, с охлаждающими или смазывающими жидкостями.

Неполноповоротные приводы  
С рейкой и шестерней  
4.2

# Неполноповоротные приводы DRQ

FESTO

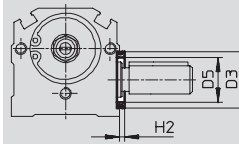
Принадлежности

## Центральный вкладыш ZBRQ

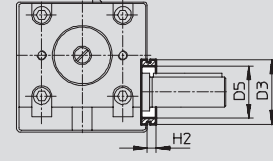
Материал:  
Отливка из алюминиевого сплава  
Не содержит меди и тефлона



ZBRQ с DRQ-16 ... 32



ZBRQ с DRQ-40 ... 100



Размеры и данные для заказа						
Для $\varnothing$	D3	D5	H2	CRC <sup>1)</sup>	Номер заказа	Тип
[мм]	$\varnothing$ js7	$\varnothing$	макс.			
16	19	14	1.8	2	35 236	ZBRQ-16
20	21	16	2.3	2	35 237	ZBRQ-20
25	24	19	2.1	2	35 238	ZBRQ-25
32	26	21	2.3	2	35 239	ZBRQ-32
40	32	25	4.8	2	19 395	ZBRQ-40
50	42	34	5.8	2	19 396	ZBRQ-50
63	47	38	5.8	2	19 397	ZBRQ-63
80	55	44	8	2	19 398	ZBRQ-80
100	80	68	8	2	19 399	ZBRQ-100

1) Сопротивление коррозии класс 2 по стандарту Festo 940 070  
Элементы, требующие умеренной защиты от коррозии. Элементы с декоративным покрытием открытых поверхностей, которые контактируют с окружающей промышленной атмосферой, с охлаждающими или смазывающими жидкостями.

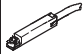





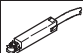

Данные для заказа – Дроссели с обратным клапаном			Таблица данных → Том 2		
	Присоединение		Материал	Номер заказа	Тип
	Резьба	Для шлангов с наружной калибровкой			
	M5	3	Металлические	193 137	GRLA-M5-QS-3-D
		4		193 138	GRLA-M5-QS-4-D
	G <sup>1</sup> / <sub>8</sub>	3		193 142	GRLA- <sup>1</sup> / <sub>8</sub> -QS-3-D
		4		193 143	GRLA- <sup>1</sup> / <sub>8</sub> -QS-4-D
		6		193 144	GRLA- <sup>1</sup> / <sub>8</sub> -QS-6-D
		8		193 145	GRLA- <sup>1</sup> / <sub>8</sub> -QS-8-D
	G <sup>1</sup> / <sub>4</sub>	6		193 146	GRLA- <sup>1</sup> / <sub>4</sub> -QS-6-D
		8		193 147	GRLA- <sup>1</sup> / <sub>4</sub> -QS-8-D
		10		193 148	GRLA- <sup>1</sup> / <sub>4</sub> -QS-10-D
	G <sup>3</sup> / <sub>8</sub>	6		193 149	GRLA- <sup>3</sup> / <sub>8</sub> -QS-6-D
		8		193 150	GRLA- <sup>3</sup> / <sub>8</sub> -QS-8-D
		10		193 151	GRLA- <sup>3</sup> / <sub>8</sub> -QS-10-D
	G <sup>1</sup> / <sub>2</sub>	12		193 152	GRLA- <sup>1</sup> / <sub>2</sub> -QS-12-D

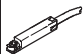


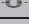
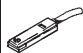
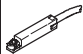

Core Range


# Неполноповоротные приводы DRQ

FESTO

Принадлежности

Данные для заказа – Датчик положения для щели 8 мм, бесконтактный						Технические данные → 1/10.2-13			
Монтаж	Электрический выход	Электрическое присоединение			Длина кабеля [м]	Номер заказа	Тип		
		Кабель	Штекер M8	Штекер M12					
<b>НО контакт</b>									
	Вставляется сверху	PNP	3-проводной	–	–	2.5	525 898	SMT-8F-PS-24V-K2,5-0E	
		NPN		–			–	525 909	SMT-8F-NS-24V-K2,5-0E
		–	2-проводной	–	–	2.5	525 908	SMT-8F-ZS-24V-K2,5-0E	
	PNP	–	3-полюсный	–	0.3	525 899	SMT-8F-PS-24V-K0,3-M8D		
						NPN	–	–	525 910
PNP	–	–	3-полюсный	0.3	525 900	SMT-8F-PS-24V-K0,3-M12			
	Вставляется с конца в профиль заподлицо	PNP	3-проводной	–	–	2.5	175 436	SMT-8-PS-K-LED-24-B	
		–	–	3-полюсный	–	0.3	175 484	SMT-8-PS-S-LED-24-B	
<b>НЗ контакт</b>									
	Вставляется сверху	PNP	3-проводной	–	–	7.5	525 911	SMT-8F-PO-24V-K7,5-0E	

Данные для заказа – Датчик положения для щели 8 мм, геркон				Технические данные → Данные для заказа – Датчик положения для щели 8 мм, геркон				
Монтаж	Электрическое присоединение	Длина кабеля [м]	Номер заказа	Тип		Технические данные → 1/10.2-16		
						Кабели	Штекер M8	
<b>НО контакт</b>								
	Вставляется сверху	3-проводной	–	2.5	525 895	SME-8F-DS-24V-K2,5-0E		
		–	–	5.0	525 897	SME-8F-DS-24V-K5,0-0E		
	2-проводной	–	2.5	525 907	SME-8F-ZS-24V-K2,5-0E			
	–	3-полюсный	0.3	525 896	SME-8F-DS-24V-K0,3-M8D			
	Вставляется с конца в профиль заподлицо	3-проводной	–	2.5	150 855	SME-8-K-LED-24		
		–	3-полюсный	0.3	150 857	SME-8-S-LED-24		
<b>НЗ контакт</b>								
	Вставляется сверху	3-проводной	–	7.5	525 906	SME-8F-DO-24V-K7,5-0E		

Данные для заказа – Заглушка для паза 8 мм				
Монтаж	Длина [м]	Номер заказа	Тип	
	Вставляется сверху	2x 0,5	151 680	ABP-5-S

 Core Range

Неполноповоротные приводы  
С рейкой и шестерней

4.2

# Неполноповоротные приводы DRQ

FESTO

Принадлежности

Неполноповоротные приводы  
С рейкой и шестерней

4.2

Данные для заказа – Датчик положения, прямоугольный, бесконтактный						Технические данные → 1/10.2-73	
Монтаж	Электрический выход	Электрическое присоединение		Длина кабеля [м]	Номер заказа	Тип	
		Кабель	Штекер M8				
НО контакт							
	Через принадлеж- сти	PNP	3-проводной	–	2.5	151 683	<b>SMTO-1-PS-K-LED-24-C</b>
			–	3-полюсный	–	151 685	<b>SMTO-1-PS-S-LED-24-C</b>
		NPN	3-проводной	–	2.5	151 684	<b>SMTO-1-NS-K-LED-24-C</b>
			–	3-полюсный	–	151 686	<b>SMTO-1-NS-S-LED-24-C</b>

Данные для заказа – Датчик положения, прямоугольный, геркон						Технические данные → 1/10.2-73	
Монтаж	Электрическое присоединение			Длина кабеля [м]	Номер заказа	Тип	
	Кабели	Штекер M8					
НО контакт							
	Через принадлеж- сти	3-проводной	–	2.5	30 459	<b>SMEO-1-LED-24-B</b>	
		3-проводной	–	5.0	151 672	<b>SMEO-1-LED-24-K5-B</b>	
		–	3-полюсный	–	150 848	<b>SMEO-1-S-LED-24-B</b>	

Данные для заказа – Датчики положения, прямоугольные, пневматические				Технические данные → 1/10.2-73	
Монтаж	Присоединительная резьба		Номер заказа	Тип	
3/2-распределитель, нормально закрытый					
	Через принадлеж- сти	Ниппельный штуцер под шланг с внутр. диаметром 3 мм		31 008	<b>SMPO-1-H-B</b>

Данные для заказа – Монтажный набор			Технические данные → 1/10.2-88	
Монтаж	Номер заказа		Тип	
	Для цилиндра со шпилькой Ø 6 мм или с монтажной профильной рейкой		11 886	<b>SMB-1</b>

Данные для заказа – Штекерные разъемы						Таблица данных → 1/10.2-108	
Монтаж	Электрический выход		Присоединение	Длина кабеля [м]	Номер заказа	Тип	
	PNP	NPN					
Прямой разъем							
	Накидная гайка M8	■	■	3-полюс- ный	2.5	159 420	<b>SIM-M8-3GD-2,5-PU</b>
		■	■	3-полюс- ный	5	159 421	<b>SIM-M8-3GD-5-PU</b>
	Накидная гайка M12	■	■	3-полюс- ный	2.5	159 428	<b>SIM-M12-3GD-2,5-PU</b>
		■	■	3-полюс- ный	5	159 429	<b>SIM-M12-3GD-5-PU</b>
Угловой штекерный разъем							
	Накидная гайка M8	■	■	3-полюс- ный	2.5	159 422	<b>SIM-M8-3WD-2,5-PU</b>
		■	■	3-полюс- ный	5	159 423	<b>SIM-M8-3WD-5-PU</b>
	Накидная гайка M12	■	■	3-полюс- ный	2.5	159 430	<b>SIM-M12-3WD-2,5-PU</b>
		■	■	3-полюс- ный	5	159 431	<b>SIM-M12-3WD-5-PU</b>

Core Range