

Girando peças com Festo

Rotics:
O modo mais simples de realizar giros.



Segurança na operação:
Detecção do fim-de-curso mediante sensores indutivos.

Ajuste individual:
Ajuste fácil de 0 até 184°.

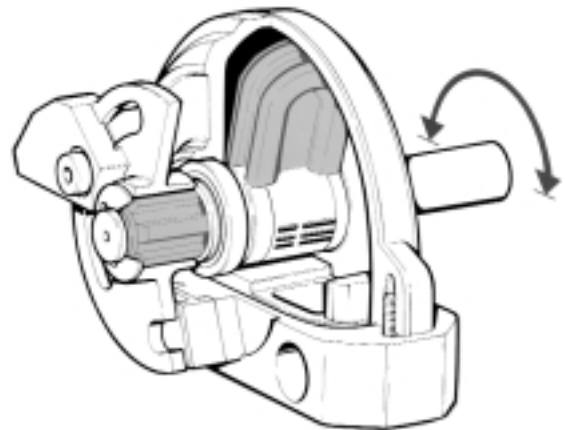
Operação precisa:
Transmissão da força sem folga através do eixo chavetado.

Tipo de construção:
Transmissão direta da força ao eixo de acionamento com aleta giratória.

Transmissão otimizada de força:
Transmissão direta da força para o eixo.

Longa vida útil:
Amortecimento elástico em ambas as posições de fim-de-curso.

Aplicações possíveis:
Movimento giratório sincronizado com a catraca.



Vantagens:

- Pouco espaço devido à sua construção compacta.
- Adaptação individual mediante ajuste flexível dos ângulos.
- Múltiplas aplicações graças à variedade tipos e de montagens.

Acionamento giratório:
Giro com precisão



Montagem múltipla:
Vários tipos de fixação.

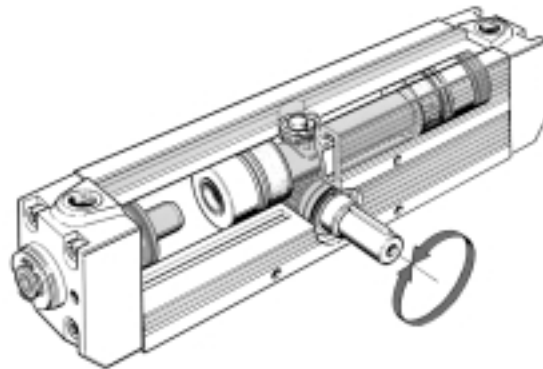
Ajuste individual:
Ajuste de fim-de-curso (no tipo DRQ-...-PPVJ-A).

Segurança na operação:
Detecção das posições através de sensores magnéticos, sem contato direto.

Operação precisa:
Transmissão da força sem perdas em função de folgas.

Longa vida útil:
Amortecimento regulável de fim-de-curso.

Tipo de construção:
Conversão do movimento linear em movimento giratório através de um sistema de pinhão e cremalheira.



Vantagens:

- Movimentos giratórios com potência em função da estrutura robusta.
- Adaptação individual e simples.
- Muitas aplicações em função da grande variedade de tipos.

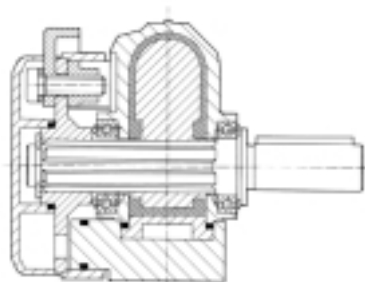
Atuador de dupla ação Tipo DSR-...-P



O acionamento giratório com as características mais avançadas.

- Transmissão da força sem folga entre a aleta de acionamento e o eixo através do eixo chavetado.
- Cames de comando para a detecção das posições de fim-de-curso.
- Diversas possibilidades de fixação através de variada gama de acessórios.
- Amortecimento elástico nas posições de fim-de-curso.

Os Rotics da Festo estão disponíveis em vários tamanhos.



Possibilidade de ajuste de qualquer ângulo entre 0° e 184° (DSR-10/12-... até 181°). As operações de ajuste são simples devido à escala de fácil leitura. O amortecimento nas posições de fim-de-curso funciona independente do ângulo ajustado.



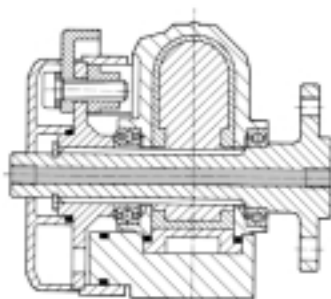
Tipo DSR-...-180-P	10	12	16	25	32	40
Torque a 6 bar	0,5 Nm	1 Nm	2 Nm	5 Nm	10 Nm	20 Nm
Frequência máxima com ângulo de 180°	3 Hz, dependendo da inércia					
Carga radial máxima sobre o eixo de acionam.	30 N	45 N	75 N	120 N	200 N	350 N
Carga axial máxima sobre o eixo de acionam.	10 N	18 N	30 N	50 N	75 N	120 N
Pressão máxima de operação	1 a 8 bar					

Atuador de dupla ação orientável
 com eixo de acionamento vazado e com flange
Tipo DSRL-...-P-FW



O acionamento orientável com mais funções.

- Maior diversidade na aplicação.
- Eixo vazado com rosca em ambos os lados.
- Montagem simples através da flange de acoplamento integrada.
- Possibilidade de detecção de fim-de-curso por sensor indutivo.

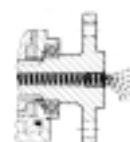
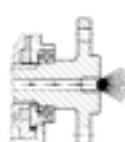
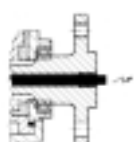
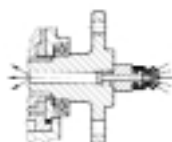


Vácuo

Cabos elétricos

Ar comprimido ou gás

Líquidos



Possibilidade de ajuste de qualquer ângulo entre 0° e 184° (DSR-10/12-... até 181°).

As operações de ajuste são simples devido à escala de fácil leitura. O amortecimento nas posições de fim-de-curso funciona independente do ângulo ajustado.



Tipo DSRL-...-180-P-FW	10	12	16	25	32	40
Torque a 6 bar	0,5 Nm	1 Nm	2 Nm	5 Nm	10 Nm	20 Nm
Frequência máxima com ângulo de 180°	3 Hz, dependendo da inércia					
Carga radial máxima sobre o eixo de acionam.	30 N	45 N	75 N	120 N	200 N	350 N
Carga axial máxima sobre o eixo de acionam.	10 N	18 N	30 N	50 N	75 N	120 N
Pressão máxima de operação	8 bar					

Acessórios mecânicos

Fixação por pés
Tipo HSR-...-FW



Fixação por flange
Tipo FSR-...



Eixo com flange
Tipo FWSR-...



Fixação	Tipo					
Fixação por pés	HSR-10-FW	HSR-12-FW	HSR-16-FW	HSR-25-FW	HSR-32-FW	HSR-40-FW
Fixação por flange	FSR-10	FSR-12	FSR-16	FSR-25	FSR-32	FSR-40
Eixo com flange	FWSR-10	FWSR-12	FWSR-16	FWSR-25	FWSR-32	FWSR-40

Como utilizar o Rotic de forma mais flexível:



Movimentos giratórios com a catraca tipo FLSR-...

- A catraca converte o movimento giratório do atuador em um movimento sincronizado e contínuo num sentido de rotação.
- O giro pode ser feito para a direita ou esquerda, conforme o tipo de catraca escolhido.

- Possibilidade de ajuste do ângulo de deslocamento.
- Posição de montagem diferente.

Atenção:

A catraca tipo FLSR-... somente pode ser utilizada em conjunto com o atuador tipo DSR-...-P.

Tipo	Catraca de giro direita	FLSR-10-R	FLSR-12-R	FLSR-16-R	FLSR-25-R	FLSR-32-R	FLSR-40-R
	Catraca de giro esquer.	FLSR-10-L	FLSR-12-L	FLSR-16-L	FLSR-25-L	FLSR-32-L	FLSR-40-L
Dados técnicos	Tipo de construção	Catraca como acessório adicional					
	Ângulo de rotação	Contínuo, independente do sentido					
	Carga radial máxima	52 N	77 N	160 N	350 N	200 N	350 N
	Carga axial máxima	30 N	50 N	100 N	200 N	75 N	120 N
	Torque máximo	0,7 Nm	1,3 Nm	2,7 Nm	6,6 Nm	13,3 Nm	26,7 Nm
	Frequência	3 Hz					

Detecção da posição de fim-de-curso

Conjunto de fixação para a montagem de sensores indutivos

Tipo WSR-...-J
WSR-...-JM5



Para o tipo WSR-...-J
Tipo SIE-M8...



Detecção com sensores indutivos - sinal de saída elétrico:

Com cabo embutido
SIEN-M8B-PS-K-L
SIEN-M8B-NS-K-L
SIEN-M5B-PS-K-L
SIEN-M5B-NS-K-L

Para o tipo WSR-...-JM5
Tipo SIE-M5...



Com conector
SIEN-M8B-PS-S-L
SIEN-M8B-NS-S-L
SIEN-M5B-PS-S-L
SIEN-M5B-NS-S-L

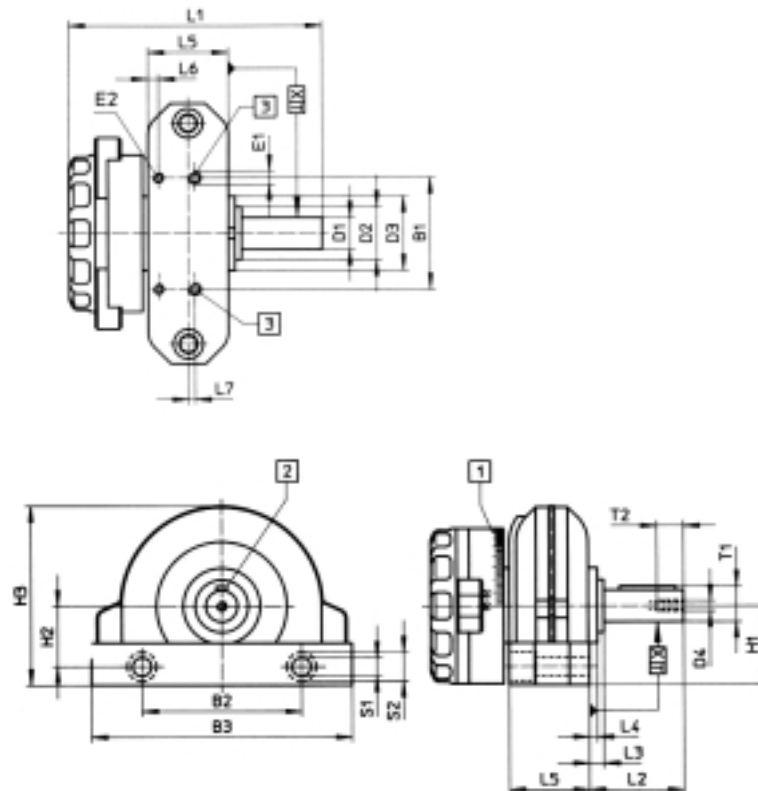
PS: saída PNP (conexão positiva)
NS: saída NPN (conexão negativa)

Referência para o conjunto de fixação

Tipo DSR-...-P, DSRL-...-P-FW	10	12	16	25	32	40
Conjunto de fixação	-	-	WSR-16-J	WSR-25-J	WSR-32-J	WSR-40-J
	WSR-10-JM5	WSR-12-JM5	WSR-16-JM5	WSR-25-JM5	WSR-32-JM5	WSR-40-JM5

Dimensões

Atuador giratório tipo DSR-...-P



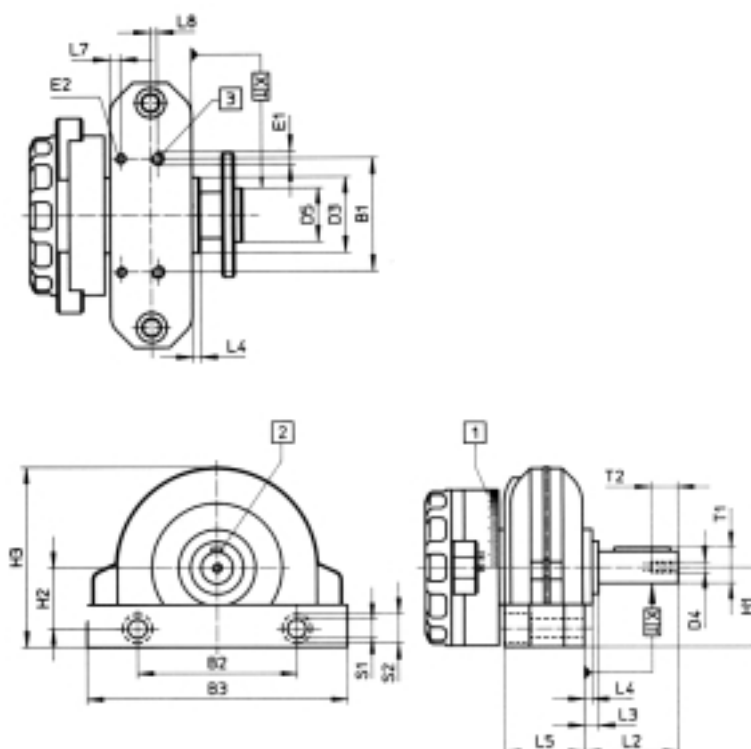
- 1 Escala graduada para leitura do ângulo de rotação
- 2 Posição da chaveta a 0°
- 3 Conexão de ar comprimido

Tipo	B1	B2	B3	D1 g7 ø	D2 ø	D3 hg ø	D4 ø	E1	E2	H1	H2	H3	L1
DSR-10-180-P	22	32	53	6	12	20	-	M3	M3	19,4	15,5	38,8	57
DSR-12-180-P	26	40	65	8	16	22	M3	M5	M3	23,5	18,5	48	65,5
DSR-16-180-P	30	46	78	10	17	24	M3	M5	M3	27	20,5	56,5	75,8
DSR-25-180-P	42	60	98	12	18	28	M4	M5	M4	30	23	68,1	94,5
DSR-32-180-P	54	80	130	16	27	42	M5	G 1/2	M4	43	34	92	125,5
DSR-40-180-P	70	100	160	20	36	52	M6	G 1/2	M4	53	40	121	162

Tipo	L2	L3	L4	L5	L6	L7	S1	S2	T1	T2	X	Chaveta conforme DIN 6885
DSR-10-180-P	22,4	6,5	4,5	15,1	2,2	2	3,4	6	6,8	-	0,35	A2 x 2 x 12
DSR-12-180-P	25,5	5,5	3,5	18	2,1	2,5	4,4	8	8,5	9	0,35	A2 x 2 x 16
DSR-16-180-P	29	6	3,5	22,5	2,1	-	5,5	10	11,2	9	0,35	A3 x 3 x 18
DSR-25-180-P	35,4	5,4	3	30	4	-	7	11	13,5	10	0,4	A4 x 4 x 25
DSR-32-180-P	50	10	7	36	4	-	8,5	15	18	12,5	0,45	A5 x 5 x 36
DSR-40-180-P	60	10	6	50	4	-	8,5	15	22,5	16	0,5	A6 x 6 x 45

Dimensões

Atuador giratório tipo DSRL-...-P-FW



- 1 Escala graduada para leitura do ângulo de rotação
- 2 Posição da chave a 0°
- 3 Conexão de ar comprimido
- 4 Furo passante

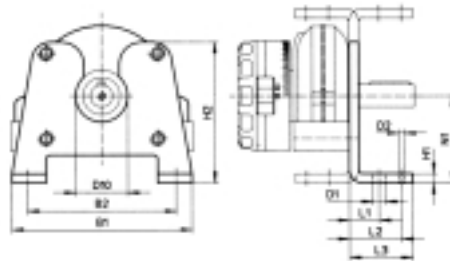
Tipo	B1	B2	B3	D1 g7 ø	D2 ø	D3 h8 ø	D4	D5 f8 ø	D6 ø	D7 H13 ø	D8 min ø	E1	E2
DSRL-10-180-P-FW	22	32	53	30	10	20	M3	11	21	3,4	1,5	M3	M3
DSRL-12-180-P-FW	26	40	65	33	13	22	M3	14	25	3,4	1,5	M5	M3
DSRL-16-180-P-FW	30	46	78	38	14	24	M5	16	28	4,5	3,5	M5	M3
DSRL-25-180-P-FW	42	60	98	46	17	28	M5	20	35	5,5	3,5	M5	M4
DSRL-32-180-P-FW	54	80	130	60	24	42	G 1/8	28	45	6,5	7	G 1/8	M4
DSRL-40-180-P-FW	70	100	160	70	30	52	G 1/8	36	54	9	7	G 1/8	M4

Tipo	E3	H1	H2	H3	L1	L2	L3	L4	L5	L6	L7	L8	S1	S2	T1	X
DSRL-10-180-P-FW	M3	19,4	15,5	38,8	49	14	12,4	4,5	15,1	3	2,2	2	3,4	6	5	0,35
DSRL-12-180-P-FW	M3	23,5	18,5	48	54,2	13,5	11,5	3,5	18	3	2,1	2,5	4,4	8	5	0,35
DSRL-16-180-P-FW	M4	27	20,5	56,5	64,7	16	14	3,5	22,5	4	2,1	-	5,5	10	6	0,35
DSRL-25-180-P-FW	M5	30	23	68,1	78	18,5	15,5	3	30	4,5	4	-	7	11	6	0,40
DSRL-32-180-P-FW	M6	43	34	92	102,8	26	22	7	36	6	4	-	8,5	15	8	0,45
DSRL-40-180-P-FW	M8	53	40	121	134,5	31	26	6	60	7,5	4	-	8,5	15	8	0,50

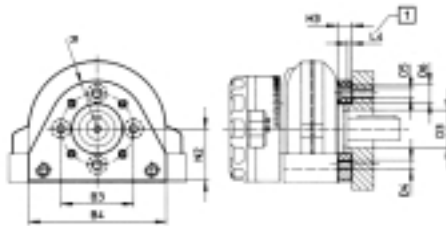
Dimensões

Acessórios

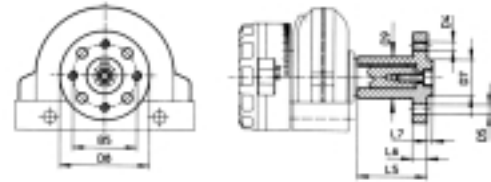
Fixação por pés tipo HSR-...-FW
(1 pé e parafusos de fixação incluídos)



Fixação por flange tipo HSR-...-FW
(1 flange e parafusos de fixação incluídos)



Eixo com flange tipo FWSR-...
(1 flange, anel elástico e parafuso incluídos)

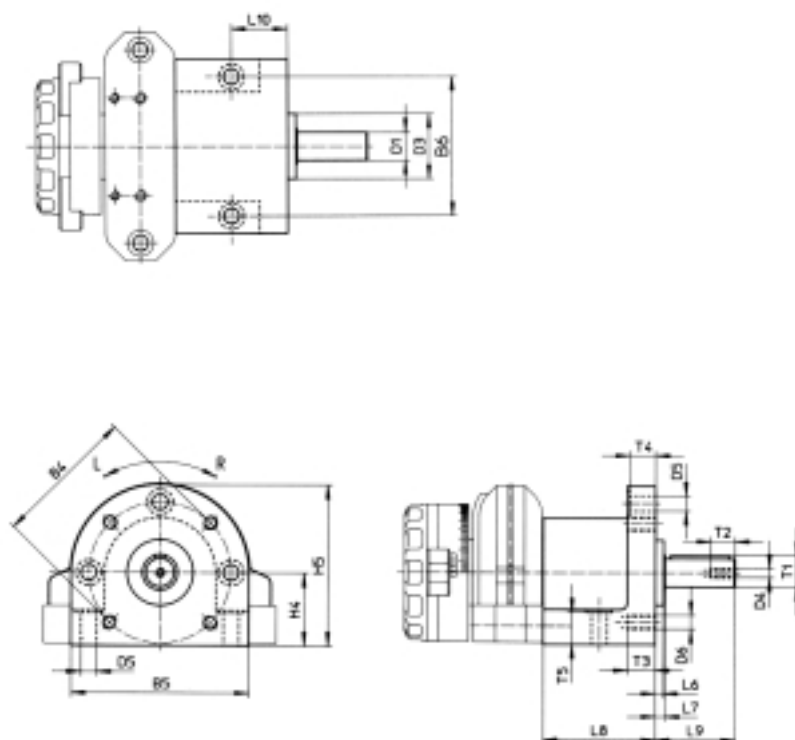


¹ Comprimento máximo do eixo de centragem

Ø do cilindro	B1	B2	B3	B4	B5	D1 H ₁₃ Ø	D2 Ø	D3 min. Ø	D4	D5 H ₁₂ Ø	D6 H ₁₃ Ø	D7 F ₈	D8	D9
10 mm	53,5	43	28	46	21	3,5	2	13	M3	3,4	6,5	11	30	12
12 mm	64	52	31	54	25	3,5	2	17	M3	3,4	6,5	14	35	15
16 mm	77	63	35	62	28	5,7	2	19	M4	4,5	8,5	16	40	17
25 mm	97	80	40	76	35	6,8	3	21	M5	5,5	10,4	20	50	23
32 mm	129	105	56	100	45	8,8	4	32	M6	6,6	12,4	28	60	28
40 mm	159	130	72	120	54	8,8	5	37	M8	9	16,4	36	70	38

Ø do cilindro	D10 h ₉	H1	H2	H3	L1	L2	L3	L4 max.	L5	L6	L7	N1	N2	R
10 mm	20	4	53	7	11	17	21	2	22	3	1,6	34	20	18
12 mm	22	4	63	7	11	17	21	2	25	3	3	40	22	20,5
16 mm	24	5	71	8	14	22	26,5	2	28	5	3	44	26,5	23,5
25 mm	28	5	76	8	16	28	34	2,5	38	8	3	47	29	27
32 mm	42	8	108	12	20	34	43	2,5	48	10	4	66	42	36
40 mm	52	8	134	14	25	42	52	4	60	11	5	81	52	46

Catraca tipo FLSR-...



Tipo	B4	B5	B6	D1 g7 ø	D3 h8 ø	D4 ø	D5 H13 ø	D6	H4	H5	L6
FLSR-10-...	38	45	38,5	6	20	-	3,3	M3	20	42,5	3,5
FLSR-12-...	42	49	41,5	8	25	M3	3,3	M3	24	48,5	3,5
FLSR-16-...	50	60	50	10	24	M3	4,5	M4	28	58	3,5
FLSR-25-...	60	75	60	12	28	M4	6,6	M6	31	68,5	3,5
FLSR-32-...	83	98	83	16	42	M5	6,6	M6	44	93	7,2
FLSR-40-...	96	114	96	20	52	M6	8,6	M8	54	111	6

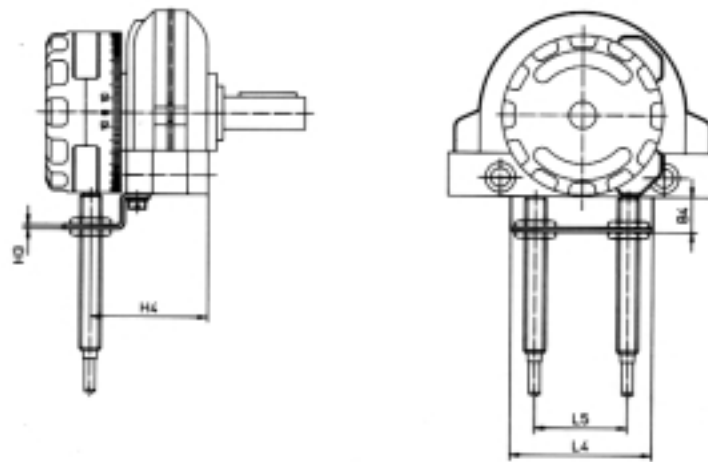
Tipo	L7	L8	L9	L10	T1	T2	T3	T4	T5	Chaveta conforme DIN 6885
FLSR-10-...	4,2	41,5	20,2	23	6,8	-	8	5	8	A2 x 2 x 12
FLSR-12-...	4,5	47,3	24,5	25	8,8	9	8	5	9	A2 x 2 x 16
FLSR-16-...	4,4	47	27,4	23,5	11,2	11	10	8	11	A3 x 3 x 18
FLSR-25-...	4,1	48	34	24	13,5	14	12	11	14	A4 x 4 x 25
FLSR-32-...	8,5	60	48,5	30	18	16	12	11	16	A5 x 5 x 36
FLSR-40-...	8	75	58	38	22,5	21	15	11	21	A6 x 6 x 45

Dimensões

Elementos para a fixação de sensores indutivos

Tipo WSR-...-J WSR-...-JM5

Para sensores indutivos



Tipo	B4	H3	H4	L4	L5
WSR-16-J	13	1,5	35	52	27
WSR-25-J	13	1,5	43,1	52	34
WSR-32-J	13	1,5	54,3	64	48
WSR-40-J	13	1,5	76,3	80	60
WSR-10-JM5	8	1	25,4	30	20
WSR-12-JM5	8	1	28,3	34	24,5
WSR-16-JM5	8	1	34,9	38	27
WSR-25-JM5	13	1,5	43	52	34
WSR-32-JM5	13	1,5	54,3	64	48
WSR-40-JM5	13	1,5	76,3	80	60

Tabelas de códigos - Rotics

Atuador de dupla ação

Tipo DSR-...-P

Tipo	Código
DSR-10-180-P	33 297
DSR-12-180-P	11 909
DSR-16-180-P	11 910
DSR-25-180-P	11 911
DSR-32-180-P	11 912
DSR-40-180-P	13 467

Atuador de dupla ação com eixo vazado e flange *

Tipo DSRL-...-P-FW

Tipo	Código
DSRL-10-180-P-FW	33 296
DSRL-12-180-P-FW	30 654
DSRL-16-180-P-FW	30 655
DSRL-25-180-P-FW	30 656
DSRL-32-180-P-FW	30 657
DSRL-40-180-P-FW	30 658

Fixação por pés

Tipo HSR-...-FW

Tipo	Código
HSR-10-FW	33 317
HSR-12-FW	30 923
HSR-16-FW	30 924
HSR-25-FW	30 925
HSR-32-FW	30 926
HSR-40-FW	30 927

Fixação por flange

Tipo FSR-...

Tipo	Código
FSR-10	34 480
FSR-12	14 658
FSR-16	13 236
FSR-25	13 237
FSR-32	13 238
FSR-40	14 655

Fixação por flange

Tipo FWSR-...

Tipo	Código
FWSR-10	32 798
FWSR-12	14 659
FWSR-16	13 239
FWSR-25	13 240
FWSR-32	13 241
FWSR-40	14 656

Catraca de giro

Tipo FLSR-...

Tipo	Código
FLSR-10-R	33 299
FLSR-10-L	33 298
FLSR-12-R	30 929
FLSR-12-L	30 930
FLSR-16-R	15 280
FLSR-16-L	15 281
FLSR-25-R	13 730
FLSR-25-L	13 778
FLSR-32-R	15 687
FLSR-32-L	15 688
FLSR-40-R	19 036
FLSR-40-L	19 037

Conjuntos de fixação

Tipo WSR-...

Tipo	Código
WSR-10-JM5	33 413
WSR-12-JM5	15 685
WSR-16-J	14 873
WSR-16-JM5	15 931
WSR-25-J	14 799
WSR-25-JM5	15 932
WSR-32-J	14 962
WSR-32-JM5	15 933
WSR-40-J	14 963
WSR-40-JM5	15 934

Sensores indutivos

Tipo	Código
SIEN-M8B-PS-K-L	150 386
SIEN-M8B-NS-K-L	150 384
SIEN-M5B-PS-K-L	150 370
SIEN-M5B-NS-K-L	150 368
SIEN-M8B-PS-S-L	150 387
SIEN-M8B-NS-S-L	150 386
SIEN-M5B-PS-S-L	150 371
SIEN-M5B-NS-S-L	150 369

Atuadores giratórios Tipo DRQ-...-PPV-A

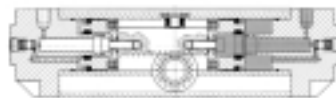


Com amortecimento regulável nas posições de fim-de-curso.

- Detecção de posição sem contato direto.
- Amortecimento regulável de fim-de-curso.
- Ajuste de posicionamento final para +/- (tipo DRQ-...-PPV-A).
- Várias possibilidades de montagem.
- Transmissão de forças sem perdas devido a folgas.

Tipo DRQ-...-PPV-A

Diâmetro do cilindro de 40-100 mm



Ângulo de giro fixo no tipo DRQ-...-PPV-A:

90°



180°



270°



360°



Tipo	W máx. (PPV)
DRQ-40-...	8°
DRQ-50-...	6°
DRQ-63-...	4°
DRQ-80-...	4°
DRQ-100-...	3°

Atuadores giratórios Tipo DRQ-...-PPVJ-A

Com amortecimento regulável nas posições de fim-de-curso e ajuste destas posições

- Detecção de posição sem contato direto.
- Amortecimento regulável de fim-de-curso.
- Ajuste de posicionamento para +/- (tipo DRQ-...-PPVJ-A).
- Várias possibilidades de montagem.
- Transmissão de forças sem perdas devido a folgas.



Tipo DRQ-...-PPVJ-A

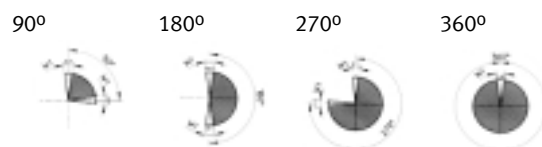
Diâmetro do cilindro de 16-32 mm



Diâmetro do cilindro de 40-100 mm



Ângulo de giro fixo no tipo DRQ-...-PPVJ-A:



Tipo	W ₁ mín. (PPVJ)
DRQ-16-...	+ 4° - 4°
DRQ-20-...	+ 4° - 4°
DRQ-25-...	+ 5° - 5°
DRQ-32-...	+ 5° - 5°
DRQ-40-...	+ 5° - 4°
DRQ-50-...	+ 8° - 7°
DRQ-63-...	+ 11° - 12°
DRQ-80-...	+ 10° - 12°
DRQ-100-...	+ 8° - 8°

Detalhes técnicos

Atuadores individual com o tipo DRQ...-PPVJ-A

- Adaptação perfeita ao trabalho a ser realizado através do ajuste do ângulo de giro.
- Ajuste rápido, feito externamente.
- Segurança através de fuso autoblocante.

Diâmetro do cilindro de 16-32 mm

Diâmetro do cilindro de 40-100 mm

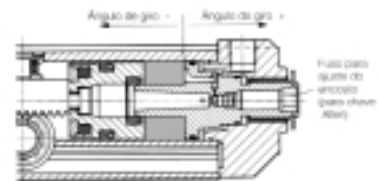
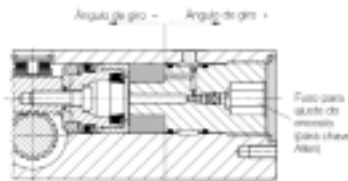


Funcionamento

Diâmetro do cilindro de 16-32 mm

Diâmetro do cilindro de 40-100 mm

Ao mudar a posição do tope, varia o curso do êmbolo do cilindro e, por conseqüência, também varia o ângulo de giro.



Ø do cilindro	16	20	25	32	40	50	63	80	100
Ajuste possível	$\pm 4^\circ$	$\pm 4^\circ$	$\pm 5^\circ$	$\pm 5^\circ$	$+5^\circ/-4^\circ$	$+8^\circ/-7^\circ$	$+11^\circ/-12^\circ$	$+10^\circ/-12^\circ$	$+8^\circ/-8^\circ$

Longa vida útil

Amortecimento regulável de fim-de-curso.

- O tipo de construção sempre oferece o curso de amortecimento completo. No caso do tipo DRQ-PPVJ-A, a regulagem do ângulo de giro

é independente do curso de amortecimento (esquema à direita).

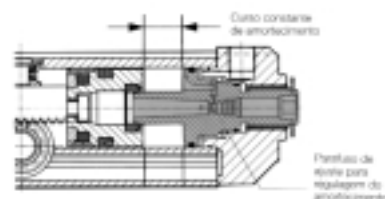
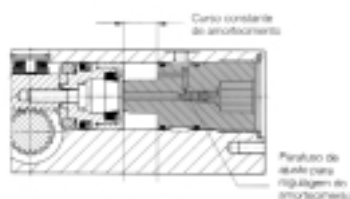
- Redução do desgaste através do ajuste variável do amortecimento do fim-de-curso.

Como reduzir, adicionalmente, os desgastes?

Se os torques são ultrapassados, ou se o ângulo de giro está nos limites extremos, é recomendável utilizar elementos de amortecimento externos.

Ø do cilindro de 16 - 32 mm

Ø do cilindro de 40 - 100 mm



Segurança na operação

Detecção de posição

- Automação com segurança através da detecção da posição do êmbolo.
- O êmbolo possui um ímã permanente, cujo campo ativa o sensor do cilindro.

Diâmetro do cilindro de 16-32 mm



Diâmetro do cilindro de 40-100 mm



- Sempre uma solução confiável em função da ampla linha de sensores para cilindros.

A escolha pode ser feita entre os seguintes sensores:



Tipo SME-8-K-LED-24
SME-8-S-LED-24

- Com LED.
- Com ou sem conector.



Tipo SMEO-1-B

- Com LED.
- Versão resistente ao calor.
- Versão com cabo * ou com conector.



Tipo SMTO-1-C

- Com LED.
- Versão resistente ao calor.
- Saída PNP ou NPN *.



Tipo SMPO-1-H-B *

- Espigões para tubo flexível com Ø interno de 3 mm.

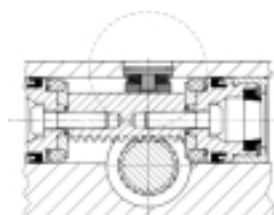
* Sob consulta

Operação precisa

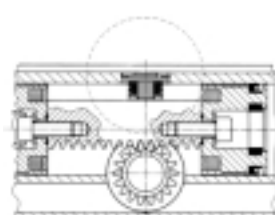
- Maior precisão devido a movimentos sem folgas.

Transmissão dos movimentos do êmbolo sem folgas. Melhor precisão, sistema de compensação de folgas por molas prato, entre pinhão-cremalheira.

Diâmetro do cilindro de 16-32 mm



Diâmetro do cilindro de 40-100 mm



Opções entre dois grupos completos

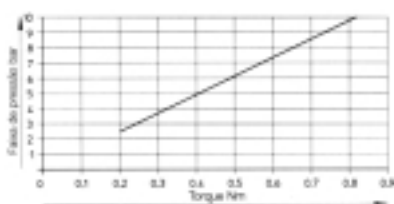
Tipo DRQ-...-PPVJ-A

Diâmetro do cilindro de 16 - 32 mm.

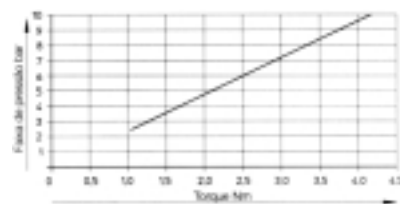


Torque em função da pressão

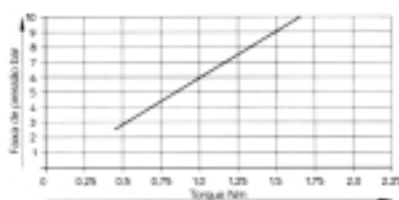
DRQ-16-...-PPVJ-A



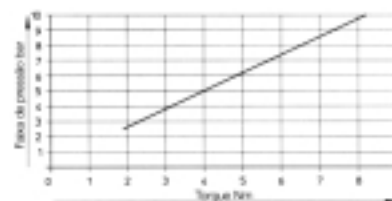
DRQ-20-...-PPVJ-A



DRQ-25-...-PPVJ-A

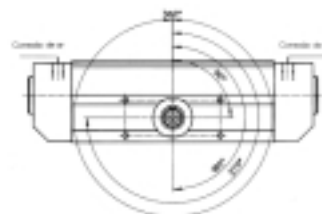


DRQ-32-...-PPVJ-A



Posição da chave

(Válido para Ø de 16 a 100 mm;
Regulagem conforme tabela da
pág. 16).



Com amortecimento nas duas posições de fim-de-curso	DRQ-16-PPVJ-A	DRQ-20-PPVJ-A	DRQ-25-PPVJ-A	DRQ-32-PPVJ-A
Ø do cilindro	16 mm	20 mm	25 mm	32 mm
Ângulo de giro padrão	90°, 180°, 270°, 360°			
Faixa de pressão de operação	2,5 até 10 bar			
Faixa de temperatura	- 10 até + 60 °C			
Conexões	M5	M5	M5	G 1/8
Torque a 6 bar (ver gráfico)	0,5 Nm	1 Nm	2,5 Nm	5 Nm
Curso de amortecimento	6,3 mm	8,2 mm	10,4 mm	13,5 mm
Carga admitida sobre o eixo	axial 60 N	80 N	100 N	120 N
	radial 60 N	80 N	100 N	120 N
Momento de inércia da carga admitida	0,0002kgm ²	0,00035kgm ²	0,00078kgm ²	0,002kgm ²

Opções entre dois grupos completos

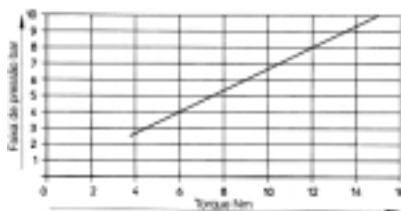
Tipo DRQ-...-PPV-A
DRQ-...-PPVJ-A

Diâmetro do cilindro de 40 - 100 mm.

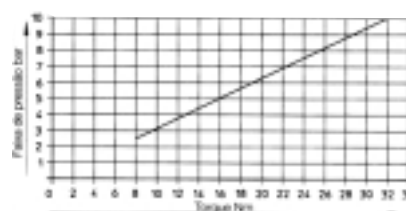


Torque em função da pressão

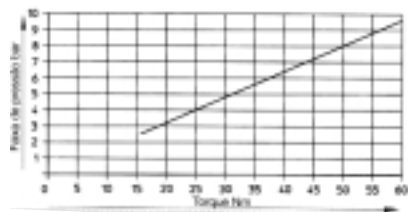
DRQ-40-...



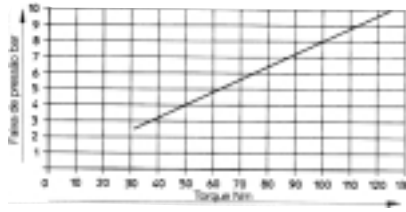
DRQ-50-...



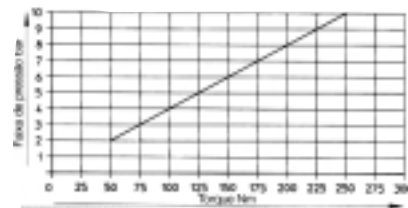
DRQ-63-...



DRQ-80-...



DRQ-100-...



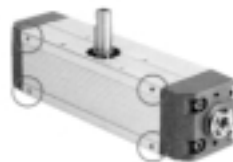
Com amortecimento nas duas posições de fim-de-curso	DRQ-40-PPV-A	DRQ-50-PPV-A	DRQ-63-PPV-A	DRQ-80-PPV-A	DRQ-100-PPV-A
Com amortecimento e ajuste nas duas posições de fim-de-curso	DRQ-40-PPVJ-A	DRQ-50-PPVJ-A	DRQ-63-PPVJ-A	DRQ-80-PPVJ-A	DRQ-100-PPVJ-A
Ø do cilindro	40 mm	50 mm	63 mm	80 mm	100 mm
Ângulo de giro padrão	90°, 180°, 270°, 360° (ângulo de giro especial até 360°)				
Faixa de pressão de operação	2,5 até 10 bar				
Faixa de temperatura	- 10 até + 60 °C				
Conexões	G 1/4	G 1/4	G 3/8	G 3/8	G 1/2
Torque a 6 bar (ver gráfico)	9 Nm	19 Nm	37 Nm	75 Nm	150 Nm
Curso de amortecimento	21 mm	23 mm	23 mm	30 mm	30 mm
Carga admitida sobre o eixo	axial	150 N	300 N	500 N	1000 N
	radial	60 N	200 N	300 N	800 N
Momento de inércia da carga admitida	0,005kgm ²	0,016kgm ²	0,040kgm ²	0,120kgm ²	0,200kgm ²

Tecnologia com muitas vantagens

Montagem direta do cilindro, ou com elementos de fixação adicionais

- Várias opções de montagem sem elementos de fixação adicionais, através de furos roscados na camisa do cilindro.
 - Simétricos em relação ao eixo de saída.
 - No lado inferior.

Os furos roscados estão dispostos de forma idêntica nas duas unidades.



- Possibilidade de montagem adicionais através de pés ou anel de centragem. Pé tipo HQ-...-W. Anel de centragem tipo ZBRQ-...

Diâmetro do cilindro de 16-32 mm



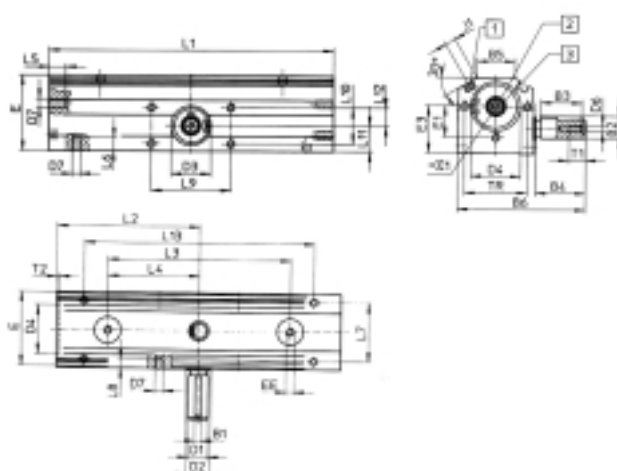
Diâmetro do cilindro de 40-100 mm



Dimensões

Tipo DRQ-...-PPVJ-A

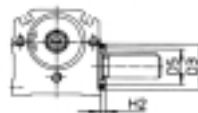
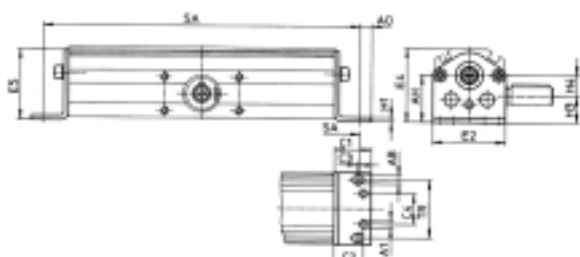
Diâmetro do cilindro de 16 - 32 mm



- 1 Sensor magnético de proximidade tipo SME-8
- 2 Parafuso de ajuste para regulagem
- 3 Ajuste da posição de fim-de-curso

Pé de ajuste tipo HQ-...-W *
(2 pés e parafusos de fixação)

Ajuste central tipo ZBRQ-... *
(1 anel de centragem)



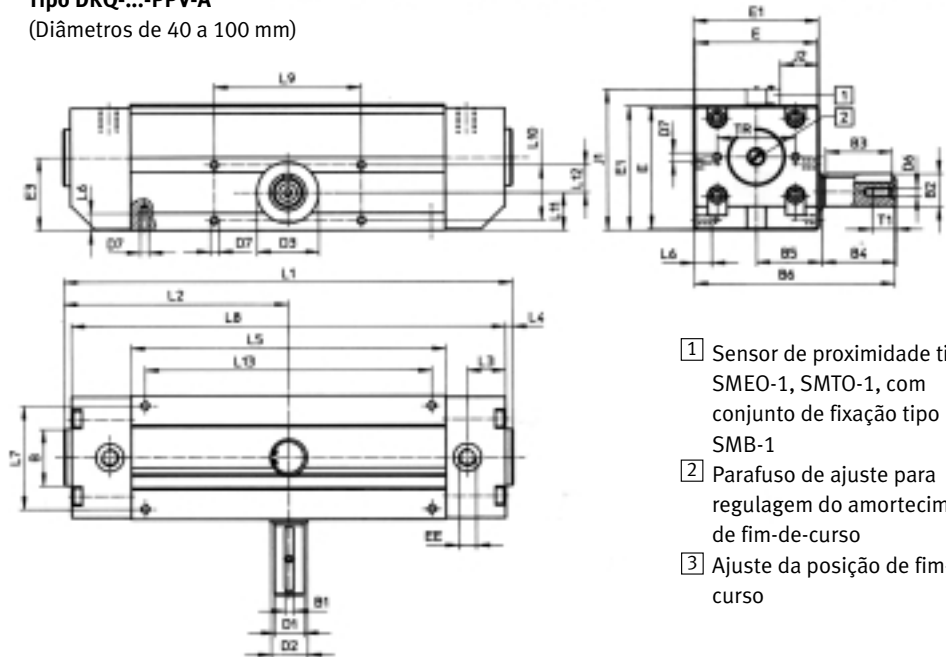
Tipo	A1 ∅	AB ∅ H ₁₃	AH	AO	B1 h ₉	B2	B3	B4	B5	B6	C1	C2	C3	C4	D1 ∅ g ₆	D2 ∅ K ₆	D3 ∅ K ₇	D4 ∅ H ₁₁	D5 ∅	D6	D7	E	E1	E2	E3	E4	E5	EE
DRQ-16-...	4,9	5,5	24,5	7,5	2	8,8	16	20	17	57	24	19	2	10	8	10	19	20	14	M3	M5	36	13,8	37	22,5	38	35,5	M5
DRQ-20-...	4,9	5,5	28,7	7,5	3	11,2	18	23	19	66	24	19	2	14	10	12	21	24	16	M3	M5	42	15,8	43	26,7	44	41,7	M5
DRQ-25-...	4,9	5,5	30,9	7,5	4	13,5	25	30	23	77	24	19	2	20	12	15	24	30	19	M4	M5	46	19	47	28,9	48	45,9	M5
DRQ-32-...	4,9	5,5	35,5	7,5	4	13,5	25	30	24	87	24	19	2	28	12	17	26	38	21	M4	M5	56	23	57	33,5	58	55,5	G1/8

Tipo	H1	H2	H3	H4	J1	L1	L2	L3	L4	L5	L6	L7	L8	L9	L10	L11	L12	L13	SA	$\approx C1$	T1	T2	TR
DRQ-16-90-...	2,5	1,8	15,7	8,8	5	137	68,5	92,2	46,1	10	8	28	5,5	40	19	13,7	9,5	105	170	8	9	1,3	27,5
DRQ-16-180-...						153	76,5	108,2	54,1									121	186				
DRQ-16-270-...						176	88,6	131,2	69,5									144	209				
DRQ-16-360-...						184	91,9	139,2	69,5									152	217				
DRQ-20-90-...	2,5	2,3	18	10,7	5,5	142	71	90,8	45,4	10	8	32	5,5	45	22	16	11	110	175	8	9	1,8	31,5
DRQ-20-180-...						160	80	108,2	54,1									128	193				
DRQ-20-270-...						189	95,3	137,8	69,7									157	222				
DRQ-20-360-...						198	99	146,8	73,4									166	231				
DRQ-25-90-...	3	2,1	17,6	13,3	6,5	172	86	110,4	55,2	10	8	36	5,5	48	22	15,6	11	139	205	10	10	38	1,5
DRQ-25-180-...						197	98,5	135,4	67,7									164	230				
DRQ-25-270-...						235	118,5	173,4	88									202	268				
DRQ-25-360-...						248	124	186	93,2									215	281				
DRQ-25-90-...	3	2,3	19,3	16,2	8,5	228	114	143,8	71,9	10	8	44	7,5	52	24	17,3	12	196	261	14	10	2	46
DRQ-25-180-...						259	129,5	174,8	87,4									227	292				
DRQ-25-270-...						306	154,7	221,8	112,6									274	339				
DRQ-25-360-...						322	161	237,8	118,9									290	355				

* Sob consulta

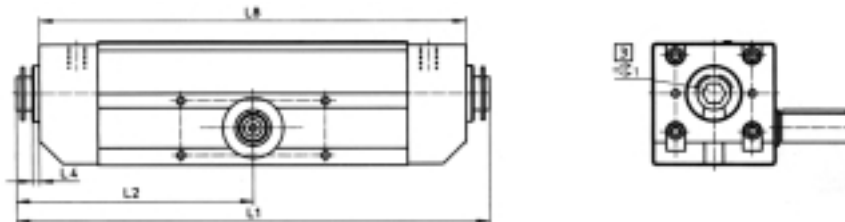
Dimensões

Tipo DRQ-...-PPV-A (Diâmetros de 40 a 100 mm)



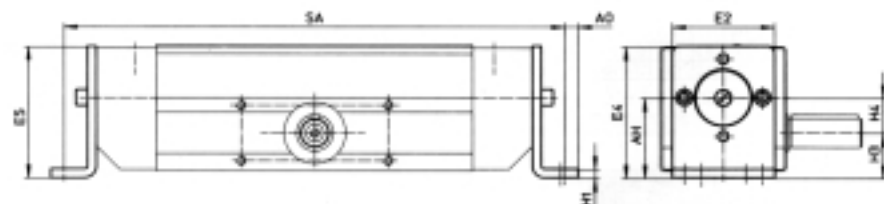
- 1 Sensor de proximidade tipo SMEO-1, SMT0-1, com conjunto de fixação tipo SMB-1
- 2 Parafuso de ajuste para regulagem do amortecimento de fim-de-curso
- 3 Ajuste da posição de fim-de-curso

Tipo DRQ-...-PPVJ-A

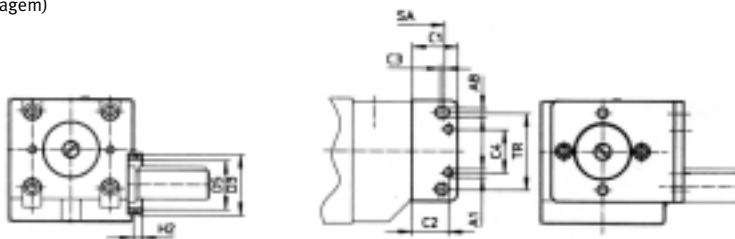


Elementos de fixação para tipo DRQ-...

Pé de ajuste tipo HQ-...-W
(2 pés e parafusos de fixação)



Ajuste central tipo ZBRQ-... (1 anel de centragem)



Dimensões

Tipo	A1 Ø	AB Ø H ₁₃	AH	AO	B Ø h ₁₀	B1 h ₉	B2	B3	B4	B5	B6	C1	C2	C3	C4	D1 Ø g ₆	D2 Ø j ₅₇	D3 Ø k ₆	D5 Ø
DRQ-40-...	5,9	6,6	45	9	33	5	18	36	40	36	110	30	24	3	24	16	20	32	25
DRQ-50-...	5,9	6,6	55	9	39	6	22,5	45	50	44,5	137	31	25	3	30	20	25	42	34
DRQ-63-...	7,9	9	69	11,5	46	6	24,5	45	50	55	158	37	30	4	36	22	25	47	38
DRQ-80-...	7,9	9	84	11,5	46	8	31	56	60	67	192	39	32	4	40	28	30	55	44
DRQ-100-...	9,9	11	102	13,5	50	10	38	70	80	82,5	242,5	44	36	5	58	35	40	80	68

Tipo	D6	D7	E	E1	E2	E3	E4	E5	EE	H1	H2	H3	H4	J1	J2	L1 max. (PPV)	L1 max. (PPV)	L2 max. (PPV)	L2 max. (PPV)
DRQ-40-90-...	M5	M6	66	68	63,5	40	73	77	G 1/4	5	4,8	26	19	82	18	264,4	279	132,3	139,6
DRQ-40-180-...																303,4	318	151,8	159,1
DRQ-40-270-...																362,4	378	184	191,3
DRQ-40-360-...																382,4	397	191,3	198,6
DRQ-50-90-...	M6	M6	83	85	69,5	50	90	90	G 1/4	6	5,8	31	24	98	26,5	307,2	327,2	153,7	163,7
DRQ-50-180-...																356,2	376,2	178,2	188,2
DRQ-50-270-...																431,2	451,2	217,2	227,2
DRQ-50-360-...																455,2	475,2	227,2	237,7
DRQ-63-90-...	M8	M8	104	106	87	64	111	112,5	G 3/8	6	5,8	37	32	119	37	364,4	392,4	182,3	196,3
DRQ-63-180-...																427,4	455,4	213,8	227,8
DRQ-63-270-...																521,4	549,4	263,8	277,8
DRQ-63-360-...																553,4	581,4	276,8	290,8
DRQ-80-90-...	M12	M8	127	130	92	80	134	130	G 3/8	8	8	43	41	142	49	443,4	495,2	221,8	247,7
DRQ-80-180-...																521,4	573,2	260,8	286,7
DRQ-80-270-...																639,4	691,2	323,8	349,7
DRQ-80-360-...																678,4	730,2	339,3	365,2
DRQ-100-90-...	M12	M10	157	160	119	98	164	161,5	G 1/2	8	8	52	50	172	64	506,6	558,2	253,4	278,2
DRQ-100-180-...																609,6	659,2	304,9	329,7
DRQ-100-270-...																765,6	815,2	389,9	417,7
DRQ-100-360-...																817,6	867,2	408,9	433,7

Tipo	L3	L4	L5	L6	L7	L8 max. (PPV)	L8 max. (PPV)	L9	L10	L11	L12	L13	SA (PPV)	SA (PPV)	≈C1	T1	TR
DRQ-40-90-...	18	4	194	9	56	255,4	254,6	80	30	21	15	174	297,4	296,6	10	12,5	47
DRQ-40-180-...			233			294,4	293,6					213	226,4	335,6			
DRQ-40-270-...			293			354,4	353,6					270	396,4	395,6			
DRQ-40-360-...			312			373,4	372,6					292	415,4	414,6			
DRQ-50-90-...	26	5	215	12	71	296,2	295	100	38	26	19	195	340,2	339	14	16	53
DRQ-50-180-...			264			345,2	344					244	389,2	388			
DRQ-50-270-...			339			420,2	419					316	464,2	463			
DRQ-50-360-...			363			444,2	443					343	488,8	487			
DRQ-63-90-...	36,5	6	245	15	90	351,4	351	130	48	32	24	215	402,4	402	14	19	66
DRQ-63-180-...			308			414,4	414					278	465,4	465			
DRQ-63-270-...			402			508,4	508					366	559,4	559			
DRQ-63-360-...			434			540,4	540					404	591,4	591			
DRQ-80-90-...	41	6	310	15	112	430,4	450	160	60	39	30	280	485,4	505	14	28	70,7
DRQ-80-180-...			388			508,4	528					358	563,4	583			
DRQ-80-270-...			506			626,4	646					468	681,4	701			
DRQ-80-360-...			545			665,4	685					515	720,4	740			
DRQ-100-90-...	38	11	363	20	140	483,6	483	200	76	48	38	323	544,6	544	14	28	94
DRQ-100-180-...			466			586,6	586					426	647,6	647			
DRQ-100-270-...			622			742,6	742					568	803,6	803			
DRQ-100-360-...			674			794,6	794					634	855,6	855			

Tabelas de códigos - Acionamento giratório

Ângulo de giro	Código	Tipo	Ø do cilindro	Ângulo de giro	Execução
Fixo	0 a 90°	35 200	DRQ-	16- 90-	PPVJ-A
	0 a 180°	35 201	DRQ-	16- 180-	PPVJ-A
	0 a 270°	35 202	DRQ-	16- 270-	PPVJ-A
	0 a 360°	35 203	DRQ-	16- 360-	PPVJ-A
	Elementos de fixação				
	35 232	HQ-	16-W		
	35 236	ZBRQ-	16		

Ângulo de giro	Código	Tipo	Ø do cilindro	Ângulo de giro	Execução
Fixo	0 a 90°	35 212	DRQ-	32- 90-	PPVJ-A
	0 a 180°	35 213	DRQ-	32- 180-	PPVJ-A
	0 a 270°	35 214	DRQ-	32- 270-	PPVJ-A
	0 a 360°	35 215	DRQ-	32- 360-	PPVJ-A
	Elementos de fixação				
	35 235	HQ-	32-W		
	35 239	ZBRQ-	32		

Ângulo de giro	Código	Tipo	Ø do cilindro	Ângulo de giro	Execução
Fixo	0 a 90°	35 204	DRQ-	20- 90-	PPVJ-A
	0 a 180°	35 205	DRQ-	20- 180-	PPVJ-A
	0 a 270°	35 206	DRQ-	20- 270-	PPVJ-A
	0 a 360°	35 207	DRQ-	20- 360-	PPVJ-A
	Elementos de fixação				
	35 233	HQ-	20-W		
	35 237	ZBRQ-	20		

Ângulo de giro	Código	Tipo	Ø do cilindro	Ângulo de giro	Execução	
Fixo	0 a 90°	30 580	DRQ-	40- 90-	PPV-A	
		19 380	DRQ-	40- 90-	PPVJ-A	
	0 a 180°	30 581	DRQ-	40- 180-	PPV-A	
		19 381	DRQ-	40- 180-	PPVJ-A	
	0 a 270°	30 582	DRQ-	40- 270-	PPV-A	
		30 600	DRQ-	40- 270-	PPVJ-A	
	0 a 360°	30 583	DRQ-	40- 360-	PPV-A	
		19 382	DRQ-	40- 360-	PPVJ-A	
	Elementos de fixação					
		19 369	HQ-	40-W		
	19 395	ZBRQ-	40			

Ângulo de giro	Código	Tipo	Ø do cilindro	Ângulo de giro	Execução
Fixo	0 a 90°	35 208	DRQ-	25- 90-	PPVJ-A
	0 a 180°	35 209	DRQ-	25- 180-	PPVJ-A
	0 a 270°	35 210	DRQ-	25- 270-	PPVJ-A
	0 a 360°	35 211	DRQ-	25- 360-	PPVJ-A
	Elementos de fixação				
	35 234	HQ-	25-W		
	35 238	ZBRQ-	25		

Ângulo de giro	Código	Tipo	Ø do cilindro	Ângulo de giro	Execução	
Fixo	0 a 90°	30 584	DRQ-	50- 90-	PPV-A	
		19 383	DRQ-	50- 90-	PPVJ-A	
	0 a 180°	30 585	DRQ-	50- 180-	PPV-A	
		19 384	DRQ-	50- 180-	PPVJ-A	
	0 a 270°	30 586	DRQ-	50- 270-	PPV-A	
		30 601	DRQ-	50- 270-	PPVJ-A	
	0 a 360°	30 587	DRQ-	50- 360-	PPV-A	
		19 385	DRQ-	50- 360-	PPVJ-A	
	Elementos de fixação					
		19 361	HQ-	50-W		
	19 396	ZBRQ-	50			

Tabelas de códigos - Acionamento giratório

Ângulo de giro	Código	Tipo	Ø do cilindro	Ângulo de giro	Execução
Fixo 0 a 90°	30 588	DRQ-	63-	90-	PPV-A
	19 386	DRQ-	63-	90-	PPVJ-A
0 a 180°	30 589	DRQ-	63-	180-	PPV-A
	19 387	DRQ-	63-	180-	PPVJ-A
0 a 270°	30 590	DRQ-	63-	270-	PPV-A
	30 602	DRQ-	63-	270-	PPVJ-A
0 a 360°	30 591	DRQ-	63-	360-	PPV-A
	19 388	DRQ-	63-	360-	PPVJ-A
Elementos de fixação					
	19 362	HQ-	60-W		
	19 397	ZBRQ-	60		

Ângulo de giro	Código	Tipo	Ø do cilindro	Ângulo de giro	Execução
Fixo 0 a 90°	30 596	DRQ-	100-	90-	PPV-A
	19 392	DRQ-	100-	90-	PPVJ-A
0 a 180°	30 597	DRQ-	100-	180-	PPV-A
	19 393	DRQ-	100-	180-	PPVJ-A
0 a 270°	30 598	DRQ-	100-	270-	PPV-A
	30 604	DRQ-	100-	270-	PPVJ-A
0 a 360°	30 599	DRQ-	100-	360-	PPV-A
	19 394	DRQ-	100-	360-	PPVJ-A
Elementos de fixação					
	19 364	HQ-	100-W		
	19 399	ZBRQ-	100		

Ângulo de giro	Código	Tipo	Ø do cilindro	Ângulo de giro	Execução
Fixo 0 a 90°	30 592	DRQ-	80-	90-	PPV-A
	19 389	DRQ-	80-	90-	PPVJ-A
0 a 180°	30 593	DRQ-	80-	180-	PPV-A
	19 390	DRQ-	80-	180-	PPVJ-A
0 a 270°	30 594	DRQ-	80-	270-	PPV-A
	30 603	DRQ-	80-	270-	PPVJ-A
0 a 360°	30 595	DRQ-	80-	360-	PPV-A
	19 391	DRQ-	80-	360-	PPVJ-A
Elementos de fixação					
	19 363	HQ-	80-W		
	19 398	ZBRQ-	80		

O que deve ser observado na aplicação de componentes Festo?

Uma condição básica para que funcionem corretamente, é que o usuário garanta que os respectivos parâmetros para pressões, velocidades, massas, forças transversais, forças de acionamento, tensões, campos magnéticos e temperaturas sejam respeitados, além de observar as instruções de uso. No caso de componentes pneumáticos, deve ser observada a correta preparação do ar comprimido, para que esse não contenha agentes agressivos.

Além disso devem ser consideradas as condições

ambientais do local de instalação. Na utilização de componentes Festo em áreas sujeitas à restrições também devem ser respeitadas as respectivas normas de segurança das associações responsáveis pelo controle dessas áreas. As disposições da VDE (Associação Alemã dos Eletrotécnicos) e/ou as respectivas disposições do país sobre o uso de aparelhos elétricos devem ser cumpridas.

Todas as informações técnicas correspondem ao estágio tecnológico no momento da publicação.

A organização de textos, tabelas, ilustrações e fotos deste catálogo de produtos são de criação da empresa Festo e, portanto, de sua propriedade intelectual. Qualquer tipo de reprodução, revisão, tradução, microfilmagem, bem como armazenamento e processamento em sistemas eletrônicos só é permitido com autorização da Festo AG & Co.

Devido ao contínuo desenvolvimento tecnológico, reservamo-nos o direito de fazer qualquer alteração sem prévio aviso.