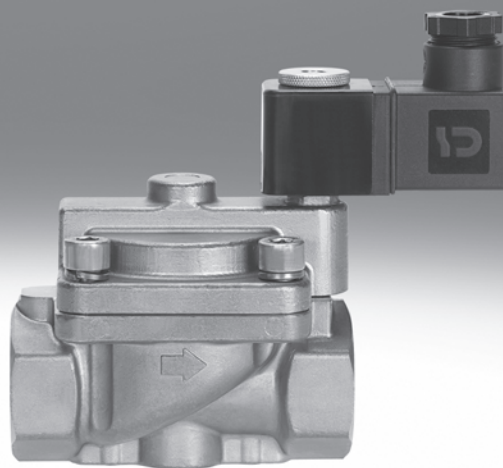


Elektrozawory VZWP, sterowane serwo

FESTO



Elektrozawory VZWP, sterowane serwo

Główne cechy i przegląd





Funkcja

Elektrozawór VZWP-L-... jest zaworem 2/2 z sterowaniem serwo, z cewką elektromagnesu. Elektrozawór zamyka się po odcięciu zasilania elektrycznego. Zasilanie elektryczne

elektrozaworu powoduje, że ciśnienie różnicowe po stronie wtórnej tłoka zmniejsza się przez otwór serwo. Ciśnienie różnicowe powoduje uniesienie tłoka nad gniazdo zaworowe.

Informacje ogólne

-  - Gwint przyłączeniowy G1/4 ... G1
-  - Przepływ Kv 1.5 ... 11,5 m³/h

Zastosowania

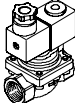
- Wszystkie zastosowania z ciśnieniem różnicowym 0,5 bar
- Zastosowania z otwartym obwodem medium

Konstrukcja

- Zawór ma prostą, wytrzymałą konstrukcję. Napęd zaworu pełni tylko funkcję sterującą, co odciąża główny element uszczelniający

Zalety

- Wysokie ciśnienia można kontrolować z zastosowaniem dużych średnic nominalnych i małych magnesów
- Zaworami można sterować powietrzem, gazami obojętnymi i cieczami obojętnymi
- Wersja NZ gwarantuje, że w przypadku awarii zasilania elektrycznego zawór będzie zamknięty

Wersja	Typ	Przyłącze zaworu procesowego	Wielkość nominalna (DN)	Ciśnienie nominalne zaworu procesowego (PN)	→ Strona/internet
	VZWP-L-...	G1/4	13	40	4
		G3/8	13		
		G1/2	13		
		G3/4	25		
		G1	25		

Elektrozawory VZWP, sterowane serwo

Kody typów

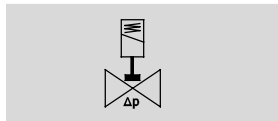
		VZWP	L	M22C	G1	130	V	1A	P4	40
Typ										
VZWP	Zawory procesowe sterowane elektrycznie, wersja serwo									
Typ zaworu										
L	Zawór in-line									
Funkcja zaworu										
M22C	Zawór 2/2, normalnie zamknięty (NZ), resetowanie mechaniczne									
Przyłącze zaworu procesowego										
G14	Gwint G $\frac{1}{4}$									
G38	Gwint G $\frac{3}{8}$									
G12	Gwint G $\frac{1}{2}$									
G34	Gwint G $\frac{3}{4}$									
G1	Gwint G1									
Wielkość nominalna (DN)										
130	13 mm									
250	25 mm									
Materiał uszczelnienia										
—	NBR									
V	FPM									
Napięcie nominalne										
1 A	24 V DC									
2A	110 V AC									
3A	230 V AC									
Przyłącze elektryczne										
P4	Gniazdo wtykowe, 3-pin									
Ciśnienie robocze										
40	Maks. 40 bar									


Elektrozawory VZWP, sterowane serwo


FESTO

Dane techniczne

Funkcja



-  - Przepływ Kv
1.5 11,5 m³/h

-  - Gwint przyłączeniowy
G¹/₄ G1



Ogólne dane techniczne					
Przyłącze zaworu procesowego	G ¹ / ₄	G ³ / ₈	G ¹ / ₂	G ³ / ₄	G1
Wielkość nominalna (DN)	13	13	13	25	25
Funkcja zaworu	Zawór 2/2, monostabilny, zamknięty				
Konstrukcja	Zawór grzybkowy z pilotem tłoczkowym				
Sposób montażu	Zabudowa w linii				
Sposób uruchomienia	Część elektryczna				
Typ sterowania	Z pilotem				
Sterowanie ręczne	Bez				
Pozycja montażu	Cewka najlepiej u góry				
Rodzaj uszczelnienia	Miękkie				
Kierunek przepływu	Przepływ jednokierunkowy				
Maks. lepkość [mm ² /s]	22				
Stopień ochrony	IP65				
Ciężar produktu [g]	600	575	550	1500	1400

Warunki pracy i otoczenia					
Przyłącze zaworu procesowego	G ¹ / ₄	G ³ / ₈	G ¹ / ₂	G ³ / ₄	G1
Czas włączenia [ms]	100	100	100	130	130
Czas wyłączenia [ms]	250	250	250	300	300
Normalny przepływ nominalny [l/min]	1600	2100	2650	8750	12250
Natężenie przepływu [m ³ /h]	1.5	2	2.5	8.2	11.5
Ciśnienie robocze [bar]	0.5 40				
Ciśnienie nom. zaworu procesowego (PN)	40				
Ciśnienie różnicowe [bar]	0.5				
Medium robocze zaworów procesowych	Sprężone powietrze zgodnie z ISO 8573-1:2010 [7:4:4] Ciecze obojętne Gazy obojętne Inne media na zamówienie				
Temperatura otoczenia [°C]	-10 35				
Temperatura medium [°C]	-10 80				
Wielkość przecieku zgodnie z EN 12266-1	A				
Klasa odporności na korozję CRC ¹⁾	1				

1) Klasa 1 odporności na korozję zgodnie z normą Festo 940 070
Komponenty poddane małowemu oddziaływaniu korozji. Zabezpieczone na czas transportu i przechowywania. Części, które nie wymagają powierzchni dekoracyjnych, np. powierzchnie wewnętrzne, które nie są widoczne z pod elementów przykrywających.

Materiały		
Elektrozawory		Numer materiału
1 Obudowa	Odlew mosiężny	CW617N
2 Śruby	Stal nierdzewna, wysokostopowa	1.4301
3 Uszczelnienia	NBR, FPM	—
— Uwaga o materiałach	Zawiera PWIS (substancje uszkadzające powierzchnie malowane), zgodność z RoHS	—

Elektrozawory VZWP, sterowane serwo

Dane techniczne

Dane elektryczne — 24 V DC			
			VZWP-1-
Przylącze elektryczne			Typ A
			Wtyczka
			Wg EN 175301-803
Charakterystyka cewki	Prąd stały (DC)	[V]	24
		[W]	6.8
Dopuszczalne wahania napięcia		[%]	±10
Czas pracy ciągłej		[%]	100
Stopień ochrony			IP65

Dane elektryczne — 110 V AC			
			VZWP-2A-
Przylącze elektryczne			Typ A
			Wtyczka
			Wg EN 175301-803
Charakterystyka cewki	Prąd przemienny (AC)	[V]	110
		[Hz]	50, 60
	Moc załączenia	[VA]	10.5
	Moc podtrzymania	[VA]	8
Dopuszczalne wahania napięcia		[%]	±10
Czas pracy ciągłej		[%]	100
Stopień ochrony			IP65
Znak CE (patrz deklaracja zgodności)			Wg dyrektywy niskonapięciowej WE

Dane elektryczne — 230 V AC			
			VZWP-3A-
Przylącze elektryczne			Typ A
			Wtyczka
			Wg EN 175301-803
Charakterystyka cewki	Prąd przemienny (AC)	[V]	230
		[Hz]	50, 60
	Moc chwytania	[VA]	10.5
	Moc podtrzymania	[VA]	7.6
Dopuszczalne wahania napięcia		[%]	±10
Czas pracy ciągłej		[%]	100
Stopień ochrony			IP65
Znak CE (patrz deklaracja zgodności)			Wg dyrektywy niskonapięciowej WE

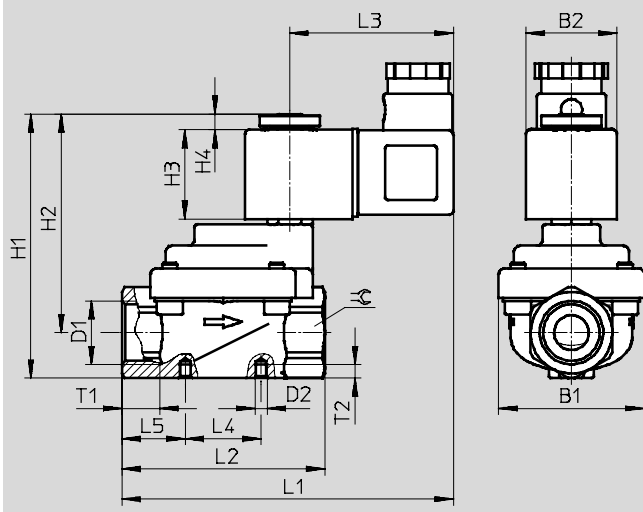
Elektrozawory VZWP, sterowane serwo

Dane techniczne

FESTO

Wymiary

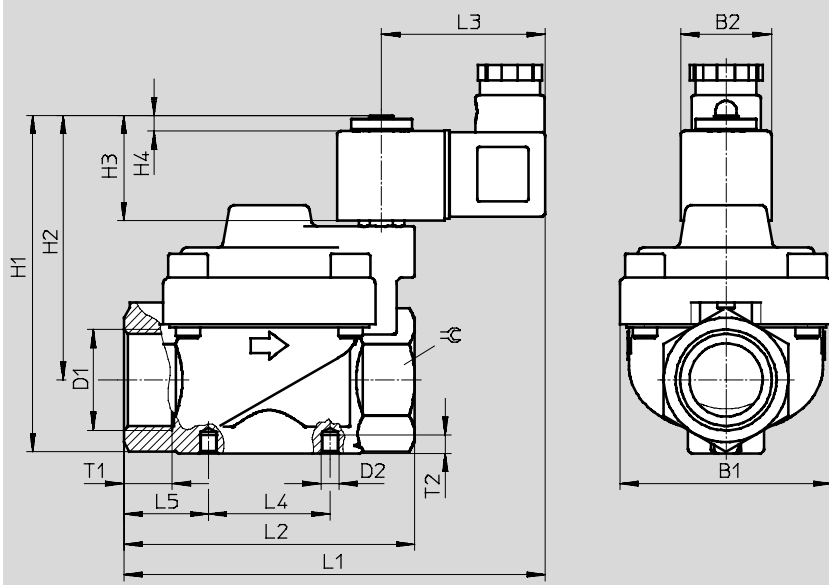
Pobieranie danych CAD → www.festo.com



	B1	B2	D1	D2	H1	H2	H3	H4	L1	L2	L3	L4	L5	T1	T2	≅
VZWP-L-M22C-G14-130-....	48	30	G $\frac{1}{4}$	M4	88	73	30	5	110	67	54	25	21	12.5	4.5	27
VZWP-L-M22C-G38-130-....	48	30	G $\frac{3}{8}$	M4	88	73	30	5	110	67	54	25	21	12.5	4.5	27
VZWP-L-M22C-G12-130-....	48	30	G $\frac{1}{2}$	M4	88	73	30	5	110	67	54	25	21	12.5	4.5	27

Wymiary

Pobieranie danych CAD → www.festo.com

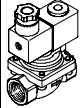


	B1	B2	D1	D2	H1	H2	H3	H4	L1	L2	L3	L4	L5	T1	T2	≅
VZWP-L-M22C-G34-250-....	70	30	G $\frac{3}{4}$	M6	112	88	30	5	139	96	54	40	28	16	6	41
VZWP-L-M22C-G1-250-....	70	30	G1	M6	112	88	30	5	139	96	54	40	28	16	6	41

Elektrozawory VZWP, sterowane serwo

Dane techniczne

FESTO

Dane do zamówienia		Nr części	Typ
	G $\frac{1}{4}$	1489940	VZWP-L-M22C-G14-130-1P4-40
		1489950	VZWP-L-M22C-G14-130-2AP4-40
		1489960	VZWP-L-M22C-G14-130-3AP4-40
		1489945	VZWP-L-M22C-G14-130-V-1P4-40
		1489955	VZWP-L-M22C-G14-130-V-2AP4-40
		1489965	VZWP-L-M22C-G14-130-V-3AP4-40
	G $\frac{3}{8}$	1489941	VZWP-L-M22C-G38-130-1P4-40
		1489951	VZWP-L-M22C-G38-130-2AP4-40
		1489961	VZWP-L-M22C-G38-130-3AP4-40
		1489946	VZWP-L-M22C-G38-130-V-1P4-40
		1489956	VZWP-L-M22C-G38-130-V-2AP4-40
		1489966	VZWP-L-M22C-G38-130-V-3AP4-40
	G $\frac{1}{2}$	1489942	VZWP-L-M22C-G12-130-1P4-40
		1489952	VZWP-L-M22C-G12-130-2AP4-40
		1489962	VZWP-L-M22C-G12-130-3AP4-40
		1489947	VZWP-L-M22C-G12-130-V-1P4-40
		1489957	VZWP-L-M22C-G12-130-V-2AP4-40
		1489967	VZWP-L-M22C-G12-130-V-3AP4-40
	G $\frac{3}{4}$	1489943	VZWP-L-M22C-G34-250-1P4-40
		1489953	VZWP-L-M22C-G34-250-2AP4-40
		1489963	VZWP-L-M22C-G34-250-3AP4-40
		1489948	VZWP-L-M22C-G34-250-V-1P4-40
		1489958	VZWP-L-M22C-G34-250-V-2AP4-40
		1489968	VZWP-L-M22C-G34-250-V-3AP4-40
	G1	1489944	VZWP-L-M22C-G1-250-1P4-40
		1489954	VZWP-L-M22C-G1-250-2AP4-40
		1489964	VZWP-L-M22C-G1-250-3AP4-40
		1489949	VZWP-L-M22C-G1-250-V-1P4-40
1489959		VZWP-L-M22C-G1-250-V-2AP4-40	
1489969		VZWP-L-M22C-G1-250-V-3AP4-40	