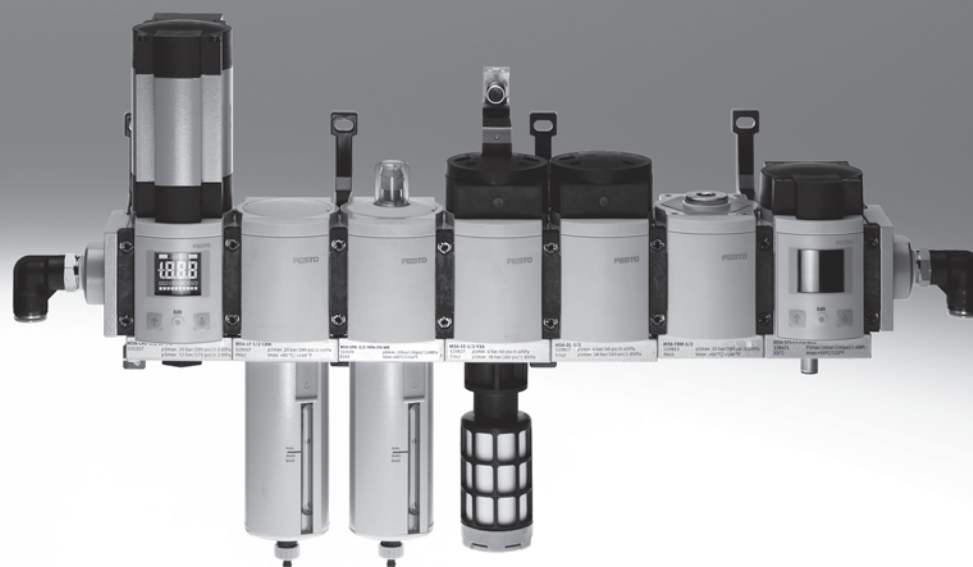


## Filtry z regulatorem MS-LFR, seria MS

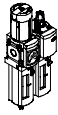
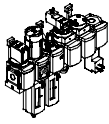





**FESTO**



# Filtry z regulatorem MS-LFR, seria MS



Przegląd programu produkcji - Zespoły przygotowania powietrza serii MS

Typ	Wielkość	Przyłącza pneumatyczne w korpusie	Płyta przyłączeniowa	Zakres regulacji ciśnienia [bar]								Stopień filtracji [µm]				
				0.05 ...	0.05 ...	0.1 ...	0.3 ...	0.1 ...	0.5 ...	0.01	1	5	40			
Kod		AG...		D2	D4	D5	D6	D7	D8	A	B	C	E			
<b>Zespoły przygotowania powietrza</b>																
<b>MSB-FRC</b> 	4	G1/8, G1/4	G1/8, G1/4, G3/8	—	—	—	■	■	—	—	—	■	■			
	6	G1/4, G3/8, G1/2	G1/4, G3/8, G1/2, G3/4	—	—	—	■	■	—	—	—	■	■			
	9	—	—	—	—	—	—	—	—	—	—	—	—			
	12	—	—	—	—	—	—	—	—	—	—	—	—			
<b>Kombinacje zespołów (więcej wariantów można zamawiać poprzez konfigurator → Internet: msb4, msb6 or msb9)</b>																
<b>MSB</b> 	4	G1/4	G1/8, G1/4, G3/8	—	—	—	■	■	—	—	—	■	■			
	6	G1/2	G1/4, G3/8, G1/2, G3/4	—	—	—	■	■	—	—	—	■	■			
	9	—	—	—	—	—	—	—	—	—	—	—	—			
	12	—	—	—	—	—	—	—	—	—	—	—	—			
<b>Urządzenia indywidualne</b>																
Filtry z regulatorem <b>MS-LFR</b> 	4	G1/8, G1/4	G1/8, G1/4, G3/8	—	—	■	■	■	—	—	—	■	■			
	6	G1/4, G3/8, G1/2	G1/4, G3/8, G1/2, G3/4	—	—	■	■	■	■	—	—	■	■			
	9	G3/4, G1	G1/2, G3/4, G1, G1 1/4, G1 1/2	—	—	■	■	■	■	—	—	■	■			
	12	—	G1, G1 1/4, G1 1/2, G2	—	—	—	■	■	■	—	—	■	■			
Filtry <b>MS-LF</b> 	4	G1/8, G1/4	G1/8, G1/4, G3/8	—	—	—	—	—	—	—	—	■	■			
	6	G1/4, G3/8, G1/2	G1/4, G3/8, G1/2, G3/4	—	—	—	—	—	—	—	—	■	■			
	9	G3/4, G1	G1/2, G3/4, G1, G1 1/4, G1 1/2	—	—	—	—	—	—	—	—	■	■			
	12	—	G1, G1 1/4, G1 1/2, G2	—	—	—	—	—	—	—	—	■	■			
Filtry dokładne i mikrofiltry <b>MS-LFM</b> 	4	G1/8, G1/4	G1/8, G1/4, G3/8	—	—	—	—	—	—	■	■	—	—			
	6	G1/4, G3/8, G1/2	G1/4, G3/8, G1/2, G3/4	—	—	—	—	—	—	■	■	—	—			
	9	G3/4, G1	G1/2, G3/4, G1, G1 1/4, G1 1/2	—	—	—	—	—	—	■	■	—	—			
	12	—	G1, G1 1/4, G1 1/2, G2	—	—	—	—	—	—	■	■	—	—			
Filtry z aktywnym węglem <b>MS-LFX</b> 	4	G1/8, G1/4	G1/8, G1/4, G3/8	—	—	—	—	—	—	—	—	—	—			
	6	G1/4, G3/8, G1/2	G1/4, G3/8, G1/2, G3/4	—	—	—	—	—	—	—	—	—	—			
	9	G3/4, G1	G1/2, G3/4, G1, G1 1/4, G1 1/2	—	—	—	—	—	—	—	—	—	—			
	12	—	G1, G1 1/4, G1 1/2, G2	—	—	—	—	—	—	—	—	—	—			
Separatory wody <b>MS-LWS</b> 	4	—	—	—	—	—	—	—	—	—	—	—	—			
	6	G1/4, G3/8, G1/2	G1/4, G3/8, G1/2, G3/4	—	—	—	—	—	—	—	—	—	—			
	9	G3/4, G1	G1/2, G3/4, G1, G1 1/4, G1 1/2	—	—	—	—	—	—	—	—	—	—			
	12	—	—	—	—	—	—	—	—	—	—	—	—			

# Filtry z regulatorem MS-LFR, seria MS











Przegląd programu produkcji - Zespoły przygotowania powietrza serii MS

Typ	Wielkość	Pojemnik filtra		Spusty kondensatu				Wyświetlanie ciśnienia					Bezpieczeństwo		Opcje		→ Strona /internet
		Pojemnik z tworzywa z osłoną z tworzywa	Pojemnik metalowy	Ręczny	Półautomatyczny	Automatyczny	Zewnętrzny, automatyczny, E...	Pokrywa zaślepka (bez manometru)	Zintegrowany manometr MS	Adapter do manometru okrągłego EN G1/8	Adapter do manometru okrągłego EN G1/4	Czujnik ciśnienia	Pokrętko obrotowe z możliwością zamknięcia	Pokrętko obrotowe z zintegrowanym zamkiem	Tłumik hałasu	Kierunek przepływu z prawej strony do lewej	
Kod		R	U	M	H	V	E...	VS	AG	A8	A4	AD...	AS	E11	S	Z	
<b>Zespoły przygotowania powietrza</b>																	
MSB-FRC	4	■	—	■	—	■	—	—	■	—	—	—	■	—	—	■	msb4
	6	■	■	■	—	■	—	—	■	—	—	—	■	—	—	■	msb6
	9	—	—	—	—	—	—	—	—	—	—	—	—	—	—	—	—
	12	—	—	—	—	—	—	—	—	—	—	—	—	—	—	—	—
<b>Kombinacje zespołów przygotowania powietrza</b>																	
MSB	4	■	■	■	—	■	—	—	■	—	—	—	■	—	—	■	msb4
	6	■	■	■	—	■	—	—	■	—	—	—	■	—	—	■	msb6
	9	—	—	—	—	—	—	—	—	—	—	—	—	—	—	—	—
	12	—	—	—	—	—	—	—	—	—	—	—	—	—	—	—	—
<b>Urządzenia indywidualne</b>																	
Filtry z regulatorem MS-LFR	4	■	■	■	■	■	—	■	■	■	■	■	■	■	—	■	8
	6	■	■	■	■	■	■	■	■	—	■	■	■	■	—	■	8
	9	—	■	■	■	■	■	■	■	—	■	■	■	■	—	■	24
	12	—	■	■	—	■	■	■	■	—	■	—	■	■	—	■	36
Filtry MS-LF	4	■	■	■	■	■	—	—	—	—	—	—	—	—	—	■	ms4-lf
	6	■	■	■	■	■	■	—	—	—	—	—	—	—	—	■	ms6-lf
	9	—	■	■	■	■	■	—	—	—	—	—	—	—	—	■	ms9-lf
	12	—	■	■	—	■	■	—	—	—	—	—	—	—	—	■	ms12-lf
Filtry dokładne i mikrofiltry MS-LFM	4	■	■	■	■	■	—	—	—	—	—	—	—	—	—	■	ms4-lfm
	6	■	■	■	■	■	■	—	—	—	—	—	—	—	—	■	ms6-lfm
	9	—	■	■	■	■	■	—	—	—	—	—	—	—	—	■	ms9-lfm
	12	—	■	■	—	■	■	—	—	—	—	—	—	—	—	■	ms12-lfm
Filtry z aktywnym węglem MS-LFX	4	■	■	—	—	—	—	—	—	—	—	—	—	—	—	■	ms4-lfx
	6	■	■	—	—	—	—	—	—	—	—	—	—	—	—	■	ms6-lfx
	9	—	■	—	—	—	—	—	—	—	—	—	—	—	—	■	ms9-lfx
	12	—	■	—	—	—	—	—	—	—	—	—	—	—	—	■	ms12-lfx
<b>Separatory wody MS-LWS</b>																	
MS-LWS	4	—	—	—	—	—	—	—	—	—	—	—	—	—	—	—	—
	6	—	■	—	—	■	■	—	—	—	—	—	—	—	—	■	ms6-lws
	9	—	■	—	—	■	■	—	—	—	—	—	—	—	—	■	ms9-lws
	12	—	—	—	—	—	—	—	—	—	—	—	—	—	—	—	—

# Filtry z regulatorem MS-LFR, seria MS

FESTO

Przegląd programu produkcji - Zespoły przygotowania powietrza serii MS

Typ	Wielkość	Przyłącza pneumatyczne w korpusie	Płyta przyłączeniowa	Zakres regulacji ciśnienia [bar]								Napięcie zasilania			
				0.05 ... 0.7	0.05 ... 2.5	0.1 ... 4	0.3 ... 7	0.1 ... 12	0.5 ... 16	24 V DC, układ przyt. wg EN 175301	24 V DC, przyłącze M12 wg IEC 61076-2-101	110 V AC, układ przyt. wg EN 175301	230 V AC, układ przyt. wg EN 175301		
Kod			AG...	D2	D4	D5	D6	D7	D8	V24	V24P	V110	V230		
<b>Urządzenia indywidualne</b>															
Regulatory ciśnienia <b>MS-LR</b>		4	G1/8, G1/4	G1/8, G1/4, G3/8	—	—	■	■	■	—	—	—	—		
		6	G1/4, G3/8, G1/2	G1/4, G3/8, G1/2, G3/4	—	—	■	■	■	■	—	—	—		
		9	G3/4, G1	G1/2, G3/4, G1, G1 1/4, G1 1/2	—	—	■	■	■	■	—	—	—		
		12	—	G1, G1 1/4, G1 1/2, G2	—	—	—	■	■	■	—	—	—		
Regulatory ciśnienia <b>MS-LRB</b>		4	G1/4	G1/8, G1/4, G3/8	—	—	■	■	■	—	—	—	—		
		6	G1/2	G1/4, G3/8, G1/2, G3/4	—	—	■	■	■	■	—	—	—		
		9	—	—	—	—	—	—	—	—	—	—	—		
		12	—	—	—	—	—	—	—	—	—	—	—		
Precyzyjne regulatory ciśnienia <b>MS-LRP</b>		4	—	—	—	—	—	—	—	—	—	—	—		
		6	G1/4, G3/8, G1/2	G1/4, G3/8, G1/2, G3/4	■	■	■	—	■	—	—	—	—		
		9	—	—	—	—	—	—	—	—	—	—	—		
		12	—	—	—	—	—	—	—	—	—	—	—		
Precyzyjne regulatory ciśnienia <b>MS-LRPB</b>		4	—	—	—	—	—	—	—	—	—	—	—		
		6	G1/2	G1/4, G3/8, G1/2, G3/4	■	■	■	—	■	—	—	—	—		
		9	—	—	—	—	—	—	—	—	—	—	—		
		12	—	—	—	—	—	—	—	—	—	—	—		
Elektryczne regulatory ciśnienia <b>MS-LRE</b>		4	—	—	—	—	—	—	—	—	—	—	—		
		6	G1/4, G3/8, G1/2	G1/4, G3/8, G1/2, G3/4	—	—	■	■	■	■	—	—	—		
		9	—	—	—	—	—	—	—	—	—	—	—		
		12	—	—	—	—	—	—	—	—	—	—	—		
Smarownice <b>MS-LOE</b>		4	G1/8, G1/4	G1/8, G1/4, G3/8	—	—	—	—	—	—	—	—	—		
		6	G1/4, G3/8, G1/2	G1/4, G3/8, G1/2, G3/4	—	—	—	—	—	—	—	—	—		
		9	G3/4, G1	G1/2, G3/4, G1, G1 1/4, G1 1/2	—	—	—	—	—	—	—	—	—		
		12	—	G1, G1 1/4, G1 1/2, G2	—	—	—	—	—	—	—	—	—		
Zawory on-off, ręczne <b>MS-EM(1)</b>		4	G1/8, G1/4	G1/8, G1/4, G3/8	—	—	—	—	—	—	—	—	—		
		6	G1/4, G3/8, G1/2	G1/4, G3/8, G1/2, G3/4	—	—	—	—	—	—	—	—	—		
		9	G3/4, G1	G1/2, G3/4, G1, G1 1/4, G1 1/2	—	—	—	—	—	—	—	—	—		
		12	—	G1, G1 1/4, G1 1/2, G2	—	—	—	—	—	—	—	—	—		
Zawory on-off, elektryczne <b>MS-EE</b>		4	G1/8, G1/4	G1/8, G1/4, G3/8	—	—	—	—	—	—	■	—	■		
		6	G1/4, G3/8, G1/2	G1/4, G3/8, G1/2, G3/4	—	—	—	—	—	—	■	—	■		
		9	G3/4, G1	G1/2, G3/4, G1, G1 1/4, G1 1/2	—	—	—	—	—	—	■	■	■		
		12	—	G1, G1 1/4, G1 1/2, G2	—	—	—	—	—	—	■	■	■		
Zawory wolnego startu, uruchamiane pneumatycznie <b>MS-DL</b>		4	G1/8, G1/4	G1/8, G1/4, G3/8	—	—	—	—	—	—	—	—	—		
		6	G1/4, G3/8, G1/2	G1/4, G3/8, G1/2, G3/4	—	—	—	—	—	—	—	—	—		
		9	—	—	—	—	—	—	—	—	—	—	—		
		12	—	G1, G1 1/4, G1 1/2, G2	—	—	—	—	—	—	—	—	—		
Zawory wolnego startu, uruchamiane elektrycznie <b>MS-DE</b>		4	G1/8, G1/4	G1/8, G1/4, G3/8	—	—	—	—	—	—	■	—	■		
		6	G1/4, G3/8, G1/2	G1/4, G3/8, G1/2, G3/4	—	—	—	—	—	—	■	—	■		
		9	—	—	—	—	—	—	—	—	—	—	—		
		12	—	G1, G1 1/4, G1 1/2, G2	—	—	—	—	—	—	■	■	■		

# Filtry z regulatorem MS-LFR, seria MS

Przegląd programu produkcji - Zespoły przygotowania powietrza serii MS



Typ	Wielkość	Pojemnik filtra		Wyświetlanie ciśnienia					Bezpieczeństwo		Opcje		→ Strona /internet
		Pojemnik z tworzywa z osłoną z tworzywa	Pojemnik metalowy	Pokrywa zaśleпка (bez manometru)	Zintegrowany manometr MS	Adapter do manometru okrągłego EN G1/8	Adapter do manometru okrągłego EN G1/4	Czujnik ciśnienia	Pokrętko obrotowe z możliwością zamknięcia przez oszczep	Pokrętko obrotowe z zintegrowanym zamkiem	Tłumik hałasu	Kierunek przepływu z prawej strony do lewej	
Kod		R	U	VS	AG	A8	A4	AD...	AS	E11	S	Z	
<b>Urządzenia indywidualne</b>													
Regulatory ciśnienia <b>MS-LR</b>	4	—	—	■	■	■	■	■	■	■	—	■	ms4-lr
	6	—	—	■	■	—	■	■	■	■	—	■	ms6-lr
	9	—	—	■	■	—	■	■	■	■	—	■	ms9-lr
	12	—	—	■	■	—	■	—	■	■	—	■	ms12-lr
Regulatory ciśnienia <b>MS-LRB</b>	4	—	—	■	■	■	■	■	■	■	—	■	ms4-lrb
	6	—	—	■	■	—	■	■	■	■	—	■	ms6-lrb
	9	—	—	■	■	—	■	■	■	■	—	■	—
Precyzyjne regulatory ciśnienia <b>MS-LRP</b>	4	—	—	■	—	■	■	■	■	■	—	■	—
	6	—	—	■	—	■	■	■	■	■	—	■	ms6-lrp
	9	—	—	■	—	■	■	■	■	■	—	■	—
	12	—	—	■	—	■	■	■	■	■	—	■	—
Precyzyjne regulatory ciśnienia <b>MS-LRPB</b>	4	—	—	■	—	■	■	■	■	■	—	■	—
	6	—	—	■	—	■	■	■	■	■	—	■	ms6-lrpb
	9	—	—	■	—	■	■	■	■	■	—	■	—
	12	—	—	■	—	■	■	■	■	■	—	■	—
Elektryczne regulatory ciśnienia <b>MS-LRE</b>	4	—	—	■	■	—	■	—	—	—	—	■	—
	6	—	—	■	■	—	■	—	—	—	—	■	ms6-lre
	9	—	—	■	■	—	■	—	—	—	—	■	—
	12	—	—	■	■	—	■	—	—	—	—	■	—
Smarownice <b>MS-LOE</b>	4	■	■	—	—	—	—	—	—	—	—	■	ms4-loe
	6	■	■	—	—	—	—	—	—	—	—	■	ms6-loe
	9	—	■	—	—	—	—	—	—	—	—	■	ms9-loe
	12	—	■	—	—	—	—	—	—	—	—	■	ms12-loe
Zawory on-off, ręczne <b>MS-EM(1)</b>	4	—	—	■	■	■	■	■	—	—	■	■	ms4-em1
	6	—	—	■	■	—	■	■	—	—	■	■	ms6-em1
	9	—	—	■	■	—	■	—	—	—	■	■	ms9-em
	12	—	—	■	■	—	■	—	—	—	■	■	ms12-em
Zawory on-off, elektryczne <b>MS-EE</b>	4	—	—	■	■	■	■	■	—	—	■	■	ms4-ee
	6	—	—	■	■	—	■	■	—	—	■	■	ms6-ee
	9	—	—	■	■	—	■	—	—	—	■	■	ms9-ee
	12	—	—	■	■	—	■	—	—	—	■	■	ms12-ee
Zawory wolnego startu, urucham. pneumatycznie <b>MS-DL</b>	4	—	—	■	■	■	■	■	—	—	—	■	ms4-dl
	6	—	—	■	■	—	■	■	—	—	—	■	ms6-dl
	9	—	—	■	■	—	■	—	—	—	—	■	—
	12	—	—	■	■	—	■	—	—	—	—	■	ms12-dl
Zawory wolnego startu, urucham. elektrycznie <b>MS-DE</b>	4	—	—	■	■	■	■	■	—	—	—	■	ms4-de
	6	—	—	■	■	—	■	■	—	—	—	■	ms6-de
	9	—	—	■	■	—	■	—	—	—	—	■	—
	12	—	—	■	■	—	■	—	—	—	—	■	ms12-de

# Filtry z regulatorem MS-LFR, seria MS

Przeгляд programu produkcji - Zespoły przygotowania powietrza serii MS

Typ	Wielkość	Przyłącza pneumatyczne w korpusie	Płyta przyłączeniowa	Poziom zapewnienia bezpieczeństwa		Napięcie zasilania			
				Kategoria 1, 1-kanal	Kategoria 4, 2-kanaty z własnym monitoringiem	24 V DC, układ przył. wg EN 175301	24 V DC, przyłącze M12 wg IEC 61076-2-101 / wg EN 60947-5-2	110 V AC, układ przył. wg EN 175301	230 V AC, układ przył. wg EN 175301
Kod			AG...	C	F	V24	V24P	V110	V230
<b>Urządzenia indywidualne</b>									
Zawory wolnego startu i szybkie odpow. <b>MS-SV-C</b>		4	—						
		6	G1/2	G1/4, G3/8, G1/2, G3/4	■	—	■	■	■
		9	G3/4, G1	G1/2, G3/4, G1, G11/4, G11/2	■	—	■	■	■
		12	—						
Zawory wolnego startu i szybkie odpow. <b>MS-SV-E</b>		4	—						
		6	G1/2	G1/4, G3/8, G1/2, G3/4	—	■	■	—	—
		9	—						
		12	—						
Membranowe osuszacze powietrza <b>MS-LDM1</b>		4	G1/8, G1/4	G1/8, G1/4, G3/8	—	—	—	—	—
		6	G1/4, G3/8, G1/2	G1/4, G3/8, G1/2, G3/4	—	—	—	—	—
		9	—						
		12	—						
Moduły rozgązdzające <b>MS-FRM</b>		4	G1/8, G1/4	G1/8, G1/4, G3/8	—	—	—	—	—
		6	G1/4, G3/8, G1/2	G1/4, G3/8, G1/2, G3/4	—	—	—	—	—
		9	G3/4, G1	G1/2, G3/4, G1, G11/4, G11/2	—	—	—	—	—
		12	—	G1, G11/4, G11/2, G2	—	—	—	—	—
Blokki rozgązdzające <b>MS-FRM-FRZ</b>		4	G1/4	—	—	—	—	—	—
		6	G1/2	—	—	—	—	—	—
		9	—						
		12	—						
Czujniki przepływu <b>SFAM</b>		4	—						
		6	G1/2	G1/2	—	—	—	—	—
		9	—	G1, G11/2	—	—	—	—	—
		12	—						

# Filtry z regulatorem MS-LFR, seria MS

Przegląd programu produkcji - Zespoły przygotowania powietrza serii MS

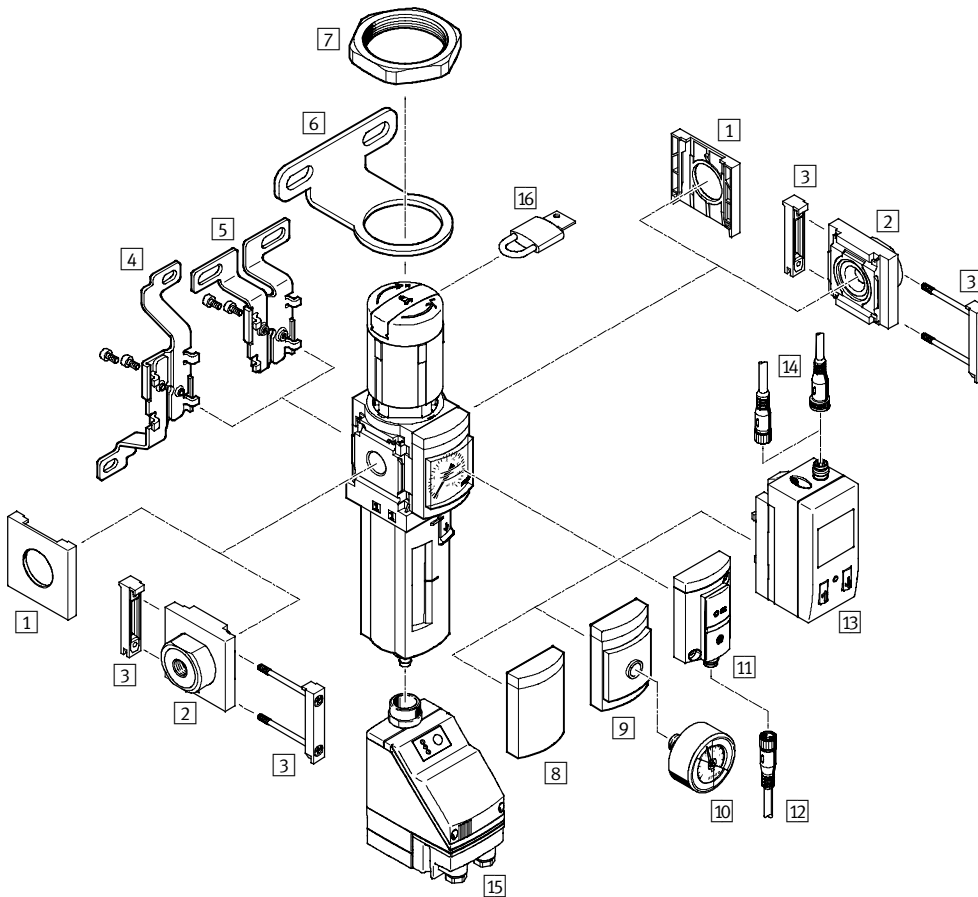
Typ	Wielkość	Pojemnik filtra		Wyświetlanie ciśnienia					Wyjście dwustanowe		Opcje		→ Strona /internet
		Pojemnik z tworzywa z ostrołą z tworzywa	Pojemnik metalowy	Pokrywa (bez manometru)	Zintegrowany manometr MS	Adapter do manometru okrągłego EN G1/8	Adapter do manometru okrągłego EN G1/4	Czujnik ciśnienia	2x PNP lub NPN, 1 wyjście analogowe 4 ... 20 mA	2x PNP lub NPN, 1 wyjście analogowe 0 ... 10 V	Tłumik hałasu	Kierunek przepływu z prawej strony do lewej	
Kod		R	U	VS	AG	A8	A4	AD...	2SA	2SV	S	Z/R	
<b>Urządzenia indywidualne</b>													
Zawory wolnego startu i szybkie odpow. <b>MS-SV-C</b>	4	—	—	—	—	—	—	—	—	—	—	—	—
	6	—	—	■	■	—	■	■	—	—	■	■	ms6-sv
	9	—	—	■	■	—	■	■	—	—	■	■	ms9-sv
	12	—	—	—	—	—	—	—	—	—	—	—	—
Zawory wolnego startu i szybkie odpow. <b>MS-SV-E</b>	4	—	—	—	—	—	—	—	—	—	—	—	—
	6	—	—	■	■	—	■	■	—	—	■	■	ms6-sv
	9	—	—	—	—	—	—	—	—	—	—	—	—
	12	—	—	—	—	—	—	—	—	—	—	—	—
Membranowe osuszacze powietrza <b>MS-LDM1</b>	4	—	■	—	—	—	—	—	—	—	—	■	ms4-ldm1
	6	—	■	—	—	—	—	—	—	—	—	■	ms6-ldm1
	9	—	—	—	—	—	—	—	—	—	—	—	—
	12	—	—	—	—	—	—	—	—	—	—	—	—
Moduły rozgęziające <b>MS-FRM</b>	4	—	—	■	■	■	■	■	—	—	—	■	ms4-frm
	6	—	—	■	■	—	■	■	—	—	—	■	ms6-frm
	9	—	—	■	■	—	■	■	—	—	—	■	ms9-frm
	12	—	—	■	—	—	—	—	—	—	—	—	ms12-frm
Bloki rozgęziające <b>MS-FRM-FRZ</b>	4	—	—	—	—	—	—	—	—	—	—	■	ms4-frm
	6	—	—	—	—	—	—	—	—	—	—	■	ms6-frm
	9	—	—	—	—	—	—	—	—	—	—	—	—
	12	—	—	—	—	—	—	—	—	—	—	—	—
Czujniki przepływu <b>SFAM</b>	4	—	—	—	—	—	—	—	—	—	—	—	—
	6	—	—	—	—	—	—	—	■	■	—	■	sfam-62
	9	—	—	—	—	—	—	—	■	■	—	■	sfam-90
	12	—	—	—	—	—	—	—	—	—	—	—	—

# Filtry z regulatorem MS4/MS6-LFR, seria MS

Przeгляд osprzętu

**FESTO**

## Filtry z regulatorem MS4/MS6-LFR



-  - Uwaga

Osprzęt dodatkowy:

- Adapter dla kombinacji wielkości MS4/MS6 lub wielkości MS9 → Internet: amv, rmv, armv
- Płyta adaptera do montażu na profilach → Internet: ipm-80, ipm-40-80, ipm-80-80



# Filtry z regulatorem MS4/MS6-LFR, seria MS

Przeгляд osprzętu

Elementy mocujące i osprzęt						
		Indywidualne urządzenie		Zespół		→ Strona/internet
		Bez płyty przyłączeniowej	Z płytą przyłączeniową	Bez płyty przyłączeniowej	Z płytą przyłączeniową	
1	Pokrywa MS4/6-END	■	—	■	—	ms4-end, ms6-end
2	Płyta przyłączeniowa MS4/6-AG...	—	■	—	■	ms4-ag, ms6-ag
3	Moduł łącznika MS4/6-MV	—	■	■	■	ms4-mv, ms6-mv
4	Kątownik mocujący MS4/6-WB	■	■	—	—	ms4-wb, ms6-wb
5	Kątownik mocujący MS4-WBM	■	■	—	—	ms4-wbm
6	Kątownik mocujący MS4/6-WR	■	■	—	—	ms4-wr, ms6-wr
7	Nakrętka sześciokątna MS4/6-WRS	■	■	■	■	ms4-wrs, ms6-wrs
8	Płyta zaśleпка VS	■	■	■	■	22
9	Adapter do manometru okrągłego EN 1/8/1/4 A8/A4	■	■	■	■	22
10	Manometr MA	■	■	■	■	47
11	Czujnik ciśnienia bez wyświetlacza AD7 ... AD10	■	■	■	■	22
12	Kabel łączący NEBU-M8...-LE3	■	■	■	■	47
13	Czujnik ciśnienia z wyświetlaczem AD1 ... AD4	■	■	■	■	22
14	Kabel łączący NEBU-M8...-LE3/NEBU-M12...-LE4	■	■	■	■	47
15	Spust kondensatu, automatyczny, uruchamiany elektrycznie E2/E3/E4	■	■	■	■	22
16	Kłódka LRVS-D	■	■	■	■	47
—	Kątownik mocujący MS4/6-WP/WPB/WPE/WPM	—	■	■	■	ms4-wp, ms6-wp

# Filtry z regulatorem MS4/MS6-LFR, seria MS

Kody typów

		MS	6	LFR	1/2	D7	E	R	M	AS
<b>Seria</b>										
MS	Standardowy zespół przygotowania powietrza									
<b>Wielkość</b>										
4	Szerokość modułu 40 mm									
6	Szerokość modułu 62 mm									
<b>Funkcja zespołu</b>										
LFR	Filtr-regulator									
<b>Przyłącze pneumatyczne</b>										
MS4										
1/8	Gwint G1/8									
1/4	Gwint G1/4									
MS6										
1/4	Gwint G1/4									
3/8	Gwint G3/8									
1/2	Gwint G1/2									
<b>Zakres regulacji ciśnienia</b>										
D6	Zakres regulacji ciśnienia 0,3 ... 7 bar									
D7	Zakres regulacji ciśnienia 0,5 ... 12 bar									
<b>Stopień filtracji</b>										
C	5 µm									
E	40 µm									
<b>Pojemnik filtra</b>										
R	Pojemnik z tworzywa sztucznego									
U	Zintegrowany pojemnik metalowy									
<b>Spust kondensatu</b>										
M	Ręczny									
V	Automatyczny									
<b>Bezpieczeństwo</b>										
AS	Standardowe pokrętko z możliwością blokady przez osprzęt									

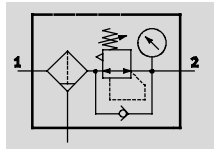
## Inne warianty można zamawiać poprzez system modułowy → 22

- Płyty przyłączeniowe
- Zakres regulacji ciśnienia
- Spust kondensatu
- Alternatywny manometr
- Alternatywna skala manometru
- Wtórne odpowietrzenie
- Pokrętko
- Bezpieczeństwo
- Sposób montażu
- Alternatywny kierunek przepływu

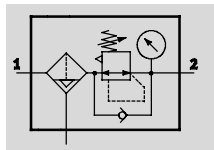
# Filtry z regulatorem MS4/MS6-LFR, seria MS

Dane techniczne

Ręczny spust kondensatu, z manometrem



Pół- lub automatyczny spust kondensatu, z manometrem



Filtr i regulator ciśnienia połączone w jedną jednostkę. Wkładka z siewku i separacją na zasadzie siły odśrodkowej usuwa zanieczyszczenia, rdzę i kondensat z sprężonego powietrza.

- - Przepływ  
850 ... 7200 l/min
- - Zakres temperatury  
-10 ... +60 °C
- - Ciśnienie robocze  
0,8 ... 20 bar
- - [www.festo.com](http://www.festo.com)

Zestawy naprawcze  
→ 21



- Dobra charakterystyka regulacji o małej histerezie i kompensacji ciśnienia pierwotnego
- Dobra separacja cząstek stałych i kondensatu
- Dostępny z lub bez wtórnego odpowietrzenia
- Wysoki przepływ
- Sterowany bezpośrednio regulator membranowy
- Cztery zakresy regulacji ciśnienia: 0,3 ... 4 bar, 0,3 ... 7 bar, 0,5 ... 12 bar i 0,5 ... 16 bar
- Blokada regulatora dla zabezpieczenia przed zmianą ustawień
- Dwa przyłącza dla manometru dla różnych opcji montażu
- Opcja przepływu zwrotnego dla odpowietrzenia z wyjścia 2 do wyjścia 1 jest zawsze zintegrowana
- Opcjonalny czujnik ciśnienia
- Wybór wkładek filtracyjnych: 5 µm lub 40 µm
- Nowe wkładki filtrujące → 46

Ogólne dane techniczne					
Wielkość	MS4		MS6		
Przyłącze pneumatyczne 1, 2	G $\frac{3}{8}$	G $\frac{1}{4}$	G $\frac{1}{4}$	G $\frac{3}{8}$	G $\frac{1}{2}$
Konstrukcja	Filtr-regulator z/bez manometru				
Funkcja regulacji	Stałe ciśnienie wyjściowe, z przepływem zwrotnym, z/bez wtórnego odpowietrzenia				
Sposób montażu	Przy użyciu osprzętu				
	Zabudowa w linii				
	Montaż na panelu przednim				
Pozycja montażu	Pionowa ±5°				
Stopień filtracji [µm]	5				
	40				
Klasa czystości powietrza na wyjściu	Sprężone powietrze zgodnie z ISO 8573-1:2010 [6:4:4] (stopień filtracji 5 µm)				
	Sprężone powietrze zgodnie z ISO 8573-1:2010 [7:4:4] (stopień filtracji 40 µm)				
Pojemnik filtra	Pojemnik z tworzywa sztucznego				
	Zintegrowany pojemnik metalowy				
Spust kondensatu	Ręczny				
	Półautomatyczny				
	Automatyczny				
	—		Automatyczny, uruchamiany elektrycznie		
Blokada regulatora	Pokrętło obrotowe z blokadą				
	Pokrętło obrotowe z możliwością zamknięcia przez osprzęt				
	Pokrętło obrotowe z zintegrowanym zamkiem				
Zakres regulacji ciśnienia	D5 [bar]	0,3 ... 4			
	D6 [bar]	0,3 ... 7			
	D7 [bar]	0,5 ... 12 (0,5 ... 10 z wariantem czujnika ciśnienia AD...)			
	D8 [bar]	—		0,5 ... 16	
Maks. histereza [bar]	0,25				
Wyświetlanie ciśnienia	Przez wyświetlacz LCD na czujniku ciśnienia, wyjście elektryczne				
	Przez czujnik ciśnienia, wyświetlanie ciśnienia wyjściowego, wyjście elektryczne				
	Przez manometr, wyświetlanie ciśnienia wyjściowego				
Maks. ilość kondensatu [cm <sup>3</sup> ]	19 (z pojemnikiem z tworzywa sztucznego)			38	
	25 (z metalowym pojemnikiem)				

Uwaga: Ten produkt jest zgodny z ISO 1179-1 i ISO 228-1

# Filtry z regulatorem MS4/MS6-LFR, seria MS

FESTO

Dane techniczne

Normalny przepływ nominalny $q_{nN}^{1)}$ [l/min]						
Wielkość	MS4			MS6		
Przyłącze pneumatyczne	G $\frac{1}{8}$	G $\frac{1}{4}$	G $\frac{1}{4}$	G $\frac{3}{8}$	G $\frac{1}{2}$	
D5 - Zakres regulacji ciśnienia 0.3... 4 bar						
Stopień filtracji	5 $\mu$ m	900 <sup>2)</sup>	1800 <sup>2)</sup>	2000 <sup>2)</sup>	5500 <sup>2)</sup>	6900 <sup>2)</sup>
	40 $\mu$ m	1100 <sup>2)</sup>	1900 <sup>2)</sup>	2200 <sup>2)</sup>	6000 <sup>2)</sup>	7200 <sup>2)</sup>
D6 — Zakres regulacji ciśnienia 0.3 ... 7 bar						
Stopień filtracji	5 $\mu$ m	900	1500	2700	5000	5600
	40 $\mu$ m	1000	1700	2800	5700	6200
D7 — Zakres regulacji ciśnienia 0.5 ... 12 bar						
Stopień filtracji	5 $\mu$ m	850	1200	2200	3500	4000
	40 $\mu$ m	900	1500	2500	4000	4500
D8 — Zakres regulacji ciśnienia 0.5 ... 16 bar						
Stopień filtracji	5 $\mu$ m	—	—	2000	3300	3800
	40 $\mu$ m	—	—	2300	3500	4000

1) Mierzony przy  $p_1 = 10$  bar i  $p_2 = 6$  bar,  $\Delta p = 1$  bar

2) Mierzony przy  $p_1 = 10$  bar i  $p_2 = 3$  bar,  $\Delta p = 1$  bar

Warunki pracy i otoczenia							
Spust kondensatu	Ręczny		Półautomatyczny		Automatyczny		Automatyczny, uruchamiany elektrycznie E2/E3/E4
	M	MS6	H	MS6	V	MS6	
Wielkość	MS4	MS6	MS4	MS6	MS4	MS6	MS6
Ciśnienie robocze [bar]	0.8 ... 14	0.8 ... 20	1.5 ... 12	1.5 ... 12	2 ... 12	2 ... 12	0.8 ... 16
Medium robocze	Sprężone powietrze zgodnie z ISO 8573-1:2010 [—:4:—] Gazy obojętne		Sprężone powietrze zgodnie z ISO 8573-1:2010 [—:4:—]		Sprężone powietrze zgodnie z ISO 8573-1:2010 [7:4:—]		Sprężone powietrze zgodnie z ISO 8573-1:2010 [—:4:—]
Temperatura otoczenia [°C]	-10 ... +60		+5 ... +60		+5 ... +60		+1 ... +60
Temperatura otoczenia z czujnikiem ciśnienia AD... [°C]	0 ... +50		+5 ... +50		+5 ... +50		+1 ... +50
Temperatura medium [°C]	-10 ... +60		+5 ... +60		+5 ... +60		+1 ... +60
Temperatura medium z czujnikiem ciśnienia AD... [°C]	0 ... +50		+5 ... +50		+5 ... +50		+1 ... +50
Temperatura przechowywania [°C]	-10 ... +60		-10 ... +60		-10 ... +60		+1 ... +60
Klasa odporności na korozję CRC <sup>1)</sup>	2						

1) Klasa 2 odporności na korozję zgodnie z normą Festo 940 070

Komponenty umiarkowanie poddane oddziaływaniu korozji. Części z widoczną częścią zewnętrzną, z wymaganiem dekoracyjnej powierzchni, które mają bezpośredni kontakt z normalnym otoczeniem przemysłowym lub mediami, jak chłodziwo lub środki smarujące.

# Filtry z regulatorem MS4/MS6-LFR, seria MS

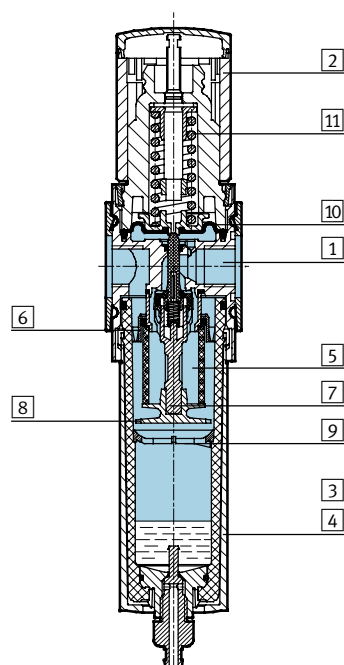
FESTO

Dane techniczne

Ciężar [g]				
Wielkość	MS4		MS6	
Pokrętko	Bez zintegrowanego zamka E11	Z zintegrowanym zamkiem E11	Bez zintegrowanego zamka E11	Z zintegrowanym zamkiem E11
Filtr-regulator z osłoną z tworzywa sztucznego R	275	400	875	1145
Filtr-regulator z metalowym pojemnikiem U	475	600	1087	1627
Filtr z metalowym pojemnikiem U i z automatycznym, uruchamianym elektrycznie spustem kondensatu E2/E3/E4	—	—	1800	2070

## Materiały

Przekrój



Filtr-regulator	
1	Obudowa Odlew aluminiowy
2	Pokrętko PA/POM Pokrętko obrotowe z zintegrowanym zamkiem E11 Aluminium
3	Pojemnik z tworzywa sztucznego PC
4	Pojemnik metalowy Stop aluminium, odlew aluminiowy Okienko inspekcyjne PA
5	Element filtra PE
6	Krążek POM
7	Uchwyt filtra POM
8	Płyta separująca POM
9	Krążek stabilizujący POM
10	Membrana NBR
11	Sprężyna Stal
—	Uszczelnienia NBR
Uwaga o materiałach	
Zgodność z RoHS (nie przy wariantach E2, E3 lub E4) nie zawierają miedzi i PTFE, tylko z zaślepką VS	

# Filtry z regulatorem MS4/MS6-LFR, seria MS

Dane techniczne

## Przepływ normalny $q_n$ w funkcji ciśnienia wyjściowego $p_2$

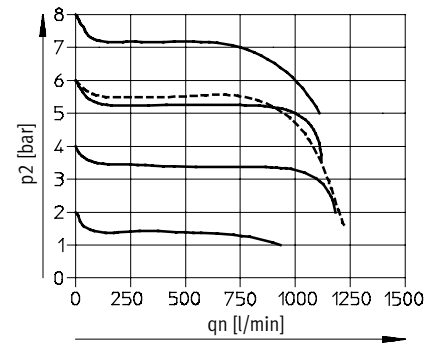
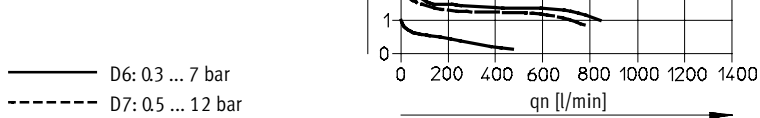
Zakres regulacji ciśnienia D6 lub D7

Stopień filtracji 5  $\mu\text{m}$

Stopień filtracji 40  $\mu\text{m}$

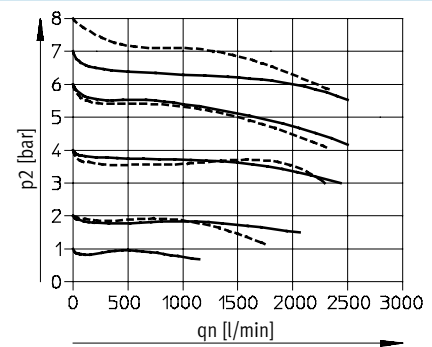
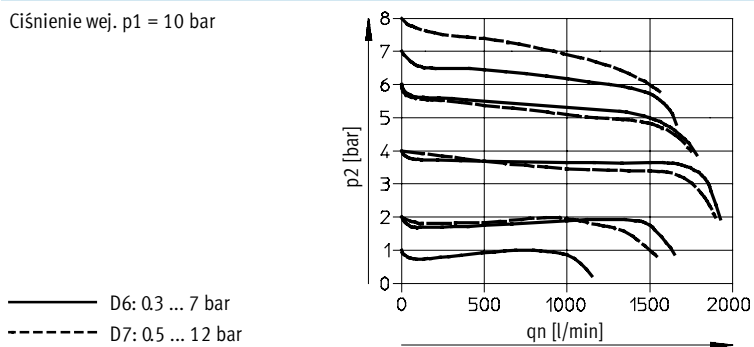
MS4-LFR-1/8

Ciśnienie wej.  $p_1 = 10$  bar



MS4-LFR-1/4

Ciśnienie wej.  $p_1 = 10$  bar



# Filtry z regulatorem MS4/MS6-LFR, seria MS

Dane techniczne

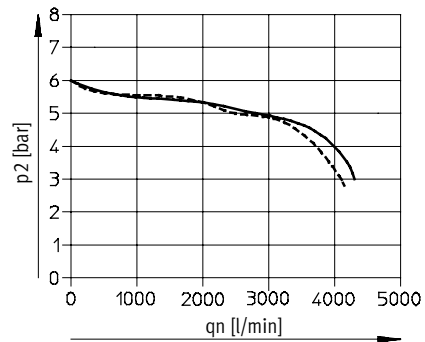
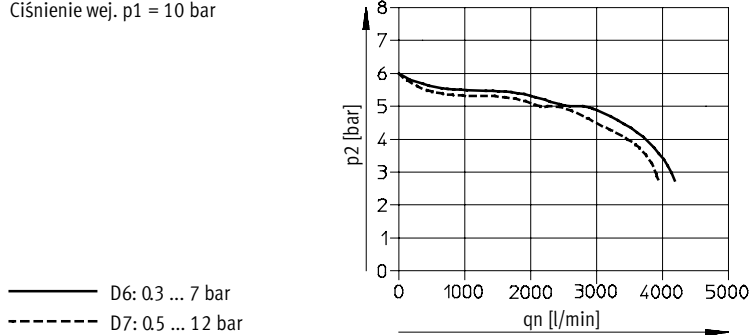
## Przepływ normalny $q_n$ w funkcji ciśnienia wyjściowego $p_2$

Zakres regulacji ciśnienia D6 lub D7  
MS6-LFR-1/4

Stopień filtracji 5  $\mu\text{m}$

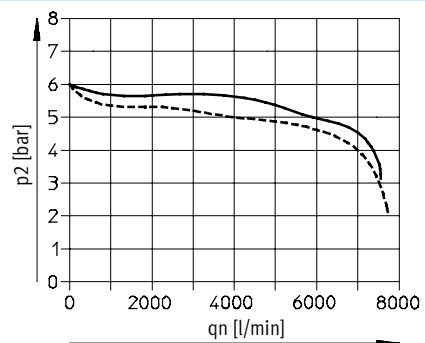
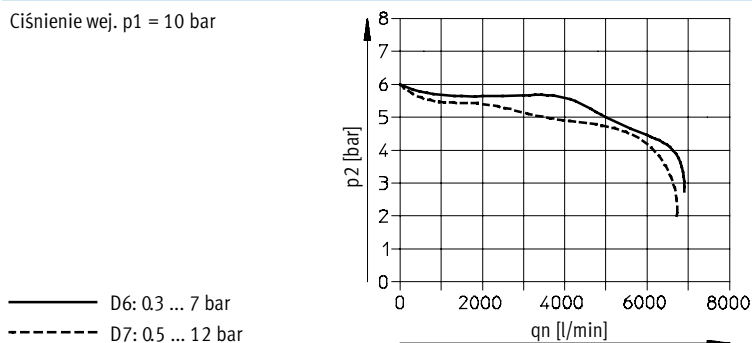
Stopień filtracji 40  $\mu\text{m}$

Ciśnienie wej.  $p_1 = 10$  bar



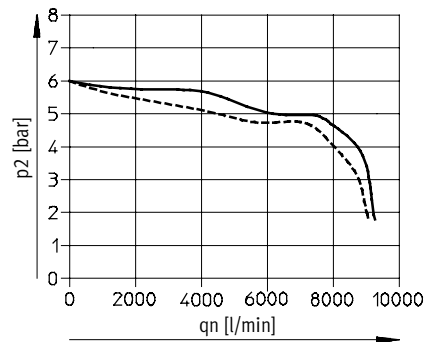
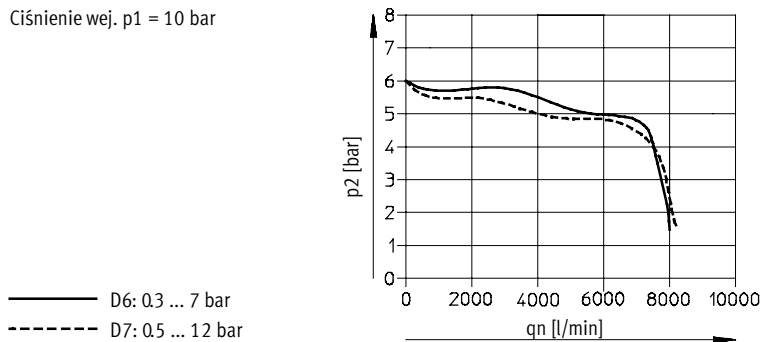
## MS6-LFR-3/8

Ciśnienie wej.  $p_1 = 10$  bar



## MS6-LFR-1/2

Ciśnienie wej.  $p_1 = 10$  bar



# Filtry z regulatorem MS4/MS6-LFR, seria MS

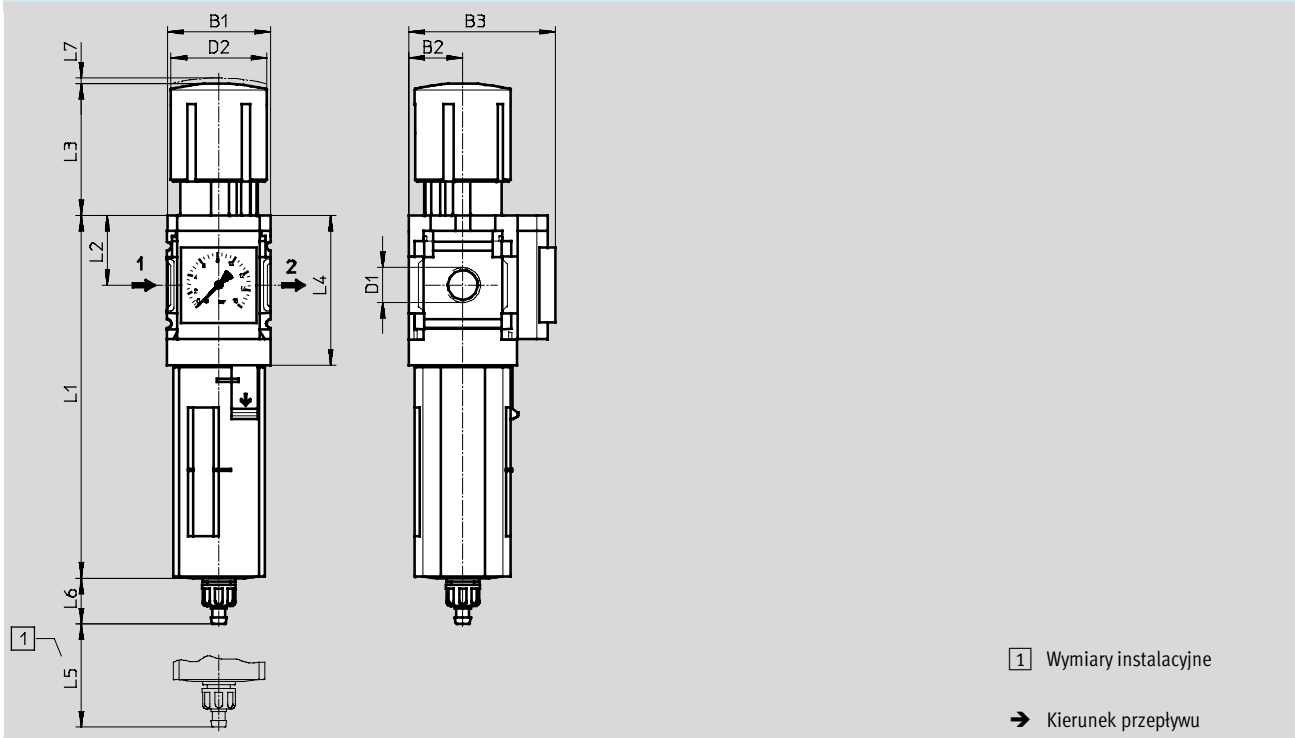
Dane techniczne

FESTO

## Wymiary — Standard

Pobieranie danych CAD → [www.festo.com](http://www.festo.com)

Zintegrowany manometr, jednostki na skali [bar], standardowe pokrętko z blokadą, ręczny spust kondensatu



Typ	B1	B2	B3		D1	D2	L1		L2	L3	L4	L5	L6		L7
			Manometr				Pojemnik filtra						Pojemnik filtra		
			Stan- dar- dowa skala	Skala czerwon o-zielon a			Tworzy wo sztu- czne	Metalu					Tworzy wo sztu- czne	Metalu	
MS4-LFR-1/8	40	21	57	58.5	G1/8	37.2	140.6	158.2	27	51.1	58.5	25	17.7	17.7	2
MS4-LFR-1/4					G1/4										
MS6-LFR-1/4	62	31	77	78.5	G1/4	51	189	194.4	39	86	84	68	15.8	19	5
MS6-LFR-3/8					G3/8										
MS6-LFR-1/2					G1/2										

Uwaga: Ten produkt jest zgodny z ISO 1179-1 i ISO 228-1



# Filtry z regulatorem MS4/MS6-LFR, seria MS

Dane techniczne

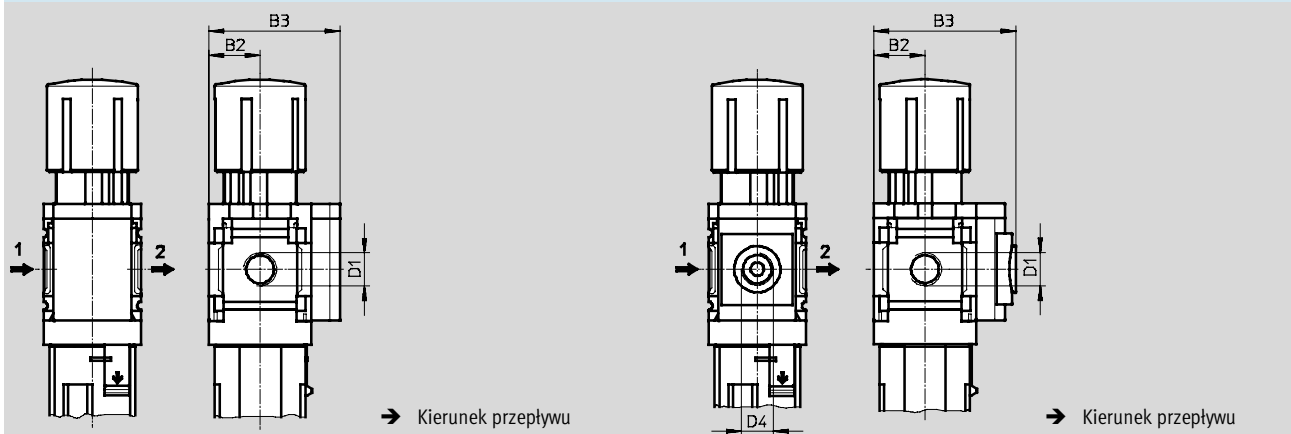
FESTO

## Wymiary - Alternatywny manometr

Pobieranie danych CAD → [www.festo.com](http://www.festo.com)

Płyta zaślepka VS

Adapter A8/A4 do manometru EN 1/8/1/4, bez manometru



Typ	B2	B3	D1	D4
MS4-LFR-1/8-...-VS	21	54	G1/8	—
MS4-LFR-1/4-...-VS			G1/4	
MS4-LFR-1/8-...-A8	21	58.5	G1/8	G1/8
MS4-LFR-1/4-...-A8			G1/4	
MS4-LFR-1/8-...-A4	21	58.5	G1/8	G1/4
MS4-LFR-1/4-...-A4			G1/4	
MS6-LFR-1/4-...-VS	31	76	G1/4	—
MS6-LFR-3/8-...-VS			G3/8	
MS6-LFR-1/2-...-VS			G1/2	
MS6-LFR-1/4-...-A4	31	78.5	G1/4	G1/4
MS6-LFR-3/8-...-A4			G3/8	
MS6-LFR-1/2-...-A4			G1/2	

Uwaga: Ten produkt jest zgodny z ISO 1179-1 i ISO 228-1

# Filtry z regulatorem MS4/MS6-LFR, seria MS

Dane techniczne



**Wymiary - Alternatywny manometr** Pobieranie danych CAD → [www.festo.com](http://www.festo.com)

Czujnik ciśnienia z wyświetlaczem LCD AD1 ... AD4 Dane techniczne → Internet: [sde1](http://sde1)

Wariant AD1:  
SDE1-D10-G2-MS-L-P1-M8 z przył.  
3-pin M8x1, 1 wyj. dwustanowe  
PNP

Wariant AD2:  
SDE1-D10-G2-MS-L-N1-M8 z przył.  
3-pin M8x1, 1 wyj. dwustanowe  
NPN

Wariant AD3:  
SDE1-D10-G2-MS-L-PI-M12 z przył.  
4-pin M12x1, 1 wyj. dwustanowe  
PNP i wyj. analogowe 4 ... 20

Wariant AD4:  
SDE1-D10-G2-MS-L-NI-M12 z przył.  
4-pin M12x1, 1 wyj. dwustanowe  
NPN i wyj. analogowe 4 ... 20 mA

Czujnik ciśnienia bez wyświetlacza LCD (tylko wskaźnik stanu pracy) AD7 ... AD10 Dane techniczne → Internet: [sde5](http://sde5)

Wariant AD7:  
SDE5-D10-O-...-P-M8 z przył. 3-pin  
M8x1, komparator wartości progowej,  
1 wyj. dwustanowe PNP, N/O

Wariant AD8:  
SDE5-D10-C-...-P-M8 z przył. 3-pin  
M8x1, komparator wartości progowej,  
1 wyj. dwustanowe PNP, N/C

Wariant AD9:  
SDE5-D10-O3-...-P-M8 z przył.  
3-pin M8x1, komparator okienkowy,  
1 wyj. dwustanowe PNP, NO

Wariant AD10:  
SDE5-D10-C3-...-P-M8 z przył. 3-pin  
M8x1, komparator okienkowy,  
1 wyj. dwustanowe PNP, NZ

Typ	B2	B3	D1	D6	L5	L6
MS4-LFR-1/8-...-AD1/AD2	21	82.6	G1/8	M8x1	35.1	46.7
MS4-LFR-1/4-...-AD1/AD2			G3/4			
MS4-LFR-1/8-...-AD3/AD4	21	82.6	G1/8	M12x1	35.1	55.8
MS4-LFR-1/4-...-AD3/AD4			G3/4			
MS4-LFR-1/8-...-AD7/AD8/AD9/AD10	21	59.1	G1/8	M8x1	—	—
MS4-LFR-1/4-...-AD7/AD8/AD9/AD10			G3/4			
MS6-LFR-1/4-...-AD1/AD2	31	103	G1/4	M8x1	35.1	46.7
MS6-LFR-3/8-...-AD1/AD2			G3/8			
MS6-LFR-1/2-...-AD1/AD2			G1/2			
MS6-LFR-1/4-...-AD3/AD4	31	103	G1/4	M12x1	35.1	55.8
MS6-LFR-3/8-...-AD3/AD4			G3/8			
MS6-LFR-1/2-...-AD3/AD4			G1/2			
MS6-LFR-1/4-...-AD7/AD8/AD9/AD10	31	79	G1/4	M8x1	—	—
MS6-LFR-3/8-...-AD7/AD8/AD9/AD10			G3/8			
MS6-LFR-1/2-...-AD7/AD8/AD9/AD10			G1/2			

Uwaga: Ten produkt jest zgodny z ISO 1179-1 i ISO 228-1

# Filtry z regulatorem MS4/MS6-LFR, seria MS

Dane techniczne

FESTO

## Wymiary - Pokrętko

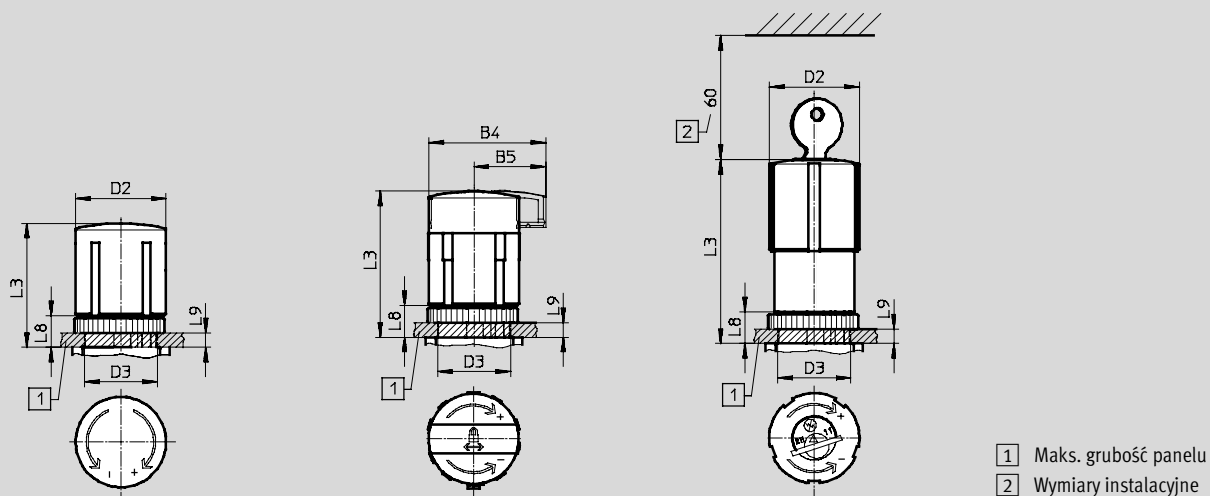
Pobieranie danych CAD → [www.festo.com](http://www.festo.com)

Do instalacji na panelu

Standardowe pokrętko z blokadą

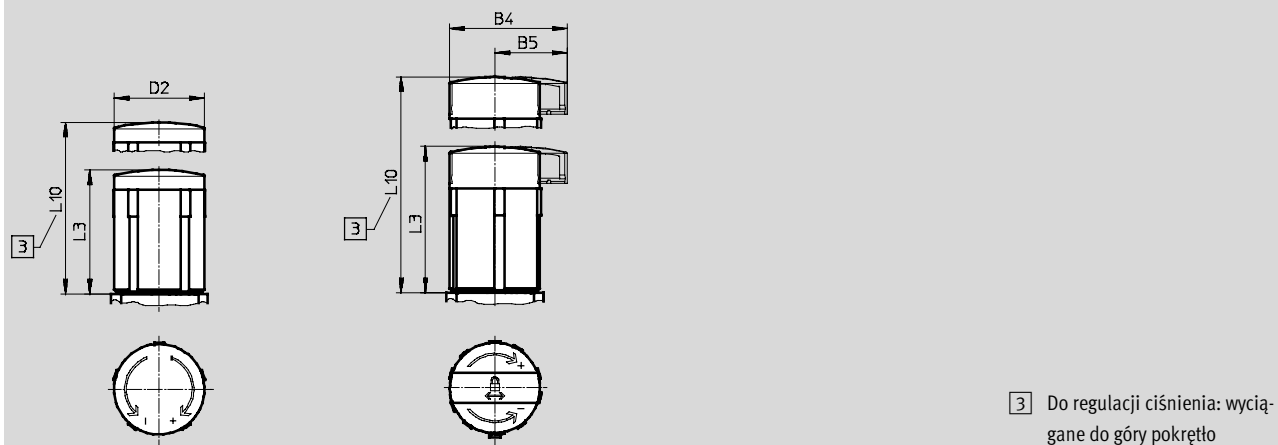
Standardowe pokrętko z blokadą przez osprzęt, AS

Pokrętko obrotowe z zintegrowanym zamkiem E11



Długie pokrętko z blokadą LD

Długie pokrętko z blokadą przez osprzęt, LD-AS



Typ	B4	B5	D2	D3 +1	L3	L8	L9	L10
MS4-LFR-...	—	—	37.2	30	51.1	13	6	—
MS4-LFR-...-AS	48.3	29.7			60.2			
MS4-LFR-...-E11	—	—			76			
MS4-LFR-...-LD	—	—	37.2	—	51.1	—	—	76.8
MS4-LFR-...-LD-AS	48.3	29.7			60.2			85.7
MS6-LFR-...	—	—	51	44	86	22	14	—
MS6-LFR-...-AS	64.4	39			95.5			
MS6-LFR-...-E11	—	—	51.8	—	112.1			
MS6-LFR-...-LD	—	—	51	—	86	—	—	139
MS6-LFR-...-LD-AS	64.4	39			95.5			148.5

# Filtry z regulatorem MS4/MS6-LFR, seria MS

Dane techniczne

**Wymiary — Spust kondensatu** Pobieranie danych CAD → [www.festo.com](http://www.festo.com)

**Ręczny M**

Złącze z końcówką nasadkową dla przewodu PCN-4

**Półautomatyczny H**

Przyłącze QS dla przewodu PUN-6/PAN-6

**Automatyczny V**

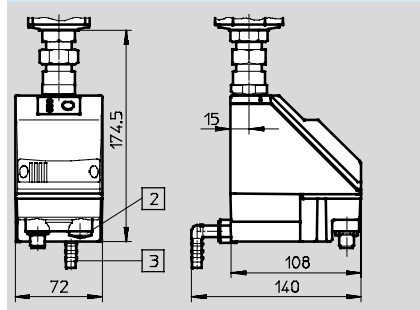
Złącze z końcówką nasadkową dla przewodu PCN-4

Typ	L6
<b>Pojemnik z tworzywa sztucznego</b>	
MS4-LFR-...-M	17.7
MS6-LFR-...-M	15.8
<b>Pojemnik metalowy</b>	
MS4-LFR-...-M	17.7
MS6-LFR-...-M	19

Typ	L6
<b>Pojemnik z tworzywa sztucznego</b>	
MS4-LFR-...-H	22.1
MS6-LFR-...-H	20.2
<b>Pojemnik metalowy</b>	
MS4-LFR-...-H	22.1
MS6-LFR-...-H	22.8

Typ	L6
<b>Pojemnik z tworzywa sztucznego</b>	
MS4-LFR-...-V	20.4
MS6-LFR-...-V	18.5
<b>Pojemnik metalowy</b>	
MS4-LFR-...-V	20.4
MS6-LFR-...-V	22

**Automatyczny, uruchamiany elektrycznie E2/E3/E4** Dane techniczne → Internet: [pwea](http://pwea.com)



- Spust kondensatu PWEA:
- 2 Przyłącze elektryczne: Zaciski śrubowe PG9
  - 3 Przyłącze obracane w zakresie 360° dla przewodu PUN-H-12x2

# Filtry z regulatorem MS4/MS6-LFR, seria MS

FESTO

Dane techniczne

Dane do zamówienia						
Zakres regulacji ciśnienia 0,3 ... 7 bar, zintegrowany manometr, jednostki na skali [bar], standardowe pokrętko z blokadą przez osprzęt						
Wielkość	Spust kondensatu	Przyłącze	Stopień filtracji 5 µm		Stopień filtracji 40 µm	
			Nr części	Typ	Nr części	Typ
Pojemnik z tworzywa sztucznego						
MS4	Ręczny	G $\frac{1}{8}$	529160	MS4-LFR- $\frac{1}{8}$ -D6-CRM-AS	529164	MS4-LFR- $\frac{1}{8}$ -D6-ERM-AS
		G $\frac{1}{4}$	529144	MS4-LFR- $\frac{1}{4}$ -D6-CRM-AS	529148	MS4-LFR- $\frac{1}{4}$ -D6-ERM-AS
	Automatyczny	G $\frac{1}{8}$	529162	MS4-LFR- $\frac{1}{8}$ -D6-CRV-AS	529166	MS4-LFR- $\frac{1}{8}$ -D6-ERV-AS
		G $\frac{1}{4}$	529146	MS4-LFR- $\frac{1}{4}$ -D6-CRV-AS	529150	MS4-LFR- $\frac{1}{4}$ -D6-ERV-AS
MS6	Ręczny	G $\frac{1}{4}$	529196	MS6-LFR- $\frac{1}{4}$ -D6-CRM-AS	529200	MS6-LFR- $\frac{1}{4}$ -D6-ERM-AS
		G $\frac{3}{8}$	529216	MS6-LFR- $\frac{3}{8}$ -D6-CRM-AS	529220	MS6-LFR- $\frac{3}{8}$ -D6-ERM-AS
		G $\frac{1}{2}$	529176	MS6-LFR- $\frac{1}{2}$ -D6-CRM-AS	529180	MS6-LFR- $\frac{1}{2}$ -D6-ERM-AS
	Automatyczny	G $\frac{1}{4}$	529198	MS6-LFR- $\frac{1}{4}$ -D6-CRV-AS	529202	MS6-LFR- $\frac{1}{4}$ -D6-ERV-AS
		G $\frac{3}{8}$	529218	MS6-LFR- $\frac{3}{8}$ -D6-CRV-AS	529222	MS6-LFR- $\frac{3}{8}$ -D6-ERV-AS
		G $\frac{1}{2}$	529178	MS6-LFR- $\frac{1}{2}$ -D6-CRV-AS	529182	MS6-LFR- $\frac{1}{2}$ -D6-ERV-AS

Dane do zamówienia						
Zakres regulacji ciśnienia 0,5 ... 12 bar, zintegrowany manometr, jednostki na skali [bar], standardowe pokrętko z blokadą przez osprzęt						
Wielkość	Spust kondensatu	Przyłącze	Stopień filtracji 5 µm		Stopień filtracji 40 µm	
			Nr części	Typ	Nr części	Typ
Pojemnik z tworzywa sztucznego						
MS4	Ręczny	G $\frac{1}{8}$	529168	MS4-LFR- $\frac{1}{8}$ -D7-CRM-AS	529172	MS4-LFR- $\frac{1}{8}$ -D7-ERM-AS
		G $\frac{1}{4}$	529152	MS4-LFR- $\frac{1}{4}$ -D7-CRM-AS	529156	MS4-LFR- $\frac{1}{4}$ -D7-ERM-AS
	Automatyczny	G $\frac{1}{8}$	529170	MS4-LFR- $\frac{1}{8}$ -D7-CRV-AS	529174	MS4-LFR- $\frac{1}{8}$ -D7-ERV-AS
		G $\frac{1}{4}$	529154	MS4-LFR- $\frac{1}{4}$ -D7-CRV-AS	529158	MS4-LFR- $\frac{1}{4}$ -D7-ERV-AS
MS6	Ręczny	G $\frac{1}{4}$	529204	MS6-LFR- $\frac{1}{4}$ -D7-CRM-AS	529208	MS6-LFR- $\frac{1}{4}$ -D7-ERM-AS
		G $\frac{3}{8}$	529224	MS6-LFR- $\frac{3}{8}$ -D7-CRM-AS	529228	MS6-LFR- $\frac{3}{8}$ -D7-ERM-AS
		G $\frac{1}{2}$	529184	MS6-LFR- $\frac{1}{2}$ -D7-CRM-AS	529188	MS6-LFR- $\frac{1}{2}$ -D7-ERM-AS
	Automatyczny	G $\frac{1}{4}$	529206	MS6-LFR- $\frac{1}{4}$ -D7-CRV-AS	529210	MS6-LFR- $\frac{1}{4}$ -D7-ERV-AS
		G $\frac{3}{8}$	529226	MS6-LFR- $\frac{3}{8}$ -D7-CRV-AS	529230	MS6-LFR- $\frac{3}{8}$ -D7-ERV-AS
		G $\frac{1}{2}$	529186	MS6-LFR- $\frac{1}{2}$ -D7-CRV-AS	529190	MS6-LFR- $\frac{1}{2}$ -D7-ERV-AS
Zintegrowany pojemnik metalowy						
MS4	Ręczny	G $\frac{1}{8}$	535702	MS4-LFR- $\frac{1}{8}$ -D7-CUM-AS	535708	MS4-LFR- $\frac{1}{8}$ -D7-EUM-AS
		G $\frac{1}{4}$	535718	MS4-LFR- $\frac{1}{4}$ -D7-CUM-AS	535724	MS4-LFR- $\frac{1}{4}$ -D7-EUM-AS
	Automatyczny	G $\frac{1}{8}$	535704	MS4-LFR- $\frac{1}{8}$ -D7-CUV-AS	535706	MS4-LFR- $\frac{1}{8}$ -D7-EUV-AS
		G $\frac{1}{4}$	535720	MS4-LFR- $\frac{1}{4}$ -D7-CUV-AS	535722	MS4-LFR- $\frac{1}{4}$ -D7-EUV-AS
MS6	Ręczny	G $\frac{1}{4}$	530342	MS6-LFR- $\frac{1}{4}$ -D7-CUM-AS	529212	MS6-LFR- $\frac{1}{4}$ -D7-EUM-AS
		G $\frac{3}{8}$	530346	MS6-LFR- $\frac{3}{8}$ -D7-CUM-AS	529232	MS6-LFR- $\frac{3}{8}$ -D7-EUM-AS
		G $\frac{1}{2}$	530338	MS6-LFR- $\frac{1}{2}$ -D7-CUM-AS	529192	MS6-LFR- $\frac{1}{2}$ -D7-EUM-AS
	Automatyczny	G $\frac{1}{4}$	530344	MS6-LFR- $\frac{1}{4}$ -D7-CUV-AS	529214	MS6-LFR- $\frac{1}{4}$ -D7-EUV-AS
		G $\frac{3}{8}$	530348	MS6-LFR- $\frac{3}{8}$ -D7-CUV-AS	529234	MS6-LFR- $\frac{3}{8}$ -D7-EUV-AS
		G $\frac{1}{2}$	530340	MS6-LFR- $\frac{1}{2}$ -D7-CUV-AS	529194	MS6-LFR- $\frac{1}{2}$ -D7-EUV-AS

Dane do zamówienia — Zestawy naprawcze		
Wielkość	Nr części	Typ
MS4	673647	MS4-LFR
MS6	673648	MS6-LFR

# Filtry z regulatorem MS4/MS6-LFR, seria MS

Dane do zamówienia — Produkty modułowe

**FESTO**

**M Dane obowiązkowe** →

Nr zamów.	Seria	Wielkość	Funkcja	Wielkość przyłącza	Zakres regulacji ciśnienia	Stopień filtracji	Pojemnik	Spust kondensatu
526489 526490	MS	4, 6	LFR	1/8, 1/4, 3/8, 1/2, AGA, AGB, AGC, AGD, AGE	D5, D6, D7, D8	E, C	R, U	M, H, V, E2, E3, E4
<b>Przykład zamówienia</b>	<b>MS</b>	<b>4</b>	<b>LFR</b>	<b>AGA</b>	<b>D6</b>	<b>C</b>	<b>R</b>	<b>M</b>

Tabela z danymi do zamówienia		Rozmiar modułu [mm]	40	62	Warunki	Kod	Wpisz kod
<b>M</b>	Nr zamów.	526489	526490				
	Seria	Standard				MS	MS
	Wielkość	4	6			...	
	Funkcja	Filtr-regulator				-LFR	-LFR
	Wielkość przyłącza	Gwint G1/8	—			-1/8	
		Gwint G1/4		Gwint G1/4		-1/4	
		—		Gwint G3/8		-3/8	
		—		Gwint G1/2		-1/2	
		Gwint przyłączeniowy G1/8	—			-AGA	
		Płyta przyłączeniowa G1/4		Płyta przyłączeniowa G1/4		-AGB	
		Płyta przyłączeniowa G3/8		Płyta przyłączeniowa G3/8		-AGC	
		—		Płyta przyłączeniowa G1/2		-AGD	
		—		Płyta przyłączeniowa G3/4		-AGE	
	Zakres regulacji ciśnienia	0.3 ... 4 bar				-D5	
		0.3 ... 7 bar				-D6	
		0.5 ... 12 bar				-D7	
		—		0.5 ... 16 bar		-D8	
	Stopień filtracji	40 µm				-E	
		5 µm				-C	
	Pojemnik	Pojemnik z tworzywa z osłoną z tworzywa				-R	
		Pojemnik metalowy				-U	
	Spust kondensatu	Podręcznik				-M	
		Półautomatyczny (P1 maks. 12 bar)			[1]	-H	
		Automatyczny (P1 maks. 12 bar)			[1]	-V	
		Zewnętrzny, automatyczny, elektryczny	—	110 V AC, zaciski	[2]	-E2	
		—	—	230 V AC, zaciski	[2]	-E3	
		—	—	24 V DC, zaciski	[2]	-E4	

[1] H, V Nie z zakresem regulacji ciśnienia D8

[2] E2, E3, E4 Tylko z metalowym pojemnikiem U

Kod zamówieniowy

**MS**  -  **LFR**  -  -  -  -  -  -

# Filtry z regulatorem MS4/MS6-LFR, seria MS

Dane do zamówienia — Produkty modułowe

→ <input type="checkbox"/> Opcje						
Alternatywny manometr	Alternatywna skala manometru	Wtórne odpowietrzenie	Pokrętło	Bezpieczeństwo	Sposób montażu	Alternatywny kierunek przepływu
VS, A8, A4, RG, AD1 ... AD4, AD7 ... AD10	PSI, MPA	OS	LD	AS, E11	WR, WP, WPM, WB, WBM	Z
<b>A8</b>			<b>LD</b>	<b>AS</b>	<b>WPM</b>	<b>Z</b>

Tabela z danymi do zamówienia

Rozmiar modułu	[mm]	40	62	Warunki	Kod	Wpisz kod
0 Alternatywny manometr	Płyta zaśleпка				-VS	
	Adapter do manometru okrągłego EN 1/8, bez manometru				-A8	
	Adapter do manometru okrągłego EN 1/4, bez manometru				-A4	
	Zintegrowany manometr, skala czerwona-zielona			4	-RG	
	Czujnik ciśnienia z wyświetlaczem, wtyczka M8, 1 wyj. dwustanowe PNP, 3-pin			5	-AD1	
	Czujnik ciśnienia z wyświetlaczem, wtyczka M8, 1 wyj. dwustanowe NPN, 3-pin			5	-AD2	
	Czujnik ciśnienia z wyświetlaczem, wtyczka M12, 1 wyj. dwustanowe PNP, 4-pin, wyjście analogowe 4 ... 20 mA			5	-AD3	
	Czujnik ciśnienia z wyświetlaczem, wtyczka M12, 1 wyj. dwustanowe NPN, 4-pin, wyjście analogowe 4 ... 20 mA			5	-AD4	
	Czujnik ciśnienia bez wyświetlacza, wtyczka M8, komparator wartości progowej, PNP, styk N/O			5	-AD7	
	Czujnik ciśnienia bez wyświetlacza, wtyczka M8, komparator wartości progowej, PNP, funkcja N/Z			5	-AD8	
	Czujnik ciśnienia bez wyświetlacza, wtyczka M8, komparator okienkowy, PNP, styk N/O			5	-AD9	
	Czujnik ciśnienia bez wyświetlacza, wtyczka M8, komparator okienkowy, PNP, styk N/Z			5	-AD10	
	Alternatywna skala manometru	psi			6	-PSI
MPa				6	-MPA	
Wtórne odpowietrzenie	Bez odpowietrzenia wtórnego				-OS	
Pokrętło	Dłuższe pokrętło obrotowe			7	-LD	
Bezpieczeństwo	Możliwość blokowania przez osprzęt				-AS	
	Z zintegrowanym zamkiem				-E11	
Sposób montażu	Kątownik mocujący z nakrętką radełkowaną dla głowicy regulatora			8	-WR	
	Kątownik mocujący			9	-WP	
	Kątownik mocujący			9	-WPM	
	Kątownik mocujący				-WB	
	Kątownik mocujący				-WBM	
Alternatywny kierunek przepływu	Kierunek przepływu z prawej strony do lewej				-Z	

4 **RG** Alternatywna skala ciśnienia PSI jest tylko skalą pomocniczą

5 **AD1 ... AD4, AD7 ... AD10**

Zakres pomiarowy maks. 10 ba  
Nie z zakresem regulacji ciśnienia D8

6 **PSI, MPA** Nie z alternatywami manometrów VS, A8, A4, AD1 ... AD4, AD7 ... AD10

7 **LD** Nie z opcją E11

8 **WR** Nie z długim pokrętłem LD

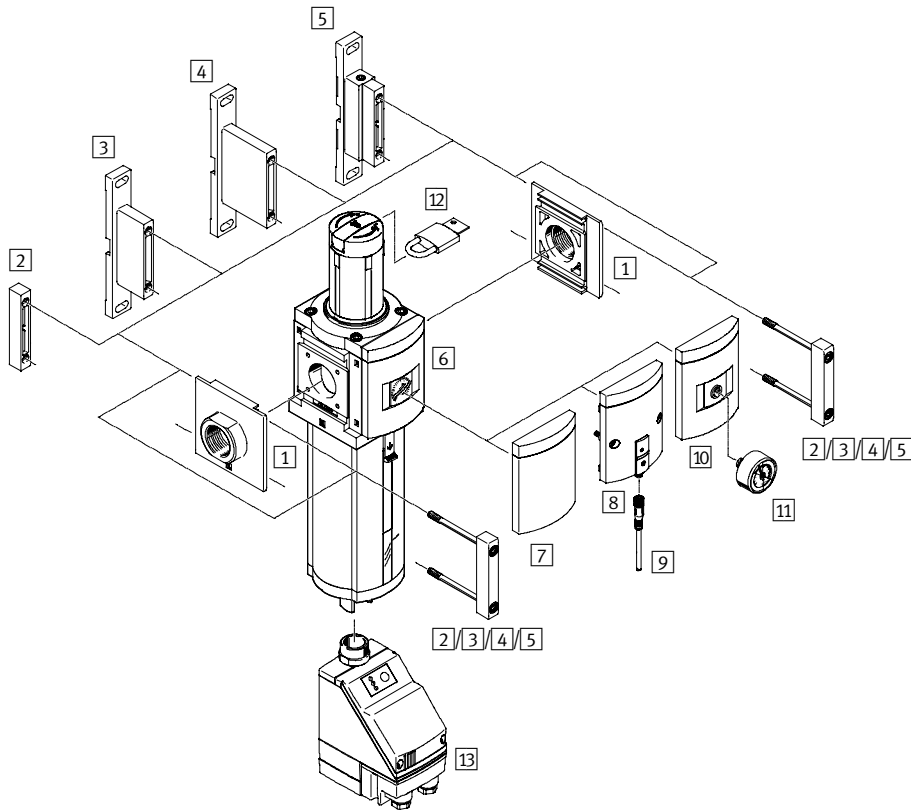
9 **WP, WPM** Tylko z płytami przyłączeniowymi AGA, AGB, AGC, AGD lub AGE


Kod zamówieniowy

—  —  —  —  —  —  —

## Filtry z regulatorem MS9-LFR, seria MS

Przeгляд osprzętu



-  Uwaga  
 Osprzęt dodatkowy:  
 - Adapter dla kombinacji wielkości MS6, MS9 lub MS12 → Internet: rmv, armv

Elementy mocujące i osprzęt	Podzespoły indywidualne		Zespół	→ Strona/internet
	Bez gwintu przyłączeniowego	Z gwintem przyłączeniowym 3/4 lub 1		
1 Płyta przyłączeniowa MS9-AG...	■	—	■	ms9-ag
2 Moduł łącznika MS9-MV	■	—	■	ms9-mv
3 Kątownik mocujący MS9-WP	■	■	■	ms9-wp
4 Kątownik mocujący MS9-WPB	■	■	■	ms9-wp
5 Kątownik mocujący MS9-WPM	■	—	■	ms9-wp
6 Manometr MS AG	■	■	■	34
7 Płyta zaślepka VS	■	■	■	34
8 Czujnik ciśnienia bez wyświetlacza AD7 ... AD10	■	■	■	34
9 Kabel łączący NEBU-M8...-LE3	■	■	■	47
10 Adapter do manometru okrągłego EN 1/4 A4	■	■	■	34
11 Manometr MA	■	■	■	47
12 Kłódka LRVS-D	■	■	■	47
13 Spust kondensatu, automatyczny, uruchamiany elektrycznie E2/E3/E4	■	■	■	34



## Filtry z regulatorem MS9-LFR, seria MS

FESTO

Kody typów

		MS	9	LFR	G	D6	E	U	M	DI	AG	BAR	AS
<b>Seria</b>													
MS	Standardowy zespół przygotowania powietrza												
<b>Wielkość</b>													
9	Szerokość modułu 90 mm												
<b>Funkcja zespołu</b>													
LFR	Filtr-regulator												
<b>Wielkość przyłącza</b>													
G	Moduł bez gwintu przyłączeniowego, bez płyty przyłączeniowej												
<b>Zakres regulacji ciśnienia/tryb pracy</b>													
D6	0.5 ... 7 bar, ręczne ustawianie												
D7	0.5 ... 12 bar, ręczne ustawianie												
<b>Stopień filtracji</b>													
C	5 µm												
E	40 µm												
<b>Pojemnik filtra</b>													
U	Zintegrowany pojemnik metalowy												
<b>Spust kondensatu</b>													
M	Ręczny												
V	Automatyczny												
<b>Typ regulatora</b>													
	Z pilotem												
DI	Uruchomienie bezpośrednie (tylko z zakresem regulacji D6)												
<b>Manometr</b>													
AG	Manometr MS												
<b>Skala manometru</b>													
BAR	Bar												
<b>Bezpieczeństwo</b>													
AS	Pokrętło obrotowe z blokadą, można zamknąć przy pomocy osprzętu												

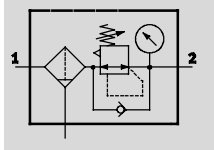
Inne warianty można zamawiać poprzez system modułowy → 34

- Płyty przyłączeniowe
- Zakres regulacji ciśnienia
- Spust kondensatu
- Alternatywny manometr
- Alternatywna skala manometru
- Wtórne odpowietrzenie
- Zamknięcie dla bezpieczeństwa
- Sposób montażu
- Alternatywny kierunek przepływu

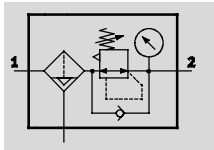
## Filtry z regulatorem MS9-LFR, seria MS

Dane techniczne




Ręczny spust kondensatu, z manometrem



Pół- lub automatyczny spust kondensatu, z manometrem



Filtr i regulator ciśnienia połączone w jedną jednostkę. Wkładka z speku i separacją na zasadzie siły odśrodkowej usuwa zanieczyszczenia, rdzę i kondensat z sprężonego powietrza.

-  - Przepływ  
8000 ... 23000 l/min
-  - Zakres temperatury  
-10 ... +60 °C
-  - Ciśnienie zasilania  
1 ... 20 bar



- Dobra charakterystyka regulacji o małej histerezie i kompensacji ciśnienia pierwotnego
- Dobra separacja cząstek stałych i kondensatu
- Uruchamiany pilotem lub bezpośrednio regulator membranowy
- Wysokie natężenie przepływu
- Dostępny z lub bez wtórnego odpowietrzenia
- Cztery zakresy regulacji ciśnienia: 0.5 ... 4 bar, 0.5 ... 7 bar, 0.5 ... 12 bar i 0.5 ... 16 bar
- Możliwość zablokowania nastawy przed zmianą
- Przyłącze manometru dla różnych opcji montażu
- Dostępne z ręcznym, półautomatycznym, automatycznym lub elektrycznym spustem kondensatu
- Opcjonalny czujnik ciśnienia
- Wybór wkładek filtracyjnych: 5 µm lub 40 µm
- Nowe wkładki filtrujące → 46

Ogólne dane techniczne					
Przyłącze pneumatyczne 1, 2		G3/4	G1	G1/2 ... G1 1/2 (z płytą przyłączeniową AG...)	— (bez gwintu przyłączeniowego G)
Konstrukcja		Precyzyjny regulator membranowy sterowany pilotem Sterowany bezpośrednio regulator membranowy			
Typ regulatora	Z pilotem	Stałe ciśnienie wyjściowe, z przepływem zwrotnym, z kompensacją ciśnienia pierwotnego, z wtórnym odpowietrzeniem			
	Sterowanie bezpośrednie	Stałe ciśnienie wyjściowe, z przepływem zwrotnym, z/bez wtórnego odpowietrzenia			
Sposób montażu		Przy użyciu osprzętu			
		Zabudowa w linii			
Pozycja montażu		Pionowa ±5°			
Stopień filtracji [µm]		5 (klasa czystości powietrza na wyjściu: Sprężone powietrze zgodnie z ISO 8573-1:2010 [6:8:4])			
		40 (klasa czystości powietrza na wyjściu: Sprężone powietrze zgodnie z ISO 8573-1:2010 [7:8:4])			
Pojemnik filtra		Zintegrowany pojemnik metalowy			
Spust kondensatu		Ręczny			
		Półautomatyczny			
		Automatyczny			
		Automatyczny, uruchamiany elektrycznie			
Bezpieczeństwo		Pokrętło obrotowe z blokadą			
		Pokrętło obrotowe z blokadą, można zamknąć przy pomocy osprzętu			
		Pokrętło obrotowe z zintegrowanym zamkiem			
Zakres regulacji ciśnienia/tryb pracy	D5 [bar]	0.5 ... 4, ręczne ustawianie			
	D6 [bar]	0.5 ... 7, ręczne ustawianie			
	D7 [bar]	0.5 ... 12, ręczne ustawianie (0,5 ... 10 z wariantem czujnika ciśnienia AD...)			
	D8 [bar]	0.5 ... 16, ręczne ustawianie (0,5 ... 10 z wariantem czujnika ciśnienia AD...)			
Maks. histereza ciśnienia [bar]		0.4			
Wyświetlanie ciśnienia		Przez czujnik ciśnienia, wyświetlanie ciśnienia wyjściowego, wyjście elektryczne			
		Przez manometr, wyświetlanie ciśnienia wyjściowego			
		Przez manometr z skalą czerwoną/zieloną, wyświetlanie ciśnienia wyjściowego			
		Przyłącze do manometru G1/4			
Maks. ilość kondensatu [ml]		220			

Uwaga: Ten produkt jest zgodny z ISO 1179-1 i ISO 228-1

## Filtry z regulatorem MS9-LFR, seria MS

**FESTO**

Dane techniczne

Normalny przepływ nominalny $q_{nN}^{1)}$ [l/min]					
Konstrukcja	Precyzyjny regulator membranowy sterowany pilotem			Sterowany bezpośrednio regulator membranowy DI	
Przyłącze pneumatyczne	G $\frac{3}{4}$	G1	G $\frac{3}{4}$	G1	
<b>D5 - Zakres regulacji ciśnienia 0,5... 4 bar</b>					
Stopień filtracji	5 $\mu$ m	16000 $\pm$ 15% <sup>2)</sup>	20000 $\pm$ 15% <sup>2)</sup>	8000 $\pm$ 15% <sup>2)</sup>	19000 $\pm$ 15% <sup>2)</sup>
	40 $\mu$ m	19000 $\pm$ 15% <sup>2)</sup>	23000 $\pm$ 15% <sup>2)</sup>	8000 $\pm$ 15% <sup>2)</sup>	19000 $\pm$ 15% <sup>2)</sup>
<b>D6 — Zakres regulacji ciśnienia 0,5 ... 7 bar</b>					
Stopień filtracji	5 $\mu$ m	13000 $\pm$ 15%	18000 $\pm$ 15%	18000 $\pm$ 15%	13000 $\pm$ 15%
	40 $\mu$ m	15000 $\pm$ 15%	20000 $\pm$ 15%	14000 $\pm$ 15%	13000 $\pm$ 15%
<b>D7 — Zakres regulacji ciśnienia 0.5 ... 12 bar</b>					
Stopień filtracji	5 $\mu$ m	13000 $\pm$ 15%	18000 $\pm$ 15%	—	—
	40 $\mu$ m	19000 $\pm$ 15%	20000 $\pm$ 15%	—	—
<b>D8 — Zakres regulacji ciśnienia 0.5 ... 16 bar</b>					
Stopień filtracji	5 $\mu$ m	10000 $\pm$ 15%	18000 $\pm$ 15%	—	—
	40 $\mu$ m	19000 $\pm$ 15%	20000 $\pm$ 15%	—	—

1) Mierzony przy  $p_1 = 10$  bar i  $p_2 = 6$  bar,  $\Delta p = 1$  bar

2) Mierzony przy  $p_1 = 10$  bar i  $p_2 = 4$  bar,  $\Delta p = 1$  bar

Warunki pracy i otoczenia					
Spust kondensatu	Ręczny	Półautomatyczny	Automatyczny	Automatyczny, uruchamiany elektrycznie	
	M	H	V	E2/E3/E4	
Ciśnienie robocze [bar]	1 ... 20	1.5 ... 12	2 ... 12	1 ... 16	
Medium robocze	Sprężone powietrze zgodnie z ISO 8573-1:2010 [—:4:—]		Sprężone powietrze zgodnie z ISO 8573-1:2010 [7:4:—]		Sprężone powietrze zgodnie z ISO 8573-1:2010 [—:4:—]
Temperatura otoczenia [°C]	-10 ... +60	+5 ... +60	+5 ... +60	+1 ... +60	
Temperatura otoczenia z czujnikiem ciśnienia AD [°C]	0 ... +50	+5 ... +50	+5 ... +50	+1 ... +50	
Temperatura medium [°C]	-10 ... +60	+5 ... +60	+5 ... +60	+1 ... +60	
Temperatura medium z czujnikiem ciśnienia AD [°C]	0 ... +50	+5 ... +50	+5 ... +50	+1 ... +50	
Temperatura przechowywania [°C]	-10 ... +60	+5 ... +60	+5 ... +60	+1 ... +60	
Klasa odporności na korozję CRC <sup>1)</sup>	2				

1) Klasa 2 odporności na korozję zgodnie z normą Festo 940 070

Komponenty umiarkowanie poddane oddziaływaniu korozji. Części z widoczną częścią zewnętrzną, z wymaganiem dekoracyjnej powierzchni, które mają bezpośredni kontakt z normalnym otoczeniem przemysłowym lub mediami, jak chłodziwo lub środki smarujące.

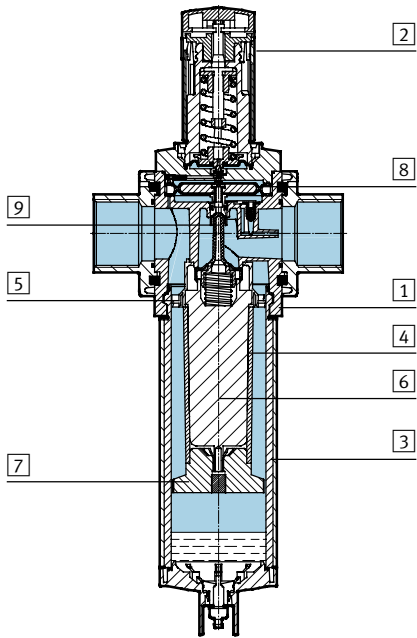
Ciężar [g]		
Pokrętko	Bez zintegrowanego zamka E11	Z zintegrowanym zamkiem E11
Filtr-regulator z metalowym pojemnikiem U	2400	2700
Filtr z metalowym pojemnikiem U i z automatycznym, uruchamianym elektrycznie spustem kondensatu E2/E3/E4	2800	3100

# Filtry z regulatorem MS9-LFR, seria MS

Dane techniczne

## Materiały

Przekrój

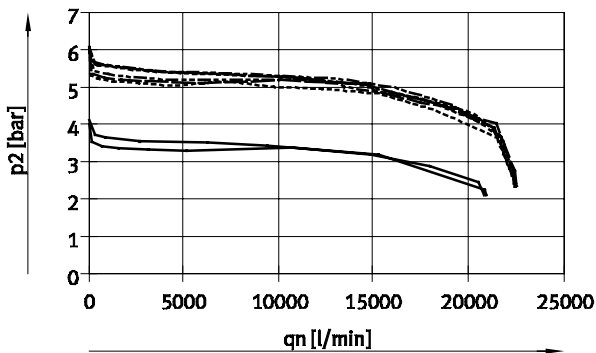


Filtr-regulator		
1	Obudowa	Odlew aluminiowy
2	Pokrętko	PA
	Pokrętko obrotowe z zintegrowanym zamkiem E11	Aluminium
3	Pojemnik	Stop aluminium
	Okienko inspekcyjne	PA
4	Element filtra	PE
5	Krążek	POM
6	Uchwyt filtra	POM
7	Płyta separująca	POM
8	Membrana	NBR
9	Trzpień zaworu	Stop aluminium, NBR, sPOM
—	Pokrywa	Wzmocniony PA
—	Płyta łącząca, moduł łączący, kątownik montażowy:	Odlew aluminiowy
—	Uszczelnienia	NBR
Uwaga o materiałach		Zgodność z RoHS (nie przy wariantach E2, E3 lub E4)

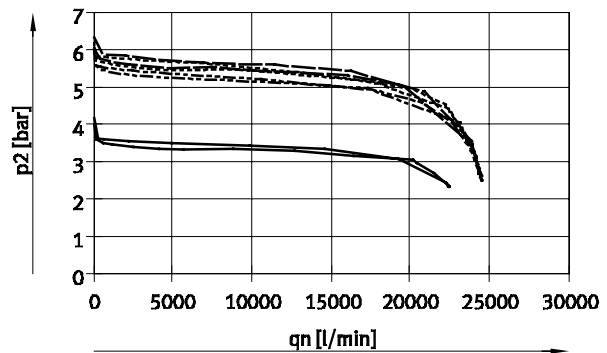
### Przepływ normalny $q_n$ w funkcji ciśnienia wyjściowego $p_2$ przy ciśnieniu roboczym $p_1 = 10$ bar

Precyzyjny regulator membranowy sterowany pilotem

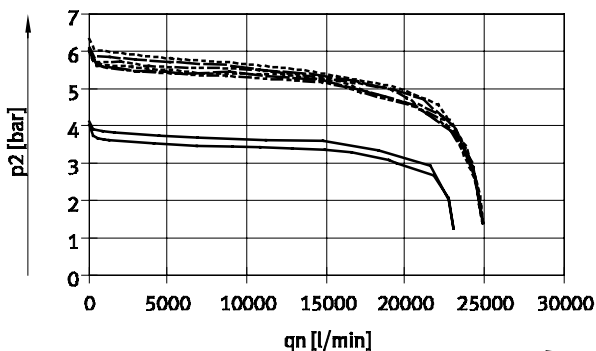
Stopień filtracji 5  $\mu\text{m}$ , przyłącze pneumatyczne G $\frac{3}{4}$



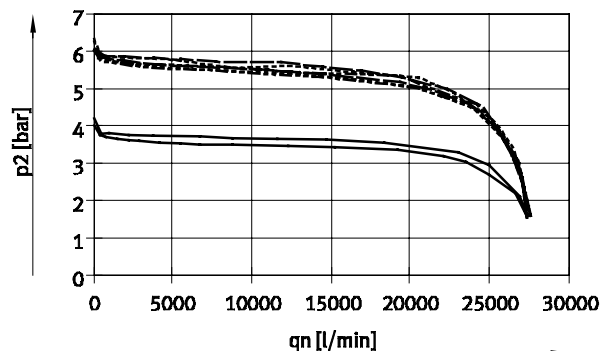
Stopień filtracji 40  $\mu\text{m}$ , przyłącze pneumatyczne G $\frac{3}{4}$



Stopień filtracji 5  $\mu\text{m}$ , przyłącze pneumatyczne G1



Stopień filtracji 40  $\mu\text{m}$ , przyłącze pneumatyczne G1



— D5: 0.5 ... 4 bar      - - - - - D7: 0.5 ... 12 bar  
 - - - - - D6: 0.5 ... 7 bar      ······· D8: 0.5 ... 16 bar

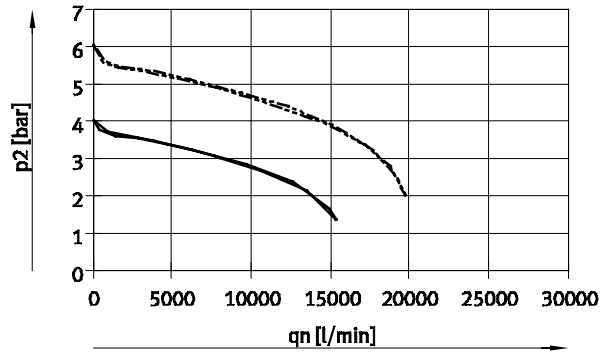
# Filtry z regulatorem MS9-LFR, seria MS

Dane techniczne

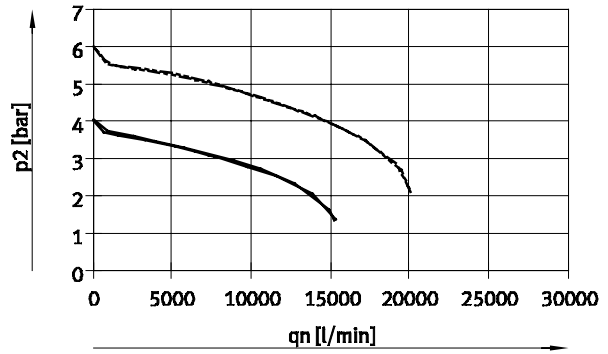
Przepływ normalny  $q_n$  w funkcji ciśnienia wyjściowego  $p_2$  przy ciśnieniu roboczym  $p_1 = 10$  bar

Sterowany bezpośrednio regulator membranowy DI

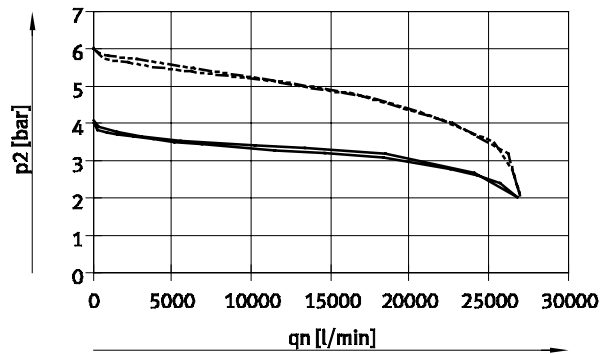
Stopień filtracji 5  $\mu\text{m}$ , przyłącze pneumatyczne G $3/4$



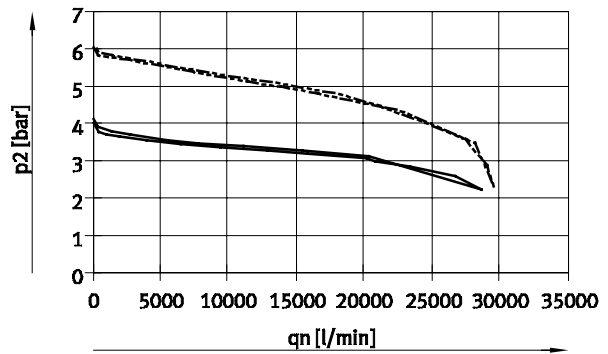
Stopień filtracji 40  $\mu\text{m}$ , przyłącze pneumatyczne G $3/4$



Stopień filtracji 5  $\mu\text{m}$ , przyłącze pneumatyczne G1



Stopień filtracji 40  $\mu\text{m}$ , przyłącze pneumatyczne G1



— D5: 0.5 ... 4 bar  
 - - - D6: 0.5 ... 7 bar

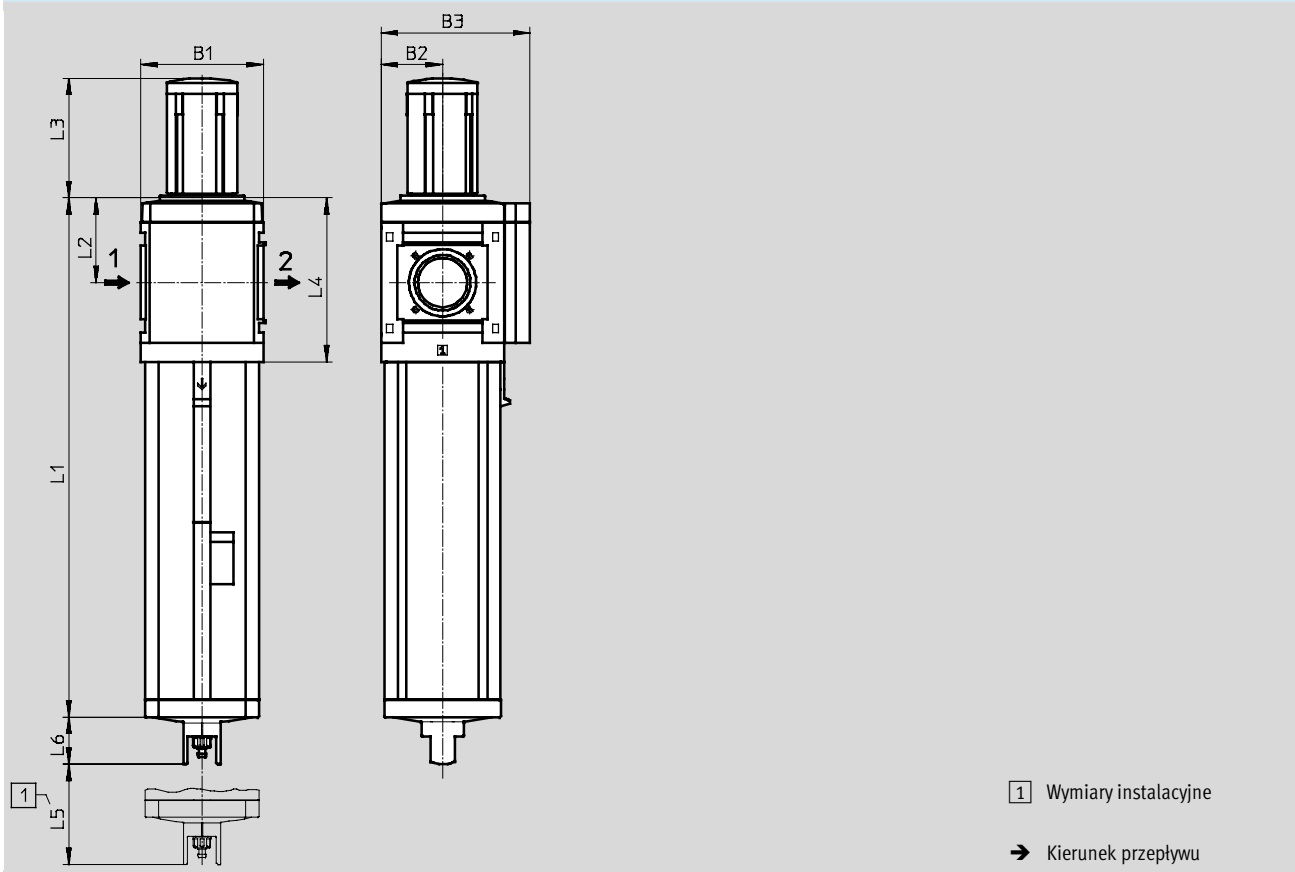
## Filtry z regulatorem MS9-LFR, seria MS

Dane techniczne

### Wymiary — Wersja podstawowa

Pobieranie danych CAD → [www.festo.com](http://www.festo.com)

Bez gwintu przyłączeniowego G, pokrywy VS, pokrętło z blokadą



Typ	B1	B2	B3	L1		L2		L3	L4		L5	L6
				Uruchamiany pilotem	Uruchamiany bezpośrednio DI	Uruchamiany pilotem	Uruchamiany bezpośrednio DI		Uruchamiany pilotem	Uruchamiany bezpośrednio DI		
MS9-LFR-G	90	45	109	320	313	69	62	86	127	120	150	34.5

# Filtry z regulatorem MS9-LFR, seria MS

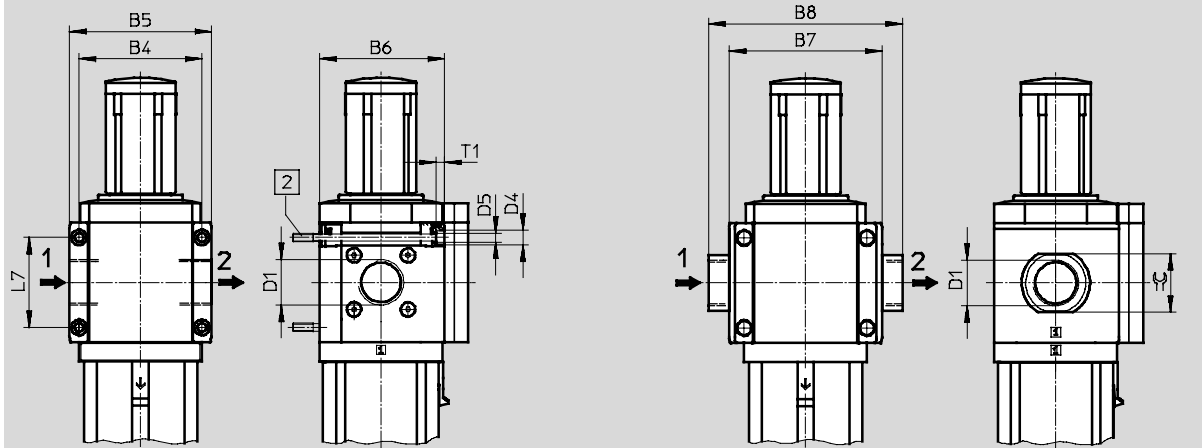
Dane techniczne

## Wymiary — Gwint przyłączeniowy/płyta przyłączeniowa

Pobieranie danych CAD → [www.festo.com](http://www.festo.com)

Z gwintem przyłączeniowym 3/4 lub 1

Z płytą przyłączeniową AG...



2 Śruba mocująca M6xmin.90 wg DIN 912 (nie jest dostarczana w komplecie) do montażu na ścianie bez kątownika mocującego

→ Kierunek przepływu

Typ	B4	B5	B6	B7	B8	D1	D4	D5	L7	T1	≅
MS9-LFR-3/4	90	104	91.5	—	—	G3/4	11	6.5	66	6	—
MS9-LFR-1						G1					
MS9-LFR-AGD	—	—	—	112	132	G1/2	—	—	—	—	30
MS9-LFR-AGE					132	G3/4					36
MS9-LFR-AGF					142	G1					41
MS9-LFR-AGG					162	G1 1/4					50
MS9-LFR-AGH					176	G1 1/2					55

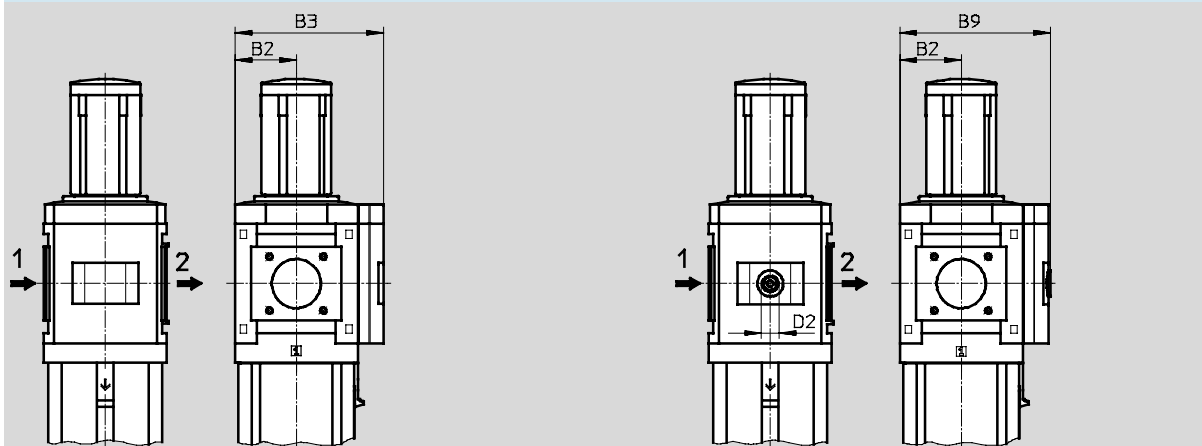
Uwaga: Ten produkt jest zgodny z ISO 1179-1 i ISO 228-1

## Wymiary - Alternatywny manometr

Pobieranie danych CAD → [www.festo.com](http://www.festo.com)

Zintegrowany manometr MS z standardową skalą AG lub skalą czerwoną/zieloną RG, jednostka ciśnienia [bar]

Adapter A4 do manometru okrągłego EN 1/4, bez manometru



→ Kierunek przepływu

Typ	B2	B3	B9	D2
MS9-LFR-...-AG/RG	45	109	—	—
MS9-LFR-...-A4		—	110	G1/4

Uwaga: Ten produkt jest zgodny z ISO 1179-1 i ISO 228-1

# Filtry z regulatorem MS9-LFR, seria MS

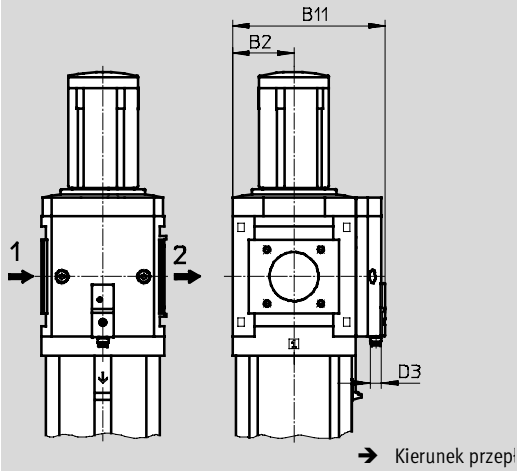
Dane techniczne

## Wymiary - Alternatywny manometr

Pobieranie danych CAD → [www.festo.com](http://www.festo.com)

Czujnik ciśnienia bez wyświetlacza LCD (tylko wskaźnik stanu pracy) AD7 ... AD10

Dane techniczne → Internet: [sde5](http://sde5)



**Wariant AD7:**  
SDE5-D10-0-...-P-M8 z przył. 3-pin M8x1, komparator wartości progowej, 1 wyj. dwustanowe PNP, N/O

**Wariant AD9:**  
SDE5-D10-03-...-P-M8 z przył. 3-pin M8x1, komparator okienkowy, 1 wyj. dwustanowe PNP, NO

**Wariant AD8:**  
SDE5-D10-C-...-P-M8 z przył. 3-pin M8x1, komparator wartości progowej, 1 wyj. dwustanowe PNP, N/C

**Wariant AD10:**  
SDE5-D10-C3-...-P-M8 z przył. 3-pin M8x1, komparator okienkowy, 1 wyj. dwustanowe PNP, NZ

Typ	B2	B1	D3
MS9-LFR-...-AD7/AD8/AD9/AD10	45	112	M8

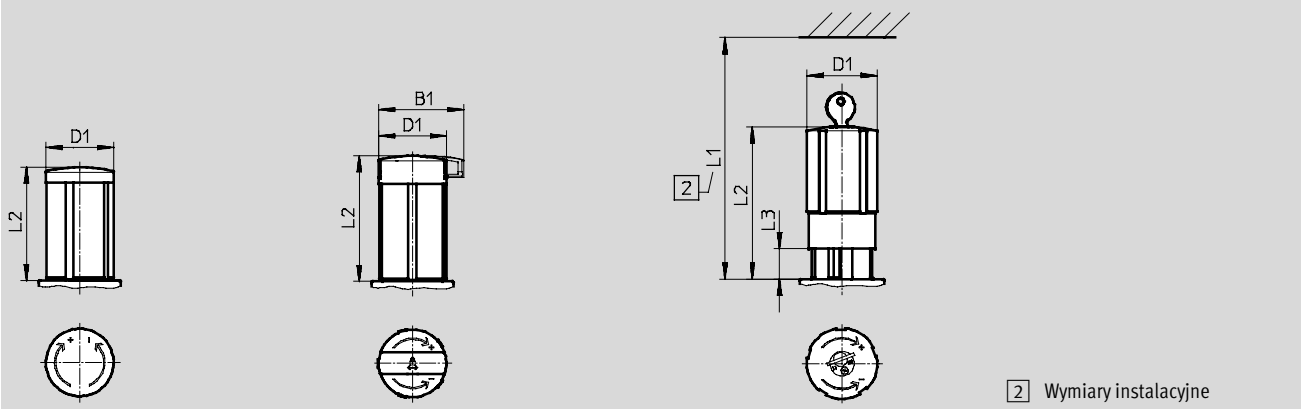
## Wymiary - Pokrętko

Pobieranie danych CAD → [www.festo.com](http://www.festo.com)

Pokrętko obrotowe z blokadą

Pokrętko obrotowe z blokadą, można zamknąć przy pomocy osprzętu AS

Pokrętko obrotowe z zintegrowanym zamkiem E11



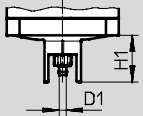
Typ	B1	D1	L1	L2	L3
MS9-LFR	—	52	—	86	—
MS9-LFR-...-AS	65	52	—	96	—
MS9-LFR-...-E11	—	52	174	114	25

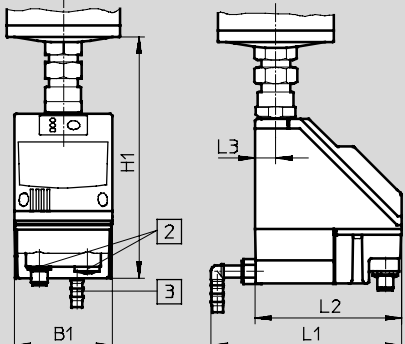


# Filtry z regulatorem MS9-LFR, seria MS

Dane techniczne

**FESTO**

<b>Wymiary — Spust kondensatu</b>		Pobieranie danych CAD → <a href="http://www.festo.com">www.festo.com</a>
Ręczny M/automatyczny V		Półautomatyczny H
	Złącze z końcówką nasadkową dla przewodu PCN-4	Przyłącze QS dla przewodu PUN-6/PAN-6

Automatyczny, uruchamiany elektrycznie E2/E3/E4		Dane techniczne → Internet: <a href="http://pwea">pwea</a>
	Spust kondensatu PWEA:	
	2 Przyłącze elektryczne: Zaciski śrubowe PG9	
	3 Przyłącze obracane w zakresie 360° dla przewodu PUN-H-12x2	

Typ	B1	D1	H1	L1	L2	L3
MS9-LFR-...-M/V	—	5	34.5	—	—	—
MS9-LFR-...-H		6				
MS9-LFR-...-E2/E3/E4	72	—	178	140	108	15

<b>Dane do zamówienia</b>						
Zakres regulacji ciśnienia 0.5 ... 7 ba, zintegrowany manometr, jednostki na skali [bar], standardowe pokrętko z blokadą przez osprzęt						
Wielkość	Spust kondensatu	Przyłącze	Stopień filtracji 5 µm		Stopień filtracji 40 µm	
			Nr części	Typ	Nr części	Typ
Precyzyjny regulator membranowy sterowany pilotem						
MS9	Ręczny	—	564114	MS9-LFR-G-D6-CUM-AG-BAR-AS	564110	MS9-LFR-G-D6-EUM-AG-BAR-AS
	Automatyczny	—	564115	MS9-LFR-G-D6-CUV-AG-BAR-AS	564111	MS9-LFR-G-D6-EUV-AG-BAR-AS
Sterowany bezpośrednio regulator membranowy						
MS9	Ręczny	—	564116	MS9-LFR-G-D6-CUM-DI-AG-BAR-AS	564112	MS9-LFR-G-D6-EUM-DI-AG-BAR-AS
	Automatyczny	—	564117	MS9-LFR-G-D6-CUV-DI-AG-BAR-AS	564113	MS9-LFR-G-D6-EUV-DI-AG-BAR-AS

<b>Dane do zamówienia</b>						
Zakres regulacji ciśnienia 0.5 ... 12 ba, zintegrowany manometr, jednostki na skali [bar], standardowe pokrętko z blokadą przez osprzęt						
Wielkość	Spust kondensatu	Przyłącze	Stopień filtracji 5 µm		Stopień filtracji 40 µm	
			Nr części	Typ	Nr części	Typ
Precyzyjny regulator membranowy sterowany pilotem						
MS9	Ręczny	—	564120	MS9-LFR-G-D7-CUM-AG-BAR-AS	564118	MS9-LFR-G-D7-EUM-AG-BAR-AS
	Automatyczny	—	564121	MS9-LFR-G-D7-CUV-AG-BAR-AS	564119	MS9-LFR-G-D7-EUV-AG-BAR-AS

## Filtry z regulatorem MS9-LFR, seria MS

Dane do zamówienia — Produkty modułowe

**M Dane obowiązkowe** →

Nr zamów.	Seria	Wielkość	Funkcja	Wielkość przyłącza	Zakres ciśnienia/pracy/tryb pracy	Stopień filtracji	Pojemnik	Spust kondensatu
562531	MS	9	LFR	¾, 1, AGD, AGE, AGF, AGG, AGH, G	D5, D6, D7, D8	E, C	U	M, H, V, E2, E3, E4
<b>Przykład zamówienia</b>								
<b>562531</b>	<b>MS</b>	<b>9</b>	<b>- LFR</b>	<b>- G</b>	<b>- D5</b>	<b>- E</b>	<b>- U</b>	<b>- M</b>

**Tabela z danymi do zamówienia**

Rozmiar modułu [mm]	90	Warunki	Kod	Wpisz kod	
<b>M</b> Nr zamów.	<b>562531</b>				
Seria	Standard		<b>MS</b>	MS	
Wielkość	9		<b>9</b>	9	
Funkcja	Filtr-regulator		<b>-LFR</b>	-LFR	
Wielkość przyłącza	Gwint G¾		<b>-¾</b>		
	Gwint G1		<b>-1</b>		
	Płyta przyłączeniowa G½		<b>-AGD</b>		
	Płyta przyłączeniowa G¾		<b>-AGE</b>		
	Płyta przyłączeniowa G1		<b>-AGF</b>		
	Płyta przyłączeniowa G1¼		<b>-AGG</b>		
	Płyta przyłączeniowa G1½		<b>-AGH</b>		
	Moduł bez gwintu przyłączeniowego, bez płyty przyłączeniowej		<b>-G</b>		
Zakres ciśnienia/pracy/tryb pracy	0.5 ... 4 bar, ręczne ustawianie		<b>-D5</b>		
	0.5 ... 7 bar, ręczne ustawianie		<b>-D6</b>		
	0.5 ... 12 bar, ręczne ustawianie		<b>-D7</b>		
	0.5 ... 16 bar, ręczne ustawianie		<b>-D8</b>		
Stopień filtracji	40 µm		<b>-E</b>		
	5 µm		<b>-C</b>		
Pojemnik	Pojemnik metalowy		<b>-U</b>	-U	
Spust kondensatu	Podręcznik		<b>-M</b>		
	Półautomatyczny (P1 maks. 12 bar)		<b>-H</b>		
	Automatyczny (P1 maks. 12 bar)		<b>-V</b>		
	Zewnętrzny, automatyczny, elektryczny	110 V AC, zaciski (P1 maks. 16 bar)		<b>-E2</b>	
		230 V AC, zaciski (P1 maks. 16 bar)		<b>-E3</b>	
	24 V DC, zaciski (P1 maks. 16 bar)		<b>-E4</b>		

Kod zamówieniowy

**562531** **MS** **9** **- LFR** **-** **-** **-** **-** **-** **U** **-** **-**

# Filtry z regulatorem MS9-LFR, seria MS

Dane do zamówienia — Produkty modułowe

Opcje		Dane obowiązkowe		Opcje		
Typ regulatora	Manometr/Manometr alternatywny	Alternatywna skala manometru	Wtórne odpowietrzenie	Bezpieczeństwo	Sposób montażu	Alternatywny kierunek przepływu
DI	AG, VS, A4, RG, AD7 ... AD10	PSI, MPA, BAR	OS	AS, E11	WP, WPM, WPB	Z
<b>DI</b>	<b>AG</b>	<b>BAR</b>	<b>OS</b>	<b>AS</b>		

Tabela z danymi do zamówienia						
Rozmiar modułu	[mm]		Warunki	Kod		Wpisz kod
<b>O</b>	Typ regulatora	Sterowanie bezpośrednie	1	-DI		
<b>M</b>	Manometr/Manometr alternatywny	Manometr MS		-AG		
		Płyta zaśleпка		-VS		
		Adapter do manometru okrągłego EN 1/4, bez manometru		-A4		
		Zintegrowany manometr, skala czerwona-zielona	2	-RG		
		Czujnik ciśnienia bez wyświetlacza, wtyczka M8, komparator wartości progowej, PNP, NO	3	-AD7		
		Czujnik ciśnienia bez wyświetlacza, wtyczka M8, komparator wartości progowej, PNP, NZ	3	-AD8		
		Czujnik ciśnienia bez wyświetlacza, wtyczka M8, komparator okienkowy, PNP, styk N/O	3	-AD9		
		Czujnik ciśnienia bez wyświetlacza, wtyczka M8, komparator okienkowy, PNP, styk N/Z	3	-AD10		
		Alternatywna skala manometru				
		Psi	4	-PSI		
		MPa	4	-MPA		
		Bar	4	-BAR		
<b>O</b>	Wtórne odpowietrzenie	Bez odpowietrzenia wtórnego	5	-OS		
	Bezpieczeństwo	Można zamknąć przy pomocy osprzętu		-AS		
		Z zintegrowanym zamkiem		-E11		
	Sposób montażu	Kątownik mocujący	6	-WP		
		Kątownik mocujący	6	-WPM		
		Kątownik mocujący dla większej odległości od ściany	6	-WPB		
	Alternatywny kierunek przepływu	Kierunek przepływu z prawej strony do lewej		-Z		

- |                        |  |                       |                           |
|------------------------|--|-----------------------|---------------------------|
| <b>1 DI</b>            | Nie z zakresem regulacji ciśnienia D7, D8                    | <b>5 OS</b>           | Nie z regulatorem typu DI |
| <b>2 RG</b>            | Nie z alternatywną skalą manometru PSI                       | <b>6 WP, WPM, WPB</b> | Nie z modułem G           |
| <b>3 AD7 ... AD10</b>  | Skala PSI służy tylko jako skala pomocnicza                  |                       |                           |
|                        | Zakres pomiarowy maks. 10 bar                                |                       |                           |
| <b>4 PSI, MPA, BAR</b> | Nie z alternatywnymi manometrami VS, A4, AD7, AD8, AD9, AD10 |                       |                           |

**Kod zamówieniowy**

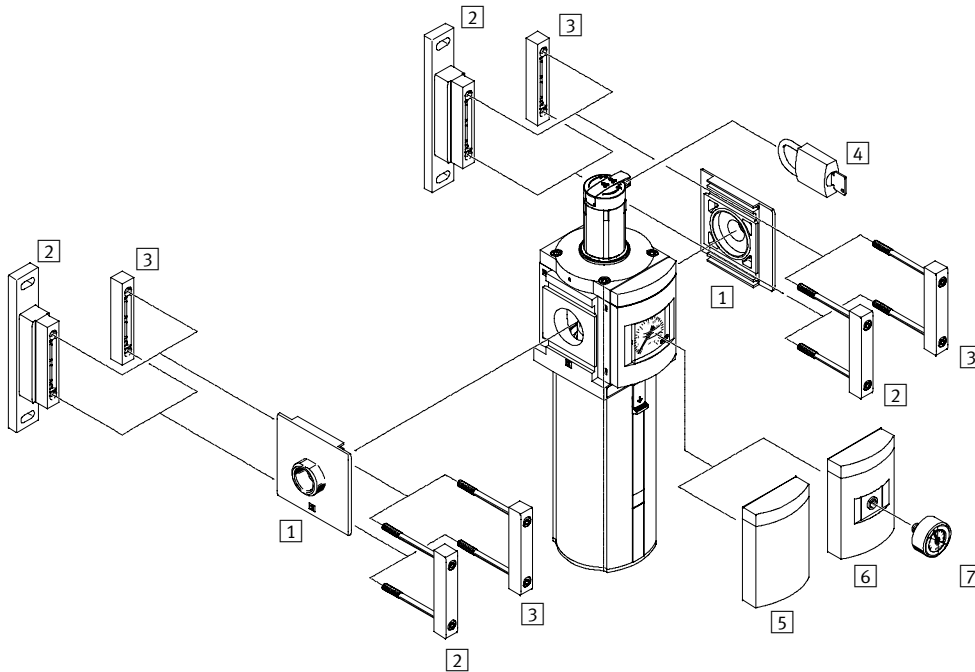
--	--	--	--	--	--	--

# Filtry z regulatorem MS12-LFR, seria MS

Przeгляд osprzętu

FESTO

## Filtry z regulatorem MS12-LFR



-  Uwaga

Osprzęt dodatkowy:

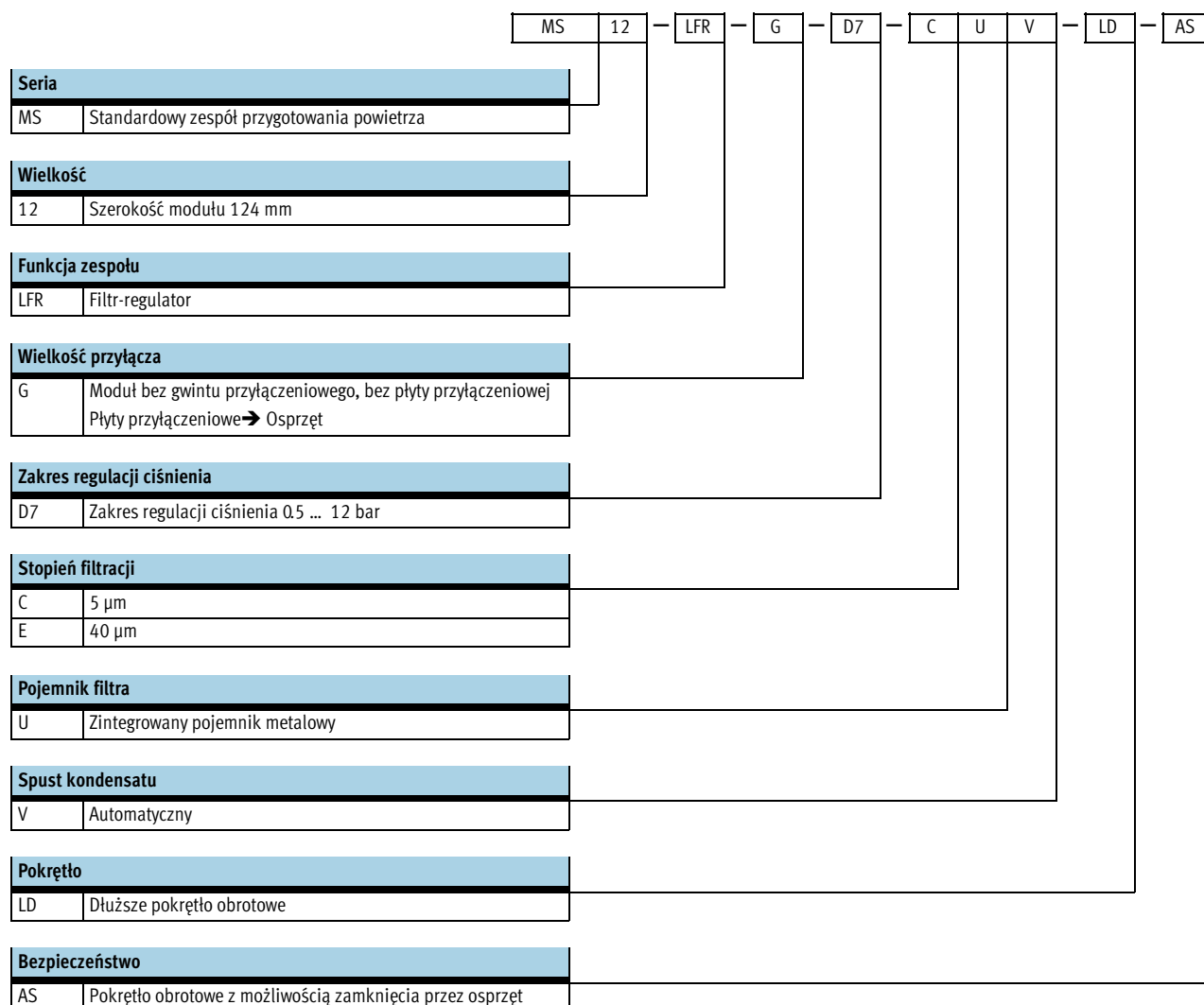
- Moduł łączący dla kombinacji z wielkością MS9 → Internet: armv

### Elementy mocujące i osprzęt

	→ Strona/internet
1 Płyta przyłączeniowa MS12-AG.....	ms12-ag
2 Kątownik mocujący MS12-WP	ms12-wp
3 Moduł łącznika MS12-MV	ms12-mv
4 Kłódka LRVS-D	47
5 Płyta zaśleпка VS	44
6 Adapter dla manometru EN 1/4 A4	44
7 Manometr MA	47

# Filtry z regulatorem MS12-LFR, seria MS

Kody typów



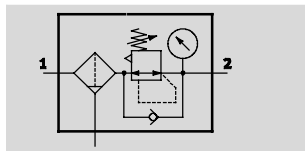
Inne warianty można zamawiać poprzez system modułowy → 44

- Płyty przyłączeniowe
- Zakres regulacji ciśnienia
- Spust kondensatu
- Alternatywny manometr
- Alternatywna skala manometru
- Bezpieczeństwo
- Sposób montażu
- Alternatywny kierunek przepływu

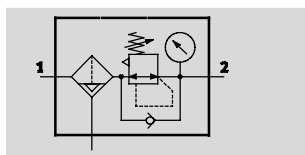
# Filtr z regulatorem MS12-LFR, seria MS

Dane techniczne

Funkcja  
Spust kondensatu  
ręczny  
z manometrem



Spust kondensatu  
automatyczny  
z manometrem



- - Przepływ  
11000 ... 17000 l/min
- - Zakres temperatury  
-10 ... +60 °C
- - Ciśnienie robocze  
0,8 ... 20 bar
- - [www.festo.com](http://www.festo.com)

Zestawy naprawcze  
→ 43



Filtr i regulator ciśnienia połączone w jedną jednostkę. Wkładka z siewku i separacją na zasadzie siły odśrodkowej usuwa zanieczyszczenia, rdzę i kondensat z sprężonego powietrza.

- Dobra charakterystyka regulacji o małej histerezie i kompensacji ciśnienia pierwotnego
- Dobra separacja cząstek stałych i kondensatu
- Wysokie natężenie przepływu
- Regulator membranowy sterowany pilotem bez wewnętrznego poboru powietrza
- Trzy zakresy regulacji ciśnienia: 0,3 ... 7 bar, 0,5 ... 12 bar i 0,5 ... 16 bar
- Przyłącze manometru dla różnych opcji montażu
- Dostępne z ręcznym, automatycznym lub automatycznym elektrycznym spustem kondensatu
- Blokada regulatora dla zabezpieczenia przed zmianą ustawień
- Wybór wkładek filtracyjnych: 5 µm lub 40 µm
- Nowe wkładki filtrujące → 46

Ogólne dane techniczne		G1	G1¼	G1½	G2
Przyłącze pneumatyczne 1, 2 <sup>1)</sup>					
Konstrukcja		Filtr-regulator z/bez manometru			
		Filtr z wkładką ze siewku z separatorem odśrodkowym			
		Sterowany pilotem regulator membranowy			
Funkcja regulacji		Stałe ciśnienie wyjściowe, z kompensacją ciśnienia pierwotnego, z wtórnym odpowietrzeniem			
Sposób montażu		Przy użyciu osprzętu			
		Zabudowa w linii			
Pozycja montażu		Pionowa ±5°			
Stopień filtracji [µm]		5			
		40			
Klasa czystości powietrza na wyjściu		Sprężone powietrze zgodnie z ISO 8573-1:2010 [6:4:4] (stopień filtracji 5 µm)			
		Sprężone powietrze zgodnie z ISO 8573-1:2010 [7:4:4] (stopień filtracji 40 µm)			
Pojemnik filtra		Zintegrowany pojemnik metalowy			
Spust kondensatu		Ręczny			
		Automatyczny			
		Automatyczny, uruchamiany elektrycznie			
Blokada regulatora		Pokrętło obrotowe z blokadą			
		Pokrętło obrotowe z możliwością zamknięcia przez osprzęt			
		Pokrętło obrotowe z zintegrowanym zamkiem			
Zakres regulacji ciśnienia		D6 [bar]	0,3 ... 7		
		D7 [bar]	0,5 ... 12		
		D8 [bar]	0,5 ... 16		
Maks. histereza [bar]		0,4			
Wyświetlanie ciśnienia		Przy pomocy manometru			
Maks. ilość kondensatu [cm <sup>3</sup> ]		400			

1) W zależności od wybranych płyt przyłączeniowych, trzeba je zamawiać oddzielnie jako osprzęt → Internet: ms12-ag  
- Uwaga: Ten produkt jest zgodny z ISO 1179-1 i ISO 228-1

# Filtry z regulatorem MS12-LFR, seria MS

FESTO

Dane techniczne

Normalny przepływ nominalny $q_{nN}^{1)}$ [l/min]					
Przyłącze pneumatyczne		G1	G1¼	G1½	G2
Stopień filtracji	5 µm	11000	11500	12000	14000
	40 µm	12000	12500	13000	17000

1) W zależności od wybranych płyt przyłączeniowych, trzeba je zamawiać oddzielnie jako osprzęt → Internet: ms12-ag  
mierzony przy  $p_1 = 10$  bar i  $p_2 = 6$  bar,  $\Delta p = 0,5$  bar

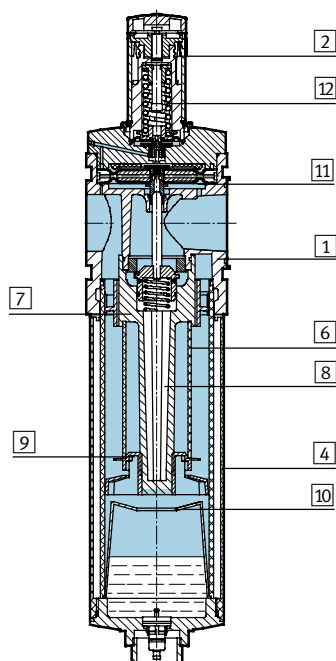
Warunki pracy i otoczenia				
Spust kondensatu		Ręczny M	Automatyczny V	Automatyczny, uruchamiany elektrycznie E2/E3/E4
Ciśnienie robocze	[bar]	0,8 ... 20	2 ... 12	0,8 ... 16
Medium robocze		Sprężone powietrze zgodnie z ISO 8573-1:2010 [—:4:—]		Sprężone powietrze zgodnie z ISO 8573-1:2010 [—:4:—]
		Gazy obojętne		
Temperatura otoczenia	[°C]	-10 ... +60	+5 ... +60	+1 ... +60
Temperatura medium	[°C]	-10 ... +60	+5 ... +60	+1 ... +60
Temperatura przechowywania	[°C]	-10 ... +60	-10 ... +60	+1 ... +60
Klasa odporności na korozję CRC <sup>1)</sup>		2		

1) Klasa 2 odporności na korozję zgodnie z normą Festo 940 070  
Komponenty umiarkowanie poddane oddziaływaniu korozji. Części z widoczną częścią zewnętrzną, z wymaganiem dekoracyjnej powierzchni, które mają bezpośredni kontakt z normalnym otoczeniem przemysłowym lub mediami, jak chłodziwo lub środki smarujące.

Ciężar [g]		
Pokrętło	Bez zintegrowanego zamka E11	Z zintegrowanym zamkiem E11
Filtr-regulator z metalowym pojemnikiem U	7000	7300
Filtr z metalowym pojemnikiem U i z automatycznym, uruchamianym elektrycznie spustem kondensatu E2/E3/E4	7700	8000

## Materiały

Przekrój



Filtr-regulator		
1	Korpus	Odlew aluminiowy
2	Pokrętło	PA
	Pokrętło obrotowe z zintegrowanym zamkiem E11	Aluminium
4	Pojemnik metalowy	Stop aluminium
6	Element filtra	Brąz spiekany
7	Krażek	POM
8	Uchwyt filtra	POM
9	Płyta separująca	POM
10	Krażek stabilizujący	POM
11	Membrana	NBR
12	Sprężyna	Stal
—	Uszczelnienia	NBR

# Filtry z regulatorem MS12-LFR, seria MS

Dane techniczne

FESTO

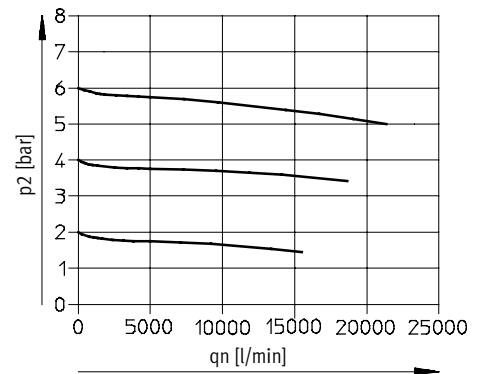
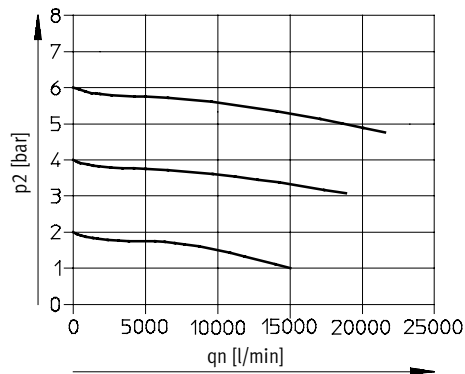
## Przepływ normalny $q_n$ w funkcji ciśnienia wyjściowego $p_2$

Stopień filtracji 40  $\mu\text{m}$

Z płytą przyłączeniową MS12-AGF  
Przyłącze pneumatyczne G1

Z płytą przyłączeniową MS12-AGG  
Przyłącze pneumatyczne G1 $\frac{1}{4}$

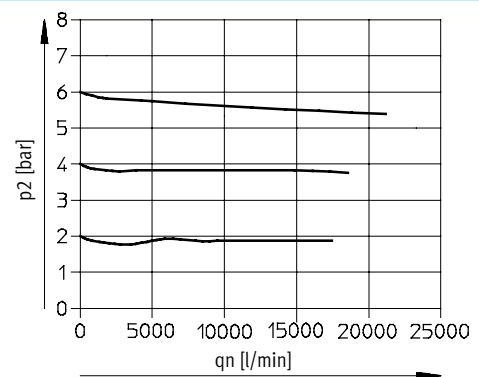
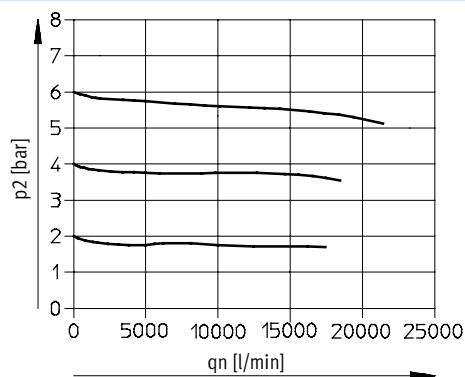
Ciśnienie wej.  $p_1 = 10$  bar



Z płytą przyłączeniową MS12-AGH  
Przyłącze pneumatyczne G1 $\frac{1}{2}$

Z płytą przyłączeniową MS12-AGI  
Przyłącze pneumatyczne G2

Ciśnienie wej.  $p_1 = 10$  bar





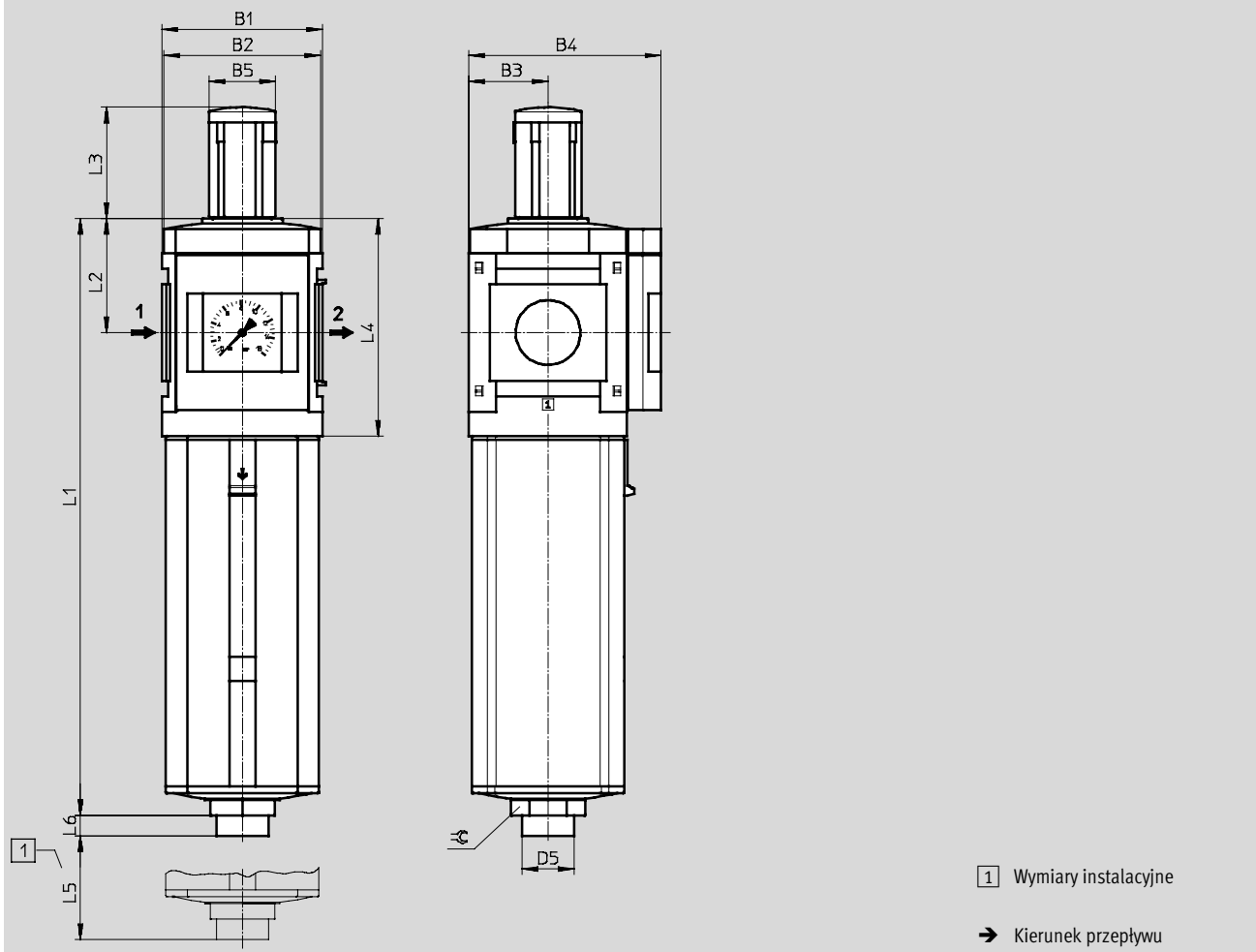
# Filtry z regulatorem MS12-LFR, seria MS

Dane techniczne

## Wymiary

Pobierz [www.festo.com](http://www.festo.com)

Zintegrowany manometr, jednostki na skali [bar], długie pokrętko z blokadą



Typ	B1	B2	B3	B4	B5	D5	L1	L2	L3	L4	L5	L6
MS12-LFR-...-LD	124	122	61	148	52	40	460	88	86	168	250	16

# Filtry z regulatorem MS12-LFR, seria MS

Dane techniczne

FESTO

**Wymiary - Alternatywny manometr** Pobi [www.festo.com](http://www.festo.com)

Płyta zaślepka VS Adapter A4 do manometru EN 1/4, bez manometru

→ Kierunek przepływu

Typ	B3	B4	D4
MS12-LFR-...-VS	61	148	—
MS12-LFR-...-A4	61	148	G1/4

Uwaga: Ten produkt jest zgodny z ISO 1179-1 i ISO 228-1

**Wymiary - Pokrętko** Pobi [www.festo.com](http://www.festo.com)

Długie pokrętko z blokadą LD Długie pokrętko z blokadą przez osprzęt, LD-AS Pokrętko obrotowe z zintegrowanym zamkiem E11

[2] Wymiary instalacyjne

Typ	B1	D1	L1	L2	L3
MS12-LFR-...-LD	—	52	—	86	—
MS12-LFR-...-LD-AS	65	52	—	96	—
MS12-LFR-...-E11	—	52	174	114	25

# Filtry z regulatorem MS12-LFR, seria MS

Dane techniczne

## Wymiary — Spust kondensatu Pobierz [www.festo.com](http://www.festo.com)

**Ręczny M**

Złącze z końcówką nasadkową dla przewodu PCN-4

**Automatyczny V**

Złącze z końcówką nasadkową dla przewodu PCN-4

Typ	L6
MS12-LFR-...-M	11

Typ	L6
MS12-LFR-...-V	13

## Automatyczny, uruchamiany elektrycznie E2/E3/E4 Dane techniczne → Internet: [pwea](http://pwea)

- Spust kondensatu PWEA:
- 2) Przyłącze elektryczne: Zaciski śrubowe PG9
  - 3) Przyłącze obracane w zakresie 360° dla przewodu PUN-H-12x2

## Dane do zamówienia

Zakres regulacji ciśnienia 0,5 ... 12 bar, metalowy pojemnik, zintegrowany manometr, jednostki na skali [bar], długie pokrętło z blokadą przez osprzęt

Wielkość	Spust kondensatu	Przyłącze	Stopień filtracji 5 µm		Stopień filtracji 40 µm	
			Nr części	Typ	Nr części	Typ
MS12	automatyczny	G1 ... G2 <sup>1)</sup>	537150	MS12-LFR-G-D7-CUV-LD-AS	537149	MS12-LFR-G-D7-EUV-LD-AS

1) Płytę przyłączeniową należy zamawiać oddzielnie jako osprzęt → Internet: [ms12-ag](http://ms12-ag)  
 - Uwaga: Ten produkt jest zgodny z ISO 1179-1 i ISO 228-1

## Dane do zamówienia — Zestawy naprawcze

Wielkość	Nr części	Typ
MS12	673586	MS12-LR/LFR

# Filtry z regulatorem MS12-LFR, seria MS



Dane do zamówienia — Produkty modułowe

**M Dane obowiązkowe** →

Nr zamów.	Seria	Wielkość	Funkcja	Wielkość przyłączy	Zakres regulacji ciśnienia	Stopień filtracji	Pojemnik
535022	MS	12	LFR	AGF, AGG, AGH, AGI, G	D6, D7, D8	E, C	U
<b>Przykład zamówienia</b>							
<b>535022</b>	<b>MS</b>	<b>12</b>	<b>LFR</b>	<b>AGF</b>	<b>D6</b>	<b>C</b>	<b>U</b>

**Tabela z danymi do zamówienia**

Rozmiar modułu [mm]	124	Warunki	Kod	Wpisz kod
<b>M</b> Nr zamów.	<b>535022</b>			
Seria	Standard		<b>MS</b>	MS
Wielkość	12		<b>12</b>	12
Funkcja	Filtr-regulator		<b>-LFR</b>	-LFR
Wielkość przyłączy	Płyta przyłączeniowa G1		<b>-AGF</b>	
	Płyta przyłączeniowa G1¼		<b>-AGG</b>	
	Płyta przyłączeniowa G1½		<b>-AGH</b>	
	Płyta przyłączeniowa G2		<b>-AGI</b>	
	Moduł bez gwintu przyłączeniowego, bez płyty przyłączeniowej		<b>-G</b>	
Zakres regulacji ciśnienia	0,3 ..... 7 bar		<b>-D6</b>	
	0,5 ..... 12 bar		<b>-D7</b>	
	0,5 ..... 16 bar		<b>-D8</b>	
Stopień filtracji	40 µm		<b>-E</b>	
	5 µm		<b>-C</b>	
Pojemnik	Pojemnik metalowy		<b>-U</b>	-U

Kod zamówieniowy

<b>535022</b>	<b>MS</b>	<b>12</b>	<b>LFR</b>				<b>U</b>
---------------	-----------	-----------	------------	--	--	--	----------

# Filtry z regulatorem MS12-LFR, seria MS

Dane do zamówienia — Produkty modułowe

→ <b>M</b>		<b>O</b> Opcje				
<b>Spust kondensatu</b>	<b>Alternatywny manometr</b>	<b>Alternatywna skala manometru</b>	<b>Pokrętło</b>	<b>Bezpieczeństwo</b>	<b>Sposób montażu</b>	<b>Alternatywny kierunek przepływu</b>
M, V, E2, E3, E4,	VS, A4	PSI, MPA	LD	AS, E11	WP	Z
- <b>E2</b>	-	-	- <b>LD</b>	- <b>AS</b>	- <b>WP</b>	- <b>Z</b>

Tabela z danymi do zamówienia		Warunki	Kod	Wpisz kod
Rozmiar modułu	[mm]	124		
<b>M</b>	Spust kondensatu	Podręcznik		-M
		Automatyczny (P1 maks. 12 bar)	1	-V
		Zewnętrzny, automatyczny, elektryczny spust kondensatu 110 V AC, zaciski		-E2
		Zewnętrzny, automatyczny, elektryczny spust kondensatu 230 V AC, zaciski		-E3
		Zewnętrzny, automatyczny, elektryczny spust kondensatu 24 V DC, zaciski		-E4
<b>O</b>	Alternatywny manometr	Płyta zaśleпка		-VS
		Adapter do manometru okrągłego EN 1/4, bez manometru		-A4
	Alternatywna skala manometru	psi	2	-PSI
		MPa	2	-MPA
	Pokrętło	Dłuższe pokrętło obrotowe	3 4	-LD
	Bezpieczeństwo	Możliwość blokowania przez osprzęt		-AS
		Z zintegrowanym zamkiem	3	-E11
	Sposób montażu	Kątownik mocujący	5	-WP
	Alternatywny kierunek przepływu	Kierunek przepływu z prawej strony do lewej		-Z

- 1 **V** Nie z zakresem regulacji ciśnienia D8
- 2 **PSI, MPA** Nie z alternatywami manometru VS, A4
- 3 **LD, E11** Trzeba wybrać pokrętło LD lub zamek E11
- 4 **LD** Nie z opcją E11
- 5 **WP** Tylko z płytą przyłączeniową AGF, AGG, AGH lub AGI

Kod zamówieniowy

—  —  —  —  —  —  —

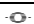

## Filtry z regulatorem MS-LFR, seria MS

Osprzęt

FESTO

Wkładki filtrujące





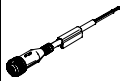

Dane do zamówienia			
Wielkość	Stopień filtracji [µm]	Nr części	Typ
MS4	5 (kolor: niebieski)	534501	MS4-LFP-C
	40 (kolor: biały)	534502	MS4-LFP-E
MS6	5 (kolor: niebieski)	534499	MS6-LFP-C
	40 (kolor: biały)	534500	MS6-LFP-E
MS9	5	570309	MS9-LFP-C 
	40	570310	MS9-LFP-E 
MS12	5	537143	MS12-LFP-C
	40	537144	MS12-LFP-E


## Filtry z regulatorem MS-LFR, seria MS

Osprzęt

FESTO

Dane do zamówienia — Kabel przyłączeniowy NEBU-M8				Dane techniczne → Internet: nebu	
	Przyłącze elektryczne	Liczba żył	Długość kabla [m]	Nr części	Typ
	M8x1, gniazdo wtykowe proste	3	2.5	541333	NEBU-M8G3-K-2.5-LE3
			5	541334	NEBU-M8G3-K-5-LE3
	M8x1, gniazdo wtykowe kątowe	3	2.5	541338	NEBU-M8W3-K-2.5-LE3
			5	541341	NEBU-M8W3-K-5-LE3

Dane do zamówienia — Kabel przyłączeniowy NEBU-M12				Dane techniczne → Internet: nebu	
	Przyłącze elektryczne	Liczba żył	Długość kabla [m]	Nr części	Typ
	M12x1, gniazdo wtykowe proste	4	2.5	550326	NEBU-M12G5-K-2.5-LE4
			5	541328	NEBU-M12G5-K-5-LE4
	M12x1, gniazdo wtykowe kątowe	4	2.5	550325	NEBU-M12W5-K-2.5-LE4
			5	541329	NEBU-M12W5-K-5-LE4

Dane do zamówienia — Manometr MA						
	Wielkość nominalna	Przyłącze pneumatyczne	Zakres wskazań		Nr części	Typ
			[bar]	[psi]		
	Manometr MA, DIN EN 837-1					Dane techniczne → Internet: ma
	40	R $\frac{1}{4}$	0 ..... 16	0 ..... 232	187080	MA-40-16-R $\frac{1}{4}$ -EN
			0 ..... 25	0 ..... 360	187081	MA-40-25-R $\frac{1}{4}$ -EN
			0 ..... 16	0 ..... 232	183901	MA-40-16-G $\frac{1}{4}$ -EN
	Manometr MA, DIN EN 837-1, z polem czerwonym/zielonym					Dane techniczne → Internet: ma
	40	R $\frac{1}{8}$	0 ..... 16	—	525726	MA-40-16-R $\frac{1}{8}$ -E-RG
50	R $\frac{1}{4}$	0 ..... 16	—	525729	MA-50-16-R $\frac{1}{4}$ -E-RG	

Dane do zamówienia — Kłódka LRVS-D			
	Ciężar [g]	Nr części	Typ
	120	193786	LRVS-D