

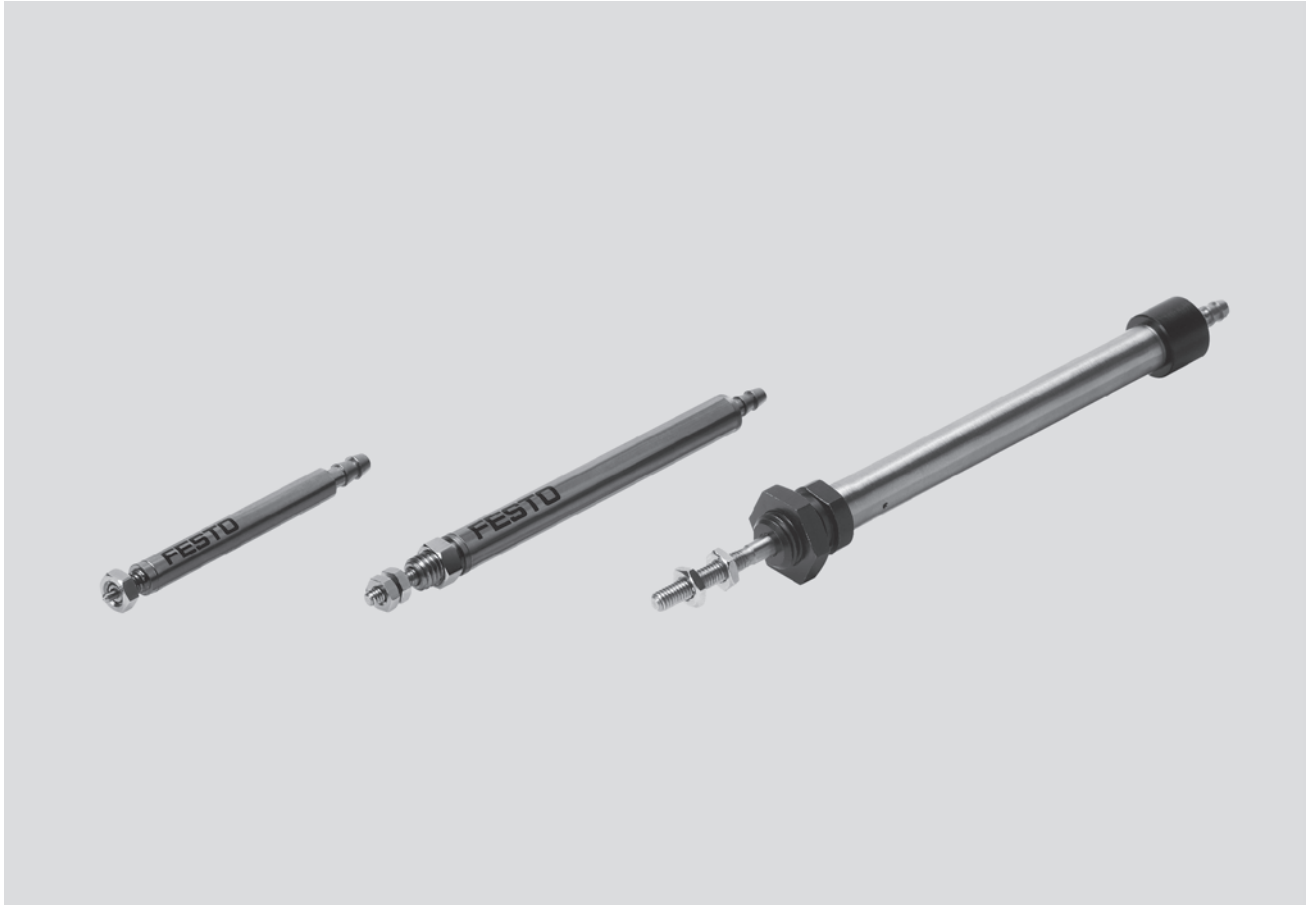


- Pneumatyka w miniaturze
- Kompaktowy montaż
- Gotowy do instalacji
- Odporność na korozję

Siłowniki okrągłe EG

Główne cechy i kod typu

FESTO



Siłowniki tłoczyskowe
Siłowniki miniaturowe

2.6

Siłowniki pneumatyczne o miniaturowej konstrukcji

- Zwarta konstrukcja czyni te siłowniki szczególnie odpowiednimi do montażu w ograniczonej przestrzeni zabudowy, np. w systemach testowania klawiatur.
- Siłownik jednostronnego działania
- Minimalny ciężar: 2 do 20 g
- Gotowy do instalacji
- Odporny na korozję
- Przyłącze w postaci złączki nasadkowej do przewodu z tworzywa sztucznego o kalibrowanej śred. wew.

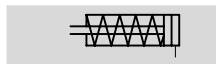
	EG	2.5	5	PK2
Typ				
Siłownik jednostronnego działania				
EG	Siłownik okrągły			
Średnica tłoka [mm]				
Skok [mm]				
Przyłącze pneumatyczne				
PK-2	Końcówka nasadkowa do przewodu o śr. wew. 2 mm			
PK-3	Końcówka nasadkowa do przewodu o śr. wew. 3 mm			

Siłowniki okrągłe EG

Dane techniczne

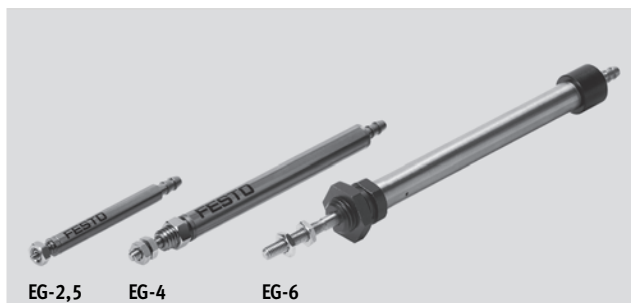
FESTO

Funkcja



Ø Średnica tłoka
2.5 ... 6 mm

— Długość skoku
5 ... 25 mm



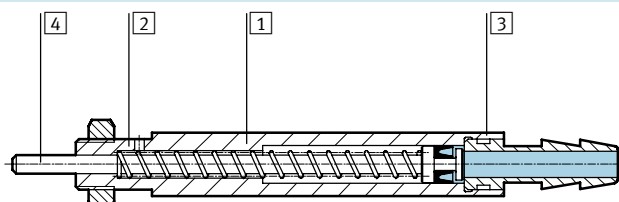
Ogólne dane techniczne			
Tłok Ø	2.5	4	6
Przyłącze pneumatyczne	Końcówka nasadkowa do przewodu o śr. wew. 2 mm		Końcówka nasadkowa do przewodu o śr. wew. 3 mm
Gwint na tłoczysku	Gładkie tłoczysko Ø 1	M2	M3
Medium robocze	Filtrowane sprężone powietrze, olejone lub nieolejone		
Budowa	Tłok		
	Tłoczysko		
Amortyzacja	Nie		Bez regulowanej amortyzacji w położeniach końcowych
Sygnalizacja położenia	Nie		
Sposób montażu	Przy pomocy nakrętki sześciokątnej		
Pozycja montażu	Dowolna		

Warunki pracy i otoczenia			
Tłok Ø	2.5	4	6
Ciśnienie robocze [bar]	3.5 ... 7		
Zakres temperatury [°C]	+5 ... +60		

Siły [N]												
Tłok Ø	2.5			4				6				
Skok	5	10		5	10	15	20	5	10	15	20	25
Siła teoretyczna przy wysuwie dla 6 bar	1.7			6				14				
Siła sprężyny powrotnej	min.	0.6		1.5	1.8	1.5		4.2	3.1	2.0	3.1	2.6
	maks.	1.2		2.9	2.6			5.3				

Materiały

Przekrój



Tłok Ø	2.5	4	6
1 Korpus siłownika	niklowany mosiądz		Stal wysokostopowa
2 Pokrywa siłownika	Niklowany mosiądz		
3 Pokrywa końcowa	-		Stop aluminium przerabiany plastycznie
4 Tłoczysko	Stal wysokostopowa		
- Uszczelnienia	Kauczuk nitylowy		

Siłowniki okrągłe EG

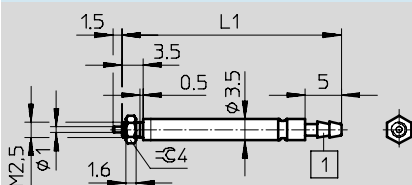
Dane techniczne

FESTO

Wymiary i dane potrzebne do zamówienia

Pobieranie danych CAD → www.festo.com/en/engineering

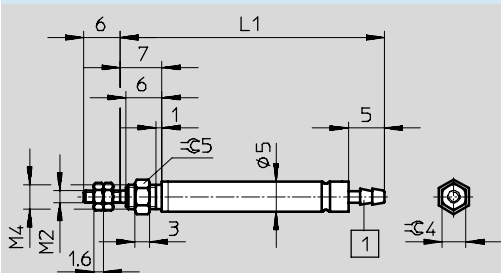
Tłok \varnothing 2,5 mm



- 1 Przyłącze w postaci złączki nasadkowej do przewodu z tworzywa sztucznego o kalibrowanej śred. wew.

\varnothing [mm]	Skok [mm]	L1	Ciężar [g]	Nr części	Typ
2.5	5	27.5	2	15 883	EG-2,5-5-PK-2
	10	36.5	3	15 884	EG-2,5-10-PK-2

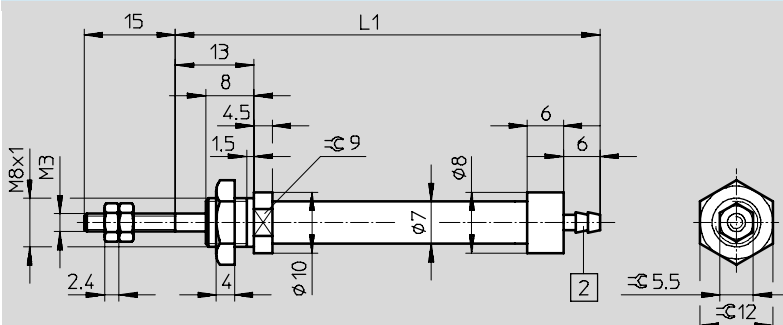
Tłok \varnothing 4 mm



- 1 Przyłącze w postaci złączki nasadkowej do przewodu z tworzywa sztucznego o kalibrowanej śred. wew.

\varnothing [mm]	Skok [mm]	L1	Ciężar [g]	Nr części	Typ
4	5	35	4	15 885	EG-4-5-PK-2
	10	44	5	15 886	EG-4-10-PK-2
	15	53	5	15 887	EG-4-15-PK-2
	20	58	6	15 888	EG-4-20-PK-2

Tłok \varnothing 6 mm



- 2 Przyłącze w postaci złączki nasadkowej do przewodu z tworzywa sztucznego o kalibrowanej śred. wew. 3 mm

\varnothing [mm]	Skok [mm]	L1	Ciężar [g]	Nr części	Typ
6	5	60	10	15 891	EG-6-5-PK-3
	10	65	12	15 892	EG-6-10-PK-3
	15	70	15	15 893	EG-6-15-PK-3
	20	87	18	15 894	EG-6-20-PK-3
	25	92	20	15 895	EG-6-25-PK-3